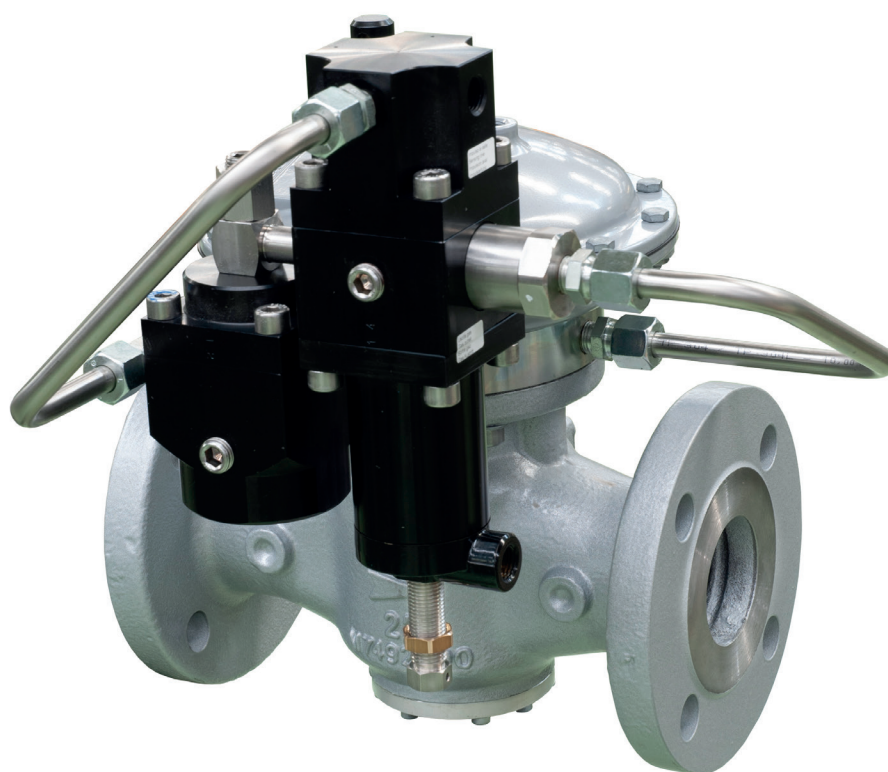


Dixi

Regolatore per gas a pressione medio-bassa



BROCHURE TECNICA

Pietro Fiorentini S.p.A.

Via E.Fermi, 8/10 | 36057 Arcugnano, Italia | +39 0444 968 511
sales@fiorentini.com

I dati non sono vincolanti. Ci riserviamo il diritto
di apportare modifiche senza preavviso.

dixi_technicalbrochure_ITA_revA

www.f Fiorentini.com

Chi siamo

Siamo un'organizzazione mondiale specializzata nella progettazione e produzione di soluzioni tecnologicamente avanzate per il trattamento, il trasporto e la distribuzione di gas naturale.

Siamo il partner ideale per gli operatori del settore Oil & Gas, con un'offerta commerciale che copre tutta la filiera del gas naturale.

Siamo in costante evoluzione per soddisfare le più alte aspettative dei nostri clienti in termini di qualità ed affidabilità.

Il nostro obiettivo è quello di essere un passo avanti rispetto alla concorrenza, grazie a tecnologie su misura e ad un programma di assistenza post-vendita svolto con il massimo grado di professionalità.



Pietro Fiorentini i nostri vantaggi



Supporto tecnico localizzato



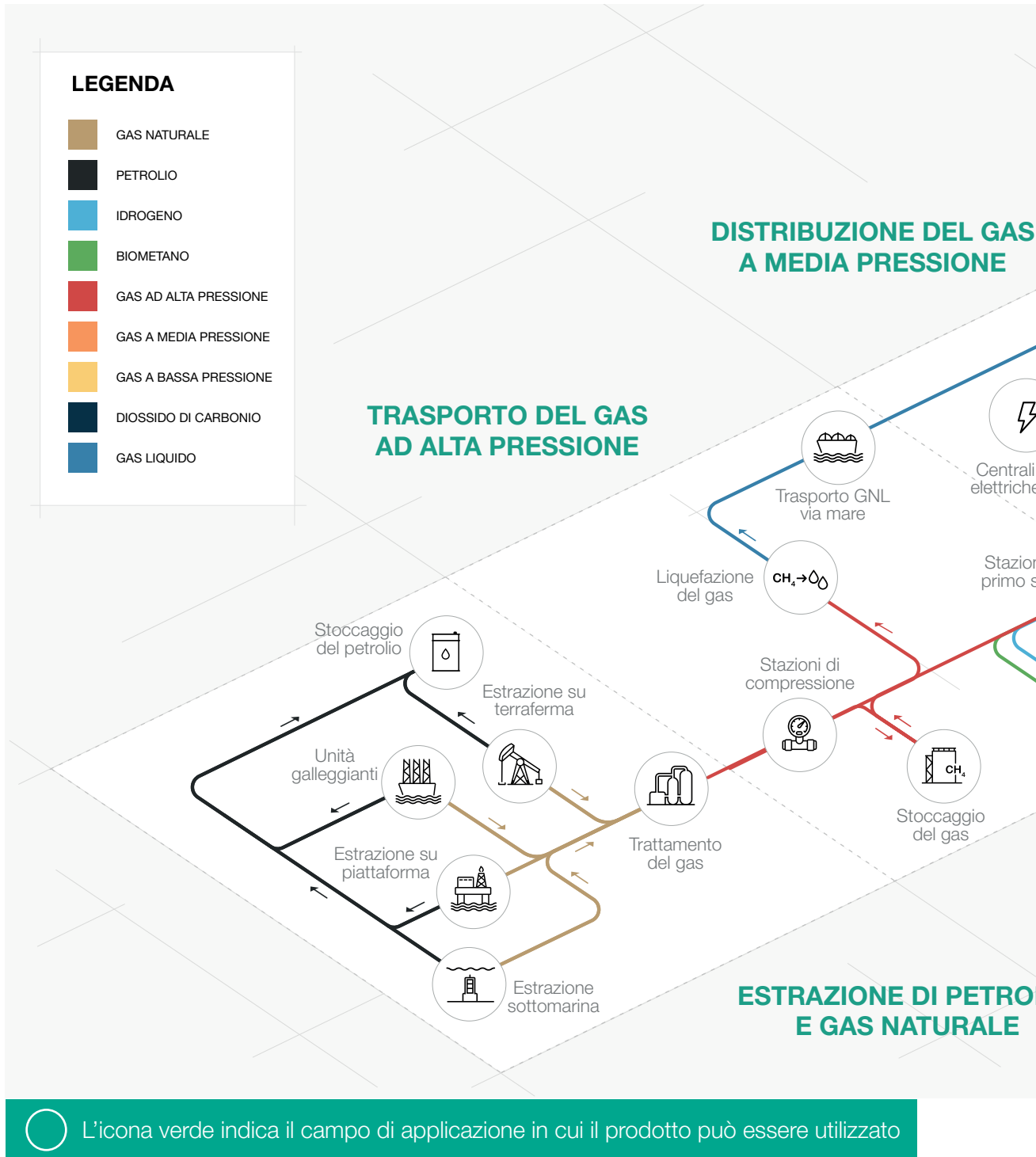
Attivi dal 1940



Operiamo in oltre 100 paesi del mondo



Campo di applicazione



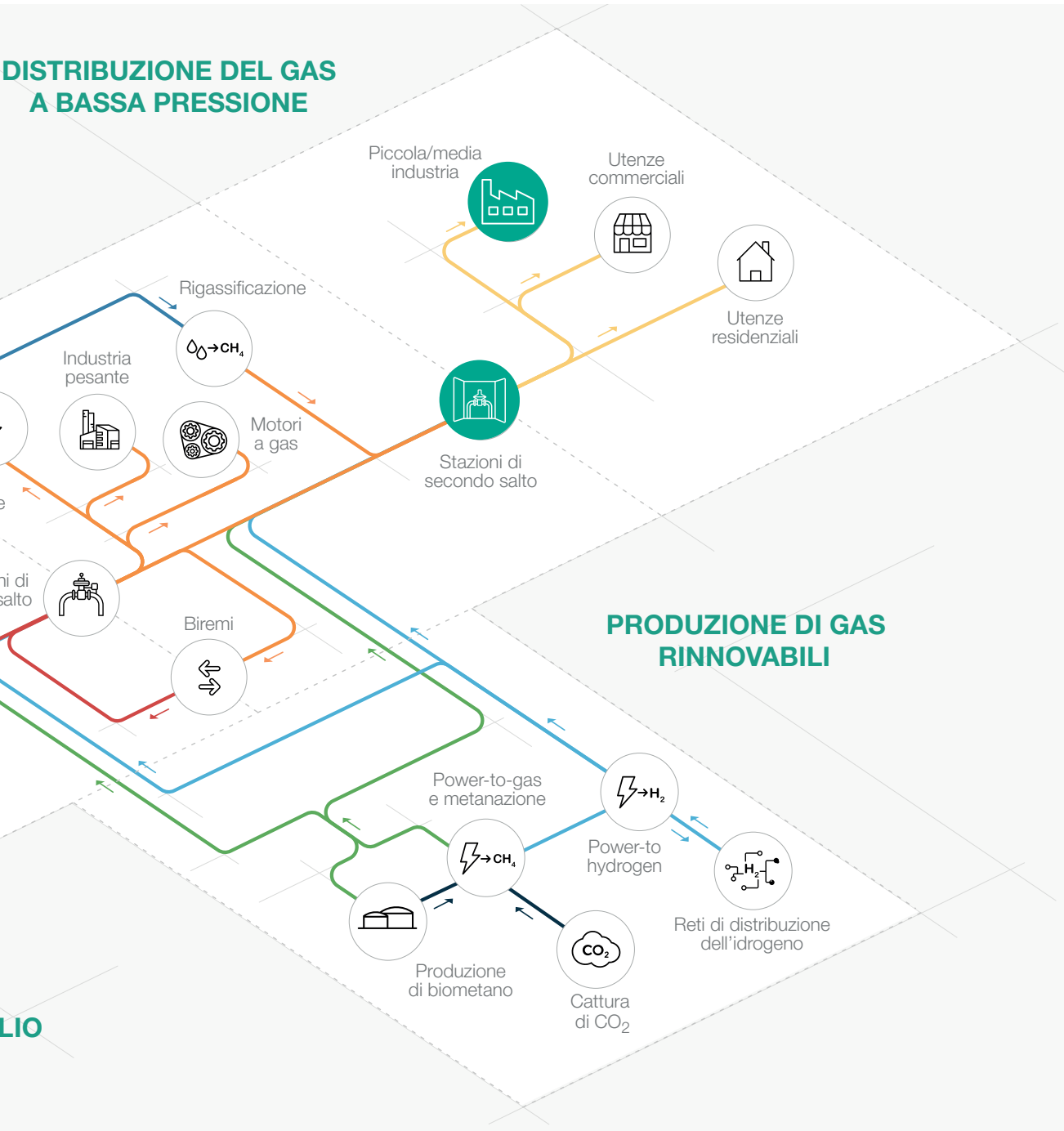
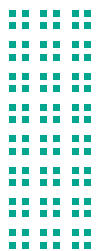


Figura 1 Mappa dei campi di applicazione



Introduzione

Dixi è uno dei **regolatori di pressione per gas ad azione pilotata** progettati e realizzati da Pietro Fiorentini.

Questo dispositivo è adatto per l'uso con gas non corrosivi precedentemente filtrati, ed è principalmente utilizzato per reti di distribuzione di gas naturale a media e bassa pressione.

Secondo la norma europea EN 334, è classificato come Fail Close (pilota serie 200/A) o Fail Open (pilota serie 210/A) in base al pilota installato. Il Dixi è Hydrogen Ready per blending NG-H₂.

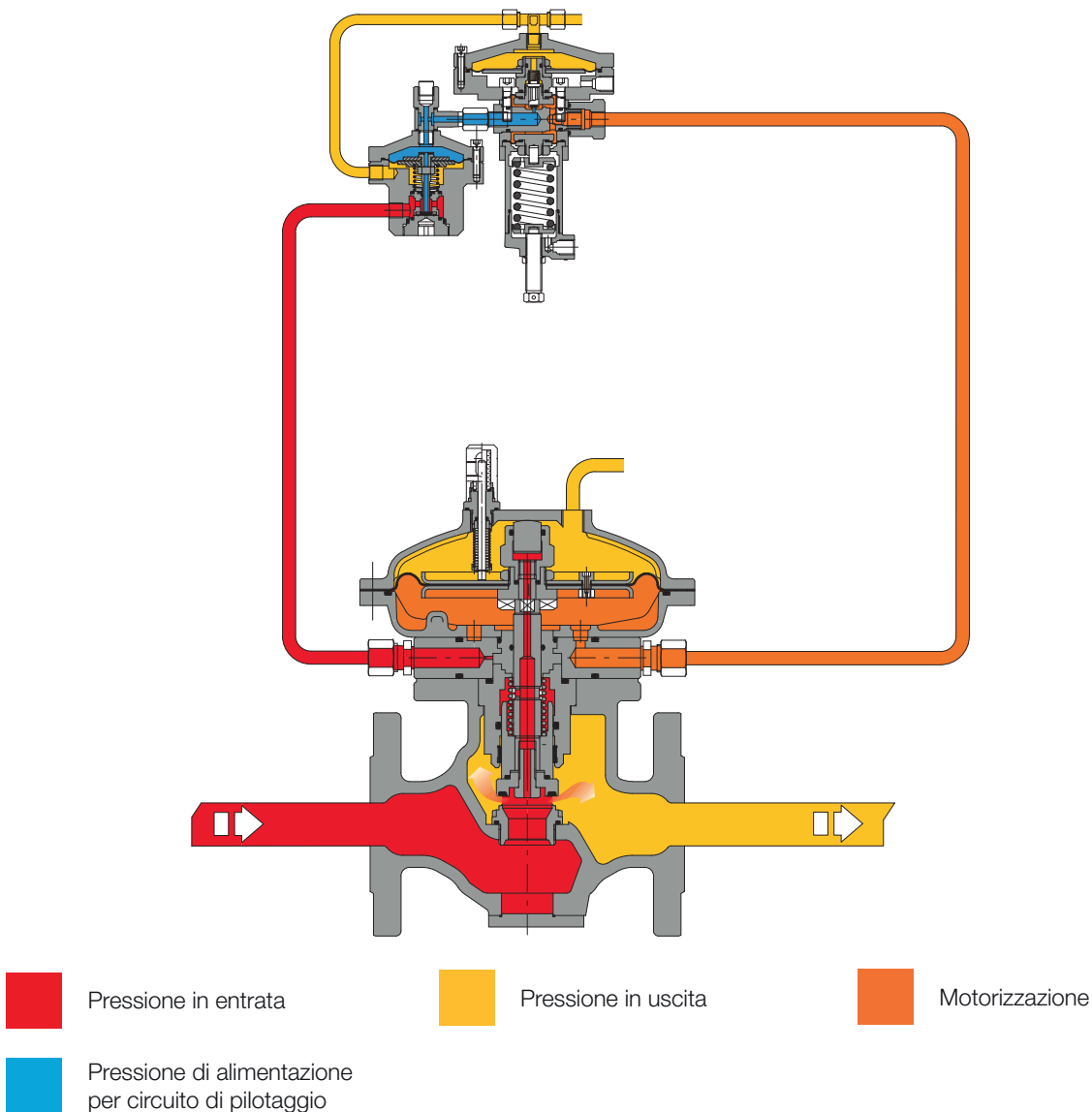


Figura 2 Dixi

Caratteristiche e range di taratura

Dixi è un regolatore di pressione ad azione pilotata **per alta e media pressione con un sistema unico di bilanciamento dinamico che assicura un eccezionale rapporto di turn down combinato con un controllo estremamente preciso della pressione in uscita.**

Un regolatore di pressione bilanciato è un dispositivo in cui la precisione della pressione di mandata non viene compromessa dalle fluttuazioni della pressione in entrata e dal flusso durante il funzionamento.

Pertanto, può avere un unico orificio per tutte le condizioni di pressione e di flusso.

Questo regolatore è adatto all'uso in reti di distribuzione del gas naturale e nelle applicazioni industriali ad alto carico con gas precedentemente filtrati e non corrosivi.

Il suo **design “top entry”** consente una **facile manutenzione** delle parti direttamente in campo, **senza dover rimuovere il corpo dalla tubazione.**

La regolazione del setpoint del regolatore si ottiene tramite un pilota usato per caricare e scaricare la pressione di sfiato alla camera della membrana.

Il design modulare dei regolatori di pressione Dixi consente l'integrazione di una valvola di blocco LA.

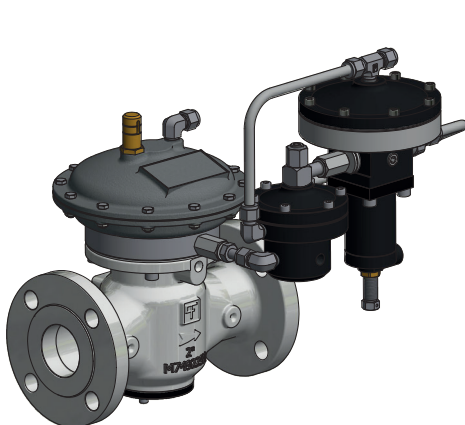


Figura 3 Dixi



Figura 4 Dixi con valvola di blocco LA



Dixi Vantaggi competitivi



Design compatto e semplice



Alta precisione



1:500 Elevato rapporto di turn down



Regolatore Fail Close con otturatore e valvola



Filtro integrato nel pilota



Top Entry



Manutenzione semplice



Accessori integrati



Bilanciato



Compatibile con biometano con miscele di idrogeno al 20%. Miscele superiori disponibili su richiesta

Caratteristiche

| Caratteristiche | Valori |
|--|--|
| Pressione di progetto* (PS ¹ / DP ²) | fino a 1,6 MPa fino a 16 barg |
| Temperatura ambiente* (TS ¹)** | da -20°C a +60°C da -4°F a +140°F |
| Temperatura del gas in ingresso*,*** | da -20°C a +60°C da -4°F a +140°F |
| Pressione in entrata (MAOP / p _{umax} ¹) | da 0,05 a 1,6 MPa da 0,5 a 16 barg |
| Campo di regolazione possibile (Wd ¹) | da 0,7 kPa a 0,6 MPa da 7 mbarg a 6 barg |
| Accessori disponibili | Valvola di blocco La, indicatore di apertura |
| Pressione differenziale minima d'esercizio (Δp _{min} ¹) | 0,01 MPa 0,1 barg |
| Classe di precisione (AC ¹) | fino a 2,5 |
| Classe di pressione in chiusura (SG ¹) | fino a 10 |
| Dimensione nominale (DN ^{1,2}) | DN 25 / 1"; DN 40 / 1" 1/2; DN 50 / 2"; |
| Conessioni | Classe 150 RF secondo ASME B16,5 e PN16, 25 secondo ISO 7005 |

(¹) secondo la norma EN334
 (²) secondo la norma ISO 23555-1
 (*) NOTA: su richiesta, possono essere disponibili caratteristiche funzionali diverse e/o campi di temperatura più ampi. Il campo di temperatura del gas in ingresso indicato è il massimo per il quale sono garantite tutte le prestazioni dell'apparecchiatura, compresa la precisione. Il prodotto può avere intervalli di pressione o temperatura diversi a seconda della versione e/o degli accessori installati.

Tabella 1 Caratteristiche

Materiali e approvazioni

| Parte | Materiale |
|----------|--|
| Corpo | Acciaio fuso ASTM A216 WCB per tutte le dimensioni Ghisa duttile GS 400-18 ISO 1083 |
| Testate | Alluminio pressofuso EN AC 43500 |
| Sede | Acciaio inossidabile |
| Membrana | Tessuto gommato |
| O-ring | Gomma nitrilica |
| Raccordi | Secondo DIN 2353 in acciaio al carbonio zincato. Acciaio inossidabile a richiesta |

NOTA: i materiali sopra indicati si riferiscono ai modelli standard. Materiali diversi possono essere forniti sulla base di esigenze specifiche.

Tabella 2 Materiali

Standard costruttivi ed approvazioni

Il regolatore Dixi è stato progettato in conformità alla norma europea EN 334. Il regolatore reagisce in chiusura (Fail Close) o in apertura (Fail Open) secondo la norma EN 334 a seconda del pilota installato.

Il prodotto è certificato secondo la direttiva europea 2014/68/UE (PED).

Classe di perdita: chiusura ermetica, migliore di VIII secondo ANSI/FCI 70-3.



EN 334



PED-CE*

*Non applicabile ai regolatori con serie pilota 210



Gamma e tipo piloti

| Tipo | Modello | Azione | Campo Wh | | Link tabella molle |
|-------------------|---------|---------|------------|-------------|------------------------|
| | | | kPa | mbarg | |
| Pilota principale | 201/A | Manuale | 0,7 - 58 | 7 - 580 | TT 475 |
| | | | MPa | barg | |
| Pilota principale | 204/A | Manuale | 0,03 - 0,6 | 0,3 - 6 | TT 433 |
| Pilota principale | 214/A | Manuale | 0,03 - 0,6 | 0,3 - 6 | TT 433 |

Tabella 3 Tabella delle impostazioni

| Taratura dei piloti | |
|---------------------|---|
| Pilota tipo .../A | Taratura manuale |
| Pilota tipo .../D | Controllo elettrico a distanza della taratura |
| Pilota tipo .../CS | Controllo della taratura con segnale pneumatico |
| Pilota tipo .../MP | Pilota magnetico per l'impostazione del comando a distanza / limitazione del flusso |

Tabella 4 Tabella di taratura dei piloti

Link alle tabelle di taratura: [CLICCARE QUI](#) o usare il QR code:



Accessori

Per i regolatori di pressione:

- Griglia per la limitazione della portata
- Finecorsa
- Trasmittitore di posizione
- Valvola di blocco

Per il circuito di pilotaggio:

- Filtro supplementare CF14 o CF14/D

Monitor in linea

Il **monitor in linea** è solitamente installato a monte del regolatore di principale.

Anche se la funzione del monitor è diversa, i due regolatori sono pressoché identici dal punto di vista della componentistica meccanica:

l'unica differenza tra i due è che il monitor è tarato ad una pressione superiore rispetto al regolatore principale.

I coefficienti C_g di un regolatore dotato di monitor in linea sono gli stessi, ma durante il dimensionamento del regolatore attivo sarà necessario considerare il calo di pressione differenziale generato dall'azione del monitor in linea completamente aperto. A livello pratico, per integrare questo effetto, è possibile applicare una riduzione C_g del 20% del regolatore attivo.

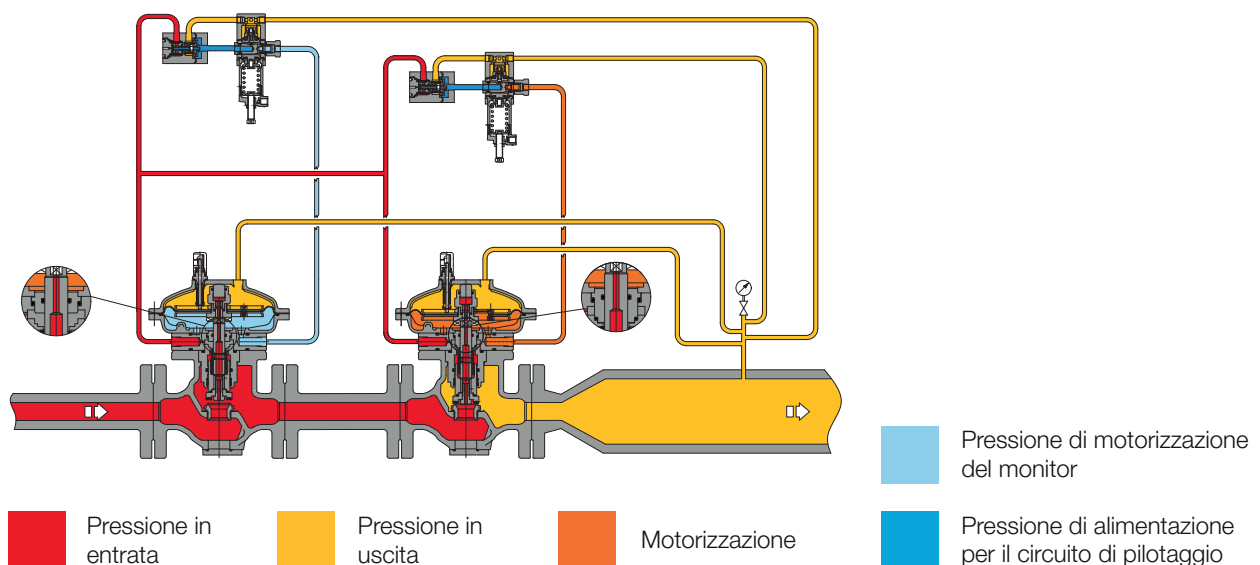


Figura 5 Monitor in linea Dixi



Valvola di blocco LA

Il regolatore di pressione Dixi offre la possibilità di installare una **valvola di blocco incorporata LA**. Questo accessorio può essere aggiunto sia durante il processo di fabbricazione, sia successivamente in campo.

La valvola LA è disponibile per tutte le dimensioni.

Il retrofit può essere implementato senza modificare il gruppo del regolatore di pressione. Con la valvola di blocco integrata, il coefficiente C_g è più basso del 5% rispetto a quello della versione standard.

Le caratteristiche principali di questo dispositivo sono:

-  OPSO Chiusura per sovrappressione
-  UPSO Chiusura per sottopressione
-  Bypass interno
-  Pulsante per sgancio manuale del meccanismo di blocco
-  Dimensioni compatte
-  Manutenzione semplice
-  Dispositivo per sgancio del meccanismo di blocco da remoto
-  Opzione finecorsa

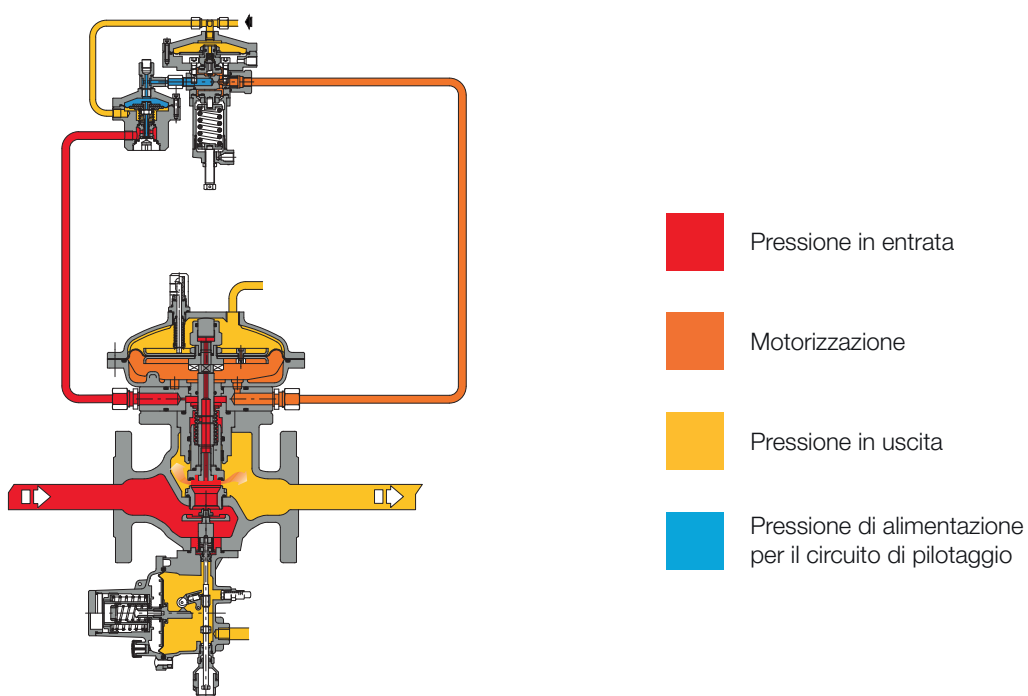


Figura 6 Dixi con LA

| Pressostati - tipi e gamme | | | | | |
|----------------------------|---------|--------|----------|------------|--------------------------|
| Tipo SSV | Modello | Azione | Campo Wh | | Link tabella molle |
| | | | KPa | mbarg | |
| LA | BP | OPSO | 3 - 18 | 30 - 180 | TT 00214 |
| | | UPSO | 0,6 - 6 | 6 - 60 | |
| LA | MP | OPSO | 14 - 45 | 140 - 450 | TT 00214 |
| | | UPSO | 1 - 24 | 10 - 240 | |
| LA | TR | OPSO | 25 - 550 | 250 - 5500 | TT 00214 |
| | | UPSO | 10 - 350 | 100 - 3500 | |

Tabella 5 Tabella delle impostazioni

Pilota serie 210 Fail Open (opzionale)

La serie Pilot 210/A è un dispositivo meccanico che consente di modificare il principio di funzionamento e il setpoint dei regolatori di pressione del gas pilotati. Il pilota è ottimizzato per migliorare la precisione e ridurre al minimo la chiusura. Questo modello consente specificamente di avere un **regolatore Fail Open in caso di guasto del pilota**. La serie pilota 210/A non è certificata per applicazioni PED-CE.

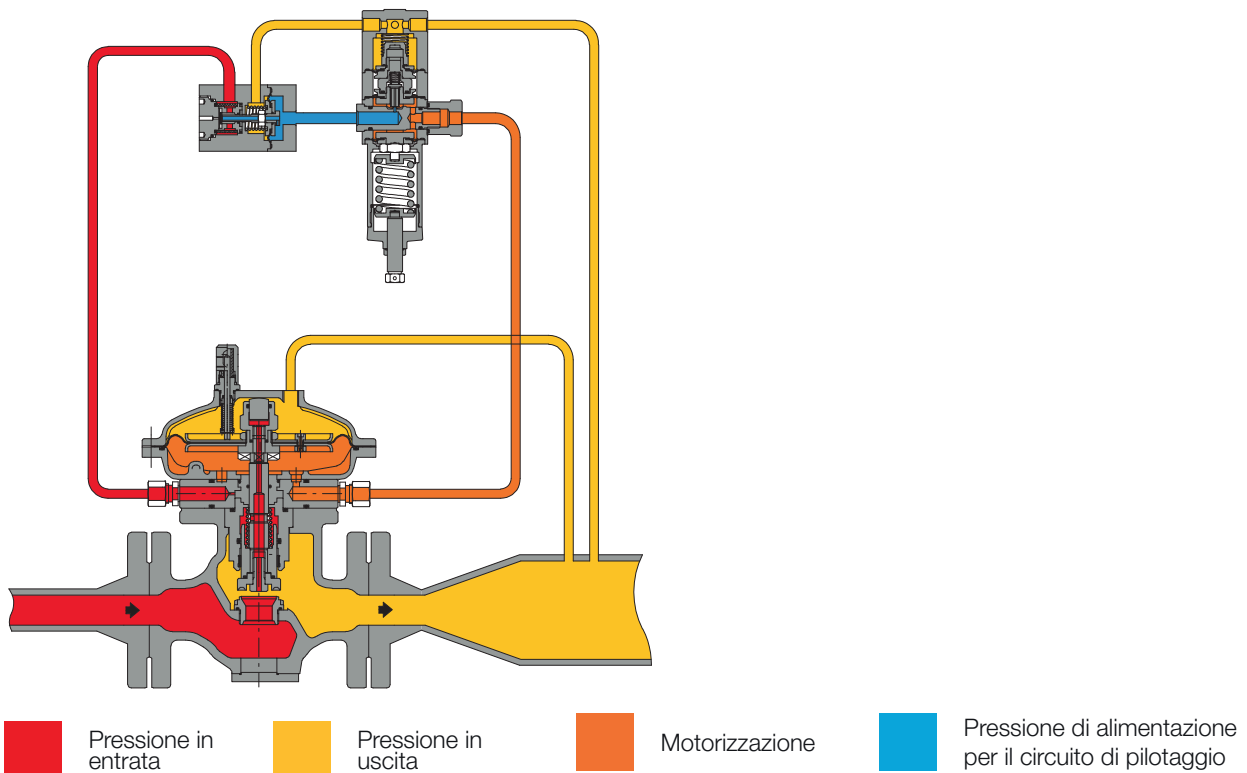


Figura 7 Dixi con pilota fail-to-open serie 210



Pesi e dimensioni

Dixi

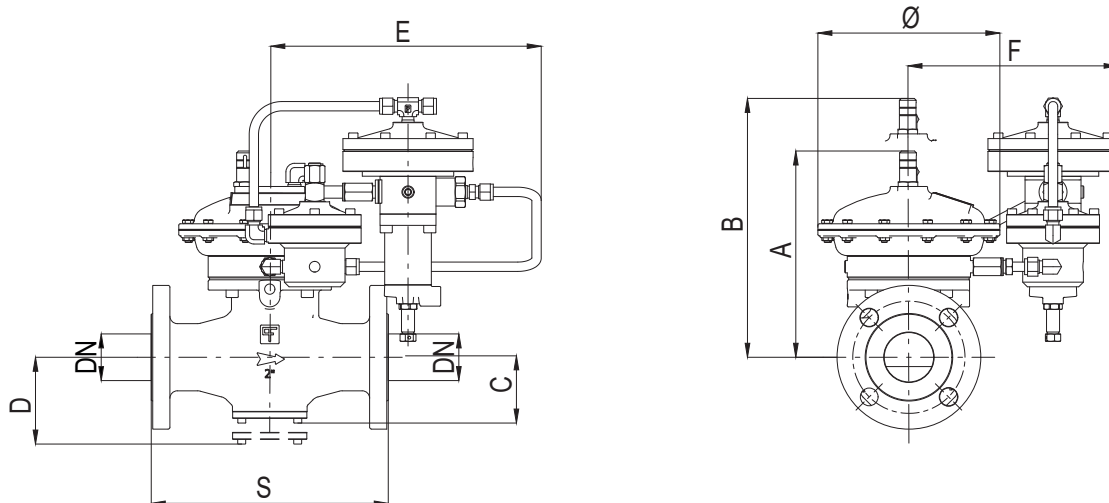


Figura 8 Dimensioni Dixi

| Pesi e dimensioni (per collegamenti diversi contattare il rivenditore Pietro Fiorentini più vicino) | | | | |
|---|---|----------------|----------------|----------------|
| | [mm] pollici | [mm] pollici | [mm] pollici | [mm] pollici |
| Diametro (DN) | 25 1" | 40 1" 1/2 | 50 2" | 50 2" |
| Tipo | flangiato | flangiato | filettato | flangiato |
| S - Ansi 150/PN 16 | 183 7,2" | 223 8,78" | 220 8,66" | 254 10" |
| Ø | 200 7,87" | 200 7,87" | 200 7,87" | 200 7,87" |
| A | 230 9,06" | 240 9,45" | 240 9,45" | 240 9,45" |
| B | 260 10,24" | 270 10,63" | 270 10,63" | 270 10,63" |
| C | 80 3,15" | 90 3,54" | 90 3,54" | 90 3,54" |
| D | 100 3,94" | 100 3,94" | 100 3,94" | 100 3,94" |
| E | 290 11,42" | 290 11,42" | 290 11,42" | 290 11,42" |
| F | 210 8,27" | 210 8,27" | 210 8,27" | 210 8,27" |
| Conessioni | Øe 10 x Øi 8 (dimensionamento imperiale su richiesta) | | | |
| Peso | Kg lbs | Kg lbs | Kg lbs | Kg lbs |
| ANSI150/PN 16 | 12 26 | 15 33 | 16 35 | 21 46 |

Tabella 6 Pesi e dimensioni

Dixi + LA

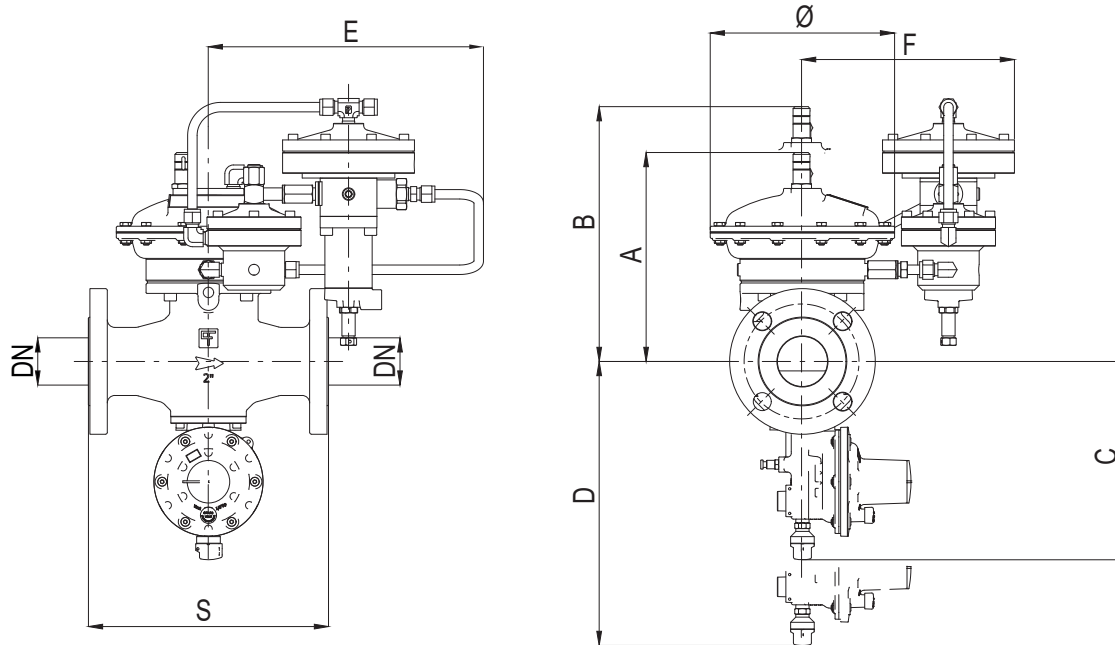


Figura 9 Dimensioni Dixi + LA

Pesi e dimensioni (per collegamenti diversi contattare il rivenditore Pietro Fiorentini più vicino)

| | [mm] pollici | [mm] pollici | [mm] pollici | [mm] pollici |
|--------------------|---|----------------|----------------|----------------|
| Diametro (DN) | 25 1" | 40 1 1/2" | 50 2" | 50 2" |
| Tipo | flangiato | flangiato | filettato | flangiato |
| S - Ansi 150/PN 16 | 183 7,2" | 223 8,78" | 220 8,66" | 254 10" |
| Ø | 200 7,87" | 200 7,87" | 200 7,87" | 200 7,87" |
| A | 230 9,06" | 240 9,45" | 240 9,45" | 240 9,45" |
| B | 260 10,24" | 270 10,63" | 270 10,63" | 270 10,63" |
| C | 200 7,87" | 200 7,87" | 200 7,87" | 200 7,87" |
| D | 220 8,66" | 220 8,66" | 220 8,66" | 220 8,66" |
| E | 290 11,42" | 290 11,42" | 290 11,42" | 290 11,42" |
| F | 210 8,27" | 210 8,27" | 210 8,27" | 210 8,27" |
| Conessioni | Øe 10 x Øi 8 (dimensionamento imperiale su richiesta) | | | |

| Peso | Kg lbs | Kg lbs | Kg lbs | Kg lbs |
|---------------|----------|----------|----------|----------|
| ANSI150/PN 16 | 13 29 | 16 35 | 17 37 | 22 49 |

Tabella 7 Pesi e dimensioni



Dimensionamento e Cg

Un regolatore viene solitamente selezionato in base al calcolo della portata, determinata dall'uso di formule che utilizzano i coefficienti di portata (Cg) e il coefficiente di forma (K1) come indicato dalla norma EN 334. Dimensionamento disponibile attraverso il programma di sizing on-line di Pietro Fiorentini.

| Coefficiente di portata | | | |
|-------------------------|-----|--------|------|
| Diametro | 25 | 40 | 50 |
| Pollici | 1" | 1" 1/2 | 2" |
| Cg | 540 | 983 | 1014 |
| K1 | 104 | 96 | 96 |

Tabella 8 Coefficiente di portata

Per il dimensionamento [CLICCARE QUI](#) o usare il QR code:



Nota: Qualora non si fosse in possesso delle chiavi di accesso, contattare il rivenditore Pietro Fiorentini più vicino.

Dal momento che il regolatore viene installato all'interno di un sistema, il dimensionamento online tiene conto di un maggior numero di variabili, garantendo una proposta completa ed esaustiva.

Per gas diversi, e per gas naturale con massa volumica relativa diversa da 0,61 (rispetto all'aria), si applicano i coefficienti di correzione della seguente formula:

$$F_c = \sqrt{\frac{175,8}{S \times (273,16 + T)}}$$

S = densità relativa (rif. Tabella 9)
T = temperatura del gas (°C)

$$F_c = \sqrt{\frac{316,44}{S \times (459,67 + T)}}$$

S = densità relativa (rif. Tabella 9)
T = temperatura del gas (°F)

Coefficiente di correzione Fc

| Tipo di gas | Densità relativa S | Coefficiente di correzione Fc |
|--------------------|--------------------|-------------------------------|
| Aria | 1,00 | 0,78 |
| Propano | 1,53 | 0,63 |
| Butano | 2,00 | 0,55 |
| Azoto | 0,97 | 0,79 |
| Ossigeno | 1,14 | 0,73 |
| Anidride carbonica | 1,52 | 0,63 |

Nota: la tabella mostra i coefficienti di correzione Fc validi per Gas, calcolati ad una temperatura di 15°C e alla densità relativa dichiarata.

Tabella 9 Coefficiente di correzione Fc

Conversione della portata

$$\text{Stm}^3/\text{h} \times 0,94795 = \text{Nm}^3/\text{h}$$

Nm³/h Condizioni di riferimento:

T= 0 °C; P= 1 bar(a) | T= 32 °F; P= 14,5 psi(a)

Stm³/h Condizioni di riferimento:

T= 15 °C; P= 1 bar(a) | T= 59 °F; P= 14,5 psi(a)

Tabella 10 Conversione della portata

ATTENZIONE:

Per ottenere prestazioni ottimali, evitare fenomeni di erosione prematura e limitare le emissioni di rumore, verificare la velocità del gas e la conformità alle norme e ai regolamenti locali. La velocità del gas alla flangia di uscita può essere calcolata con la seguente formula:

$$V = 345,92 \times \frac{Q}{\text{DN}^2} \times \frac{1 - 0,002 \times \text{Pd}}{1 + \text{Pd}}$$

$$V = 0,0498 \times \frac{Q}{\text{DN}^2} \times \frac{14,504 - 0,002 \times \text{Pd}}{14,504 + \text{Pd}}$$

V = velocità del gas in m/s

Q = portata del gas in Stm³/h

DN = diametro nominale in mm

Pd = pressione in uscita in barg

V = velocità del gas in ft/s

Q = portata del gas in Scfh

DN = diametro nominale in pollici

Pd = pressione in uscita in psig



Il dimensionamento dei regolatori è di norma calcolato in base al valore Cg della valvola (tabella 8).

Le portate in posizione completamente aperta e le varie condizioni di funzionamento sono correlate dalle seguenti formule dove:

Q = portata in Stm^3/h

Pu = pressione in ingresso in bar (abs)

Pd = pressione in uscita in bar (abs).

- **A** > quando il valore Cg del regolatore è noto, così come Pu e Pd, la portata può essere calcolata come segue:

- **A-1** in condizioni non critiche: ($P_u < 2 \times P_d$)

$$Q = 0.526 \times C_g \times P_u \times \sin \left(K_1 \times \sqrt{\frac{P_u - P_d}{P_u}} \right)$$

- **A-2** in condizioni critiche: ($P_u \geq 2 \times P_d$)

$$Q = 0.526 \times C_g \times P_u$$

- **B** > viceversa, quando i valori di Pu, Pd e Q sono noti, il valore di Cg, e quindi la dimensione del regolatore, può essere calcolato usando:

- **b-1** in condizioni non critiche: ($P_u < 2 \times P_d$)

$$C_g = \frac{Q}{0.526 \times P_u \times \sin \left(K_1 \times \sqrt{\frac{P_u - P_d}{P_u}} \right)}$$

- **B-2** in condizioni critiche ($P_u \geq 2 \times P_d$)

$$C_g = \frac{Q}{0.526 \times P_u}$$

NOTA: Il valore sin è inteso come DEG.



**Pietro
Fiorentini**



Pietro Fiorentini

TB0019ITA



I dati non sono vincolanti. Ci riserviamo il diritto
di apportare modifiche senza preavviso.

[dixi_technicalbrochure_ITA_revE](#)

www.fiorentini.com