

Dival 600

Regulador para gas de media/baja presión



Revisión D - Edición 12/2024

**MANUAL DE USO,
MANTENIMIENTO
Y ADVERTENCIA**

1 - INTRODUCCIÓN

PREFACIO

Todos los derechos reservados. Ninguna parte de esta publicación puede ser reproducida, distribuida, traducida a otro idioma o transmitida mediante ningún medio electrónico o mecánico, incluyendo fotocopias, grabaciones o cualquier otro sistema de almacenamiento y recuperación, para cualquier propósito que no sea el uso personal del comprador, sin el permiso expreso por escrito del Fabricante.

El Fabricante no se hace responsable de las consecuencias derivadas de las operaciones realizadas de forma no conforme con lo indicado en el manual.

CONSIDERACIONES GENERALES

Todas las instrucciones operativas, de mantenimiento y recomendaciones descritas en este manual deben respetarse. Para conseguir el mejor rendimiento y mantener los sistemas en condiciones eficientes, el fabricante recomienda que se realicen regularmente las operaciones de mantenimiento.

Es especialmente importante que el personal encargado del equipo esté formado en su uso, mantenimiento y aplicación de las instrucciones y procedimientos de seguridad que se indican en este manual.

1.1 - HISTORIAL DE REVISIONES

Índice de revisión	Fecha
A	10/2022
B	09/2024
C	11/2024
D	12/2024

Tab. 1.1

ÍNDICE

1 - INTRODUCCIÓN.....	3
1.1 - HISTORIAL DE REVISIONES.....	5
2 - INFORMACIÓN GENERAL.....	11
2.1 - IDENTIFICACIÓN DEL FABRICANTE.....	11
2.2 - IDENTIFICACIÓN DEL PRODUCTO	11
2.3 - MARCO NORMATIVO	11
2.4 - GARANTÍA.....	11
2.5 - SÍMBOLOS UTILIZADOS EN EL MANUAL	12
2.6 - DESTINATARIOS, SUMINISTRO Y CONSERVACIÓN DEL MANUAL	13
2.7 - IDIOMA.....	13
2.8 - PLACAS DE IDENTIFICACIÓN APLICADAS	14
2.8.1 - GLOSARIO DE LAS PLACAS DE IDENTIFICACIÓN.....	15
2.9 - GLOSARIO DE UNIDADES DE MEDIDA.....	16
2.10 - PROFESIONALES HABILITADOS.....	17
3 - SEGURIDAD.....	19
3.1 - ADVERTENCIAS GENERALES DE SEGURIDAD	19
3.2 - EQUIPOS DE PROTECCIÓN INDIVIDUAL	20
3.3 - RIESGOS RESIDUALES.....	21
3.3.1 - TABLA DE RIESGOS RESIDUALES DEBIDOS A LA PRESIÓN	22
3.3.2 - TABLA DE RIESGOS RESIDUALES PARA ATMÓSFERAS POTENCIALMENTE EXPLOSIVAS	24
3.4 - OBLIGACIONES Y PROHIBICIONES.....	26
3.5 - PICTOGRAMAS DE SEGURIDAD.....	27
3.6 - NIVEL DE RUIDO	27

4 - DESCRIPCIÓN Y FUNCIONAMIENTO 29

4.1 - DESCRIPCIÓN GENERAL.....	29
4.1.1 - MODOS DE REACCIÓN DEL REGULADOR.....	30
4.2 - FUNCIONAMIENTO	30
4.3 - DESTINO DE USO	32
4.3.1 - USO PREVISTO	32
4.3.2 - USO INDEBIDO RAZONABLEMENTE PREVISIBLE	32
4.3.3 - TIPOS DE FLUIDOS	32
4.4 - CARACTERÍSTICAS TÉCNICAS/RENDIMIENTO	33
4.5 - CONFIGURACIONES POSIBLES	34
4.5.1 - CABEZALES DE CONTROL.....	34
4.5.2 - ACCESORIOS.....	34
4.5.3 - REGULADOR CON FUNCIÓN DE MONITOR.....	36
4.5.4 - VÁLVULA DE BLOQUEO	39
4.5.4.1 - VÁLVULA DE BLOQUEO INCORPORADA LA	40

5 - TRANSPORTE Y MANIPULACIÓN 43

5.1 - ADVERTENCIAS ESPECÍFICAS PARA EL TRANSPORTE Y LA MANIPULACIÓN.....	43
5.1.1 - EMBALAJE Y SISTEMAS DE FIJACIÓN UTILIZADOS PARA EL TRANSPORTE.....	44
5.2 - CARACTERÍSTICAS FÍSICAS DEL EQUIPO	45
5.2.1 - DIVAL 600.....	45
5.2.2 - DIVAL 600 + LA.....	46
5.3 - MÉTODO DE ANCLAJE Y ELEVACIÓN DEL EQUIPO.....	47
5.3.1 - MÉTODO DE MANIPULACIÓN CON CARRETILLA ELEVADORA	48
5.3.2 - MÉTODO DE MANIPULACIÓN CON GRÚA	50
5.4 - RETIRADA DEL EMBALAJE.....	51
5.4.1 - ELIMINACIÓN DEL EMBALAJE.....	51
5.5 - ALMACENAMIENTO Y CONDICIONES AMBIENTALES	52
5.5.1 - ADVERTENCIAS PREVIAS A LA INSTALACIÓN TRAS UN ALMACENAMIENTO PROLONGADO.....	52

6 - INSTALACIÓN 53

6.1 - REQUISITOS PREVIOS A LA INSTALACIÓN	53
6.1.1 - CONDICIONES AMBIENTALES ADMISIBLES.....	53
6.1.2 - COMPROBACIONES ANTES DE LA INSTALACIÓN.....	54
6.2 - ADVERTENCIAS DE SEGURIDAD ESPECÍFICAS PARA LA FASE DE INSTALACIÓN	55
6.3 - INFORMACIÓN GENERAL SOBRE LAS CONEXIONES	56
6.4 - POSICIONES DE INSTALACIÓN DEL REGULADOR	57
6.5 - PROCEDIMIENTOS DE INSTALACIÓN	58
6.5.1 - PROCEDIMIENTOS DE INSTALACIÓN DEL EQUIPO	58
6.5.2 - CONEXIÓN DE LAS TOMAS DE IMPULSO A LAS TUBERÍAS POSTERIORES.....	58
6.6 - VERIFICACIÓN POSTERIOR A LA INSTALACIÓN Y PREVIA A LA PUESTA EN MARCHA.....	60

7 - EQUIPO PARA LA PUESTA EN MARCHA/MANTENIMIENTO 61

7.1 - LISTADO DE LOS EQUIPOS	61
7.2 - EQUIPOS NECESARIOS PARA LAS DIFERENTES CONFIGURACIONES.....	63

8 - PUESTA EN MARCHA..... 65

8.1 - ADVERTENCIAS GENERALES.....	65
8.1.1 - REQUISITOS DE SEGURIDAD PARA LA PUESTA EN MARCHA	65
8.2 - PROCEDIMIENTOS PRELIMINARES PARA LA PUESTA EN MARCHA.....	66
8.3 - VERIFICACIÓN DE LA CORRECTA PUESTA EN MARCHA	66
8.4 - CALIBRACIÓN DEL EQUIPO Y DE LOS ACCESORIOS PRESENTES	66
8.5 - PROCEDIMIENTO DE PUESTA EN MARCHA DEL REGULADOR	68
8.6 - PROCEDIMIENTO DE PUESTA EN MARCHA DE LA LÍNEA DE REGULACIÓN: REGULADOR DIVAL 600 + REGULADOR DIVAL 600 CON FUNCIÓN DE MONITOR EN LÍNEA	70
8.7 - PRESURIZACIÓN CON FUENTE EXTERNA	76
8.8 - PROCEDIMIENTO DE PUESTA EN MARCHA DEL REGULADOR DIVAL 600 CON LA VÁLVULA DE BLOQUEO LA.....	78
8.8.1 - COMPROBACIÓN DE LA ESTANQUEIDAD DE LA VÁLVULA DE BLOQUEO LA.....	78
8.8.2 - PUESTA EN MARCHA DEL REGULADOR DIVAL 600 CON VÁLVULA DE BLOQUEO LA	79
8.8.3 - PROCEDIMIENTO PARA CALIBRAR EL PRESOSTATO PARA LA VÁLVULA DE BLOQUEO INCORPORADA LA	82
8.9 - PROCEDIMIENTO DE PUESTA EN MARCHA DE LA LÍNEA DE REGULACIÓN: REGULADOR DIVAL 600 + REGULADOR DIVAL 600 CON FUNCIÓN DE MONITOR EN LÍNEA + VÁLVULA DE BLOQUEO LA.....	86
8.10 - CALIBRACIÓN DE LOS DISPOSITIVOS	92
8.10.1 - CALIBRACIÓN DEL PRESOSTATO PARA LA VÁLVULA DE BLOQUEO LA.....	92

9 - MANTENIMIENTO Y COMPROBACIONES DE FUNCIONAMIENTO 93

9.1 - ADVERTENCIAS GENERALES.....	93
9.2 - CONTROLES Y COMPROBACIONES PERIÓDICAS DEL FUNCIONAMIENTO CORRECTO	95
9.3 - MANTENIMIENTO ORDINARIO.....	96
9.3.1 - ADVERTENCIAS GENERALES DE SEGURIDAD	96
9.3.2 - INTERVALOS DE SUSTITUCIÓN DE LOS COMPONENTES SOMETIDOS A DESGASTE	97
9.4 - PROCEDIMIENTOS DE MANTENIMIENTO ORDINARIO.....	99
9.4.1 - PARES DE APRIETE	100
9.4.2 - SUSTITUCIÓN DE ELEMENTOS SOMETIDOS A DESGASTE Y ABRASIÓN.....	107
9.4.3 - REGULADOR DIVAL 600.....	108
9.4.4 - VÁLVULA DE BLOQUEO LA.....	132
9.4.5 - PROCEDIMIENTO DE PUESTA EN MARCHA TRAS EL MANTENIMIENTO	144

10 - BÚSQUEDA DE FALLOS Y SOLUCIÓN DE PROBLEMAS 145

10.1 -ADVERTENCIAS GENERALES.....	145
10.2 -CUALIFICACIÓN ESPECÍFICA DEL OPERADOR.....	145
10.3 -PROCEDIMIENTOS PARA LA BÚSQUEDA DE FALLOS.....	146
10.4 -ABLAS DE RESOLUCIÓN DE PROBLEMAS	146
10.4.1 -RESOLUCIÓN DE PROBLEMAS DEL REGULADOR DIVAL 600.....	146
10.4.2 -SOLUCIÓN DE PROBLEMAS DE LA VÁLVULA DE BLOQUEO LA	147

11 - DESINSTALACIÓN Y ELIMINACIÓN 149

11.1 -ADVERTENCIAS GENERALES DE SEGURIDAD	149
11.2 -CUALIFICACIÓN DE LOS OPERADORES ENCARGADOS.....	149
11.3 -DESINSTALACIÓN.....	149
11.4 -INFORMACIÓN NECESARIA EN CASO DE REINSTALACIÓN.....	149
11.5 -INFORMACIÓN SOBRE LA ELIMINACIÓN	150

12 - REPUESTOS RECOMENDADOS 151

12.1 -ADVERTENCIAS GENERALES.....	151
12.2 -CÓMO SOLICITAR PIEZAS DE REPUESTO	151

13 - TABLAS DE CALIBRACIÓN 153

13.1 -TABLAS DE CALIBRACIÓN.....	153
13.2 -TABLAS DE CALIBRACIÓN VÁLVULA DE BLOQUEO	156

2 - INFORMACIÓN GENERAL

2.1 - IDENTIFICACIÓN DEL FABRICANTE

Fabricante	PIETRO FIORENTINI S.P.A.
Dirección	Via Enrico Fermi, 8/10 36057 Arcugnano (VI) - ITALIA Tel.: +39 0444 968511 Fax: +39 0444 960468 www.fiorentini.com sales@fiorentini.com

Tab. 2.2

2.2 - IDENTIFICACIÓN DEL PRODUCTO

Equipo	REGULADOR PARA MEDIA PRESIÓN
Modelo	DIVAL 600

Tab. 2.3

2.3 - MARCO NORMATIVO

PIETRO FIORENTINI S.P.A., con sede en Arcugnano (Italia) - Via E. Fermi, 8/10, declara bajo su exclusiva responsabilidad que los equipos de la serie DIVAL 600, objeto de este manual, están diseñados, fabricados, probados y controlados de acuerdo con los requisitos de la norma EN 334 sobre reguladores de presión de gas.

El equipo cumple los requisitos de la Directiva 2014/68/UE (Directiva de equipos a presión PED). El procedimiento de evaluación adoptado es conforme al módulo H1 según el anexo III de la Directiva.

¡AVISO!

La declaración de conformidad en su versión original se entrega junto con el equipo y con este manual de instrucciones de uso y advertencia.

2.4 - GARANTÍA

PIETRO FIORENTINI S.P.A. garantiza que el equipo ha sido fabricado con los mejores materiales, con una mano de obra de alta calidad y que cumple con los requisitos de calidad, las especificaciones y las prestaciones estipuladas en el pedido.




La garantía se considerará caducada y PIETRO FIORENTINI S.P.A. no será responsable de ningún daño y/o mal funcionamiento:

- por cualquier acto u omisión del comprador o del usuario final, o de cualquiera de sus transportistas, empleados, agentes o cualquier tercero o entidad;
- si el comprador, o un tercero, realiza modificaciones en el equipo suministrado por PIETRO FIORENTINI S.P.A. sin el consentimiento previo por escrito de este último;
- en caso de incumplimiento por parte del comprador de las instrucciones contenidas en este manual, según lo establecido por PIETRO FIORENTINI S.P.A.

¡AVISO!

Las condiciones de la garantía se especifican en el contrato comercial.

2.5 - SÍMBOLOS UTILIZADOS EN EL MANUAL

Símbolo	Definición
	Símbolo utilizado para identificar advertencias importantes para la seguridad del operador y/o del equipo.
	Símbolo utilizado para identificar información muy importante dentro del manual. La información también puede referirse a la seguridad del personal que participa en el uso del equipo.
	Obligación de consultar el manual/folleto de instrucciones. Indica una prescripción para el personal de consultar (y comprender) las instrucciones de uso y advertencia del equipo antes de trabajar con o en el mismo.

Tab. 2.4

¡PELIGRO!

Señala un peligro con un nivel de riesgo alto, una situación de riesgo inminente que, si no se evita, provocará la muerte o daños graves.

¡ADVERTENCIA!

Señala un peligro con un nivel de riesgo medio, una situación de riesgo potencial que, si no se evita, puede provocar la muerte o daños graves.

¡ATENCIÓN!

Señala un peligro con un nivel de riesgo bajo, una situación de riesgo potencial que, si no se evita, podría causar daños menores o moderados.

¡AVISO!

Informa de las advertencias, indicaciones o notas específicas de especial interés no relacionadas con lesiones físicas y prácticas para las que las lesiones físicas no son una posibilidad creíble.

2.6 - DESTINATARIOS, SUMINISTRO Y CONSERVACIÓN DEL MANUAL

El manual está destinado al operador cualificado y habilitado a utilizar y gestionar el equipo en todas las fases de su vida técnica.

En su interior se encuentra la información necesaria para el correcto uso del equipo con el fin de mantener inalteradas sus características funcionales y cualitativas a lo largo del tiempo. También se suministra toda la información y las advertencias para un uso seguro y correcto.

El manual, así como la declaración de conformidad y/o el certificado de prueba, es parte integrante del equipo y deben acompañarlo siempre en cualquier transferencia o cambio de propiedad. Es responsabilidad del usuario conservar esta documentación intacta para su consulta durante toda la vida útil del equipo.

¡ADVERTENCIA!

Está prohibido eliminar, reescribir o modificar las páginas del manual y su contenido.

Conserve el manual cerca del equipo, en un lugar accesible y conocido por todos los técnicos cualificados que intervienen en su uso y manipulación.

PIETRO FIORENTINI S.p.A. declina toda responsabilidad por los daños a personas, animales o cosas causados por el incumplimiento de las advertencias y las modalidades de funcionamiento que se describen en este manual.

2.7 - IDIOMA

El manual original ha sido redactado en italiano.

Las traducciones deben hacerse a partir del manual original.

¡PELIGRO!

El fabricante no se hace responsable de las traducciones incompletas. Si se detecta una incoherencia, es necesario atenerse al texto del manual original.

Si se encuentran incoherencias o el texto no es comprensible:

- **suspenda todas las acciones;**
- **contacte inmediatamente con las oficinas correspondientes de PIETRO FIORENTINI S.p.A.**

¡ADVERTENCIA!

PIETRO FIORENTINI S.p.A. es responsable solamente de la información contenida en el manual original.

2.8 - PLACAS DE IDENTIFICACIÓN APLICADAS

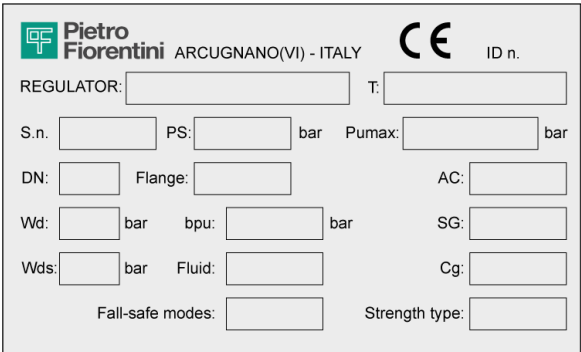

⚠ ¡ADVERTENCIA!

Está terminantemente prohibido quitar las placas de identificación y/o sustituirlas por otras. Si, por razones accidentales, las placas se dañan o se retiran, el cliente tiene la obligación de informar a PIETRO FIORENTINI S.p.A.

El equipo y sus accesorios están equipados con placas de identificación (de Id.1 a Id.2).

Las placas muestran los datos de identificación del equipo y sus accesorios, que deberán ser citados, en caso de que sea necesario, a PIETRO FIORENTINI S.p.A.

En "Tab. 2.5" se ilustran las placas de identificación aplicadas:

Id.	Tipo	Imagen
1	PLACA DE IDENTIFICACIÓN REGULADOR (versión CE) Y REGULADOR EN BASE AL MONITOR EN LÍNEA	
2	PLACA DE IDENTIFICACIÓN VÁLVULA DE BLOQUEO	

Tab. 2.5

2.8.1 - GLOSARIO DE LAS PLACAS DE IDENTIFICACIÓN

En "Tab. 2.6" se describen los términos y abreviaturas utilizados en las placas de identificación:

Término	Descripción
AC	Clase de precisión.
AG máx	Clase de precisión de la válvula de bloqueo para el aumento de la presión. "OPSO" (Over pressure shut off: corte por aumento de la presión).
AG mín	Clase de precisión de la válvula de bloqueo para disminución de presión. "UPSO" (Under pressure shut off: corte por disminución de la presión).
bpu	Rango de la presión de entrada para la que el regulador garantiza una clase de precisión determinada.
CE	Marca que certifica la conformidad de las directivas europeas aplicables.
Cg	Coeficiente de caudal.
Class	Designación alfanumérica utilizada como referencia en relación con una combinación de características mecánicas y dimensionales de las bridas, de acuerdo con las partes pertinentes de la serie EN 1759, que comprende la palabra Class, seguida de un número entero adimensional.
DN	Tamaño nominal de las conexiones.
Fail safe mode (Modo a prueba de fallos)	Modo de reacción del regulador (fallo de apertura o fallo de cierre).
Bridas	Tipo de conexiones con bridas o tipo de rosca de conexión.
Fluid	Tipo de fluido compatible con el equipo.
ID n.º	Número del organismo notificado que participa en la evaluación de la conformidad del equipo.
Pilot	Familia del piloto.
PS	Presión máxima admisible para la que está diseñado el equipo.
Pumax	Máxima presión de entrada a la que el regulador puede funcionar de forma continua en determinadas condiciones.
REGULATOR	Familia del equipo.
SG	Clase de presión de cierre.
Slam shut device (válvulas de cierre rápido)	Familia de la válvula de bloqueo.
S.n.	Número de serie del equipo.
Strength type (Tipo de fuerza)	Clase de resistencia: Integral strength (Fuerza integral) (IS) o differential strength (fuerza diferencial) (DS).
T	Rango de temperatura admisible (mín. y máx.) para el que está diseñado el equipo.
Tripping unit (unidad de disparo)	Familia del presostato.
Type	Tipo y familia del accesorio.
Wd	Rango completo del punto de consigna que puede obtenerse del regulador ajustando y/o sustituyendo ciertos componentes (por ejemplo, sustitución del asiento de la válvula o del elemento de control, por ejemplo, el muelle).
Wdo	Campo completo de punto de consigna para la intervención, causada por el aumento de presión del presostato incorporado en la válvula de bloqueo. Este campo se puede conseguir ajustando y/o sustituyendo componentes (por ejemplo, el muelle o el elemento sensible).
Wds	Campo completo de punto de consigna que puede obtenerse por parte del regulador, mediante el ajuste, pero sin sustitución, de componentes.

Término	Descripción
Wdso	Campo completo de punto de consigna para la intervención, causada por el aumento de presión del presostato incorporado en la válvula de bloqueo. Este campo puede alcanzarse mediante la regulación, pero sin la sustitución de los componentes.
Wdu	Campo completo de punto de consigna para la intervención, causada por la disminución de presión del presostato incorporado en la válvula de bloqueo. Este campo se puede conseguir ajustando y/o sustituyendo componentes (por ejemplo, el muelle o el elemento sensible).
Wdsu	Campo completo de punto de consigna para la intervención, causado por la disminución de presión del presostato incorporado en la válvula de bloqueo. Este campo puede alcanzarse mediante la regulación, pero sin la sustitución de los componentes.

Tab. 2.6

2.9 - GLOSARIO DE UNIDADES DE MEDIDA

Tipo de medición	Unidad de medida	Descripción
Caudal volumétrico	Sm ³ /h	Metros cúbicos estándar por hora
	Scfh	Pies cúbicos estándar por hora
Presión	bar	Unidades de medida en el sistema CGS
	psi	Libras por pulgada cuadrada
	"wc	Pulgada de columna de agua
	Pa	Pascal
Temperatura	°C	Grado centígrado
	°F	Grado Fahrenheit
	K	Kelvin
Par de apriete	Nm	Newton metro
	ft-lbs	Pie por libra
Presión sonora	dB	Decibelios
Otras medidas	V	Voltios
	W	Vatios
	Ω	Ohmios

Tab. 2.7

2.10 - PROFESIONALES HABILITADOS

Operadores cualificados encargados de utilizar y gestionar el equipo en todas sus fases de vida técnica:

Figura profesional	Definición
Encargado de mantenimiento mecánico	<p>Técnico cualificado capaz de:</p> <ul style="list-style-type: none"> realizar el mantenimiento preventivo/correctivo de todas las partes mecánicas del equipo sujetas a mantenimiento o reparación; tener acceso a todas las partes del dispositivo para el análisis visual, el control del estado del equipo, los ajustes y las calibraciones. <p>El encargado del mantenimiento mecánico no está autorizado a trabajar en instalaciones eléctricas con tensión (si las hay).</p>
Encargado de mantenimiento eléctrico	<p>Técnico cualificado capaz de:</p> <ul style="list-style-type: none"> realizar el mantenimiento preventivo/correctivo de todas las partes eléctricas del dispositivo sujetas a mantenimiento o reparación; leer los esquemas eléctricos y verificar el ciclo funcional correcto; intervenir en los ajustes y los sistemas eléctricos para el mantenimiento, la reparación y la sustitución de las piezas desgastadas. <p>El encargado del mantenimiento eléctrico solo puede trabajar en presencia de tensión en el interior de cuadros eléctricos, cajas de derivación, equipos de control, etc. si es una persona idónea (PEI). Para los requisitos generales, consulte la norma CEI EN 50110-1:2014.</p>
Encargado del transporte, desplazamiento, descarga y colocación en el lugar	<p>Operador cualificado:</p> <ul style="list-style-type: none"> para el uso de equipos de elevación; para el desplazamiento de materiales y equipos. <p>La elevación y el desplazamiento del equipo deben realizarse estrictamente de acuerdo con las instrucciones proporcionadas por el fabricante y en cumplimiento de la normativa vigente en el lugar donde se instala el equipo.</p>
Instalador	<p>Operador habilitado capaz de:</p> <ul style="list-style-type: none"> realizar todas las operaciones necesarias para instalar el equipo con seguridad; realizar todas las operaciones necesarias para el funcionamiento correcto y de forma segura del equipo y de la instalación.
Técnico del usuario	<p>Técnico formado y cualificado para utilizar y gestionar el equipo para las actividades para las que ha sido suministrado. Debe:</p> <ul style="list-style-type: none"> ser capaz de efectuar todas las operaciones necesarias para el correcto funcionamiento del equipo y de la instalación, garantizando su propia seguridad y la de otro personal presente; tener experiencia demostrada en el uso correcto de equipos como los descritos en este manual, y estar formado, informado e instruido en consecuencia. <p>El técnico solo puede realizar el mantenimiento si está autorizado/cualificado.</p>

Tab. 2.8

3 - SEGURIDAD

3.1 - ADVERTENCIAS GENERALES DE SEGURIDAD

¡ADVERTENCIA!

El equipo descrito en este manual es:

- un dispositivo sometido a presión en sistemas presurizados;
- incluido normalmente en sistemas que transportan gases inflamables (por ejemplo, gas natural).

¡ADVERTENCIA!

Si el gas utilizado es un gas combustible, la zona donde se instala el equipo se define como «zona peligrosa» porque existe un riesgo residual de que se formen atmósferas potencialmente explosivas.

En las «zonas de peligro» y sus alrededores es absolutamente:

- necesario que no haya fuentes de ignición efectivas;
- necesario que esté prohibido fumar.

¡ATENCIÓN!

Los operadores autorizados no deben realizar operaciones o intervenciones por iniciativa propia que no sean de su competencia.

Nunca trabaje en el equipo:

- bajo la influencia de sustancias excitantes como, por ejemplo, alcohol;
- en caso de que se haga uso de medicamentos que puedan retrasar los tiempos de reacción.

¡AVISO!

El empleador debe formar e informar a los operadores sobre cómo comportarse durante las operaciones y sobre el equipo que hay que utilizar.

Antes de la instalación, la puesta en marcha o el mantenimiento, los operadores deben:








- leer las disposiciones de seguridad aplicables al lugar de la instalación donde van a trabajar;
- obtener, cuando se requiera, las autorizaciones necesarias para operar;
- equiparse con los equipos de protección individual necesarios y requeridos en los procedimientos descritos en este manual;
- asegurarse de que la zona en la que se va a realizar el trabajo está equipada con la protección colectiva y la señalización de seguridad necesarias.

3.2 - EQUIPOS DE PROTECCIÓN INDIVIDUAL

En “Tab. 3.9”, se enumeran los equipos de protección individual (EPI) y su descripción. A cada símbolo se le asigna una obligación.

Se entiende por equipo de protección individual cualquier equipo destinado a ser llevado por un trabajador con el fin de protegerlo contra uno o varios riesgos que puedan amenazar su seguridad o su salud en el trabajo.

Para los operadores encargados, en función del tipo de trabajo que se requiera, se indicará y deberán utilizarse los E.P.I. más adecuados entre los siguientes:

Símbolo	Significado
	Obligación de usar guantes de protección o aislantes. Indica una prescripción para el personal de usar guantes de protección o aislantes.
	Obligación de usar gafas de seguridad. Indica una prescripción para el personal de usar gafas de protección para proteger sus ojos.
	Obligación de usar calzado de seguridad. Indica una prescripción para el personal de usar calzado de seguridad para proteger sus pies.
	Obligación de usar equipos de protección contra el ruido. Indica una prescripción para el personal de usar orejeras o tapones de protección del oído.
	Obligación de usar ropa de protección. Indica una prescripción para el personal de usar ropa de protección específica.
	Obligación de usar máscara de protección. Indica una prescripción para el personal de usar máscaras de protección de las vías respiratorias en caso de riesgo químico.
	Obligación de usar casco de protección. Indica una prescripción para el personal de usar casco de protección.
	Obligación de usar chaleco de alta visibilidad. Indica una prescripción para el personal de usar un chaleco de alta visibilidad.

Tab. 3.9

¡ADVERTENCIA!

Cada operador habilitado tiene la obligación de:

- cuidar de su propia seguridad y salud y de la de las demás personas presentes en el lugar de trabajo, sobre las que recaen los efectos de sus acciones u omisiones, de acuerdo con su formación, instrucciones y medios facilitados por el empleador;
- utilizar adecuadamente los E.P.I. puestos a disposición;
- informar inmediatamente al empleador, al director o al responsable sobre las deficiencias de los medios y dispositivos, así como de cualquier condición peligrosa de la que tenga conocimiento.

3.3 - RIESGOS RESIDUALES

De acuerdo con los requisitos de la Directiva PED 2014/68/UE punto 1.2 del Anexo I, a continuación se evalúan los riesgos asociados al equipo y los principios adoptados para su prevención, según la siguiente clasificación:

- a) Eliminación y/o reducción del riesgo.
- b) Aplicación de medidas de protección adecuadas.
- c) Información a los usuarios sobre los riesgos residuales.

3.3.1 - TABLA DE RIESGOS RESIDUALES DEBIDOS A LA PRESIÓN

Riesgo y peligro	Evento y causa	Efecto y consecuencia	Solución y prevención
Salida de gas con presión. Proyección de piezas metálicas y sin presión.	<ul style="list-style-type: none"> • Impacto violento. • Impacto (incluso debido a caída y manipulación inadecuada, etc.). 	<ul style="list-style-type: none"> • Deformación. • Roturas de las conexiones y, si está sometido a presión, incluso estallido. 	<p>a. Manipulación e instalación con medios adecuados para evitar esfuerzos localizados.</p> <p>b. Instalación en lugares y espacios adecuados con una protección apropiada, embalaje adecuado.</p> <p>c. Información en las instrucciones de uso y advertencia.</p>
Salida de gas a presión. Proyección de piezas de metal y sin presión.	<ul style="list-style-type: none"> • Uso de fluidos inapropiados. 	<ul style="list-style-type: none"> • Corrosión. • Fragilización. • Explosión. 	<p>a. El usuario debe comprobar que el fluido utilizado corresponde a lo indicado en la placa de características.</p>
Salida de gas con presión. Proyección de piezas de metal y sin presión.	<ul style="list-style-type: none"> • Funcionamiento a temperaturas inferiores a la temperatura mínima admisible. 	<ul style="list-style-type: none"> • Fragilización. • Rotura. • Explosión. 	<p>a. Instale en lugares con temperaturas no inferiores a la temperatura mínima admisible y/o aisle adecuadamente el equipo.</p> <p>b. La temperatura mínima permitida está indicada en la placa de características.</p>
Salida de gas con presión. Proyección de piezas metálicas y sin presión. Explosión.	<ul style="list-style-type: none"> • Sobrepresión o superación de los límites de la placa de características (presión máxima admisible). 	<ul style="list-style-type: none"> • Explosión. • Roturas. • Grietas. • Deformaciones permanentes. 	<p>a. El aparato tiene unos márgenes de seguridad de diseño adecuados.</p> <p>b. El usuario debe comprobar la presión máxima que puede aplicarse al equipo.</p> <p>c. La presión máxima permitida está indicada en la placa de características del equipo.</p>
Caída del equipo.	<ul style="list-style-type: none"> • Manipulación peligrosa. 	<ul style="list-style-type: none"> • Deformación. • Fisuras. • Rotura. 	<p>b. El usuario debe equiparse con equipos de elevación de tamaño adecuado.</p> <p>c. Los requisitos anteriores se encuentran en las instrucciones de uso y advertencia del equipo.</p>
Salida de fluido con presión. Proyección de piezas de metal y sin presión.	<ul style="list-style-type: none"> • Fijación incorrecta del equipo. 	<ul style="list-style-type: none"> • Deformación. • Rotura. 	<p>a. El equipo está equipado con conexiones al proceso unificadas y racores de compresión.</p> <p>b. El usuario debe asegurarse de la correcta fijación a la línea.</p> <p>c. Indicaciones en las instrucciones de uso y advertencias.</p>
Explosión del aparato. Salida de fluido con presión. Proyección de piezas metálicas.	<ul style="list-style-type: none"> • Funcionamiento a temperaturas superiores a la máxima permitida. 	<ul style="list-style-type: none"> • Reducción de la resistencia mecánica y rotura del aparato. • Explosión. 	<p>a. El usuario debe equipar la instalación con los medios de control y seguridad adecuados.</p> <p>b. La temperatura máxima permitida está indicada en la placa de características.</p>

Riesgo y peligro	Evento y causa	Efecto y consecuencia	Solución y prevención
Fuga de gas con presión.	<ul style="list-style-type: none"> Mantenimiento del aparato con el sistema en funcionamiento. 	<ul style="list-style-type: none"> Apertura inadecuada de cámaras presurizadas. 	a. El usuario deberá realizar cualquier mantenimiento con el equipo fuera de servicio. b. Los requisitos anteriores se encuentran en las instrucciones de uso y advertencia.
Fuga de gas con presión. Proyección de piezas de metal y sin presión.	<ul style="list-style-type: none"> Cargas externas que pueden pesar en el aparato. 	<ul style="list-style-type: none"> Deformación. Formación de grietas y fisuras. Si está presurizado, incluso estallido. 	a. A excepción de lo previsto en el diseño, el usuario debe comprobar que no se producen más cargas concentradas en el aparato.
Fuga de gas con presión. Proyección de piezas de metal y sin presión.	<ul style="list-style-type: none"> Corrientes parásitas, diferenciales, potenciales electrostáticos. 	<ul style="list-style-type: none"> Corrosión localizada en el aparato. 	b. El usuario debe equipar el aparato con los medios de protección y puesta a tierra necesarios. c. Los requisitos anteriores se encuentran en las instrucciones de uso y advertencia.
Fuga de gas con presión. Proyección de piezas de metal y sin presión.	<ul style="list-style-type: none"> Humedad. Entornos con una atmósfera agresiva. 	<ul style="list-style-type: none"> Deterioro de las superficies externas. Corrosión. 	a. El usuario debe comprobar periódicamente el estado de conservación de las superficies externas. b. Los requisitos anteriores se encuentran en las instrucciones de uso y advertencia.

Tab. 3.10

3.3.2 - TABLA DE RIESGOS RESIDUALES PARA ATMÓSFERAS POTENCIALMENTE EXPLOSIVAS

“Tab. 3.11” muestra las condiciones que pueden dar lugar a la generación de una atmósfera potencialmente explosiva, respectivamente:

- del regulador de presión DIVAL 600;
- de la válvula de bloqueo LA.

Teniendo en cuenta que el silenciador no tiene partes funcionales activas, se considera parte integrante del regulador, en este análisis DIVAL 600.

La tabla es válida para su uso con gas natural con una densidad no superior a 0,8; para densidades diferentes, habrá que evaluar también las condiciones de instalación y las condiciones ambientales.

¡ADVERTENCIA!

Si el gas utilizado es un gas combustible, la zona donde se instala el equipo se define como «zona peligrosa» porque existe un riesgo residual de que se formen atmósferas potencialmente explosivas.

No debe haber fuentes de ignición efectivas en las "zonas de peligro" ni en sus alrededores.

Condiciones operativas	Atmósfera potencialmente explosiva	Referencias normativas	Medidas de gestión incluidas en las instrucciones de uso y advertencia
Primera puesta en marcha	No	<ul style="list-style-type: none"> • Durante el ciclo de producción y antes del marcado CE según la Directiva 2014/68/UE, la estanqueidad exterior del equipo se comprueba hasta un valor de 1,1 PS (según la norma EN 334). • Antes de la puesta en marcha, la estanqueidad exterior de la parte del sistema en la que se instala el equipo se comprueba a una presión adecuada (de acuerdo con las normas EN 12186 y EN 12279). 	En las instrucciones de uso se indica que deben cumplirse los requisitos de las normas EN 12186 y EN 12279.
Funcionamiento en condiciones normales	No	<p>Se aplica lo mismo que en el punto anterior, y además:</p> <ul style="list-style-type: none"> • el equipo se instala al aire libre o en una sala con ventilación natural (según las normas EN 12186 y EN 12279); • la instalación está sujeta a la supervisión de acuerdo con la normativa nacional aplicable, las buenas prácticas y las instrucciones del fabricante del equipo (según las normas EN 12186 y EN 12279). 	Las instrucciones de uso indican que: <ul style="list-style-type: none"> • el entorno en el que se instala el equipo, si lo hay, debe cumplir los requisitos establecidos en las normas EN 12186 y EN 12279; • durante la vigilancia, las revisiones periódicas y el mantenimiento deben llevarse a cabo de acuerdo con la normativa nacional vigente (si procede) y las recomendaciones específicas del fabricante.

Condiciones operativas	Atmósfera potencialmente explosiva	Referencias normativas	Medidas de gestión incluidas en las instrucciones de uso y advertencia
Rotura de la membrana del cabezal de mando (mal funcionamiento)	No	Este evento debe considerarse un mal funcionamiento poco frecuente. Todas las cámaras con presión atmosférica delimitadas al menos por un lado por una membrana deben ser transportadas a una zona segura (según las normas EN 12186 y EN 12279).	En las instrucciones de uso se indica que deben cumplirse los requisitos de las normas EN 12186 y EN 12279.
Rotura de otras piezas no metálicas (mal funcionamiento)	No	Este tipo de mal funcionamiento no se espera razonablemente, ya que se trata de sellos estáticos (hacia el exterior).	-
Puesta fuera de servicio	No	<ul style="list-style-type: none"> La reducción de la presión de la sección de la planta en la que está instalado el equipo debe realizarse mediante líneas de ventilación apropiadas dirigidas a una zona segura (de acuerdo con las normas EN 12186 y EN 12279). El gas residual debe descargarse como se ha indicado anteriormente. 	En las instrucciones de uso se indica que deben cumplirse los requisitos establecidos en las normas EN 12186 y EN 12279.
Reinicio	No	<ul style="list-style-type: none"> Después de volver a montar el regulador, se debe realizar una prueba de estanqueidad externa con un valor de presión adecuado, según las indicaciones del fabricante. Antes de la puesta en marcha, la estanqueidad externa de la parte del sistema en la que se instala el equipo se comprueba a una presión adecuada (según las normas EN 12186 y EN 12279). 	Las instrucciones de uso indican: <ul style="list-style-type: none"> las condiciones mínimas para realizar las pruebas de estanqueidad externas; la necesidad de cumplir los requisitos establecidos en las normas EN 12186 y EN 12279.

Tab. 3.11

3.4 - OBLIGACIONES Y PROHIBICIONES

La lista de obligaciones y prohibiciones que deben observarse para la seguridad del operador se indica a continuación. Es obligatorio:



- leer atentamente y comprender las instrucciones de uso y advertencia;
- comprobar que el equipo posterior está adecuadamente dimensionado de acuerdo con el rendimiento requerido del regulador en las condiciones reales de funcionamiento;
- consultar obligatoriamente, antes de instalar el equipo, los datos que figuran en las placas de identificación;
- evitar los choques e impactos violentos que puedan dañar el equipo y provocar la salida del fluido presurizado.

Está prohibido:

- operar en el equipo sin los E.P.I. indicados en los procedimientos de trabajo descritos en estas instrucciones de uso y advertencia;
- operar en presencia de llamas abiertas o acercar llamas abiertas a la zona de trabajo;
- fumar cerca del equipo o mientras se trabaja en el mismo;
- utilizar el equipo con parámetros distintos a los indicados en la placa de identificación;
- utilizar el equipo con fluidos distintos a los indicados en la placa de identificación y en estas instrucciones de uso y advertencia;
- utilizar el equipo fuera del rango de temperaturas de funcionamiento declarado en la placa de identificación e indicado en estas instrucciones de uso y advertencia;
- mantener el equipo con la parte de la planta, en la que está instalado el equipo, en funcionamiento;
- instalar o utilizar el equipo en entornos distintos a los especificados en estas instrucciones de uso y advertencia.

3.5 - PICTOGRAMAS DE SEGURIDAD

En el equipo y/o en el embalaje PIETRO FIORENTINI S.p.A. pueden aparecer los siguientes pictogramas de seguridad:

Símbolo	Significado
	Símbolo utilizado para identificar un PELIGRO ELÉCTRICO.
	Símbolo utilizado para identificar un PELIGRO GENÉRICO.

Tab. 3.12

¡PELIGRO!

Está absolutamente prohibido quitar los pictogramas de seguridad del equipo.

El usuario está obligado a sustituir los pictogramas de seguridad que resulten ilegibles por desgaste, retirada o manipulación.

3.6 - NIVEL DE RUIDO

Según las condiciones de funcionamiento, el uso y la configuración requerida, el equipo puede generar ruidos más allá de los límites permitidos por la normativa vigente en el país de instalación.

Para conocer el valor del ruido generado por el equipo y obtener más información, póngase en contacto con PIETRO FIORENTINI S.p.A.

¡ATENCIÓN!

El uso de auriculares o tapones para los oídos es obligatorio para el operador si el ruido en el entorno en el que está instalado el equipo (dependiendo de las condiciones específicas de funcionamiento) supera los 85 dBA.

4 - DESCRIPCIÓN Y FUNCIONAMIENTO

4.1 - DESCRIPCIÓN GENERAL

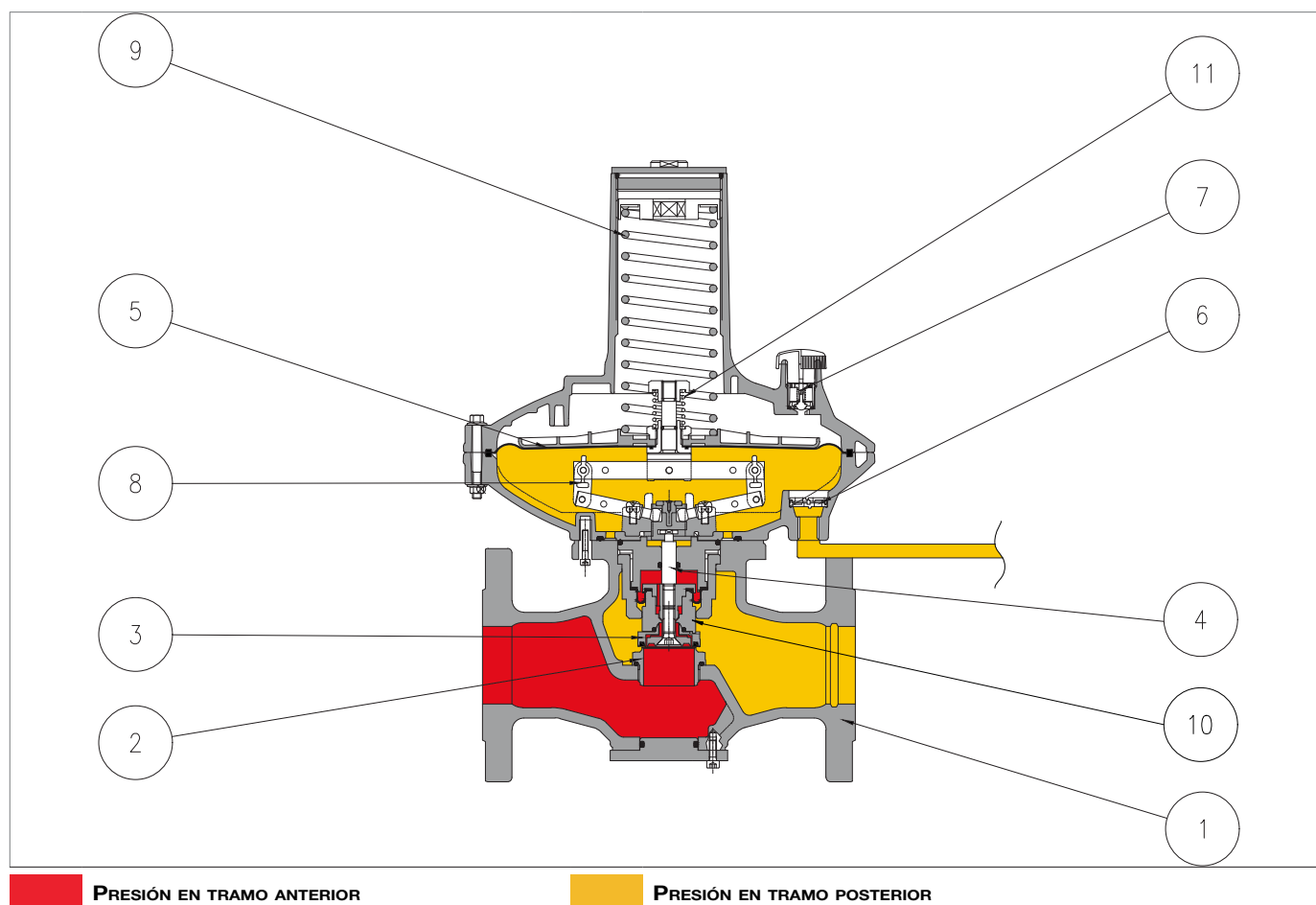
El equipo DIVAL 600 es un regulador de presión de acción directa para media y baja presión que reduce la presión del gas de entrada manteniendo un valor estable aguas abajo, aunque varíe:

- el valor de la presión de entrada;
- el caudal requerido dentro de las condiciones de funcionamiento del equipo.

Los elementos principales del equipo son (véase la fig. 4.1):

Pos.	Descripción	Pos.	Descripción
1	Cuerpo del regulador	7	Válvula antibombeo superior
2	Asiento de la válvula	8	Varillaje
3	Obturador	9	Muelle de calibración
4	Vástago	10	Bloque de equilibrado
5	Membrana principal	11	Muelle de desbordamiento
6	Válvula antibombeo inferior		

Tab. 4.13



 **PRESIÓN EN TRAMO ANTERIOR**

 **PRESIÓN EN TRAMO POSTERIOR**

Fig. 4.1. Descripción general DIVAL 600

4.1.1 - MODOS DE REACCIÓN DEL REGULADOR

El equipo DIVAL 600 es un regulador de acción directa con reacción "fail open" (reacción en apertura), es decir, se abre en caso de:

- rotura de la membrana principal
- falta de señal de presión aguas abajo.

4.2 - FUNCIONAMIENTO

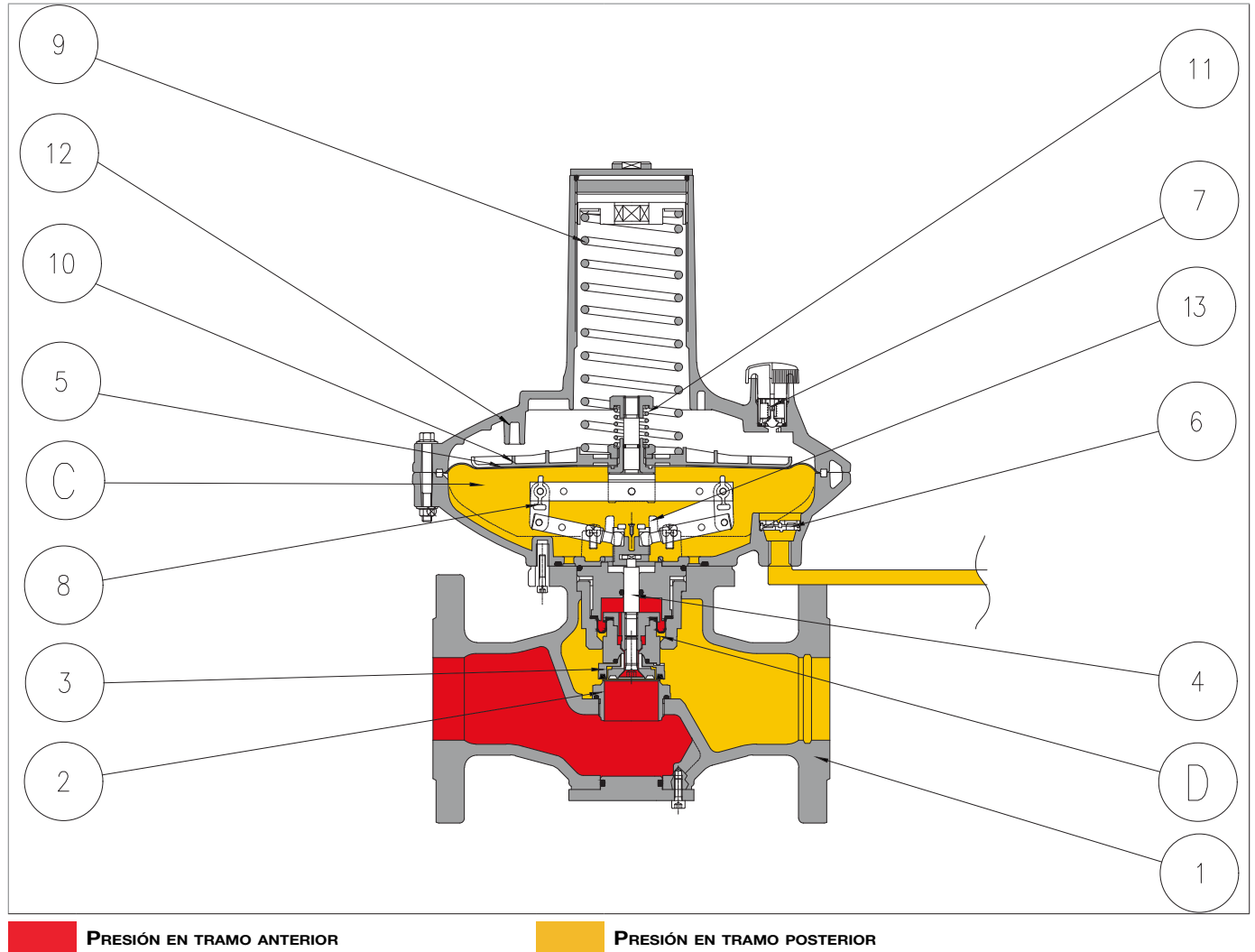


Fig. 4.2. Funcionamiento DIVAL 600

En ausencia de presión, el obturador (3) se mantiene en posición de apertura gracias al empuje del muelle que actúa sobre el obturador (3) a través del enganche del vástago (4) usando el varillaje (8).

La presión aguas abajo (Pd) se ajusta comparando:

- la carga del muelle de calibración (9)
- el empuje que la propia presión aguas abajo (Pd) ejerce sobre la membrana principal (5).

La membrana principal (5) mueve el vástago (4) y el obturador (3). El vástago (4) se mueve perpendicularmente al flujo de gas. En caso de caudal cero, el obturador (3) se cierra sobre el asiento y permite que la presión aguas abajo no suba por encima del valor de la presión de cierre.

En condiciones normales de funcionamiento, el obturador (3) se sitúa para mantener la presión aguas abajo (Pd) en torno al valor de calibración preestablecido.

La posición del obturador (3) se controla mediante los movimientos de la membrana principal (5). Las fuerzas que influyen en la posición del obturador (3) son:

- hacia la posición de cierre: el empuje resultante de la presión descendente (Pd) en la cámara (C) y en la cámara (D)
- hacia la posición de apertura: la carga del muelle de calibración (9).

Los cambios en la presión aguas arriba (Pu) no modifican sustancialmente el valor de la presión aguas abajo (Pd), ya que el equipo móvil está equilibrado.

El regulador DIVAL 600 está equipado con dos válvulas antibombeo (6, 7) situadas en la boca de impulsión de la presión aguas abajo (Pd) y en la parte superior del cabezal del regulador.

Las válvulas antibombeo frenan la entrada o salida de gases en la culata durante las fases transitorias. Su función es reducir los efectos en el comportamiento del regulador (cambios rápidos en la presión aguas abajo (Pd)) debido a cambios rápidos en el caudal requerido.

Los finales de carrera (12, 13) colocados en el cabezal del regulador eliminan los efectos de una posible sobrepresión por debajo de la membrana principal (5) o de una sobrecarga del muelle de ajuste (9), como daños en la membrana principal (5) o una carga excesiva en el obturador.

Si, durante el funcionamiento, se producen:

Condiciones operativas	Consecuencias operativas	Resultado final
Disminución de la presión aguas abajo (Pd) por: <ul style="list-style-type: none"> • aumento del caudal requerido; • caída de la presión aguas arriba (Pu). 	El empuje de la membrana principal (5) es menor que la carga del muelle de ajuste (9) y mueve el obturador (3) hacia la posición de apertura.	Aumento del caudal hasta que se restablezca el valor preestablecido de la presión aguas abajo (Pd).
Aumento de la presión aguas abajo (Pd) por: <ul style="list-style-type: none"> • disminución del caudal requerido; • aumento de la presión aguas arriba (Pu). 	El empuje de la membrana principal (5) es mayor que la carga del muelle de ajuste (9) y mueve el obturador (3) hacia la posición de cierre.	Disminución del caudal hasta que se restablezca el valor preestablecido de la presión aguas abajo (Pd).

Tab. 4.14

4.3 - DESTINO DE USO

4.3.1 - USO PREVISTO

El equipo en cuestión está destinado a:

Operación	Permitida	No permitida	Entorno de elaboración
Ajuste de la presión aguas abajo por:	Fluidos gaseosos, no corrosivos y prefiltrados.	<ul style="list-style-type: none"> Líquidos. Cualquier producto distinto de los permitidos. 	Instalaciones de transporte y distribución de gas combustible para su uso en redes de suministro: <ul style="list-style-type: none"> civil; industrial.

Tab. 4.15

Este equipo se utiliza como regulador principal y regulador monitor en línea.

Está diseñado para ser utilizado únicamente dentro de los límites indicados en la placa de identificación y de acuerdo con las instrucciones y los límites de funcionamiento indicados en este manual.

Las indicaciones para un trabajo seguro son:

- utilizar dentro de los límites indicados en la placa de identificación y en este manual;
- de acuerdo con los procedimientos del manual de usuario;
- realizar el mantenimiento ordinario en el tiempo y forma indicados;
- realizar un mantenimiento extraordinario cuando sea necesario;
- no manipular ni anular los dispositivos de seguridad.

4.3.2 - USO INDEBIDO RAZONABLEMENTE PREVISIBLE

El mal uso razonablemente previsible se define como la utilización del equipo de una manera no prevista en la fase de diseño, pero que puede ser el resultado de un comportamiento humano fácilmente previsible:

- fluidos corrosivos;
- fluidos no tratados adecuadamente aguas arriba;
- líquidos;
- reacción instintiva de un operador en caso de mal funcionamiento, accidente o fallo durante el uso del equipo;
- comportamiento resultante de la presión para mantener el equipo en funcionamiento en cualquier circunstancia;
- comportamiento derivado de la imprudencia;
- comportamiento resultante de la utilización del equipo por personas no habilitadas y no idóneas;
- uso del equipo distinto al previsto en el apartado "4.3.1 - Uso previsto".

Cualquier uso del equipo distinto al previsto deberá ser autorizado previamente y por escrito por PIETRO FIORENTINI S.p.A. En ausencia de autorización escrita, se considera que el uso es impropio.

En caso de «uso impropio», PIETRO FIORENTINI S.p.A. declina toda responsabilidad por los daños causados a bienes o personas y considera nula cualquier tipo de garantía sobre el equipo.

4.3.3 - TIPOS DE FLUIDOS

El equipo funciona con gases combustibles usados:

- en las estaciones de control de la presión según las normas EN 12186 o EN 12279;
- en las redes de transmisión y distribución;
- en instalaciones comerciales e industriales (sujeto a verificación poniéndose en contacto con el fabricante).

¡AVISO!

El equipo, previa comprobación contactando con el fabricante, puede utilizarse también con gases inertes.

4.4 - CARACTERÍSTICAS TÉCNICAS/RENDIMIENTO

El equipo DIVAL 600 es un regulador para media y baja presión. El sistema de control está equilibrado y garantiza una presión de salida estable incluso cuando cambia la presión de entrada.

Las principales especificaciones de este regulador son:

Características técnicas	
Presión máxima admisible	hasta 20 bares
Rango de temperatura ambiente	-20 °C ÷ + 60 °C
Rango de temperatura del gas de entrada	-20 °C + 60 °C
Rango de presión de entrada (bpu)	de (Pd + 0,1) bar a 20 bar
Campo de regulación posible (Wd)	0,012 ÷ 4,2 bar
Presión diferencial mínima	0,1 bar
Clase de precisión (AC)	hasta 5 (dependiendo de las condiciones de funcionamiento)
Clase de presión de cierre (SG)	hasta 10 (dependiendo de las condiciones de funcionamiento)
Conexiones	<ul style="list-style-type: none"> Embridada: clase 150 RF según ASME B16.5 y ASME B16.42; PN16, 25 según ISO 7005-1 e ISO 7005-2 Roscada: Rp EN 10226-1, NPT ASME B1.20.1 (solo DN 2")

Tab. 4.16

Coeficientes Cg y K1						
Cabezales	Ø280 BP / MP			Ø280 TR		
Tamaño [pulgadas]	1"	1" ½	2"	1"	1" ½	2"
Diámetro nominal [mm]	25	40	50	25	40	50
Coeficiente Cg	267	698	818	311	749	811
Coeficiente K1	94	94	86	97	95	97

Tab. 4.17

4.5 - CONFIGURACIONES POSIBLES

4.5.1 - CABEZALES DE CONTROL

En la “Tab. 4.18” se enumeran las posibles combinaciones de tamaños y cabezales de control para el equipo DIVAL 600.

		Tamaño [pulgadas] DN [mm]		
		1" 25	1" ½ 40	2" 50
T E S T A T E	BP / MP	Sí	Sí	Sí
	TR	Sí	Sí	Sí

Tab. 4.18

4.5.2 - ACCESORIOS

El equipo DIVAL 600 puede tener diferentes configuraciones mediante la instalación de los siguientes accesorios:

- Regulador con función de monitor
- Válvula de bloqueo incorporada LA.

Las posibles configuraciones se enumeran en “Tab. 4.19”:

DIVAL 600	Regulador-monitor	LA
Regulador-monitor	-	Sí
Válvula de bloqueo incorporada LA	Sí	-

Tab. 4.19

La instalación de los accesorios puede realizarse directamente en la fábrica o, en una fase posterior, directamente sobre el terreno.



La instalación de los accesorios se describe en el capítulo correspondiente de este manual.

4.5.3 - REGULADOR CON FUNCIÓN DE MONITOR

El regulador con función de monitor (1) tiene la misión de mantener el valor de la presión posterior (P_d) dentro de los límites preestablecidos en caso de fallo del regulador principal.

El regulador con función de monitor se instala antes del regulador de presión principal.

El regulador con función de monitor cuenta con un dispositivo de equilibrado diseñado para que permanezca equilibrado incluso cuando el regulador principal está en funcionamiento.

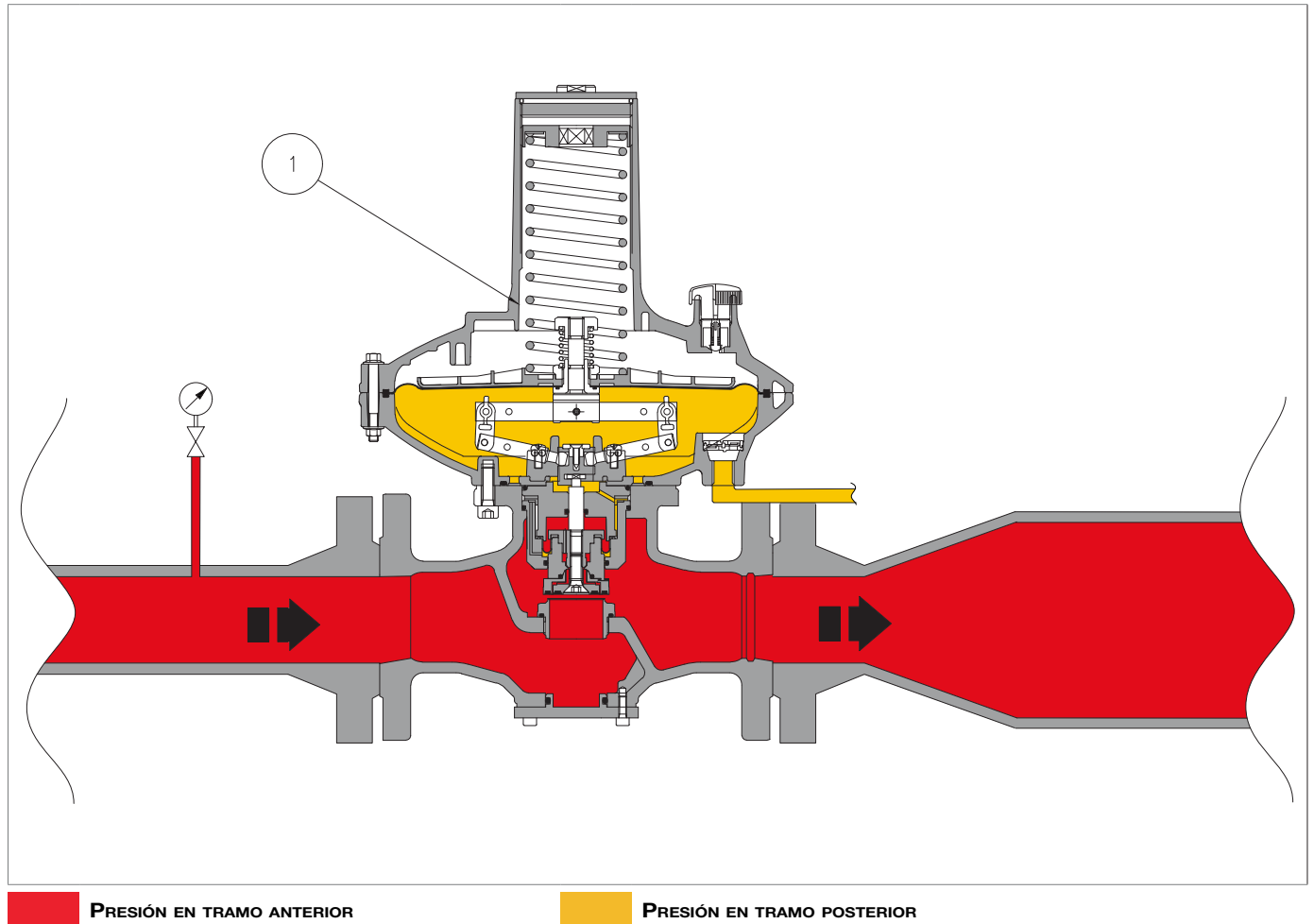


Fig. 4.3. Regulador con función de monitor

FUNCIONAMIENTO EN ESPERA

El regulador con función de monitor, durante el funcionamiento normal, está abierto debido a que su calibración es superior a la del regulador principal (2).

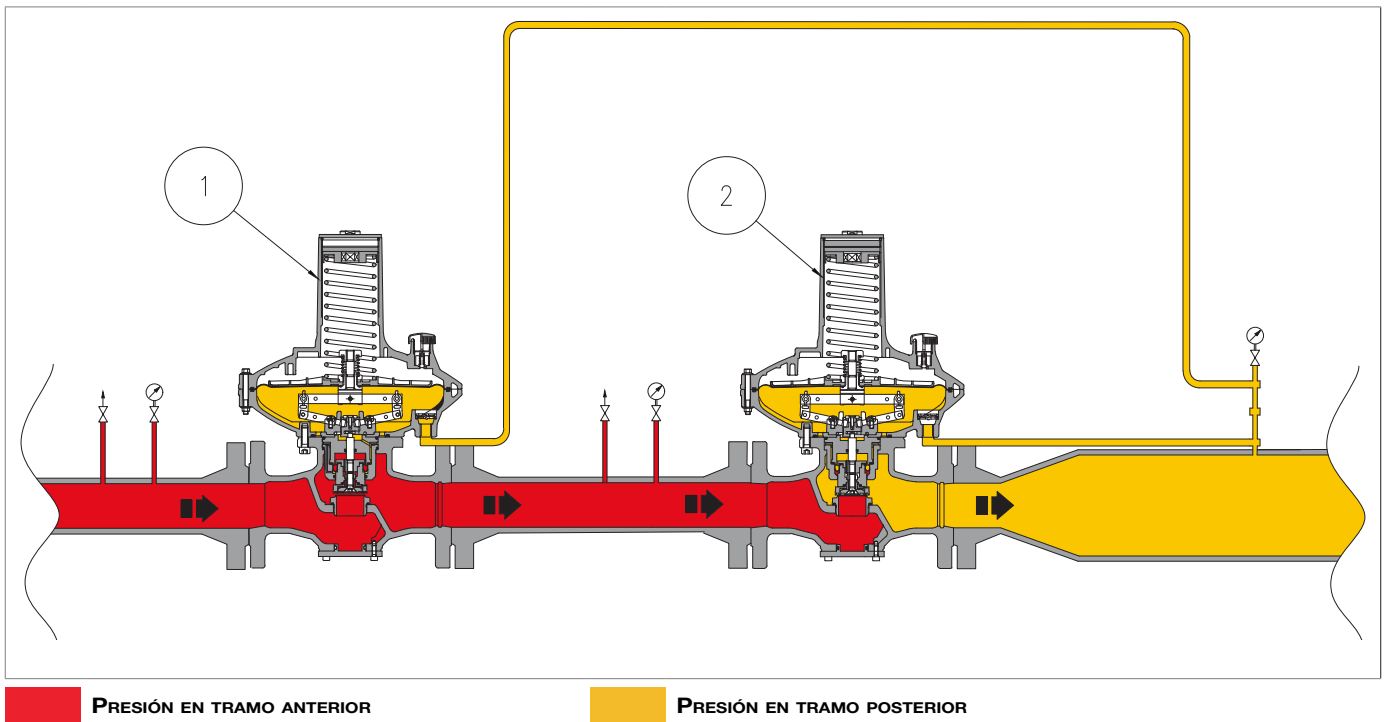


Fig. 4.4. Funcionamiento del regulador-monitor en línea en estado de espera

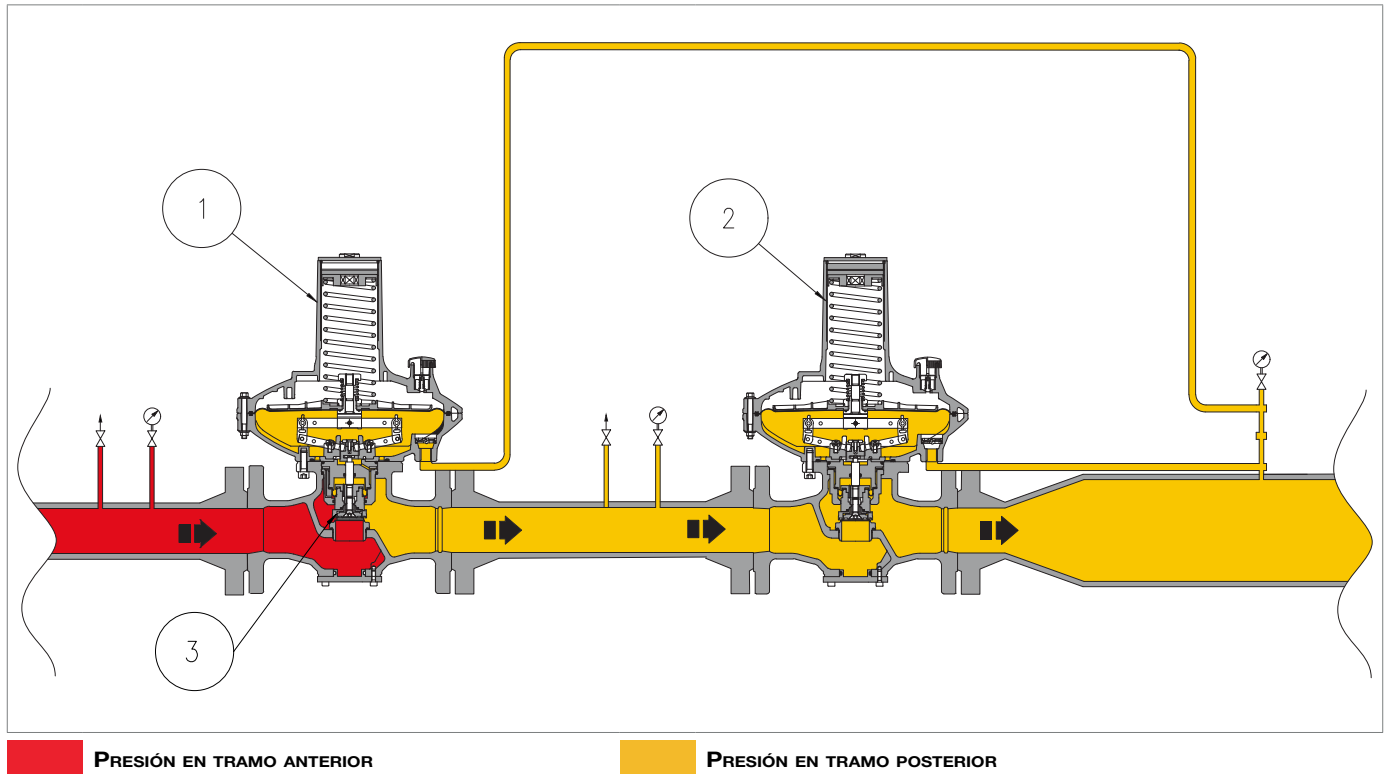
FUNCIONAMIENTO EN CONDICIONES DE FALLO DEL REGULADOR PRINCIPAL


Fig. 4.5. Funcionamiento del regulador-monitor en caso de fallo del regulador principal

En caso de fallo del regulador principal (2), el regulador con función de monitor (1) intervendrá manteniendo el valor de la presión aguas abajo (P_d) dentro del valor establecido para la calibración de este último.

Si, durante el funcionamiento, se producen:

Condiciones operativas	Consecuencias operativas	Resultado final
Disminución de la presión aguas abajo (P_d) por: <ul style="list-style-type: none"> • aumento del caudal requerido; • caída de la presión aguas arriba (P_u). 	Desequilibrio que provoca la apertura del obturador (3).	Aumento del caudal hasta que se restablezca el valor preestablecido de la presión aguas abajo (P_d).
Aumento de la presión aguas abajo (P_d) por: <ul style="list-style-type: none"> • disminución del caudal requerido; • aumento de la presión aguas arriba (P_u). 	Desequilibrio que provoca el cierre del obturador (3).	Disminución del caudal hasta que se restablezca el valor preestablecido de la presión aguas abajo (P_d).

Tab. 4.20

4.5.4 - VÁLVULA DE BLOQUEO

La válvula de bloqueo es un dispositivo de seguridad cuya función es cortar el flujo de gas si el valor de la presión en el punto de control supera el valor de calibración de la válvula.

La válvula de bloqueo está incorporada en el regulador y consta:

- de un sistema de control;
- del mecanismo de bloqueo.

En caso de intervención, la válvula de bloqueo corta la alimentación del regulador.

4.5.4.1 - VÁLVULA DE BLOQUEO INCORPORADA LA

Se puede accionar la válvula de bloqueo LA incorporada:

- usando el muelle de intervención
- manualmente.

Las principales características de la válvula de bloqueo incorporada LA son:

- intervención para aumentar y/o disminuir la presión aguas abajo;
- presión de diseño: 20 bar para todos los componentes del accesorio;
- botón de cierre local (puede omitirse a petición).

Tipo de válvula de bloqueo		Set	Rango de funcionamiento (bar)	AG
LA	BP	máx.	0,03 ÷ 0,18	10
		mín.	0,006 ÷ 0,06	30
LA	MP	máx.	0,14 ÷ 0,179	10
			0,18 ÷ 0,45	5
		mín.	0,01 ÷ 0,059	30
			0,06 ÷ 0,24	10
LA	TR	máx.	0,25 ÷ 1,29	10
			1,3 ÷ 5,5	5
		mín.	0,1 ÷ 3,5	10

Tab. 4.21

La válvula de bloqueo LA incorporada consta de (véase la figura 4.6):

Pos.	Descripción	Pos.	Descripción
1	Almohadilla del obturador	6	Muelle de intervención por aumento de presión
2	Pomo de rearme	7	Muelle de intervención por caída de presión
3	Dispositivo de acoplamiento	8	Soporte del muelle
4	Vástago	9	Eje de control
5	Membrana	10	Palpador

Tab. 4.22

FUNCIONAMIENTO

En el cabezal de control (C), la presión descendente (Pd) actúa sobre la membrana (5), que, integrada en el eje de control (9), recibe una fuerza opuesta a través de los muelles (6, 7), que hace aumentar o disminuir la presión.

En caso de intervención por aumento de presión:

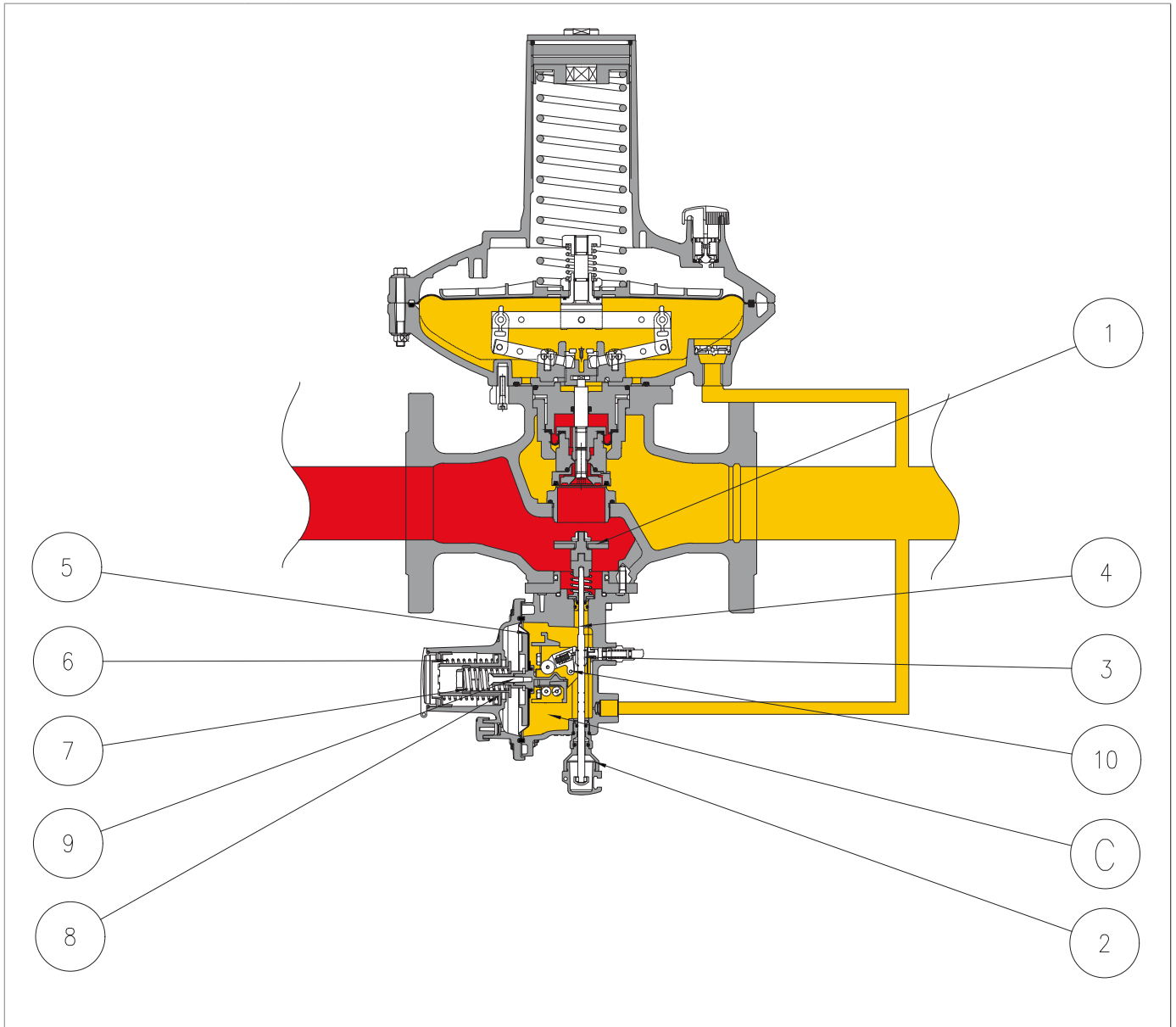
- la presión aguas abajo (Pd) supera el valor de calibración
- la carga sobre la membrana (6) aumenta hasta vencer la resistencia del muelle (6)
- el movimiento hacia la posición de apertura del eje de control (9) desplaza el palpador (10) a través de la leva, desencanchando el varillaje.

En caso de intervención por caída de presión:

- la presión aguas abajo (Pd) disminuye por debajo del valor de calibración
- el soporte del muelle (7) detiene la carrera
- el desplazamiento a la posición de cierre del eje de control (9) desplaza el palpador (10) a través de la leva, desencanchando el varillaje.

Para rearmar la válvula de bloqueo LA:

- tire del botón de rearme (2) hacia abajo hasta que el varillaje se vuelva a encajar
- espere a que la presión de entrada (Pu) pase por debajo del obturador (1), equilibrándolo
- presione el pomo de rearme (2) en su asiento.



■ PRESIÓN EN TRAMO ANTERIOR ■ PRESIÓN EN TRAMO POSTERIOR

Fig. 4.6. DIVAL 600 con válvula de bloqueo incorporada LA

5 - TRANSPORTE Y MANIPULACIÓN



5.1 - ADVERTENCIAS ESPECÍFICAS PARA EL TRANSPORTE Y LA MANIPULACIÓN

¡AVISO!

Las actividades de transporte y manipulación deben ser realizadas por personal:

- cualificado (específicamente formado);
- con conocimiento de las normas de prevención de accidentes y seguridad en el trabajo;
- autorizado a utilizar equipos y aparatos de elevación;
- de acuerdo con la normativa vigente en el país de destino del equipo.

Transporte con carretilla elevadora o con grúa

Cualificación del operador	Transporte, manipulación, descarga y colocación en la obra
EPI necesarios	 <p> ¡ADVERTENCIA!</p> <p>Los E.P.I. enumerados en este folleto están relacionados con el riesgo asociado al equipo. Para conocer los E.P.I. necesarios para protegerse de los riesgos relacionados con el lugar de trabajo, la instalación o las condiciones de funcionamiento, se deben consultar:</p> <ul style="list-style-type: none"> • las normas vigentes en el país de instalación; • las instrucciones proporcionadas por el Responsable de la seguridad en el lugar de instalación.
Sistema de elevación	Grúa de polipasto, carretilla elevadora o medios similares adecuados.
Pesos y dimensiones del equipo	Para conocer las dimensiones y los pesos, consulte el apartado “Características físicas del equipo”.

Tab. 5.23

5.1.1 - EMBALAJE Y SISTEMAS DE FIJACIÓN UTILIZADOS PARA EL TRANSPORTE

El embalaje para el transporte está diseñado y fabricado para evitar daños durante el transporte, el almacenamiento y la manipulación normales.

El equipo y las piezas de repuesto deben conservarse en sus respectivos embalajes hasta su instalación.




Una vez recibido el equipo:

- compruebe que el embalaje está intacto y que ninguna pieza se ha dañado durante el transporte y/o la manipulación;
- informe inmediatamente a PIETRO FIORENTINI S.p.A. sobre cualquier daño que note.

¡AVISO!

PIETRO FIORENTINI S.p.A. no será responsable de los daños materiales o personales causados por accidentes derivados del incumplimiento de las instrucciones de este manual.

En la “” se muestran los tipos de embalaje utilizados:

Ref.	Tipo de embalaje	Imagen
A	Caja de cartón	
B	Caja de madera	
C	Palé	

Tab. 5.24

5.2 - CARACTERÍSTICAS FÍSICAS DEL EQUIPO

5.2.1 - DIVAL 600

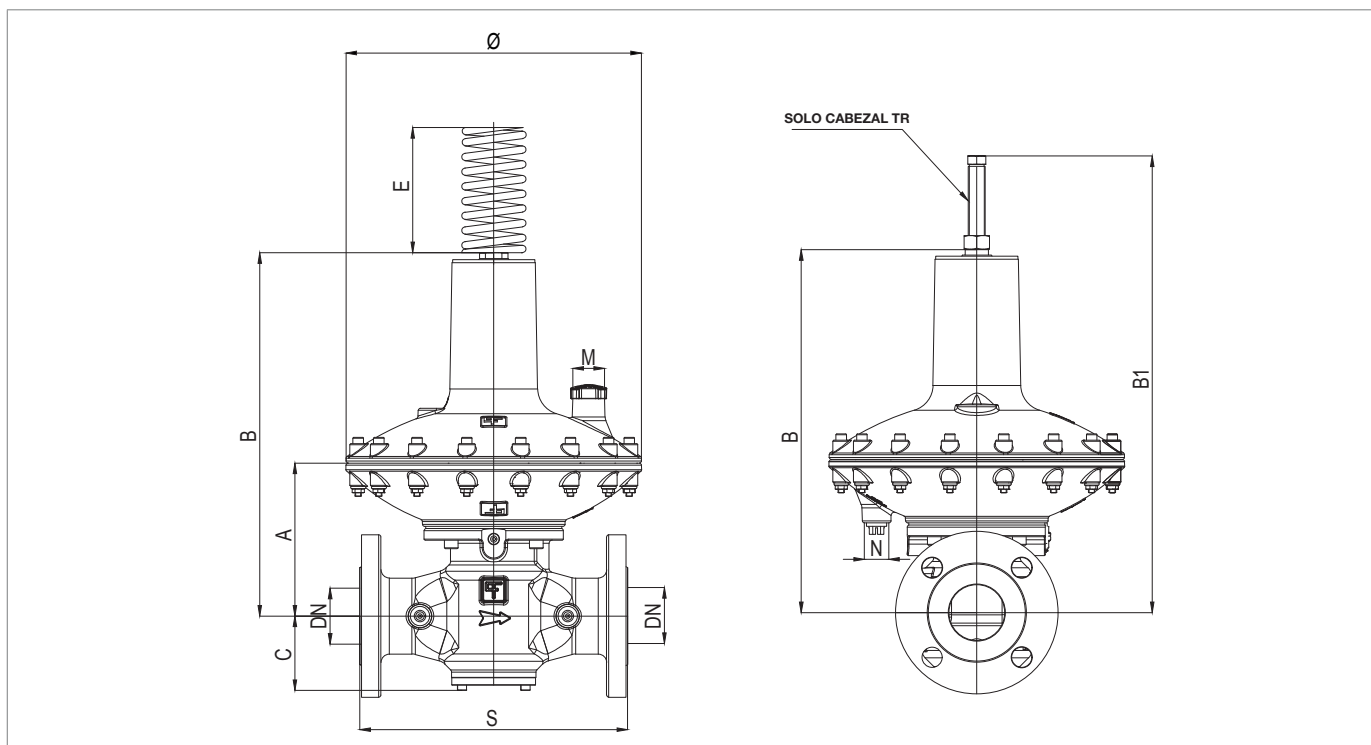


Fig. 5.7. Características físicas DIVAL 600

Espacio ocupado y dimensiones DIVAL 600				
Tamaño [pulgadas]	1"	1" ½	2"	2" NPT
Diámetro nominal [mm]	25	40	50	G 2"
S	183	222	254	152,4
Ø	280	280	280	280
A	145	145	145	145
B	346	346	346	346
B1	472	472	472	472
C	65	70	70	70
E	180	180	180	180
M	Rp 1/2"	Rp 1/2"	Rp 1/2"	Rp 1/2"
N	Rp 1/4"	Rp 1/4"	Rp 1/4"	Rp 1/4"
Conexiones neumáticas	Øe 10 mm x Øi 8 mm			

Tab. 5.25

DIVAL 600				
Peso [kgf]	14	17,5	18,5	13,8

Tab. 5.26

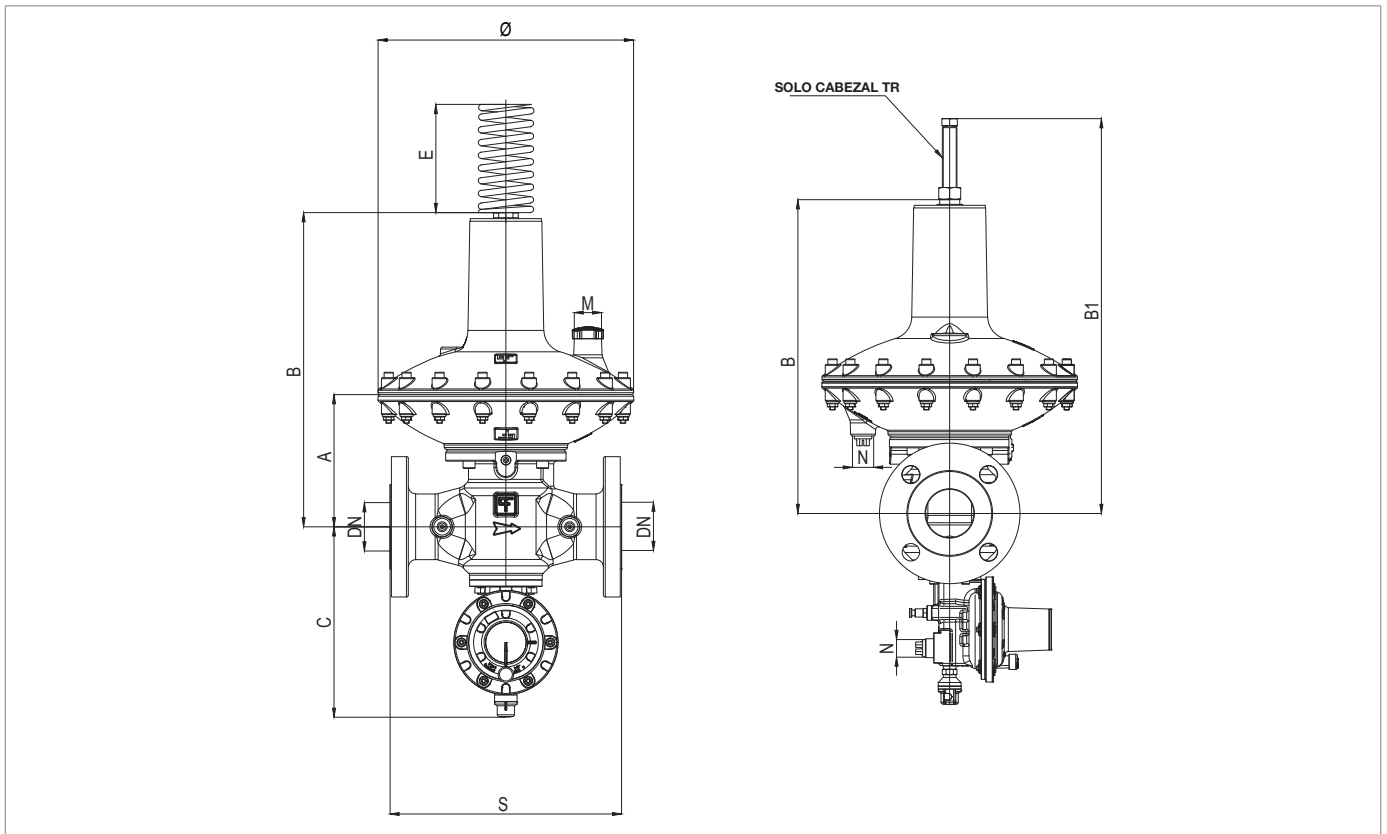
5.2.2 - DIVAL 600 + LA


Fig. 5.8. Características físicas DIVAL 600 + LA

Espacio ocupado y dimensiones DIVAL 600 + LA				
Tamaño [pulgadas]	1"	1" ½	2"	2" NPT
Diámetro nominal [mm]	25	40	50	G 2"
S	183	222	254	152,4
Ø	280	280	280	280
A	145	145	145	145
B	346	346	346	346
B1	472	472	472	472
C	198	210	210	210
E	180	180	180	180
M	Rp 1/2"	Rp 1/2"	Rp 1/2"	Rp 1/2"
N	Rp 1/4"	Rp 1/4"	Rp 1/4"	Rp 1/4"
Conexiones neumáticas	Øe 10 mm x Øi 8 mm			

Tab. 5.27

DIVAL 600 + LA				
Peso [kgf]	14,8	18,5	19,5	14,8

Tab. 5.28

5.3 - MÉTODO DE ANCLAJE Y ELEVACIÓN DEL EQUIPO

¡PELIGRO!

Antes de manipular el equipo, asegúrese de que la capacidad del mecanismo de elevación es la adecuada para la carga.

¡ADVERTENCIA!

Las actividades de descarga, transporte y manipulación deben ser realizadas por operadores cualificados para dichas operaciones y especialmente formados:

- sobre las normas de prevención de accidentes;
- sobre seguridad en el lugar de trabajo;
- sobre el uso del equipo de elevación.

¡ATENCIÓN!

Antes de manipular el equipo:

- retire o fije de forma segura cualquier pieza móvil o colgante de la carga;
- proteger los equipos más delicados;
- comprobar que la carga es estable.

5.3.1 - MÉTODO DE MANIPULACIÓN CON CARRETILLA ELEVADORA

⚠ ¡PELIGRO!

Está prohibido:

- pasar por debajo de las cargas suspendidas;
- manipular la carga sobre el personal que trabaja en el área del sitio/instalación.

⚠ ¡ADVERTENCIA!

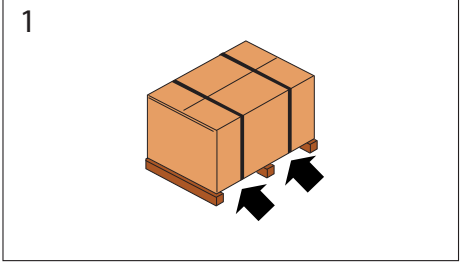



En las carretillas elevadoras está prohibido:


- el transporte de pasajeros;
- la elevación de personas.

⚠ ¡AVISO!

El embalaje debe manipularse siempre en posición vertical

Proceda como se describe en “”:

Paso	Acción	Imagen
1	Coloque las horquillas de la carretilla elevadora bajo la superficie de carga.	<p>1</p> 
2	Asegúrese de que las horquillas sobresalen por la parte delantera de la carga (al menos 5 cm) en una longitud suficiente para eliminar cualquier riesgo de vuelco de la carga transportada.	<p>2</p> 
3	<p>Levante las horquillas hasta que entren en contacto con la carga.</p> <p>⚠ ¡AVISO! Si es necesario, asegure la carga a las horquillas con abrazaderas o dispositivos similares.</p>	<p>3</p> 
4	Eleve lentamente la carga unas decenas de centímetros para comprobar su estabilidad, asegurándose de que el centro de gravedad de la carga está situado en el centro de las horquillas de elevación.	<p>4</p> 

Paso	Acción	Imagen
5	<p>Incline el mástil hacia atrás (hacia el asiento del conductor) para beneficiar el momento de inclinación y garantizar una mayor estabilidad de la carga durante el transporte.</p>	
6	<p>Adapte la velocidad de transporte al pavimento y al tipo de carga, evitando maniobras bruscas.</p> <p>⚠ ¡ADVERTENCIA!</p> <p>En caso de que:</p> <ul style="list-style-type: none"> • obstáculos a lo largo del recorrido; • situaciones operativas concretas; <p>no permiten una visión clara al operador, se requiere la asistencia de una persona en tierra fuera del alcance del aparato de elevación, con la tarea de informar.</p>	-
7	<p>Coloque la carga en la zona de instalación elegida.</p>	-

Tab. 5.29

5.3.2 - MÉTODO DE MANIPULACIÓN CON GRÚA

¡ADVERTENCIA!

Es obligatorio utilizar cadenas, cuerdas y cáncamos con el marcado CE o con la normativa vigente en el lugar de instalación. No utilice cadenas unidas por pernos.

Compruebe siempre:

- que el cierre de seguridad del gancho vuelve a su posición original;
- que las cuerdas estén en buen estado y tengan una sección adecuada.


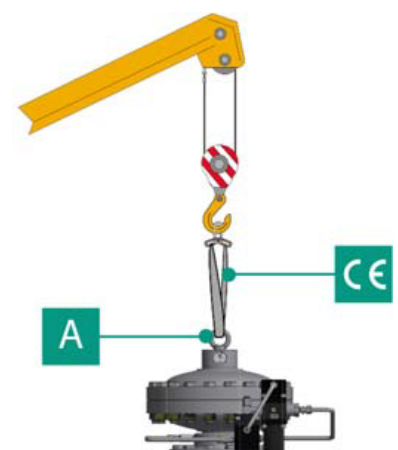

Está prohibido:

- arrastrar la carga por el suelo;
- trabajar en las proximidades de las líneas eléctricas;
- permanecer en el radio de operaciones de la grúa.

¡AVISO!


El embalaje debe manipularse siempre en posición vertical.

El equipo debe manipularse utilizando los puntos de elevación previstos en el equipo. Para transportar correctamente, siga el procedimiento en “”:

Paso	Acción	Imagen
1	<p>Fije la cuerda o la cadena de elevación a los soportes adecuados.</p> <p> ¡ADVERTENCIA!</p> <p>El punto de elevación está dimensionado para levantar solo el equipo y no otras partes del sistema conectadas al mismo.</p>	
2	<p>Levante la carga ligeramente, asegurándose de que las cuerdas o las cadenas estén apretadas.</p> <p> ¡AVISO!</p> <p>Compruebe que la carga está correctamente equilibrada.</p>	
3	Mueva la carga evitando maniobras bruscas.	
4	Coloque la carga en la zona de instalación elegida.	

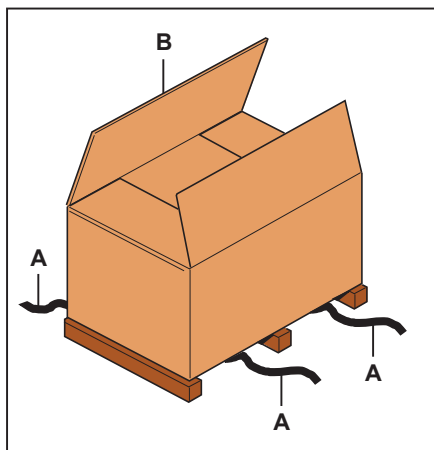
Tab. 5.30

5.4 - RETIRADA DEL EMBALAJE

Retirada embalaje	
Cualificación del operador	<ul style="list-style-type: none"> • Transporte, manipulación, descarga y colocación en la obra. • Instalador.
EPI necesarios	<div style="display: flex; align-items: center;">  </div> <div style="background-color: #f4a460; padding: 5px; margin-top: 10px;"> <p>⚠ ¡ADVERTENCIA!</p> </div> <p>Los E.P.I. enumerados en este folleto están relacionados con el riesgo asociado al equipo. En caso de los E.P.I. necesarios para proteger contra los riesgos relacionados con el lugar de trabajo o las condiciones de funcionamiento, se debe hacer referencia a ellos:</p> <ul style="list-style-type: none"> • las normas vigentes en el país de instalación; • las instrucciones proporcionadas por el Responsable de la seguridad en el lugar de instalación.

Tab. 5.31

Para desembalar el equipo en caja de cartón, proceda como se describe en “”:

Paso	Acción	Imagen
1	Retire los flejes (A).	
2	Retire el cartón de embalaje (B).	
3	Retire las fijaciones que sujetan el equipo a la base (si las hay).	
4	<p>Mueva el equipo desde la base hasta su lugar designado.</p> <div style="border: 1px solid blue; padding: 5px; margin-top: 10px;"> <p>⚠ ¡AVISO!</p> <p>Para mover manualmente el equipo si las dimensiones/ peso del embalaje lo requieren, use al menos 2 operadores.</p> </div>	

Tab. 5.32

⚠ ¡AVISO!

Después de retirar todos los materiales de embalaje, compruebe si hay alguna anomalía.

En caso de anomalías:

- no realice las operaciones de instalación;
- póngase en contacto con PIETRO FIORENTINI S.p.A. y comunique los datos de la placa de identificación del equipo.

5.4.1 - ELIMINACIÓN DEL EMBALAJE

⚠ ¡AVISO!

Separe los distintos materiales de embalaje y elimínelos de acuerdo con la normativa vigente en el país de instalación.

5.5 - ALMACENAMIENTO Y CONDICIONES AMBIENTALES

Se muestran las condiciones ambientales mínimas previstas si el equipo debe almacenarse durante un largo período. Solo cumpliendo estos requisitos se puede garantizar el rendimiento declarado:

Condiciones	Datos
Período máximo de almacenamiento	Máximo 3 años. ¡AVISO! Para instalaciones en períodos posteriores, consulte el apartado “Advertencias previas a la instalación tras un almacenamiento prolongado”.
Temperatura	No más de 40 °C
Humedad	No superior al 70%
Radiación	Lejos de fuentes de radiación según la norma UNI ISO 2230:2009

Tab. 5.33

5.5.1 - ADVERTENCIAS PREVIAS A LA INSTALACIÓN TRAS UN ALMACENAMIENTO PROLONGADO

Para las instalaciones después de períodos de almacenamiento de más de 3 años, es necesario comprobar el estado de todas las piezas de goma y, si se encuentran deterioradas, sustituirlas para garantizar el correcto funcionamiento del equipo.

Para la sustitución de las piezas de goma del equipo, consulte el capítulo “Mantenimiento y comprobaciones de funcionamiento”.

¡AVISO!

PIETRO FIORENTINI S.p.A. recomienda comprobar el estado de las piezas de goma en caso de períodos de inactividad o almacenamiento de más de 3 años.

6 - INSTALACIÓN

6.1 - REQUISITOS PREVIOS A LA INSTALACIÓN

6.1.1 - CONDICIONES AMBIENTALES ADMISIBLES

¡ADVERTENCIA!

Para un uso seguro del equipo, respetando las condiciones ambientales permitidas, observe los datos de la placa de características del regulador y de los posibles accesorios (consulte el apartado “Placas de identificación aplicadas”).

El lugar de instalación debe ser adecuado para el uso seguro del equipo.

La zona de instalación del equipo debe contar con una iluminación que garantice una buena visibilidad del operador durante las fases de trabajo del equipo.

¡AVISO!

El equipo debe trabajar en lugares correctamente iluminados mediante una iluminación artificial adecuada para la protección del operador (de acuerdo con la norma UNI EN 12464-1:2011 y UNI EN 12464-2:2014). En caso de operaciones de mantenimiento localizadas en zonas y/o partes insuficientemente iluminadas, es obligatorio:

- utilizar todas las fuentes de luz de la instalación;
- equiparse con un sistema de iluminación portátil o conectado a la red de alimentación eléctrica que cumpla con la Directiva 2014/34/UE (ATEX) para su uso en entornos con riesgo de explosión.

6.1.2 - COMPROBACIONES ANTES DE LA INSTALACIÓN

Con respecto a su **presión admisible PS**, el equipo no requiere ningún dispositivo de seguridad adicional aguas arriba para proteger contra la sobrepresión cuando resulta la presión máxima incidental aguas abajo para la estación de reducción aguas arriba:

$$\text{MIPd} \leq 1,1 \text{ PS}$$

MIPd = valor máximo de la presión descendente incidental (para más información, véase la norma UNE EN 12186:2014).

¡ATENCIÓN!

Si la instalación del equipo requiere la aplicación en el campo de racores de compresión, estos deben ser instalados de acuerdo con las instrucciones del fabricante de los racores.



La elección de los racores debe ser compatible con:

- el uso especificado para el equipo;
- las especificaciones de la instalación cuando se prevea.

Antes de proceder a la instalación, debe asegurarse de que:

- las dimensiones previstas del lugar de instalación son compatibles con las dimensiones del equipo;
- no haya impedimentos para las operaciones de mantenimiento de los encargados del manejo;
- las tuberías situadas antes y después están al mismo nivel y son capaces de soportar el peso del equipo;
- las conexiones de entrada y salida de las tuberías están alineadas en las bridas;
- las conexiones de entrada y salida del equipo están limpias y sin daños;
- el interior de la tubería aguas arriba está limpio y libre de residuos de procesamiento como escorias de soldadura, arena, residuos de pintura, agua, etc.

Instalación

Cualificación del operador	Instalador
EPI necesarios	 <p> ¡ADVERTENCIA!</p> <p>Los E.P.I. enumerados en este folleto están relacionados con el riesgo asociado al equipo. Para conocer los E.P.I. necesarios para protegerse de los riesgos relacionados con el lugar de trabajo, la instalación o las condiciones de funcionamiento, se deben consultar:</p> <ul style="list-style-type: none"> • las normas vigentes en el país de instalación; • las instrucciones proporcionadas por el Responsable de la seguridad en el lugar de instalación.
Equipo necesario	Consulte el capítulo “Equipo para la puesta en marcha/mantenimiento”.

Tab. 6.34

6.2 - ADVERTENCIAS DE SEGURIDAD ESPECÍFICAS PARA LA FASE DE INSTALACIÓN

¡ADVERTENCIA!

Antes de proceder con la fase de instalación, asegúrese de que las válvulas instaladas en la línea antes y después estén cerradas.

¡ADVERTENCIA!

La instalación también puede tener lugar en un entorno explosivo, por lo que deben adoptarse todas las medidas de prevención y protección necesarias.

Para estas medidas, consulte la normativa vigente en el lugar de instalación.

6.3 - INFORMACIÓN GENERAL SOBRE LAS CONEXIONES

El equipo debe instalarse en la línea con la flecha del cuerpo apuntando en la dirección del flujo de gas.
En la instalación en línea deben estar presentes (ver la fig. 6.9 y 6.10):

Pos.	Descripción
1	n.º 1 válvula de cierre antes del equipo;
2	n.º 2 válvulas de ventilación , una antes y otra después del equipo;
3	n.º 2 manómetros colocados uno aguas arriba y otro aguas abajo del equipo;
4	n.º 1 regulador de presión ;
5	n.º 1 válvula de cierre después del equipo.

Tab. 6.35

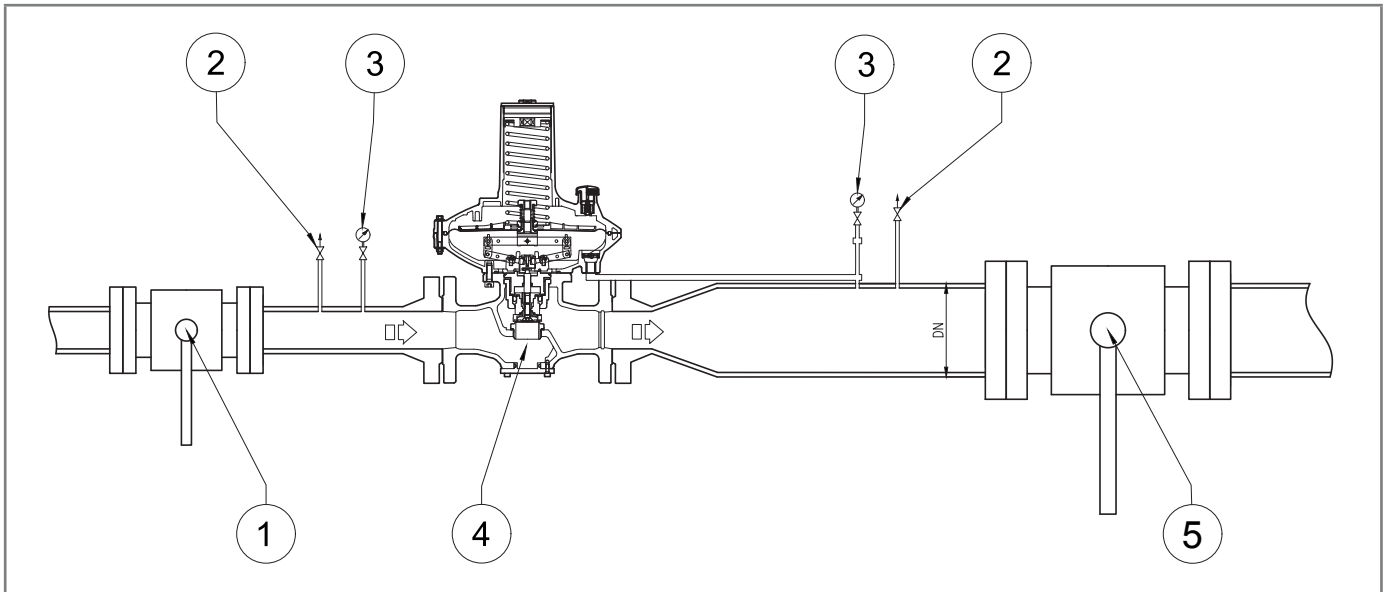


Fig. 6.9. Instalación en línea

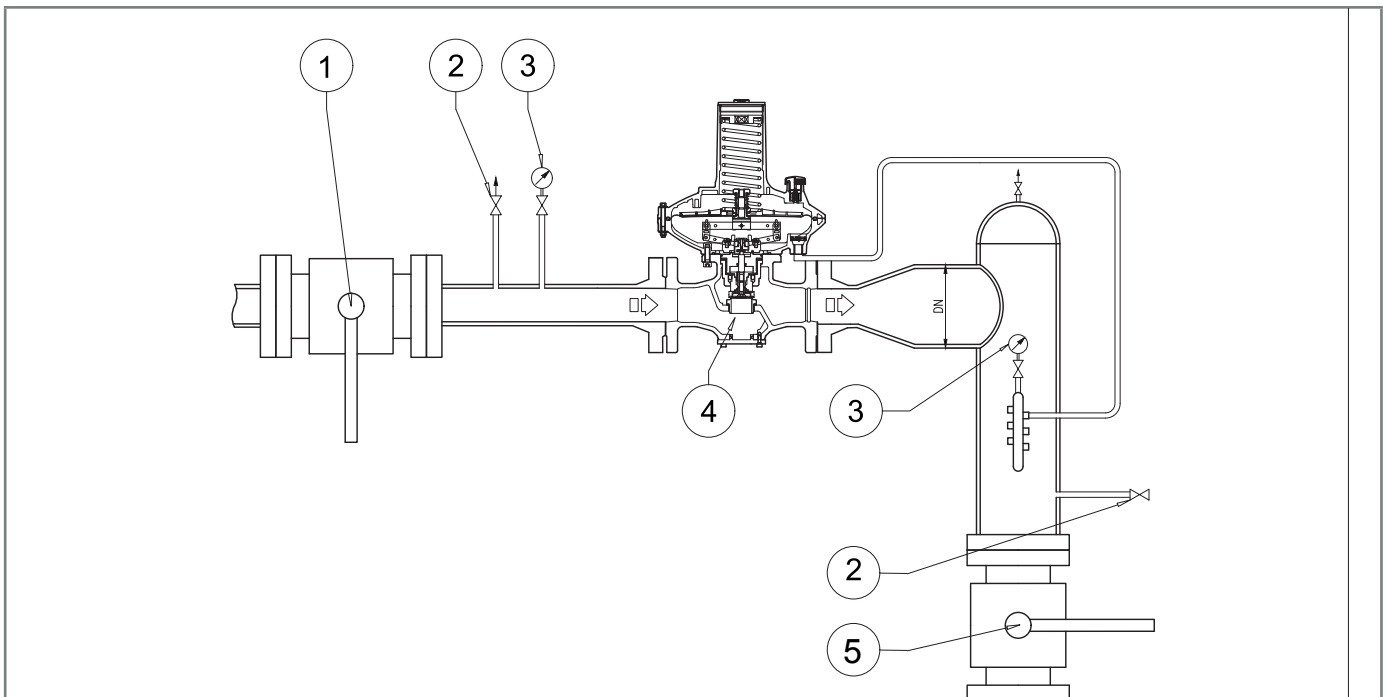


Fig. 6.10. Instalación en escuadra

¡AVISO!

Cuando el dispositivo se utiliza en estaciones de reducción de la presión del gas, debe instalarse como mínimo de acuerdo con los requisitos de la norma UNI EN 12186:2014 o UNI EN 12279:2007.

Las ventilaciones de los equipos deben ser canalizadas de acuerdo con la norma UNI EN 12186:2014 o UNI EN 12279:2007 o las normas vigentes en el lugar donde se instala el equipo.

6.4 - POSICIONES DE INSTALACIÓN DEL REGULADOR

Las figuras 6.11 y 6.12 ilustran las disposiciones típicas del regulador:

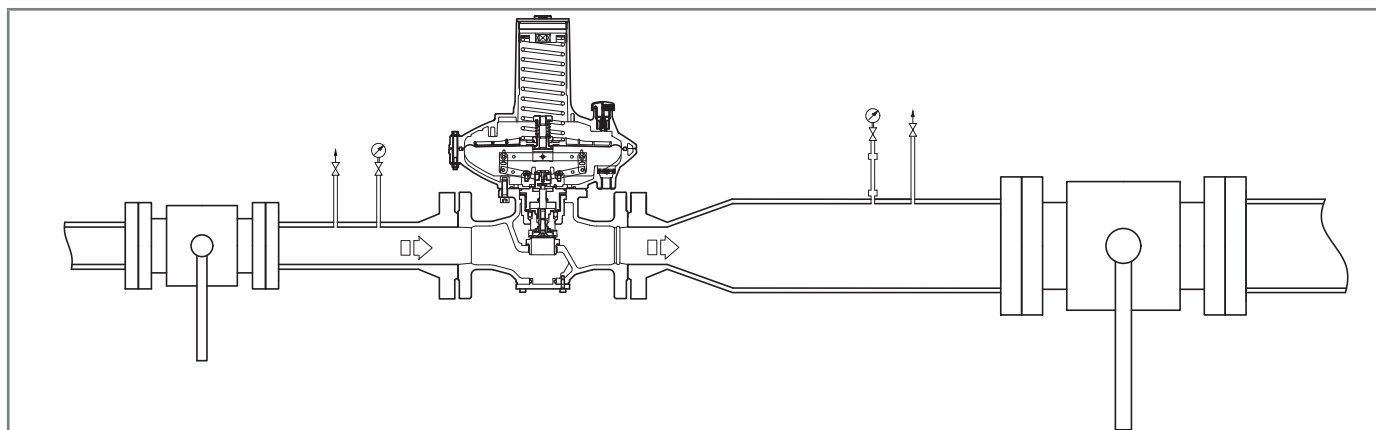


Fig. 6.11. Posición estándar

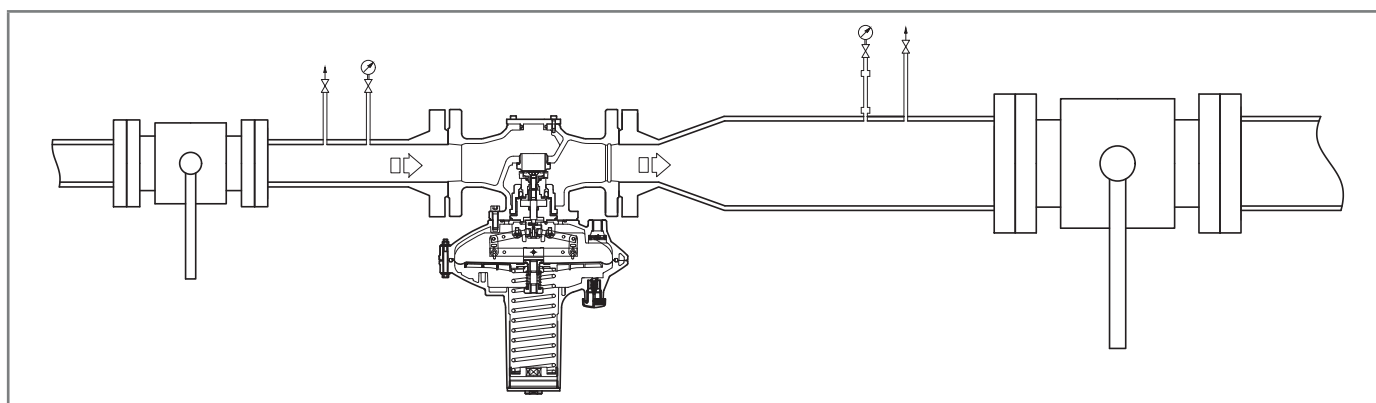


Fig. 6.12. Posición invertida

6.5 - PROCEDIMIENTOS DE INSTALACIÓN

6.5.1 - PROCEDIMIENTOS DE INSTALACIÓN DEL EQUIPO

Paso	Acción
1	Coloque el equipo en la sección de la línea designada.
2	Coloque las juntas entre las bridas de la línea y las bridas del regulador.
3	Introduzca los pernos en los agujeros correspondientes de las bridas de conexión.
4	Apriete los tornillos según las normas técnicas de apriete de las bridas.

Tab. 6.36

! ¡AVISO!

Para la instalación realizada después del mantenimiento, sustituya las juntas.

6.5.2 - CONEXIÓN DE LAS TOMAS DE IMPULSO A LAS TUBERÍAS POSTERIORES

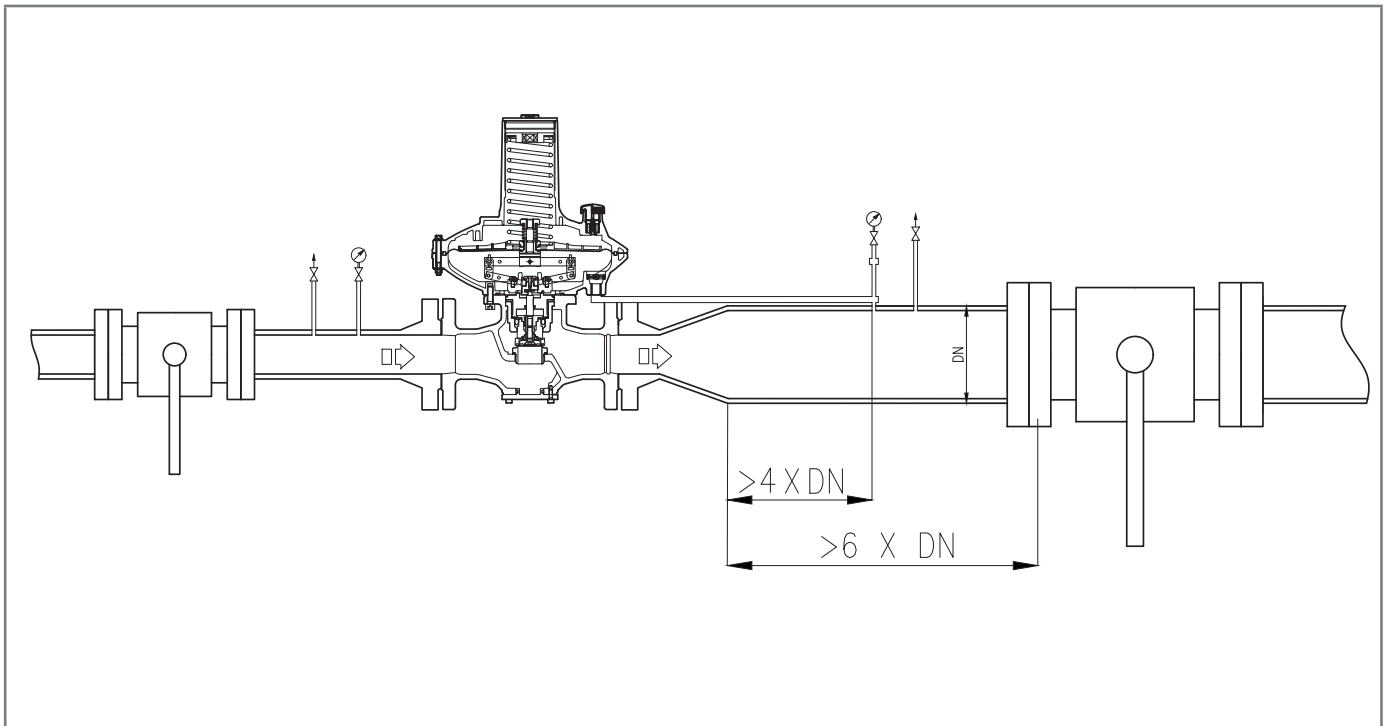


Fig. 6.13. Conexión de las tomas de impulsión a las tuberías posteriores

Para lograr un buen ajuste, es esencial que:

- la válvula de cierre de aguas abajo esté ajustada como mínimo a 6 veces el diámetro nominal del tubo aguas abajo del regulador;
- las tomas de impulsión aguas abajo estén situadas en una sección recta de tubería (de diámetro uniforme) que tenga una longitud igual a 4 veces el diámetro nominal de la tubería como mínimo;

Para un rendimiento óptimo, la velocidad del fluido presurizado en el punto de muestreo no supera los valores siguientes:

$V_{m\acute{a}x} = 30 \text{ m/s}$ para $P_a > 5 \text{ bar}$

$V_{m\acute{a}x} = 25 \text{ m/s}$ para $P_a < 5 \text{ bar}$

Como límite de utilización, la velocidad del fluido a presión en el punto de toma no supera el valor siguiente:

$V_{m\acute{a}x} = 40 \text{ m/s}$ para $P_a > 5 \text{ bar}$

Utilice la siguiente fórmula para calcular la velocidad del flujo:

$$V = 345,92 \times \frac{Q}{DN^2} \times \frac{1 - 0,002 \times Pd}{1 + Pd}$$

V = velocidad del gas en m/s

Q = caudal de gas en Sm³/h

DN = diámetro nominal de la tubería en mm

Pd = presión de salida del regulador en barg

¡AVISO!

Todas las conexiones neumáticas que se realicen en campo deben tener tuberías con un diámetro interno mínimo de 8 mm.

Para evitar la acumulación de impurezas y la condensación en las conexiones neumáticas de las tomas de impulso, es necesario que:

- las conexiones de la conexión neumática estén siempre soldadas a la parte superior o al eje superior o al eje horizontal de la propia tubería (véase la Fig. 6.14);
- el orificio de la tubería no tiene rebabas ni salientes internos;
- la pendiente de la conexión neumática sea siempre del 5-10% hacia la conexión de la tubería posterior.

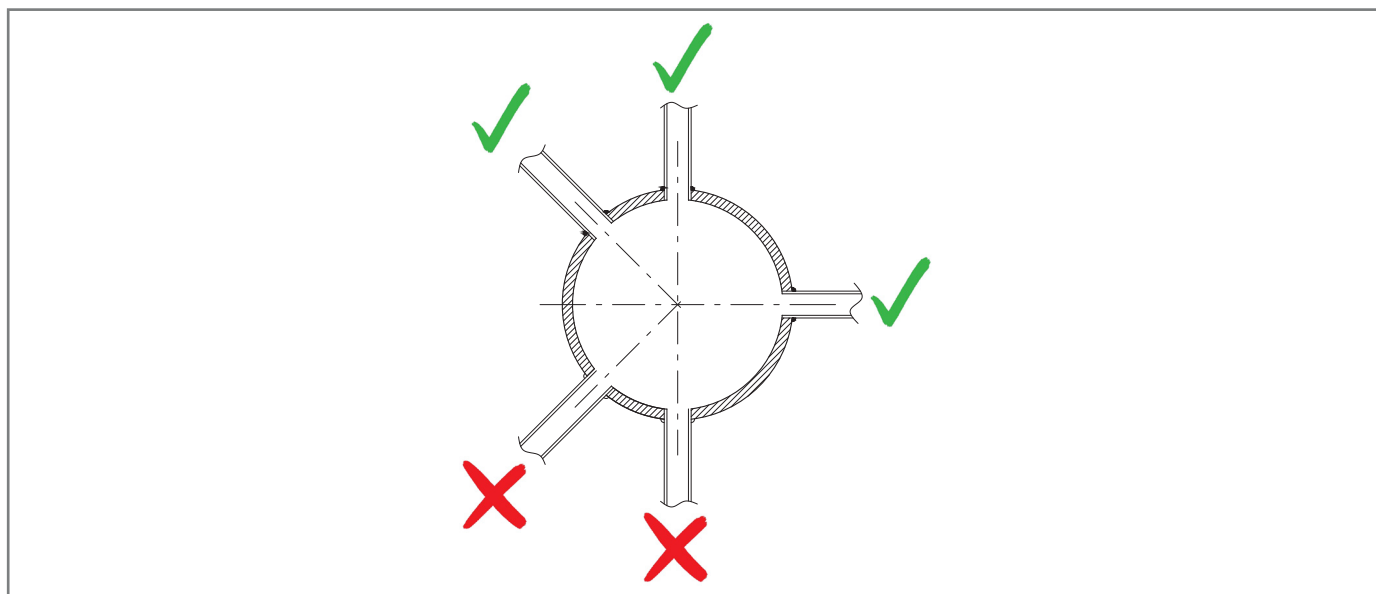


Fig. 6.14. Conexiones soldadas de la tubería

Si hay una toma de impulso múltiple, conecte las conexiones del equipo como se indica a continuación:

- 1 y 2 a la toma de descarga del cabezal de control del regulador y del regulador en función de monitor (cuando está presente);
- 3 y 4 tomas de impulso libres;
- 5 y 6 a las tomas de impulso de la válvula de bloqueo (si están instaladas).

¡AVISO!

No se recomienda interponer válvulas de cierre en las tomas de impulso si hay una toma de impulso múltiple.

En cualquier caso, siga la normativa vigente en el lugar de instalación y uso del equipo.

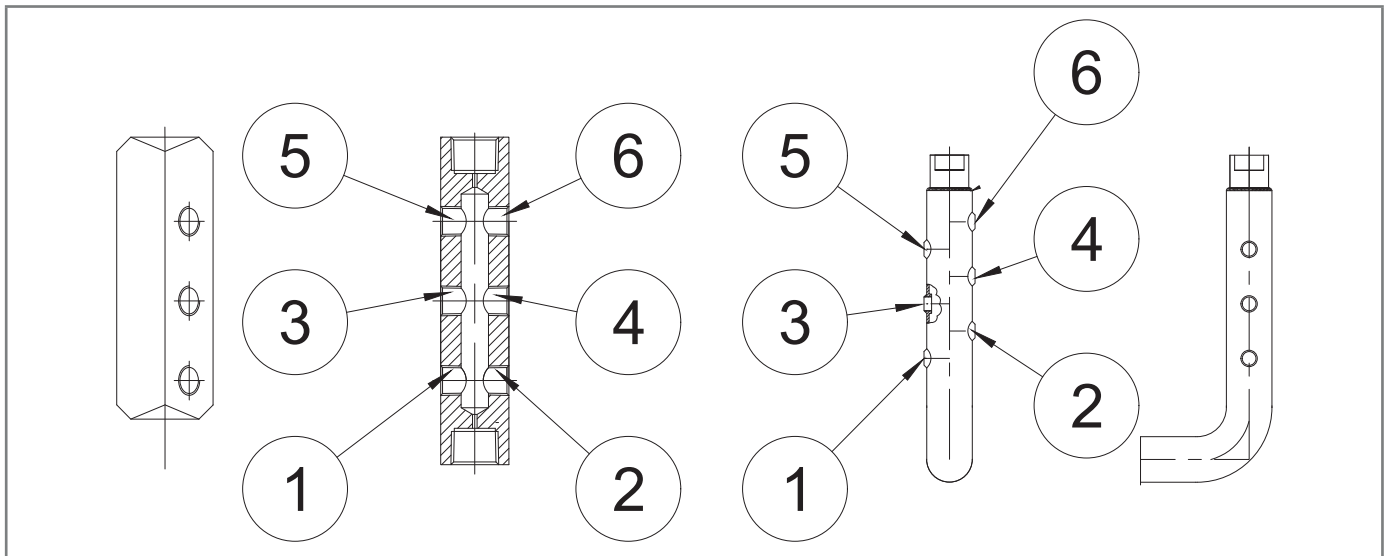


Fig. 6.15. Conexiones del equipo

6.6 - VERIFICACIÓN POSTERIOR A LA INSTALACIÓN Y PREVIA A LA PUESTA EN MARCHA

En la puesta en marcha, es necesario asegurarse de que todas las conexiones están:

- debidamente aseguradas/apretadas para evitar cualquier fuga durante la puesta en marcha;
- correctamente conectadas.



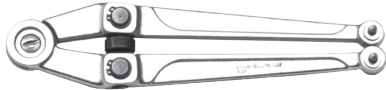



7 - EQUIPO PARA LA PUESTA EN MARCHA/MANTENIMIENTO






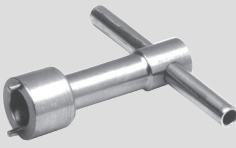



7.1 - LISTADO DE LOS EQUIPOS

Uso de equipos de puesta en marcha/mantenimiento	
Cualificación del operador	<ul style="list-style-type: none"> • Encargado del mantenimiento mecánico. • Encargado del mantenimiento eléctrico. • Instalador. • Técnico del usuario.
EPI necesarios	<div style="display: flex; align-items: center;">  </div> <div style="background-color: #f4a460; padding: 5px; margin-top: 5px;"> <p>⚠ ¡ADVERTENCIA!</p> </div> <p>Los E.P.I. enumerados en este folleto están relacionados con el riesgo asociado al equipo. Para conocer los E.P.I. necesarios para protegerse de los riesgos relacionados con el lugar de trabajo, la instalación o las condiciones de funcionamiento, se deben consultar:</p> <ul style="list-style-type: none"> • las normas vigentes en el país de instalación; • las instrucciones proporcionadas por el Responsable de la seguridad en el lugar de instalación.

Tab. 7.37

En la "Tab. 7.38" se explican los tipos de equipos necesarios para la puesta en marcha y el mantenimiento del equipo:

Ref.	Tipo de equipo	Imagen
A	Llave combinada	
B	Llave de aguja ajustable	
C	Llave compás de agujas	
D	Llave de vaso poligonal doble	
E	Llave hexagonal doblada macho	
F	Llave en T macho hexagonal	

Ref.	Tipo de equipo	Imagen
G	Llave hexagonal en T de casquillo	
H	Destornillador de estrella (Phillips)	
I	Destornillador de punta plana	
L	Herramienta de extracción de juntas tóricas	
M	Alicates para anillos	
N	Llave especial Fiorentini	
O	Llave especial Fiorentini	
P	Herramienta especial Fiorentini	
Q	Llave con punta Torx	

Tab. 7.38

7.2 - EQUIPOS NECESARIOS PARA LAS DIFERENTES CONFIGURACIONES

Cada tabla se distingue por:

Término	Descripción
LI.	Llave, referida al equipo que aparece en "Tab. 7.38".
Cód.	Código, referido a los equipos.
DN	Diámetro nominal de la configuración de referencia.
L.	Longitud, referida al equipo.
Ref.	Referencia al equipo.
Tipo	Tipo (tamaño) o código del equipo.

Tab. 7.39

DIVAL 600 REGULADOR EN FUNCIÓN DE MONITOR EN LÍNEA				
Equipo		Tamaño [pulgadas] DN [mm]		
Ref.	Tipo	1" 25	1" ½ 40	2" 50
A	LI.	10 - 12 - 13 - 17 - 22 - 24		
D	LI.	24 - 26 - 27 - 36 - 46		
E	LI.	19		
F	LI.	3 - 4 - 5 - 6 - 8		
G	LI.	7 - 8 - 10		

Tab. 7.40

DIVAL 600 + LA				
Equipo		Tamaño [pulgadas] DN [mm]		
Ref.	Tipo	1" 25	1" ½ 40	2" 50
A	LI.	10 - 12 - 13 - 17 - 22 - 24		
D	LI.	24 - 26 - 27 - 36 - 46		
E	LI.	19		
F	LI.	3 - 4 - 5 - 6 - 8		
G	LI.	7 - 8 - 10		
Q	Tipo	T 20		

Tab. 7.41

8 - PUESTA EN MARCHA

8.1 - ADVERTENCIAS GENERALES

8.1.1 - REQUISITOS DE SEGURIDAD PARA LA PUESTA EN MARCHA

¡PELIGRO!

Durante la puesta en marcha, deben evaluarse los riesgos causados por posibles vertidos de gases inflamables o nocivos a la atmósfera.

¡PELIGRO!

En caso de instalación en redes de distribución de gas natural, debe considerarse el riesgo de formación de una mezcla explosiva (gas/aire) en el interior de las tuberías si no se adopta un procedimiento de inertización de la línea.

¡ADVERTENCIA!

Durante las operaciones de puesta en marcha, el personal no autorizado debe ser mantenido a distancia. La zona cerrada debe estar marcada con señales y/o vallados.

¡AVISO!

La puesta en marcha debe ser realizada por personal debidamente formado.

El equipo y los accesorios (regulador con función de monitor en línea, válvula de bloqueo LA incorporada) se suministran ya calibrados.



¡AVISO!

Es posible que, por diversas razones (por ejemplo, vibraciones durante el transporte), el calibrado de los accesorios del equipo varíe, manteniéndose dentro de los valores indicados en las placas de características.

Antes de la puesta en marcha del equipo, es necesario comprobar que:

- todas las válvulas de cierre (de entrada, de salida y de derivación, si procede) estén cerradas;
- el gas esté a una temperatura dentro de los límites indicados en la placa de características.

Puesta en marcha

Cualificación del operador	<ul style="list-style-type: none"> • Instalador. • Técnico habilitado.
EPI necesarios	<div style="text-align: center;">  </div> <div style="background-color: #f9a825; padding: 5px; margin: 5px 0;">  ¡ADVERTENCIA! </div> <p>Los E.P.I. enumerados en este folleto están relacionados con el riesgo asociado al equipo. Para conocer los E.P.I. necesarios para protegerse de los riesgos relacionados con el lugar de trabajo, la instalación o las condiciones de funcionamiento, se deben consultar:</p> <ul style="list-style-type: none"> • las normas vigentes en el país de instalación; • las instrucciones proporcionadas por el Responsable de la seguridad en el lugar de instalación.
Equipo necesario	Consulte el capítulo “7 - Equipo para la puesta en marcha/mantenimiento”.

Tab. 8.42

8.2 - PROCEDIMIENTOS PRELIMINARES PARA LA PUESTA EN MARCHA

¡PELIGRO!

Antes de la puesta en marcha del equipo, es obligatorio asegurarse de que se ha eliminado cualquier fuente de explosión, si existe tal peligro.

¡ADVERTENCIA!

Antes de la puesta en marcha, hay que asegurarse de que las condiciones de uso se ajustan a las características del equipo.


¡ATENCIÓN!

Para proteger el equipo de posibles daños, nunca se deben realizar las siguientes operaciones:

- presurización a través de una válvula situada aguas abajo del equipo;
- despresurización a través de una válvula situada aguas arriba del equipo.

La puesta en marcha puede realizarse siguiendo dos procedimientos diferentes:

Tipos de puesta en marcha

Introducción de un fluido inerte	Presurización del equipo introduciendo un fluido inerte (por ejemplo, nitrógeno) para evitar mezclas potencialmente explosivas en servicios con gases combustibles. <div data-bbox="343 929 1476 1008" style="background-color: #f4a460; padding: 5px;">  ¡ADVERTENCIA! Durante la fase de presurización, compruebe siempre que el equipo no tenga fugas. </div>
Introducción directa	Introducción directa del gas en las tuberías manteniendo la velocidad del gas en el interior de las mismas lo más baja posible (valor máximo permitido de 5 m/s).

Tab. 8.43

8.3 - VERIFICACIÓN DE LA CORRECTA PUESTA EN MARCHA

Rocíe completamente el equipo con una solución espumante (o un sistema de control equivalente) para comprobar la estanqueidad de las superficies externas del regulador y de las conexiones realizadas durante la instalación.

8.4 - CALIBRACIÓN DEL EQUIPO Y DE LOS ACCESORIOS PRESENTES

¡AVISO!

Para realizar una correcta calibración del equipo y de los accesorios presentes, consulte la clase de precisión indicada en las placas de identificación (véase el apartado “2.8 - Placas de identificación aplicadas”).

8.5 - PROCEDIMIENTO DE PUESTA EN MARCHA DEL REGULADOR

En la aplicación que consta de varias líneas de regulación de la presión, se recomienda poner en marcha una línea a la vez, comenzando por la que tiene el valor de consigna más bajo.

El valor de consigna se menciona en el certificado de prueba que se adjunta a cada equipo.

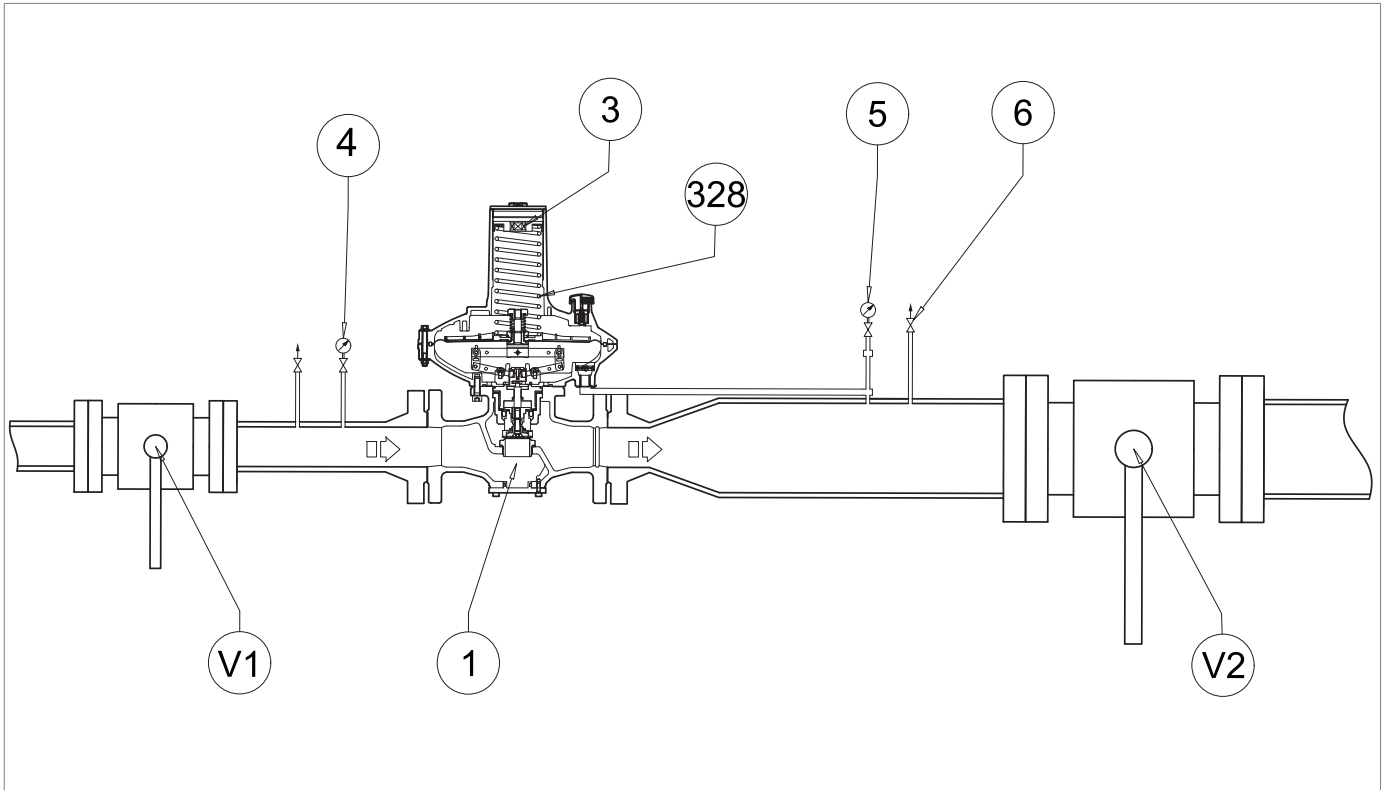


Fig. 8.16. Puesta en marcha del regulador DIVAL 600

Paso	Acción
1	Abra parcialmente el grifo de descarga (6).
2	<p>Abra parcialmente la válvula de cierre aguas arriba (V1), comprobando que la presión aguas abajo (Pd) indicada por el manómetro aguas abajo (5) no supera el valor de calibración requerido en más del 50%.</p> <p>¡AVISO!</p> <p>En la primera fase de presurización de la línea, la presión aguas abajo (Pd) indicada por el manómetro aguas abajo (5) puede superar el valor de calibración requerido, en función del tiempo de respuesta del regulador.</p> <p>¡AVISO!</p> <p>En caso de reguladores con una presión de calibración de hasta 80 mbar, el tiempo de respuesta es mayor que en los reguladores con una presión de calibración superior a 80 mbar.</p>
3	<p>Cuando el regulador se pone en servicio, la presión aguas abajo (Pd) indicada por el manómetro aguas abajo (5) será igual al valor de calibración del regulador.</p> <p>a - PARA LA PRIMERA PUESTA EN MARCHA DE LA LÍNEA DE REGULACIÓN</p> <p>Si la presión aguas abajo (Pd) no está en el valor de calibración requerido, proceda como sigue:</p> <ul style="list-style-type: none"> • valor de la presión aguas abajo (Pd) inferior al valor de calibración requerido: cargue el muelle de calibración girando el anillo de ajuste (3) en el sentido de las agujas del reloj • valor de la presión aguas abajo (Pd) superior al valor de calibración requerido: descargue el muelle de calibración girando la tuerca de ajuste (3) en sentido contrario a las agujas del reloj <p>b - DESPUÉS DEL MANTENIMIENTO DE LA LÍNEA DE REGULACIÓN</p> <ul style="list-style-type: none"> • cargue el muelle de calibración (328) y aumente el valor de la presión del regulador principal (1) girando el anillo de ajuste (3) en el sentido de las agujas del reloj
4	
5	Compruebe la presión aguas abajo (Pd) consultando el manómetro aguas abajo (5).
6	Cierre el grifo de descarga (6).
7	<p>Compruebe que la presión aguas abajo (Pd), después de una fase de aumento, no supera el valor de la presión de cierre (consulte el valor SG en la placa de características, véase el apartado “2.8 - Placas de identificación aplicadas”).</p> <p>¡AVISO!</p> <p>Si la presión en la sección de la tubería entre el regulador y la válvula de cierre aguas abajo (V2) supera el valor de la presión de cierre, consulte el capítulo “10 - Búsqueda de fallos y solución de problemas” para eliminar las causas de las averías.</p>
8	<p>Compruebe la estanqueidad de todos los racores entre las válvulas de cierre (V1, V2).</p> <p>¡AVISO!</p> <p>Compruebe la estanqueidad con una sustancia espumante.</p>
9	En caso de fuga externa, elimine los puntos de fuga y repita el procedimiento desde el paso 7.
10	<p>Abra muy lentamente la válvula de cierre de aguas abajo (V2) hasta que la tubería esté completamente inundada.</p> <p>¡AVISO!</p> <p>Si la presión de la tubería aguas abajo es inferior a la presión de calibración, sesgue la apertura de la válvula de cierre aguas abajo (V2) para no superar el caudal máximo de la instalación.</p>

Tab. 8.44

8.6 - PROCEDIMIENTO DE PUESTA EN MARCHA DE LA LÍNEA DE REGULACIÓN: REGULADOR DIVAL 600 + REGULADOR DIVAL 600 CON FUNCIÓN DE MONITOR EN LÍNEA

¡AVISO!

VÁLIDO PARA REGULADORES CON PRESIÓN AGUAS ABAJO DE HASTA 80 mbar

El muelle de calibración (328.1) del regulador principal (1) debe permitir que el valor de presión aguas abajo (Pd) sea un 10-20% superior al valor de la presión de calibración del regulador con función de monitor en línea (2).

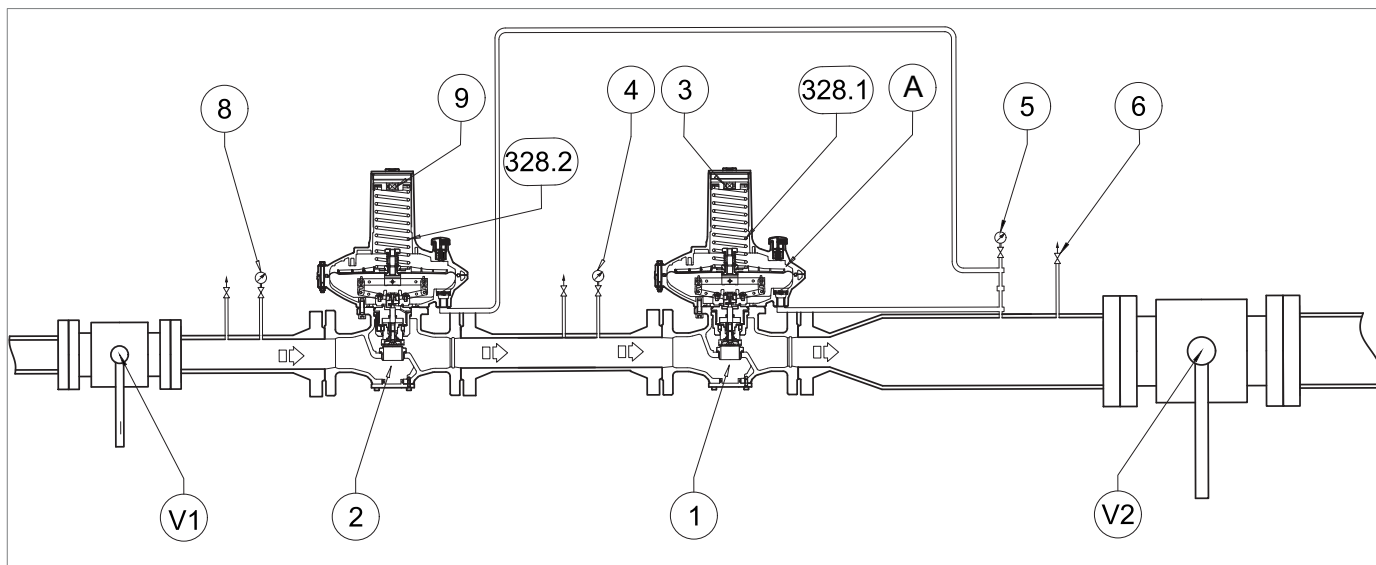
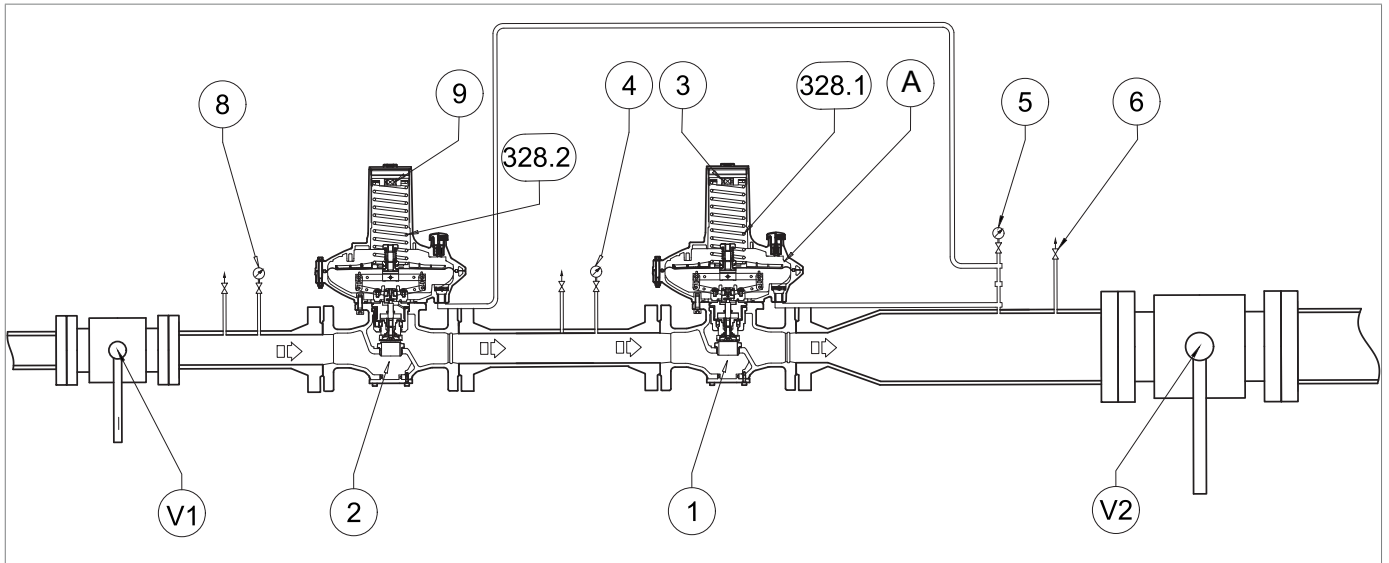


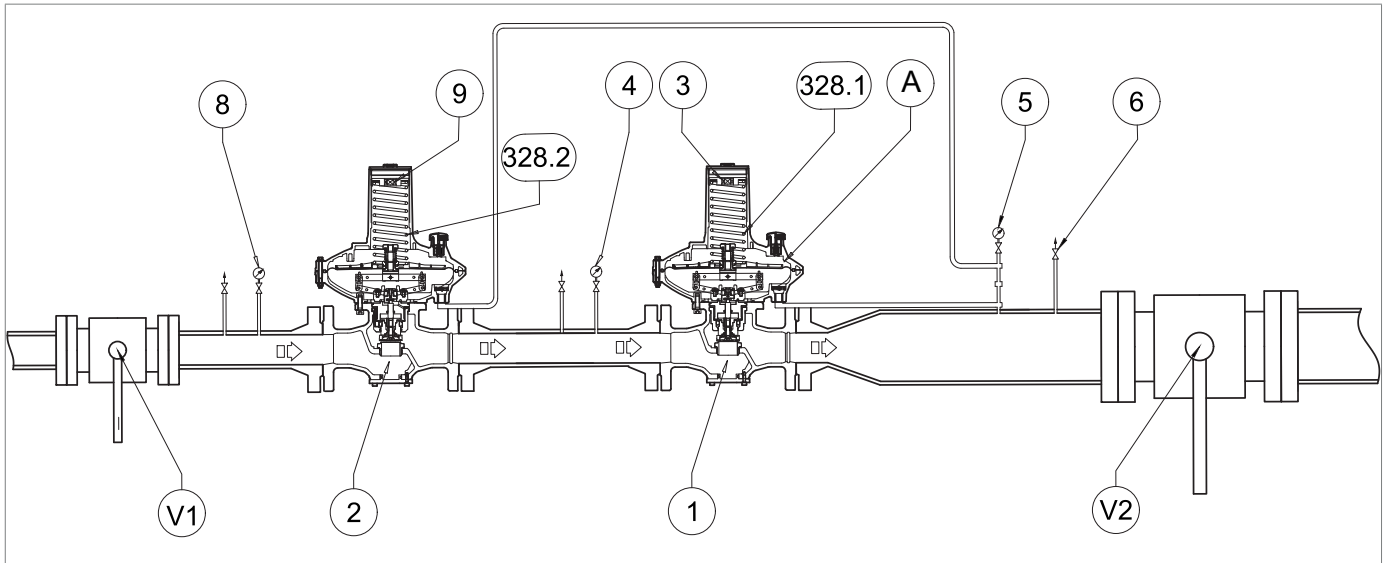
Fig. 8.17. Puesta en marcha del regulador DIVAL 600 + regulador con función de monitor en línea

Paso	Acción
1	Abra parcialmente el grifo de descarga (6).
2	<p>Abra parcialmente la válvula de cierre aguas arriba (V1), comprobando que la presión aguas abajo (Pd) indicada por el manómetro aguas abajo (5) no supera el valor de calibración requerido en más del 50%.</p> <p>¡AVISO!</p> <p>En la primera fase de presurización de la línea, la presión aguas abajo (Pd) indicada por el manómetro aguas abajo (5) puede superar el valor de calibración requerido, en función del tiempo de respuesta del regulador principal (1).</p> <p>¡AVISO!</p> <p>En caso de reguladores con una presión de calibración de hasta 80 mbar, el tiempo de respuesta es mayor que en los reguladores con una presión de calibración superior a 80 mbar.</p>
3	Cuando el regulador principal (1) entra en servicio, la presión aguas abajo (Pd) indicada en el manómetro aguas abajo (5) será igual al valor de calibración del regulador principal (1).
4	<p>Compruebe que el regulador con función de monitor en línea (2) está totalmente abierto (100%).</p> <p>¡AVISO!</p> <p>El regulador con función de monitor (2) está completamente abierto, cuando la presión indicada en el manómetro intermedio (4) es la misma que la del manómetro aguas arriba (8).</p>
5	Abra completamente la válvula de cierre aguas arriba (V1).
6	<p>Aumente el valor de la presión aguas abajo (Pd) por encima del valor de calibración del regulador con función de monitor (2) girando el anillo de ajuste (3) del regulador principal (1) en el sentido de las agujas del reloj.</p> <p>¡AVISO!</p> <p>Si el muelle de calibración del regulador principal (1) no alcanza un valor de presión suficiente para la intervención del regulador con función de monitor en línea (2), presurice la cámara (A) mediante una fuente externa (véase el apartado “8.6.1 - Presurización con fuente externa”).</p> <p>¡AVISO!</p> <p>El valor de la presión alimentada por la fuente externa puede ser hasta un 50% superior al valor de calibración del regulador con función de monitor en línea (2).</p>
7	Compruebe que el regulador con función de monitor en línea (2) está funcionando, verificando que la presión indicada en el manómetro intermedio (4) es comparable con el valor de calibración del regulador con función de monitor en línea (2).
8	<p>a - PARA LA PRIMERA PUESTA EN MARCHA DE LA LÍNEA DE REGULACIÓN</p> <p>Si la presión aguas abajo (Pd) no está en el valor de calibración requerido para el regulador con función de monitor en línea (2), proceda como sigue:</p> <ul style="list-style-type: none"> • valor de la presión aguas abajo (Pd) inferior al valor de calibración requerido: cargue el muelle de calibración girando el anillo de ajuste (9) en el sentido de las agujas del reloj • valor de la presión aguas abajo (Pd) superior al valor de calibración requerido: suelte el muelle de calibración girando la tuerca de ajuste (9) en sentido contrario a las agujas del reloj <p>b - DESPUÉS DEL MANTENIMIENTO DE LA LÍNEA DE REGULACIÓN</p> <ul style="list-style-type: none"> • cargue el muelle de calibración (328.2) y aumente el valor de la presión del regulador con función de monitor (2) girando el anillo de ajuste (9) en el sentido de las agujas del reloj



Puesta en marcha del regulador DIVAL 600 + regulador con función de monitor en línea

Paso	Acción
9	<p>Compruebe el valor de calibración del regulador con función de monitor en línea (2), consultando el manómetro aguas abajo (5).</p> <div style="border: 1px solid black; padding: 5px;"> <p>! ¡AVISO!</p> <p>Si la presión de calibración no está en el valor ajustado, repita los pasos 8a (puesta en marcha inicial) u 8b (después del mantenimiento).</p> </div>
10	Cierre lentamente el grifo de descarga (6).
11	<p>Compruebe que la presión aguas abajo, después de una fase de aumento, no supera el valor de la presión de cierre del regulador con función de monitor en línea (2) (consulte el valor SG en la placa de características, ver apartado “2.8 - Placas de identificación aplicadas”).</p> <div style="border: 1px solid black; padding: 5px;"> <p>! ¡AVISO!</p> <ul style="list-style-type: none"> • Si la presión aguas abajo supera el valor de la presión de cierre, consulte el capítulo “10 - Búsqueda de fallos y solución de problemas” para eliminar las causas de los funcionamientos anómalos. • Compruebe la presión consultando el manómetro aguas abajo (5). </div>
12	Abra parcialmente el grifo de descarga (6).
13	Suelte el muelle de regulación del regulador principal (1) o desconecte la fuente de presión externa de la cámara (A).
14	<p>Compruebe que el regulador con función de monitor en línea (2) está totalmente abierto (100%).</p> <div style="border: 1px solid black; padding: 5px;"> <p>! ¡AVISO!</p> <p>El regulador con función de monitor en línea (2) está completamente abierto cuando la presión indicada en el manómetro intermedio (4) es la misma que la del manómetro aguas arriba (8).</p> </div>
15	Compruebe que la presión de calibración del regulador principal (1) se encuentra en el valor preestablecido tomando como referencia el valor de presión indicado por el manómetro de aguas abajo (5).
16	<p>a - PARA LA PRIMERA PUESTA EN MARCHA DE LA LÍNEA DE REGULACIÓN Si la presión aguas abajo (Pd) no está en el valor de calibración requerido, proceda como sigue:</p> <ul style="list-style-type: none"> • valor de la presión aguas abajo (Pd) inferior al valor de calibración requerido: cargue el muelle de calibración girando el anillo de ajuste (3) en el sentido de las agujas del reloj • valor de la presión aguas abajo (Pd) superior al valor de calibración requerido: descargue el muelle de calibración girando la tuerca de ajuste (3) en sentido contrario a las agujas del reloj <p>b - DESPUÉS DEL MANTENIMIENTO DE LA LÍNEA DE REGULACIÓN</p> <ul style="list-style-type: none"> • cargue el muelle de calibración (328.1) y aumente el valor de presión del regulador principal (1) girando el anillo de ajuste (3) en el sentido de las agujas del reloj
17	Cierre lentamente el grifo de descarga (6).
18	<p>Compruebe que la presión aguas abajo, después de una fase de aumento, no supera el valor de la presión de cierre del regulador principal (1) (consulte el valor SG en la placa de características, véase el apartado “2.8 - Placas de identificación aplicadas”).</p> <div style="border: 1px solid black; padding: 5px;"> <p>! ¡AVISO!</p> <ul style="list-style-type: none"> • Si la presión aguas abajo supera el valor de la presión de cierre, consulte el capítulo “10 - Búsqueda de fallos y solución de problemas” para eliminar las causas de los funcionamientos anómalos. • Compruebe la presión consultando el manómetro aguas abajo (5). </div>



Puesta en marcha del regulador DIVAL 600 + regulador con función de monitor en línea

Paso	Acción
19	Compruebe la estanqueidad de todas las juntas entre las válvulas de cierre (V1, V2) con una sustancia espumante.
20	En caso de fugas externas, elimine los puntos de fuga y repita el procedimiento desde el paso 1.
21	<p>Abra muy lentamente la válvula de cierre aguas abajo (V2) hasta que la tubería esté completamente inundada.</p> <div style="border: 1px solid blue; padding: 5px;"> <p>¡AVISO!</p> <ul style="list-style-type: none"> • Si la presión de la tubería aguas abajo es inferior a la presión de calibración, sesgue la apertura de la válvula de cierre aguas abajo (V2) para no superar el caudal máximo de la instalación. • Compruebe la presión consultando el manómetro aguas abajo (5). </div>

Tab. 8.45

8.7 - PRESURIZACIÓN CON FUENTE EXTERNA

Si el muelle de calibración del regulador principal (1) no alcanza un valor de presión suficiente para realizar las operaciones de puesta en marcha del regulador con función de monitor en línea (2), la cámara (A) del cabezal de control del regulador principal (1) puede presurizarse mediante una fuente externa.

La presurización puede tener lugar:

- con líneas externas;
- manualmente.

La presión de entrada se controla mediante manómetros o transductores.

Para una correcta descarga de la presión de entrada, asegúrese de la presencia de un grifo de descarga adicional (18).

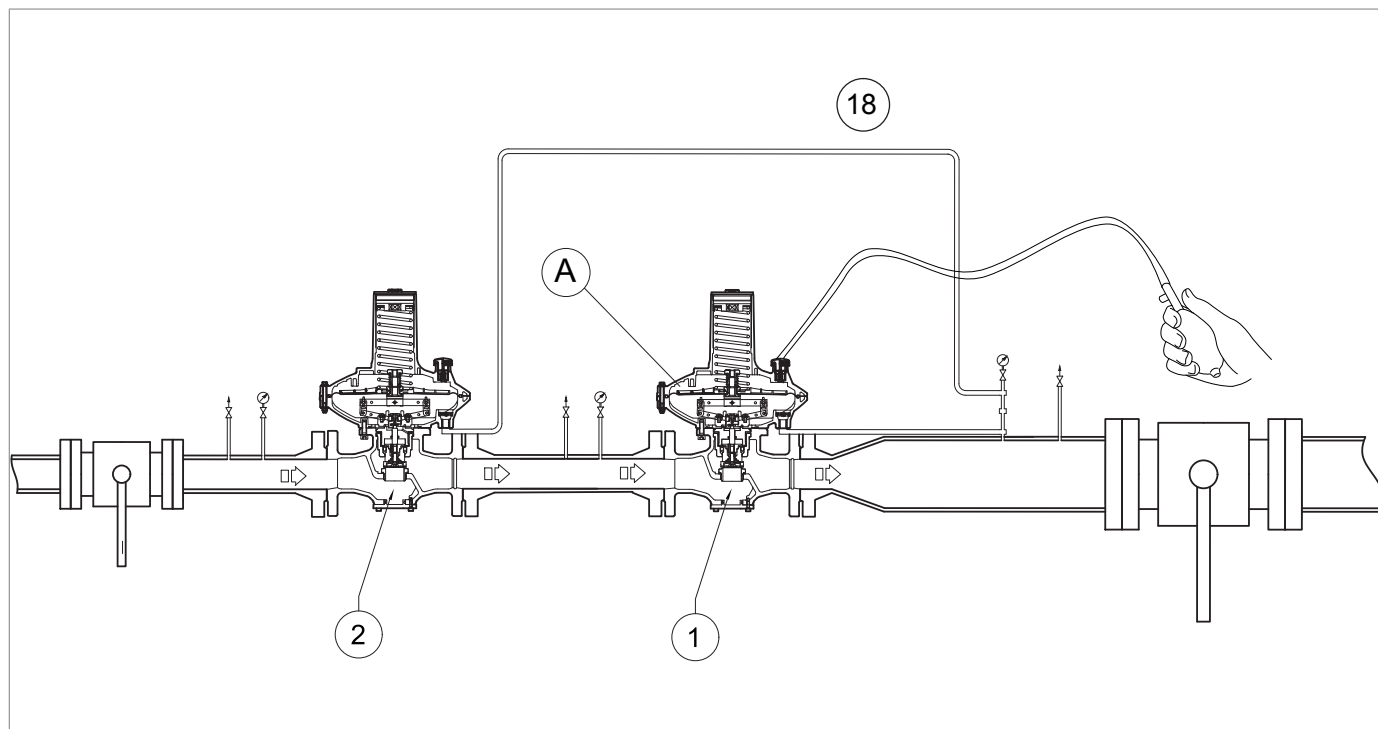


Fig. 8.18.

Presurización con fuente externa (bomba manual)

8.8 - PROCEDIMIENTO DE PUESTA EN MARCHA DEL REGULADOR DIVAL 600 CON LA VÁLVULA DE BLOQUEO LA

8.8.1 - COMPROBACIÓN DE LA ESTANQUEIDAD DE LA VÁLVULA DE BLOQUEO LA

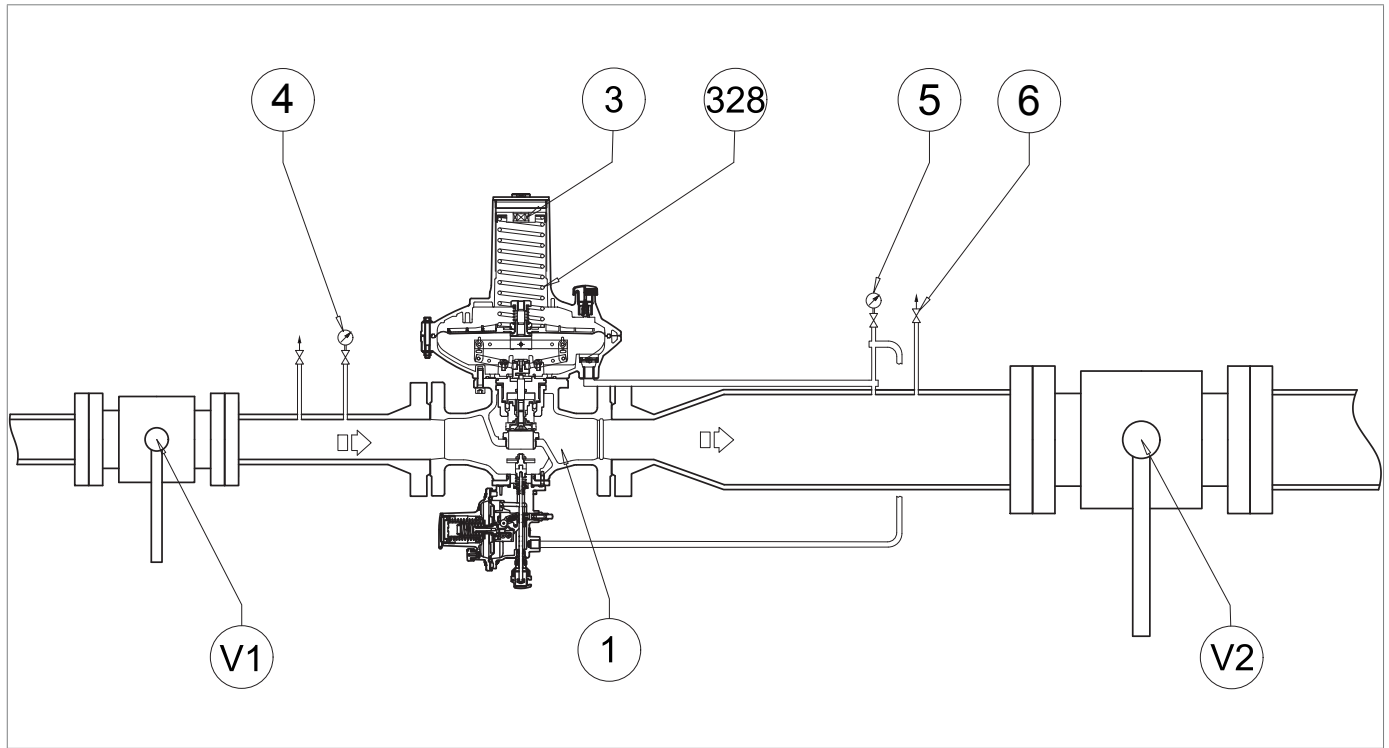


Fig. 8.19. Puesta en marcha del regulador DIVAL 600 con válvula de bloqueo LA

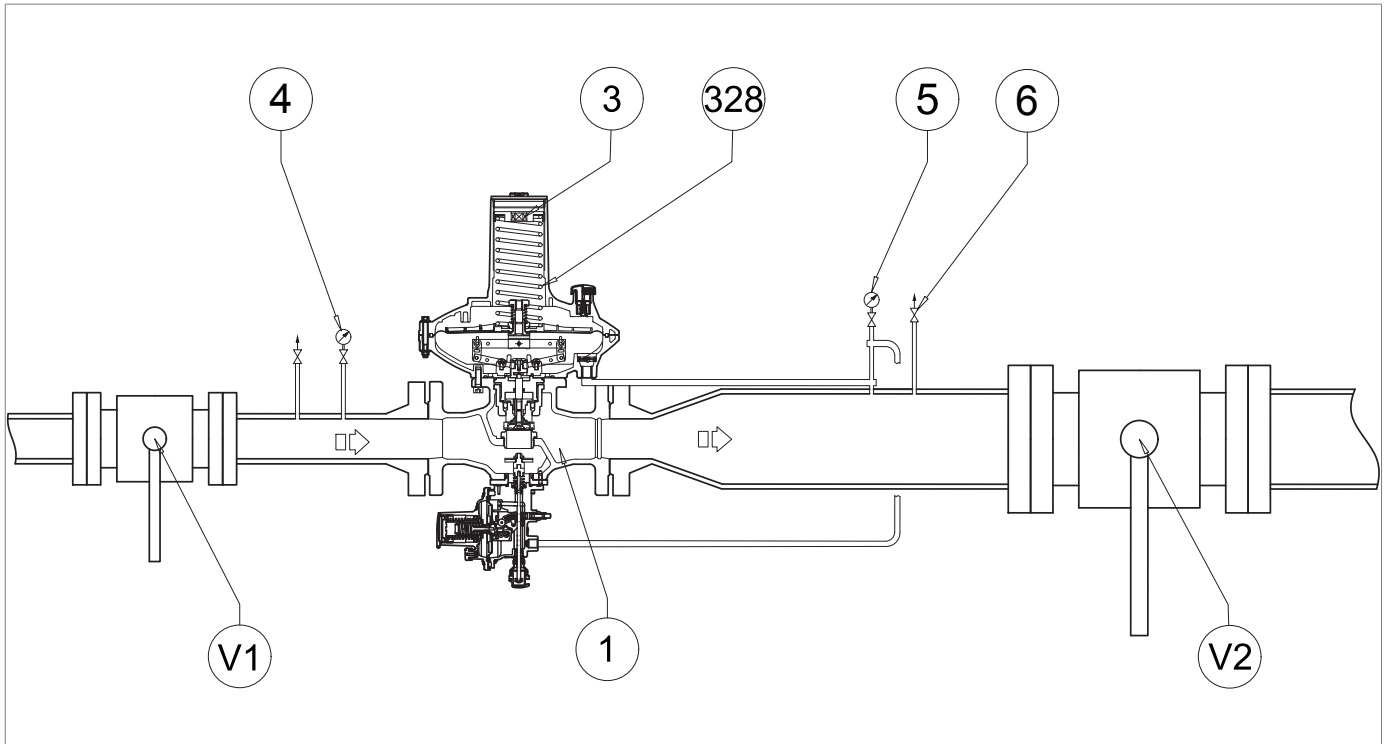
Paso	Acción
1	Compruebe que la válvula de bloqueo está en posición cerrada.
2	Abra el grifo de descarga (6) para descargar completamente la sección de aguas abajo.
3	Abra lentamente la válvula de cierre aguas arriba (V1).
4	<p>Compruebe la estanqueidad interna de la válvula de bloqueo a través del grifo de descarga (6).</p> <div style="border: 1px solid blue; padding: 5px;"> <p>¡AVISO!</p> <ul style="list-style-type: none"> • Compruebe la estanqueidad con una sustancia espumosa. • En caso de fugas, consulte el capítulo “10 - Búsqueda de fallos y solución de problemas” para eliminar las causas de las averías. </div>

Tab. 8.46




8.8.2 - PUESTA EN MARCHA DEL REGULADOR DIVAL 600 CON VÁLVULA DE BLOQUEO LA

Para el siguiente procedimiento, consulte la figura 8.19 del apartado “8.7.1 - Comprobación de la estanqueidad de la válvula de bloqueo LA”:

Paso	Acción
1	Compruebe que el grifo de descarga (6) está parcialmente abierto.
2	Compruebe que la válvula de bloqueo LA está en posición cerrada. ¡AVISO! Si la válvula de bloqueo LA está en posición abierta, ciérrela mediante el botón manual (fig. 8.20, ref. 10).
3	Abra parcialmente la válvula de cierre aguas arriba (V1), comprobando el valor de la presión indicado por el manómetro aguas arriba (4).
4	Realice la prueba de fuga interna de la válvula de bloqueo LA, consultando el capítulo “8.7.1 - Comprobación de la estanqueidad de la válvula de bloqueo LA”. ¡AVISO! En caso de fugas, consulte el capítulo “10 - Búsqueda de fallos y solución de problemas” para eliminar las causas de las averías.
5	Presurice lentamente la línea de regulación girando el pomo de la válvula de bloqueo LA (consulte la sección “Funcionamiento” en el apdo 4.6.3.1), comprobando que la presión aguas abajo (Pd) indicada por el manómetro aguas abajo (5) no supera el valor de calibración requerido en más del 50%.
6	Cuando el regulador se pone en servicio, la presión del manómetro aguas abajo (5) será igual al valor de calibración del regulador principal. ¡AVISO! En la primera fase de presurización de la línea, la presión del manómetro de aguas abajo (5) puede superar el valor de calibración requerido, en función del tiempo de respuesta del regulador.
7	Abra completamente la válvula de cierre aguas arriba (V1).
8	Compruebe las calibraciones del presostato de la válvula de bloqueo LA consultando el apartado “8.7.3 - Procedimiento para calibrar el presostato PARA LA VÁLVULA DE BLOQUEO incorporada LA”.
9	a - PARA LA PRIMERA PUESTA EN MARCHA DE LA LÍNEA DE REGULACIÓN Si la presión aguas abajo (Pd) no está en el valor de calibración requerido, proceda como sigue: <ul style="list-style-type: none"> valor de la presión aguas abajo (Pd) inferior al valor de calibración requerido: cargue el muelle de calibración girando el anillo de ajuste (3) en el sentido de las agujas del reloj valor de la presión aguas abajo (Pd) superior al valor de calibración requerido: descargue el muelle de calibración girando la tuerca de ajuste (3) en sentido contrario a las agujas del reloj b - DESPUÉS DEL MANTENIMIENTO DE LA LÍNEA DE REGULACIÓN <ul style="list-style-type: none"> cargue el muelle de calibración (328) y aumente el valor de la presión del regulador (1) girando el anillo de ajuste (3) en el sentido de las agujas del reloj
10	Compruebe la presión aguas abajo (Pd) consultando el manómetro aguas abajo (5).
11	Cierre el grifo de descarga (6).



Puesta en marcha del regulador DIVAL 600 con válvula de bloqueo LA

Paso	Acción
12	<p>Compruebe que la presión aguas abajo (Pd), después de una fase de aumento, no supera el valor de la presión de cierre (consulte el valor SG en la placa de características, véase el apartado “2.8 - Placas de identificación aplicadas”).</p> <div style="border: 1px solid blue; padding: 5px;"> <p> ¡AVISO!</p> <p>Si la presión en la sección de la tubería entre el regulador y la válvula de cierre aguas abajo (V2) supera el valor de la presión de cierre, consulte el capítulo “10 - Búsqueda de fallos y solución de problemas” para eliminar las causas de las averías.</p> </div>
13	<p>Compruebe la estanqueidad de todos los racores entre las válvulas de cierre (V1, V2).</p> <div style="border: 1px solid blue; padding: 5px;"> <p> ¡AVISO!</p> <p>Compruebe la estanqueidad con una sustancia espumante.</p> </div>
14	<p>Si se encuentran fugas externas, elimine los puntos de fuga y repita el procedimiento desde el paso 7.</p>
15	<p>Abra muy lentamente la válvula de cierre de aguas abajo (V2) hasta que la tubería esté completamente inundada.</p> <div style="border: 1px solid blue; padding: 5px;"> <p> ¡AVISO!</p> <p>Si la presión de la tubería aguas abajo es inferior a la presión de calibración, sesgue la apertura de la válvula de cierre aguas abajo (V2) para no superar el caudal máximo de la instalación.</p> </div>

Tab. 8.47

8.8.3 - PROCEDIMIENTO PARA CALIBRAR EL PRESOSTATO PARA LA VÁLVULA DE BLOQUEO INCORPORADA LA

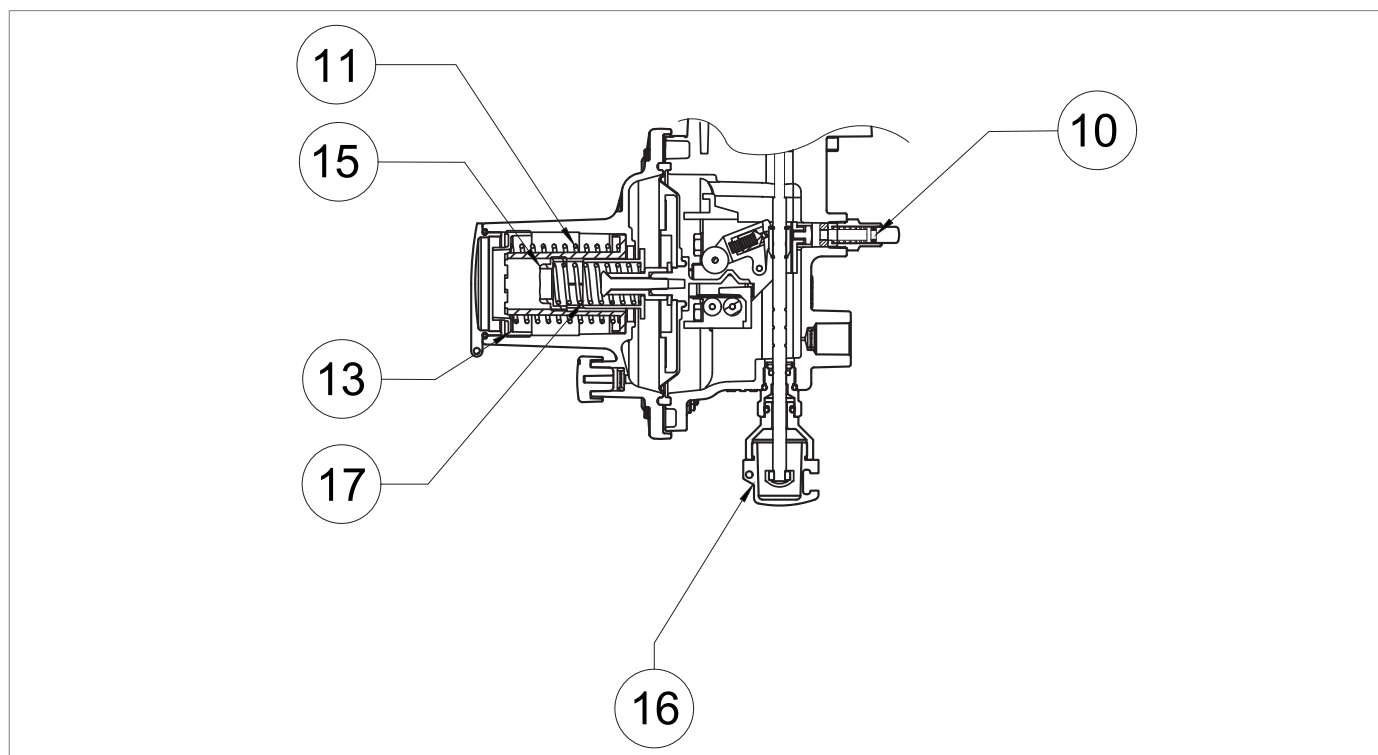



Fig. 8.20. *Calibración del presostato para la válvula de bloqueo LA*

CALIBRACIÓN DEL MUELLE PARA EL DISPARO DE LA PRESIÓN MÁXIMA

Paso	Acción
	Aumente la presión aguas abajo hasta el valor de intervención de la válvula de bloqueo, conectando una fuente de presión externa al grifo de descarga (fig. 8.16, ref. 6) situado en la tubería aguas abajo, asegurándose de abrir un grifo de descarga adicional (fig. 8.21, ref. 18).
1	<div style="border: 1px solid black; padding: 5px; margin-bottom: 5px;">  ¡AVISO! </div> Compruebe la presión consultando el manómetro aguas abajo (fig. 8.16, ref. 5). Si la válvula de bloqueo: <ul style="list-style-type: none"> • se dispara antes del valor de presión previsto: enrosque (en el sentido de las agujas del reloj) la tuerca de ajuste (13) para comprimir más el muelle (11); • no se dispara con el valor de presión previsto: desenrosque (en sentido contrario a las agujas del reloj) la tuerca de ajuste (13), para aliviar el muelle (11).
2	Reduzca la presión en la sección de aguas abajo abriendo el grifo de descarga adicional (21, ref. 18) para llevarla al valor de calibración del regulador principal.
3	Cierre el grifo de descarga adicional (fig. 8.21, ref. 18).
4	Arme la válvula de bloqueo girando el pomo de rearme (16).
5	Repita los pasos 1-2-3-4 al menos tres veces, respetando los límites de funcionamiento indicados en la placa de características.
6	Desconecte la fuente de presión externa del grifo de descarga (fig. 8.16, ref. 6).

Tab. 8.48

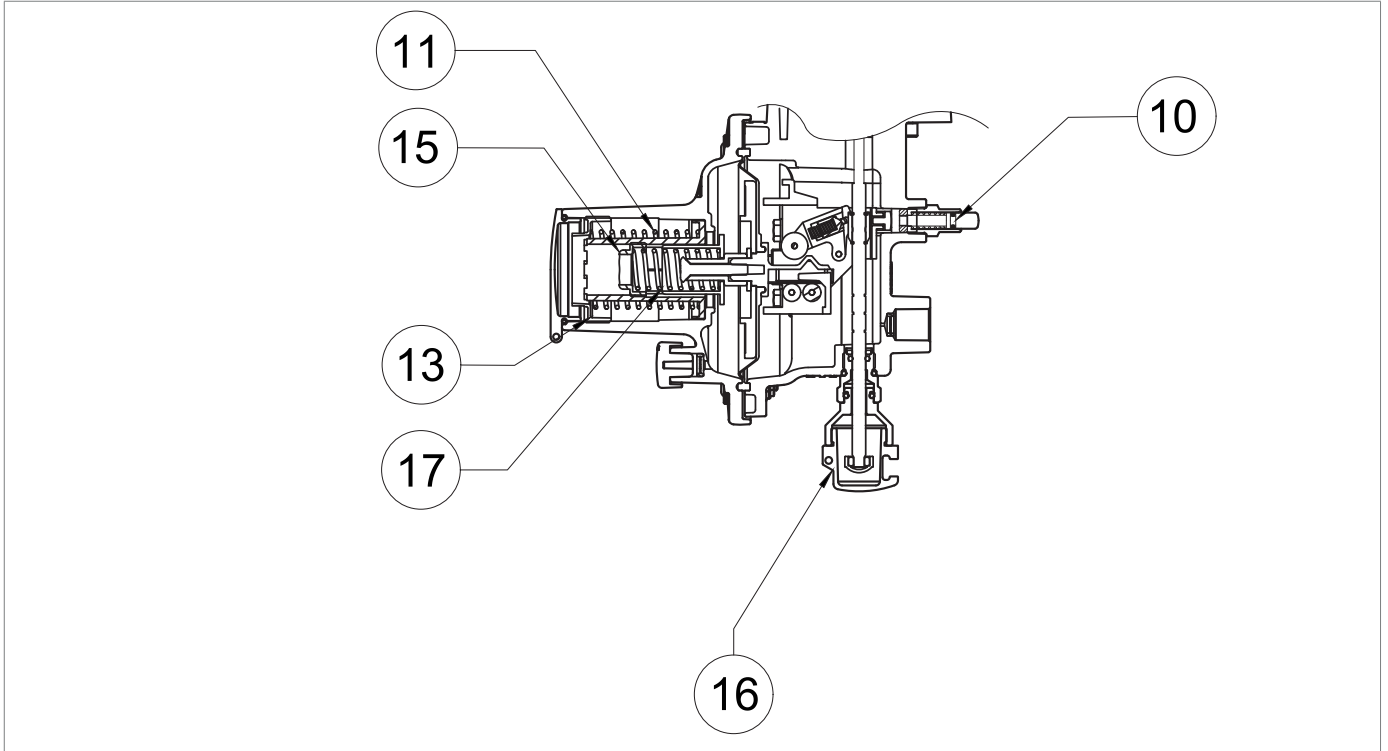


Fig. 8.20 Calibración del presostato para la válvula de bloqueo LA

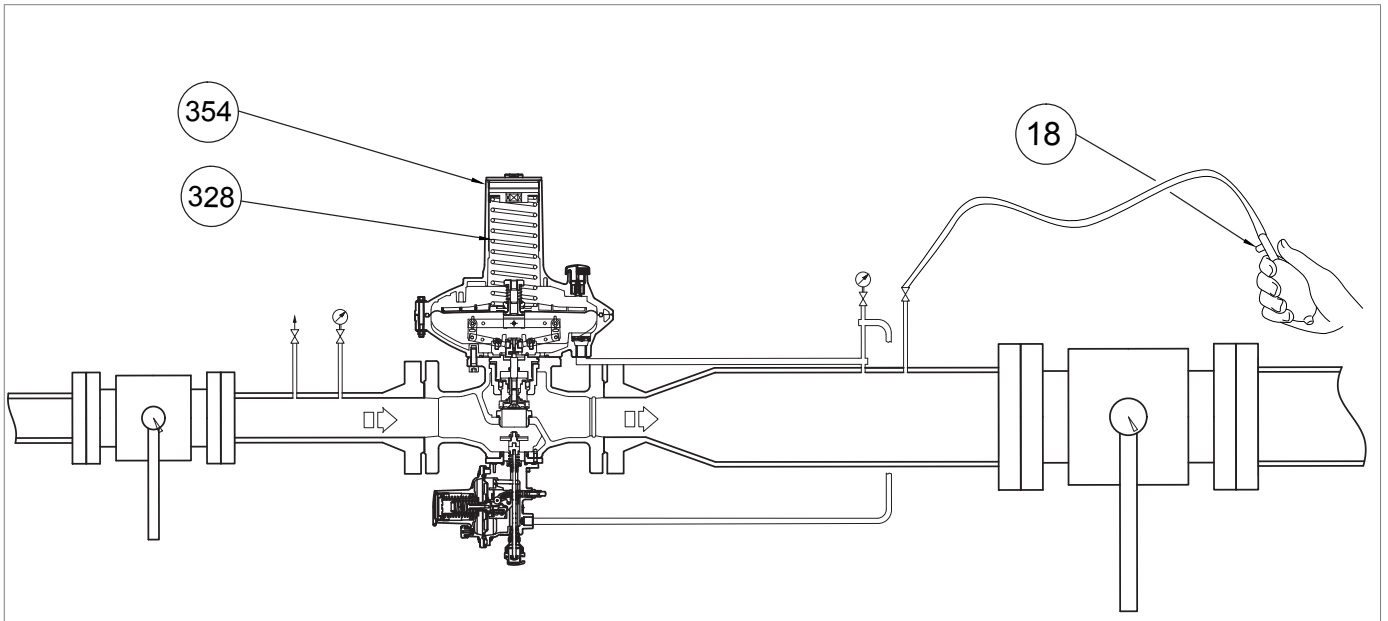


Fig. 8.21. Presurización con fuente externa para válvula de bloqueo incorporada LA

CALIBRACIÓN DEL MUELLE PARA EL DISPARO DE LA PRESIÓN MÍNIMA (SI ESTÁ INSTALADO)

Paso	Acción
1	Abra parcialmente el grifo de descarga (fig. 8.16, ref. 6) en atmósfera y manténgalo abierto para las fases siguientes.
2	Gire la tuerca del anillo de ajuste en sentido contrario a las agujas del reloj (fig. 8.16, ref. 3) del regulador para disminuir la presión aguas abajo (Pd) hasta la presión mínima necesaria para que la válvula de bloqueo se active.
3	Si es necesario, retire el tapón de cierre (fig. 8.21, ref. 354) junto con la tuerca de ajuste y retire el muelle de regulación (fig. 8.21, ref. 328). ¡AVISO! Compruebe el valor de la presión de intervención de la válvula de bloqueo indicada por el manómetro de aguas abajo (fig. 8.19, ref. 5).
4	Si la válvula de bloqueo: <ul style="list-style-type: none"> • se dispara antes del valor de presión previsto: desenrosque (en sentido contrario a las agujas del reloj) la tuerca de ajuste (fig. 8.20, ref. 15) para descargar el muelle (fig. 8.20, ref. 17); • no se dispara al valor de presión previsto: enrosque la tuerca de ajuste (en el sentido de las agujas del reloj) (fig. 8.20, ref. 15), para comprimir más el muelle (fig. 8.20, ref. 17).
5	Después de comprobar que la válvula de bloqueo funciona con el valor preestablecido, actúe como sigue: <ol style="list-style-type: none"> 1. Cierre el grifo de ventilación (fig. 8.16, ref. 6) 2. Coloque el muelle de regulación (fig. 8.21, ref. 328), el tapón de cierre (fig. 8.21, ref. 354), la tuerca de regulación (fig. 8.16, ref. 3) 3. Abra lentamente la válvula de cierre aguas arriba (V1) hasta que el valor de la presión aguas abajo (Pd) alcance el valor de calibración del regulador, tomando como referencia el manómetro aguas abajo (fig. 8.16, ref. 5) 4. Cierre la válvula de cierre aguas arriba (V1) 5. Abra lentamente y parcialmente el grifo de ventilación (fig. 8.16, ref. 6) para disminuir la presión aguas abajo consultando al manómetro aguas abajo (fig. 8.16, ref. 5) hasta que se alcance el valor de disparo por presión mínima 6. Compruebe la correcta calibración del muelle de presión mínima, repitiendo los pasos 2-3-4 al menos tres veces 7. Realice la calibración del regulador principal, consultando el apartado “8.5 - Procedimiento de puesta en marcha del regulador”
6	Abra la válvula de bloqueo girando el pomo de rearme (fig. 8.20, ref. 16) y manténgalo abierto manualmente
7	Gire la tuerca del anillo de ajuste en el sentido de las agujas del reloj (fig. 8.16, ref. 3) para aumentar la presión aguas abajo hasta el valor de calibración del regulador
8	Arme la válvula de bloqueo girando el pomo de rearme (fig. 8.20, ref. 16)
9	Cierre el grifo de descarga (fig. 8.16, ref. 6)

Tab. 8.49

PUESTA EN MARCHA DEL REGULADOR

¡AVISO!
Consulte el apartado “8.5 - Procedimiento de puesta en marcha del regulador” de este capítulo.

8.9 - PROCEDIMIENTO DE PUESTA EN MARCHA DE LA LÍNEA DE REGULACIÓN: REGULADOR DIVAL 600 + REGULADOR DIVAL 600 CON FUNCIÓN DE MONITOR EN LÍNEA + VÁLVULA DE BLOQUEO LA

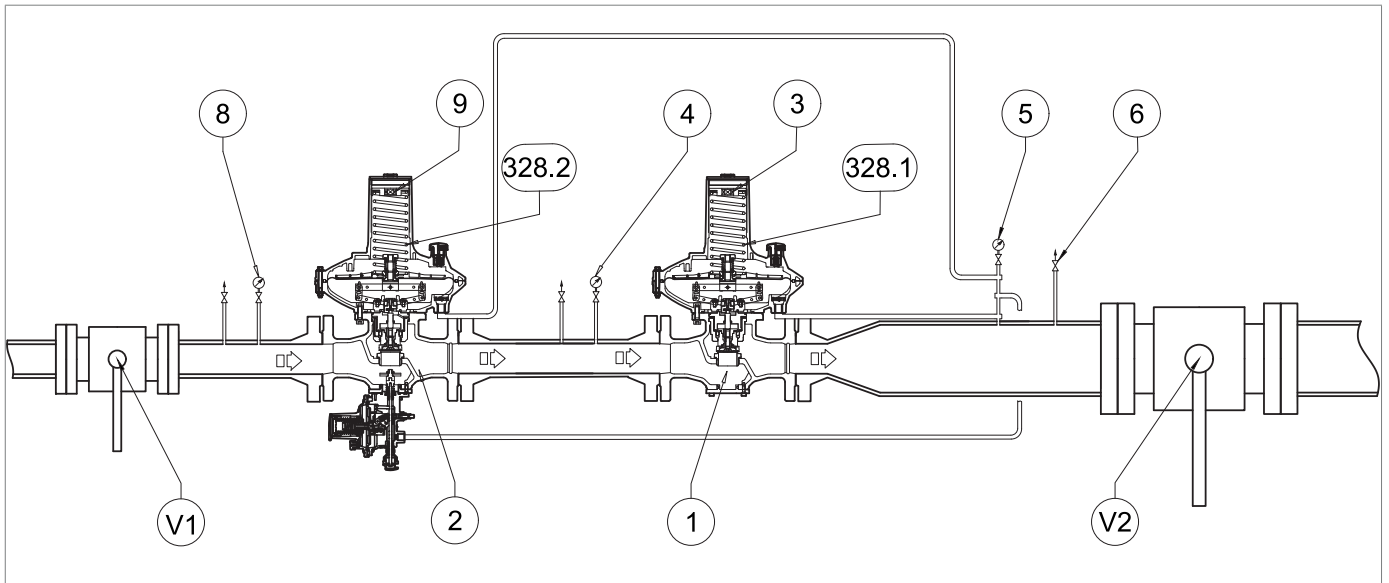
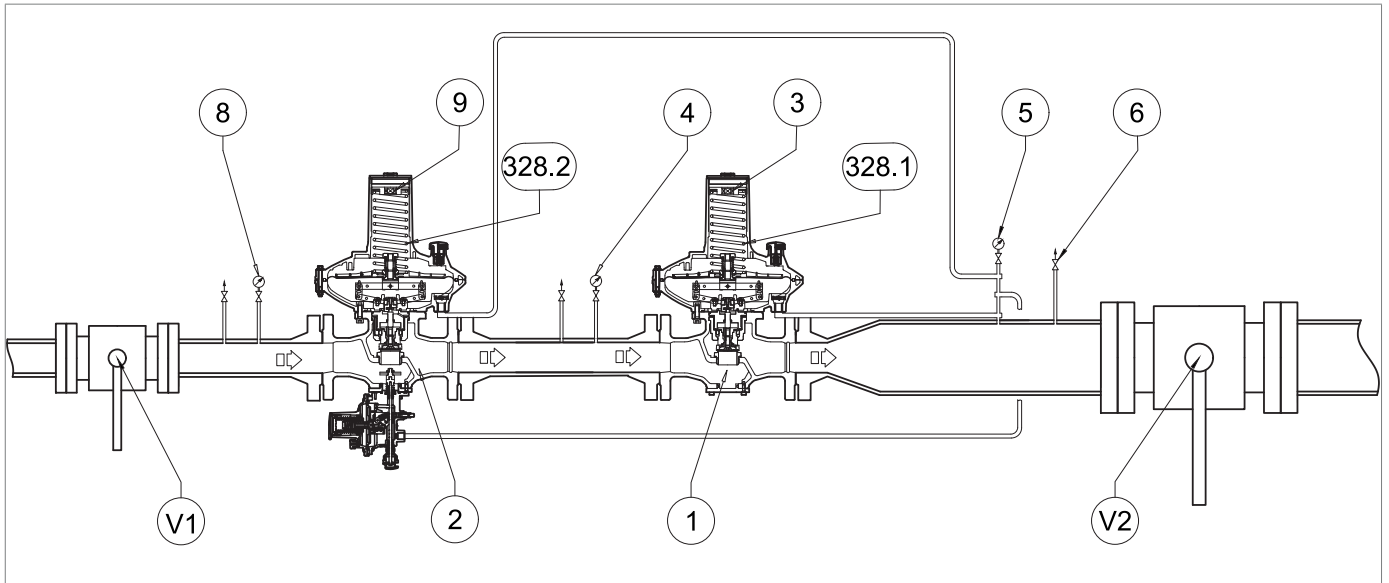


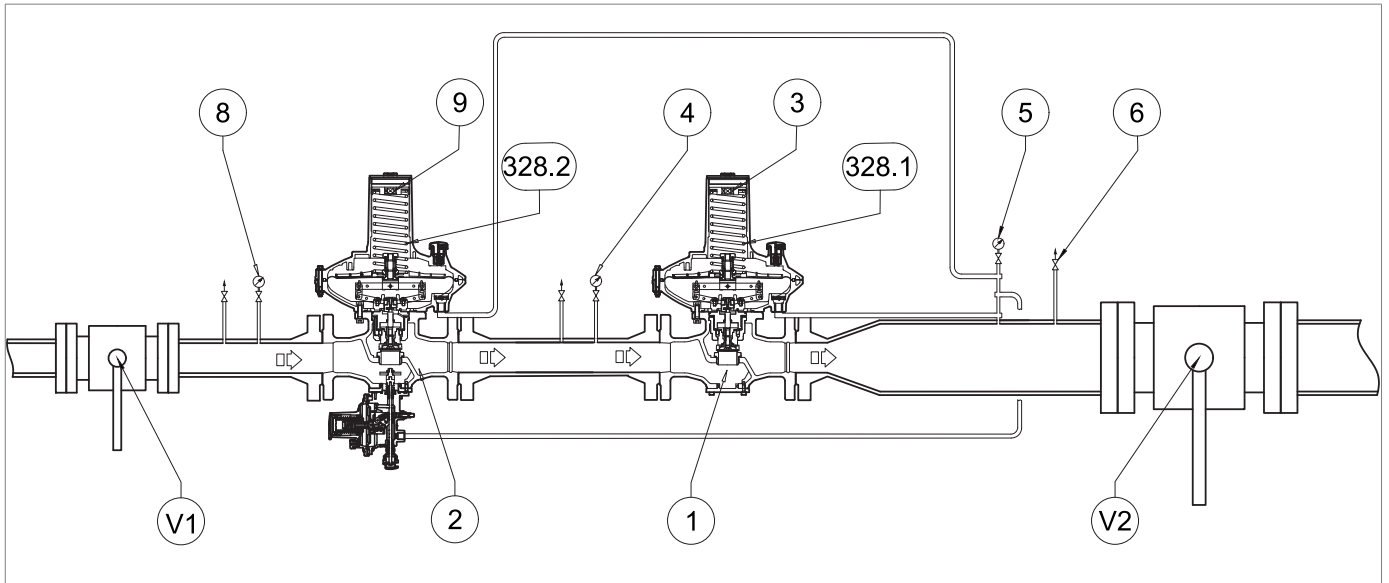
Fig. 8.22. Puesta en marcha del regulador DIVAL 600 + regulador-monitor + LA

Paso	Acción
1	Compruebe que el grifo de descarga (6) está parcialmente abierto.
2	Compruebe que la válvula de bloqueo LA está en posición cerrada. ¡AVISO! Si la válvula de bloqueo LA está en posición abierta, ciérrela mediante el botón manual (fig. 8.20, ref. 10).
3	Abra lentamente la válvula de cierre aguas arriba (V1), comprobando el valor de la presión indicado por el manómetro aguas arriba (4).
4	Realice la prueba de fuga interna de la válvula de bloqueo LA, consultando el capítulo “8.7.1 - Comprobación de la estanqueidad de la válvula de bloqueo LA”. ¡AVISO! En caso de fugas, consulte el capítulo “10 - Búsqueda de fallos y solución de problemas” para eliminar las causas de las averías.
5	Compruebe que el grifo de descarga (6) está parcialmente abierto.
6	Presurice lentamente la línea de regulación, actuando sobre la palanca de la válvula de bloqueo LA (consulte la sección "Funcionamiento" en el apdo 4.6.3.1), comprobando que la presión aguas abajo (Pd) indicada por el manómetro aguas abajo (5) no supera el valor de calibración requerido en más del 50%.
7	Cuando el regulador se pone en servicio, la presión del manómetro aguas abajo (5) será igual al valor de calibración del regulador principal. ¡AVISO! En la primera fase de presurización de la línea, la presión del manómetro de aguas abajo (5) puede superar el valor de calibración requerido, en función del tiempo de respuesta del regulador.
8	Compruebe las calibraciones del presostato de la válvula de bloqueo LA consultando el apartado “8.7.3 - Procedimiento para calibrar el presostato PARA LA VÁLVULA DE BLOQUEO incorporada LA”.
9	¡AVISO! En caso de reguladores con una presión de calibración de hasta 80 mbar, el tiempo de respuesta es mayor que en los reguladores con una presión de calibración superior a 80 mbar.
10	Cuando el regulador principal (1) entra en servicio, la presión aguas abajo (Pd) indicada en el manómetro aguas abajo (5) será igual al valor de calibración del regulador (1).
11	Compruebe que el regulador con función de monitor en línea (2) está totalmente abierto (100%). ¡AVISO! El regulador con función de monitor (2) está completamente abierto, cuando la presión indicada en el manómetro intermedio (4) es la misma que la del manómetro aguas arriba (8).
12	Abra completamente la válvula de cierre aguas arriba (V1).



Puesta en marcha del regulador DIVAL 600 + regulador-monitor + LA

Paso	Acción
13	<p>Aumente el valor de la presión aguas abajo (Pd) por encima del valor de calibración del regulador con función de monitor (2) girando el anillo de ajuste (3) del regulador principal (1) en el sentido de las agujas del reloj.</p> <div style="border: 1px solid black; padding: 5px;"> <p>! ¡AVISO!</p> <p>Si el muelle de calibración del regulador principal (1) no alcanza un valor de presión suficiente para la intervención del regulador con función de monitor en línea (2), presurice la cámara (A) mediante una fuente externa (véase el apartado “8.6.1 - Presurización con fuente externa”).</p> </div> <div style="border: 1px solid black; padding: 5px;"> <p>! ¡AVISO!</p> <p>El valor de la presión alimentada por la fuente externa puede ser hasta un 50% superior al valor de calibración del regulador con función de monitor en línea (2).</p> </div>
14	<p>Compruebe que el regulador con función de monitor en línea (2) está funcionando, comprobando que la presión indicada en el manómetro intermedio (4) es igual al valor de calibración del regulador con función de monitor en línea (2).</p>
15	<p>a - PARA LA PRIMERA PUESTA EN MARCHA DE LA LÍNEA DE REGULACIÓN</p> <p>Si la presión aguas abajo (Pd) no está en el valor de calibración requerido para el regulador con función de monitor en línea (2), proceda como sigue:</p> <ul style="list-style-type: none"> • valor de la presión aguas abajo (Pd) inferior al valor de calibración requerido: cargue el muelle de calibración girando el anillo de ajuste (9) en el sentido de las agujas del reloj • valor de la presión aguas abajo (Pd) superior al valor de calibración requerido: suelte el muelle de calibración girando la tuerca de ajuste (9) en sentido contrario a las agujas del reloj <p>b - DESPUÉS DEL MANTENIMIENTO DE LA LÍNEA DE REGULACIÓN</p> <ul style="list-style-type: none"> • cargue el muelle de calibración (328.2) y aumente el valor de presión del regulador con función de monitor en línea (2) girando el anillo de ajuste (9) en el sentido de las agujas del reloj
16	<p>Compruebe el valor de calibración del regulador con función de monitor en línea (2), consultando el manómetro aguas abajo (5).</p> <div style="border: 1px solid black; padding: 5px;"> <p>! ¡AVISO!</p> <p>Si la presión de calibración no está en el valor ajustado, repita los pasos 15a (puesta en marcha inicial) o 15b (después del mantenimiento).</p> </div>
17	<p>Cierre lentamente el grifo de descarga (6).</p>
18	<p>Compruebe que la presión aguas abajo, después de una fase de aumento, no supera el valor de la presión de cierre del regulador con función de monitor en línea (2) (consulte el valor SG en la placa de características, ver apartado “2.8 - Placas de identificación aplicadas”).</p> <div style="border: 1px solid black; padding: 5px;"> <p>! ¡AVISO!</p> <ul style="list-style-type: none"> • Si la presión aguas abajo supera el valor de la presión de cierre, consulte el capítulo “10 - Búsqueda de fallos y solución de problemas” para eliminar las causas de los funcionamientos anómalos. • Compruebe la presión consultando el manómetro aguas abajo (5). </div>
19	<p>Abra parcialmente el grifo de descarga (6).</p>
20	<p>Descargue el muelle de regulación (328.1) del regulador principal (1) o desconecte la fuente de presión externa de la cámara (A) (véase el apartado “8.6.1 - Presurización con fuente externa”).</p>



Puesta en marcha del regulador DIVAL 600 + regulador-monitor + LA

Paso	Acción
21	<p>Compruebe que el regulador con función de monitor en línea (2) está totalmente abierto (100%).</p> <div style="border: 1px solid black; padding: 5px;"> <p>! ¡AVISO!</p> <p>El regulador con función de monitor (2) está completamente abierto, cuando la presión indicada en el manómetro intermedio (4) es la misma que la del manómetro aguas arriba (8).</p> </div>
22	<p>Compruebe que la presión de calibración del regulador principal (1) se encuentra en el valor preestablecido tomando como referencia el valor de presión indicado por el manómetro de aguas abajo (5).</p>
23	<p>a - PARA LA PRIMERA PUESTA EN MARCHA DE LA LÍNEA DE REGULACIÓN Si la presión aguas abajo (Pd) no está en el valor de calibración requerido, proceda como sigue:</p> <ul style="list-style-type: none"> • valor de la presión aguas abajo (Pd) inferior al valor de calibración requerido: cargue el muelle de calibración girando el anillo de ajuste (3) en el sentido de las agujas del reloj • valor de la presión aguas abajo (Pd) superior al valor de calibración requerido: descargue el muelle de calibración girando la tuerca de ajuste (3) en sentido contrario a las agujas del reloj <p>b - DESPUÉS DEL MANTENIMIENTO DE LA LÍNEA DE REGULACIÓN</p> <ul style="list-style-type: none"> • cargue el muelle de calibración (328.1) y aumente el valor de presión del regulador principal (1) girando el anillo de ajuste (3) en el sentido de las agujas del reloj
24	<p>Cierre lentamente el grifo de descarga (6).</p>
25	<p>Compruebe que la presión aguas abajo, después de una fase de aumento, no supera el valor de la presión de cierre del regulador principal (1) (consulte el valor SG en la placa de características, véase el apartado “2.8 - Placas de identificación aplicadas”).</p> <div style="border: 1px solid black; padding: 5px;"> <p>! ¡AVISO!</p> <ul style="list-style-type: none"> • Si la presión aguas abajo supera el valor de la presión de cierre, consulte el capítulo “10 - Búsqueda de fallos y solución de problemas” para eliminar las causas de los funcionamientos anómalos. • Compruebe la presión consultando el manómetro aguas abajo (5). </div>
26	<p>Compruebe la estanqueidad de todas las juntas entre las válvulas de cierre (V1, V2) con una sustancia espumante.</p>
27	<p>Si se encuentran fugas externas, elimine los puntos de fuga y repita el procedimiento desde el paso 10.</p>
28	<p>Abra muy lentamente la válvula de cierre aguas abajo (V2) hasta que la tubería esté completamente inundada.</p> <div style="border: 1px solid black; padding: 5px;"> <p>! ¡AVISO!</p> <ul style="list-style-type: none"> • Si la presión de la tubería aguas abajo es inferior a la presión de calibración, sesgue la apertura de la válvula de cierre aguas abajo (V2) para no superar el caudal máximo de la instalación. • Compruebe la presión consultando el manómetro aguas abajo (5). </div>

Tab. 8.50

PUESTA EN MARCHA DE LA VÁLVULA DE BLOQUEO LA

! ¡AVISO!

Consulte el apartado “8.7.3 - Procedimiento para calibrar el presostato PARA LA VÁLVULA DE BLOQUEO incorporada LA”.

8.10 - CALIBRACIÓN DE LOS DISPOSITIVOS

8.10.1 - CALIBRACIÓN DEL PRESOSTATO PARA LA VÁLVULA DE BLOQUEO LA

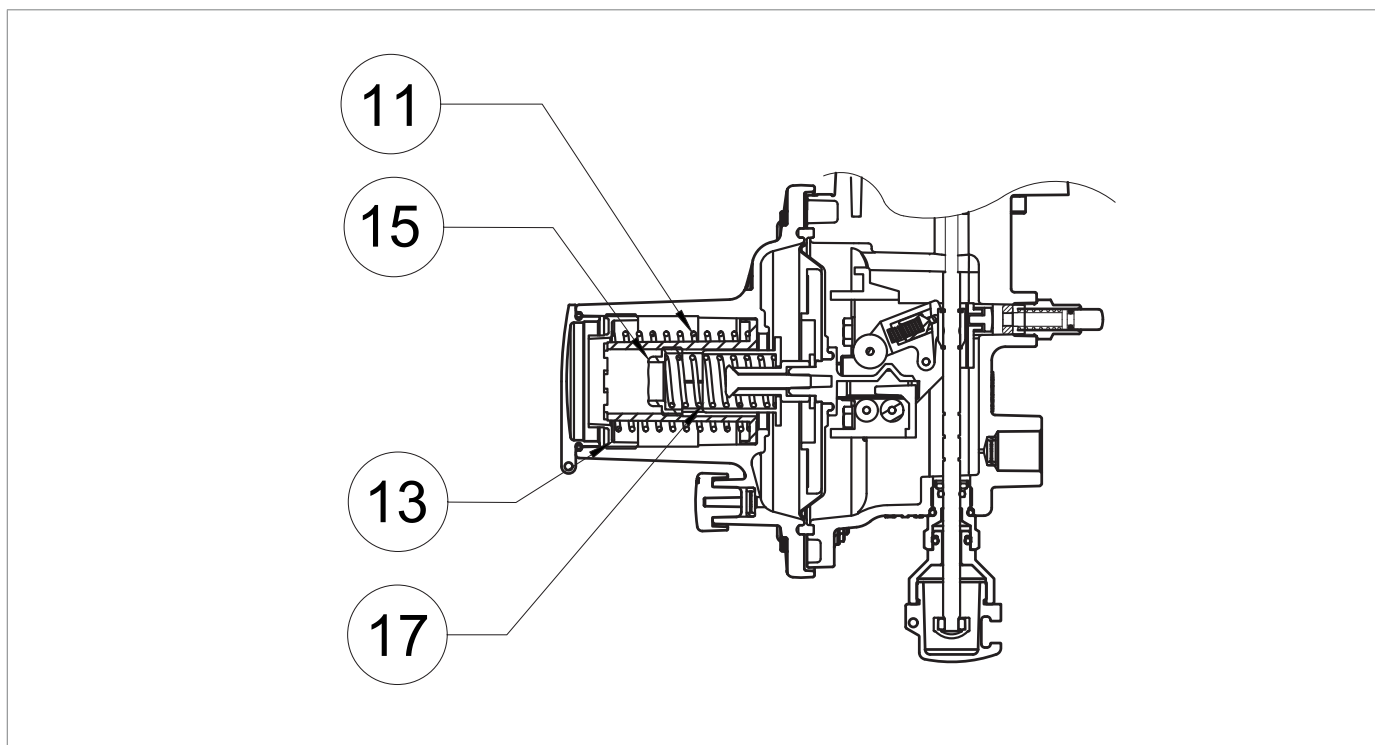


Fig. 8.23. Calibración del presostato para la válvula de bloqueo LA

Actúe en la tuerca anular (13) para una intervención máxima (11):

- en sentido contrario a las agujas del reloj para disminuir la presión de intervención del bloqueo;
- en el sentido de las agujas del reloj para aumentar la presión de intervención del bloqueo.

Actúe en la tuerca anular (15) para una intervención mínima (17):

- en sentido contrario a las agujas del reloj para disminuir la presión de intervención del bloqueo;
- en el sentido de las agujas del reloj para aumentar la presión de intervención del bloqueo.

¡AVISO!

Para conocer los rangos de calibración, consulte el capítulo “13 - Tablas de calibración”.

9 - MANTENIMIENTO Y COMPROBACIONES DE FUNCIONAMIENTO

9.1 - ADVERTENCIAS GENERALES

¡PELIGRO!

- Las operaciones de mantenimiento deben ser realizadas por personal formado en seguridad laboral, cualificado y autorizado para las actividades relacionadas con el equipo.
- Todas las operaciones de mantenimiento requieren un conocimiento exhaustivo y especializado del equipo, las operaciones necesarias, los riesgos que conlleva y los procedimientos correctos para un funcionamiento seguro.
- Los trabajos de reparación o mantenimiento no contemplados en este manual solo pueden realizarse con la autorización previa de PIETRO FIORENTINI S.p.A.. No se puede atribuir ninguna responsabilidad por daños a personas o cosas a PIETRO FIORENTINI S.p.A. por intervenciones distintas a las descritas o realizadas de forma distinta a la especificada.

¡ADVERTENCIA!

Antes de realizar cualquier trabajo, es importante asegurarse de que la línea en la que está instalado el equipo:

- haya sido interceptada aguas arriba y aguas abajo;
- se haya descargado.

Después de descargar la presión de la línea, dispense la válvula de cierre.

¡ADVERTENCIA!

En caso de duda, está prohibido operar. Póngase en contacto con PIETRO FIORENTINI S.p.A. para obtener las aclaraciones necesarias.

La manipulación y/o uso del equipo incluye intervenciones que se hacen necesarias como resultado del uso normal, tales como

- las inspecciones y controles;
- las comprobaciones funcionales;
- el mantenimiento ordinario;
- el mantenimiento extraordinario.

¡AVISO!

Los trabajos de mantenimiento están estrechamente relacionados:

- con la calidad del gas transportado (impurezas, humedad, gasolina, sustancias corrosivas);
- con la eficacia de la filtración;
- con las condiciones de uso del equipo.

Una buena gestión del equipo requiere:

- respetar los intervalos indicados en el manual para las comprobaciones de funcionamiento y el mantenimiento ordinario;
- no superar el intervalo de tiempo entre intervenciones. El intervalo de tiempo está pensado como el máximo aceptable; en cambio, puede acortarse.
- Compruebe con prontitud la causa de cualquier anomalía, como ruidos excesivos, fugas de líquido o similares, y subsánela. La eliminación a tiempo de las causas de las averías y/o el mal funcionamiento evita que se produzcan más daños en los equipos y garantiza la seguridad de los operadores.

Antes de iniciar las operaciones de desmontaje, hay que asegurarse de

- que las piezas de repuesto y las piezas utilizadas en las sustituciones tienen los requisitos adecuados para garantizar las prestaciones originales del equipo; utilizar piezas de repuesto originales y conformes;
- que el operador disponga de los equipos necesarios (véase el capítulo “7 - Equipo para la puesta en marcha/mantenimiento”).

 **¡AVISO!**

Las piezas de repuesto recomendadas están identificadas inequívocamente con etiquetas que llevan:

- **el número del plano de montaje del equipo en el que se pueden utilizar (véase el capítulo “12 - Repuestos recomendados”);**
- **la posición indicada en el plano de montaje del equipo.**


Desde el punto de vista operativo, el mantenimiento del equipo puede dividirse en tres categorías principales:

Operaciones de mantenimiento para la puesta en marcha

Controles y comprobaciones periódicas	Todas aquellas comprobaciones que el operador debe realizar de forma periódica para el correcto mantenimiento y funcionamiento del equipo.
Mantenimiento ordinario	Todas aquellas operaciones que el operador debe realizar previamente para garantizar el buen funcionamiento del equipo a lo largo del tiempo. El mantenimiento ordinario incluye lo siguiente: <ul style="list-style-type: none"> • inspección; • control; • regulación; • limpieza; • lubricación; • sustitución; de todas las piezas de repuesto.
Mantenimiento extraordinario	Todas aquellas operaciones que el operador tiene que realizar cuando el equipo lo necesita.

Tab. 9.51

9.2 - CONTROLES Y COMPROBACIONES PERIÓDICAS DEL FUNCIONAMIENTO CORRECTO

Controles y comprobaciones periódicas	
Cualificación del operador	Encargado del mantenimiento mecánico
EPI necesarios	 <p>¡ADVERTENCIA!</p> <p>Los E.P.I. enumerados en este folleto están relacionados con el riesgo asociado al equipo. Para conocer los E.P.I. necesarios para protegerse de los riesgos relacionados con el lugar de trabajo, la instalación o las condiciones de funcionamiento, se deben consultar:</p> <ul style="list-style-type: none"> • las normas vigentes en el país de instalación; • las instrucciones proporcionadas por el Responsable de la seguridad en el lugar de instalación.

Tab. 9.52

En la "Tab. 9.53" se enumeran los controles y comprobaciones, es decir, las operaciones que no requieren ninguna intervención manual en los equipos.

Algunos pueden ser sustituidos por la supervisión desde un punto remoto mediante un equipo de control remoto adecuado. A continuación, indicamos la lista:

Descripción de las actividades	Equipos/Accesorios implicados	Criterios de evaluación	Frecuencia mínima
Control de las prestaciones significativas*	Reguladores de presión	<ul style="list-style-type: none"> • Ausencia de fluctuaciones en la presión regulada. • Valores significativos de presión dentro de los límites establecidos. 	Mensual
	Dispositivos de seguridad de tipo bloqueo de flujo de gas (indicador de posición externo)	<ul style="list-style-type: none"> • Posición de apertura total. 	
	Monitor en espera (indicador de posición externo)	<ul style="list-style-type: none"> • Posición de apertura total. 	
Inspección visual estado externo equipo	Todos	<ul style="list-style-type: none"> • Ausencia de daños visibles. • Protección de la superficie externa según la norma UNE 9571-1:2012. 	Semestral

Tab. 9.53

* Estos controles pueden realizarse a distancia en presencia de un sistema de control remoto capaz de analizar el rendimiento significativo del equipo y enviar alertas/alarmas cuando se alcanzan los umbrales preestablecidos.

9.3 - MANTENIMIENTO ORDINARIO

9.3.1 - ADVERTENCIAS GENERALES DE SEGURIDAD

¡PELIGRO!

- Ponga el equipo en condiciones de seguridad (cierre la válvula de cierre de aguas abajo y luego la de aguas arriba, drene completamente la línea);
- asegúrese de que la presión aguas arriba y aguas abajo del equipo es "0".

¡ADVERTENCIA!

Después de descargar la presión de la línea, dispense la válvula de cierre.

¡AVISO!

Antes de instalar nuevos elementos de estanqueidad (junta tórica, membrana, etc.) debe comprobarse su integridad.

9.3.2 - INTERVALOS DE SUSTITUCIÓN DE LOS COMPONENTES SOMETIDOS A DESGASTE



¡AVISO!

Las siguientes indicaciones se aplican únicamente a los componentes del equipo.

Las partes no metálicas de los equipos individuales en cuestión se dividen en las siguientes categorías:

Operaciones de mantenimiento preventivo

Categoría 1	<p>Piezas sujetas a desgaste y/o abrasión donde por:</p> <ul style="list-style-type: none"> desgaste se entiende la degradación normal de una pieza tras un uso prolongado en condiciones normales de funcionamiento; abrasión se refiere a la acción mecánica sobre la superficie de la pieza afectada resultante del paso de gas en condiciones normales de funcionamiento.
Categoría 2	Piezas sujetas únicamente al envejecimiento, incluidas las que también requieren lubricación y/o limpieza.

Tab. 9.54



¡AVISO!







Compruebe con la frecuencia mínima especificada en la "Tab. 9.55", el estado de desgaste/abrasión/envejecimiento de los componentes presentes.

Categoría	Descripción de la pieza	Criterios de evaluación	Frecuencia mínima de sustitución
1	Anillos de estanqueidad de los asientos de la válvula y obturadores no metálicos	Reguladores de presión	6 años
		Dispositivos de seguridad	
		Equipos de los sistemas de seguridad de la presión	
1	Piezas no metálicas con función de sellado interno de los asientos de la válvula y de los accesorios de los equipos individuales	Pilotos	6 años
		Prerreductores	
		Aceleradores	
		Otros posibles	
1	Piezas no metálicas con función de sellado entre piezas, al menos una de las cuales está en movimiento en condiciones normales de trabajo/maniobra	Reguladores de presión	6 años
		Dispositivos de seguridad de tipo bloqueo del flujo de gas	
		Dispositivos de desbordamiento con descarga a la atmósfera	
1	Piezas no metálicas con función de sellado que intervienen en las operaciones de desmontaje durante el mantenimiento	Equipos en los que debe efectuarse el mantenimiento	6 años
2	Piezas no metálicas que proporcionan el "feedback" (elementos sensibles) de la presión controlada de los equipos de seguridad	Equipos de seguridad y/o sus accesorios	6 años
2	Piezas no metálicas con funciones de sellado y rendimiento (membranas) de un equipo	Reguladores de presión y sus accesorios	6 años
		Dispositivos de seguridad de tipo bloqueo del flujo de gas	6 años
		Dispositivo de desbordamiento con descarga a la atmósfera	6 años

Categoría	Descripción de la pieza	Criterios de evaluación	Frecuencia mínima de sustitución
2	Partes no metálicas de un equipo con función de sellado interno: en condiciones normales de funcionamiento durante el mantenimiento	Válvulas de tipo de alivio	6 años
		Equipos de desconexión de las líneas de regulación	En presencia de pérdidas constatadas
2	Piezas no metálicas solo con función de sellado estático	Equipos varios	En presencia de pérdidas constatadas
2	Lubricación de piezas que deben ser lubricadas	Válvulas de cierre	Anual
		Otros equipos	Anual
2	Elementos filtrantes	Filtros	Según necesidades

Tab. 9.55

9.4 - PROCEDIMIENTOS DE MANTENIMIENTO ORDINARIO

Mantenimiento ordinario	
Cualificación del operador	Cualificación del operador
EPI necesarios	<div style="display: flex; align-items: center; gap: 5px;">      </div> <div style="background-color: #e67e22; padding: 5px; margin-top: 5px;">  ¡ADVERTENCIA! </div> <p>Los E.P.I. enumerados en este folleto están relacionados con el riesgo asociado al equipo. Para conocer los E.P.I. necesarios para protegerse de los riesgos relacionados con el lugar de trabajo, la instalación o las condiciones de funcionamiento, se deben consultar:</p> <ul style="list-style-type: none"> las normas vigentes en el país de instalación; las instrucciones proporcionadas por el Responsable de la seguridad en el lugar de instalación.
Equipo necesario	Consulte el capítulo “7 - Equipo para la puesta en marcha/mantenimiento”.

Tab. 9.56

9.4.1 - PARES DE APRIETE

9.4.1.1 - PARES DE APRIETE DEL REGULADOR DIVAL 600

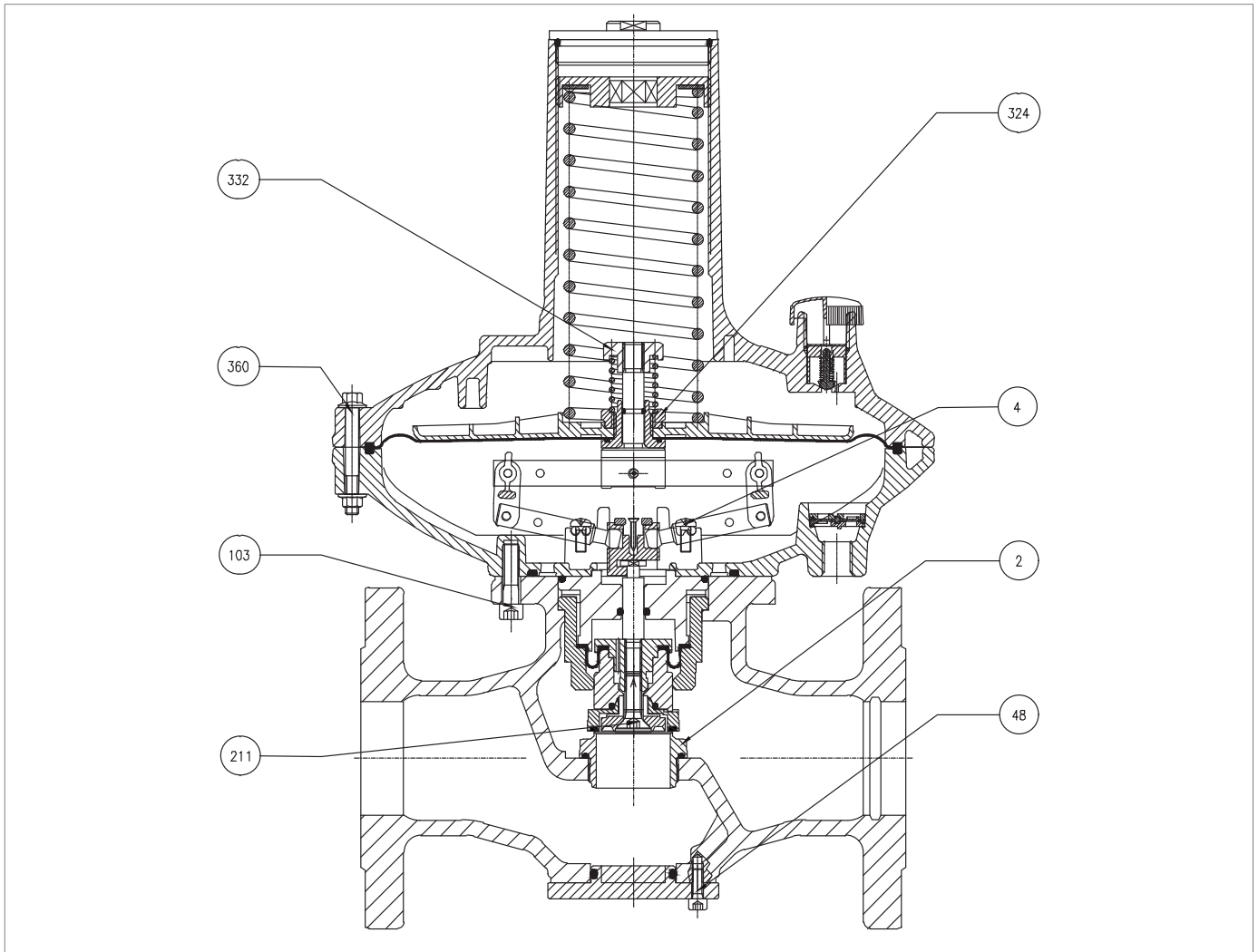


Fig. 9.24. Pares de apriete DIVAL 600

DIVAL 600 1" ; 1" ½; 2" - CABEZALES BP, MP, TR

Pos.	Descripción	Par (Nm)	Par de apriete (ft-lb)
2	Asiento de la válvula	50	36
4	Tornillo M5x14 UNI 5931	4	2
48	Tornillo M5x12 UNI 8111	4	2
103	Tornillo M8x25 UNI 5931	14	10
211	Tornillo M8x25 UNI 5933	14	10
324	Tuerca de fijación	14	10
332	Tuerca de fijación	4	2
360	Tornillo M6x50 DIN 6921	9	6

Tab. 9.57

9.4.1.2 - PARES DE APRIETE DEL REGULADOR EN BASE AL MONITOR

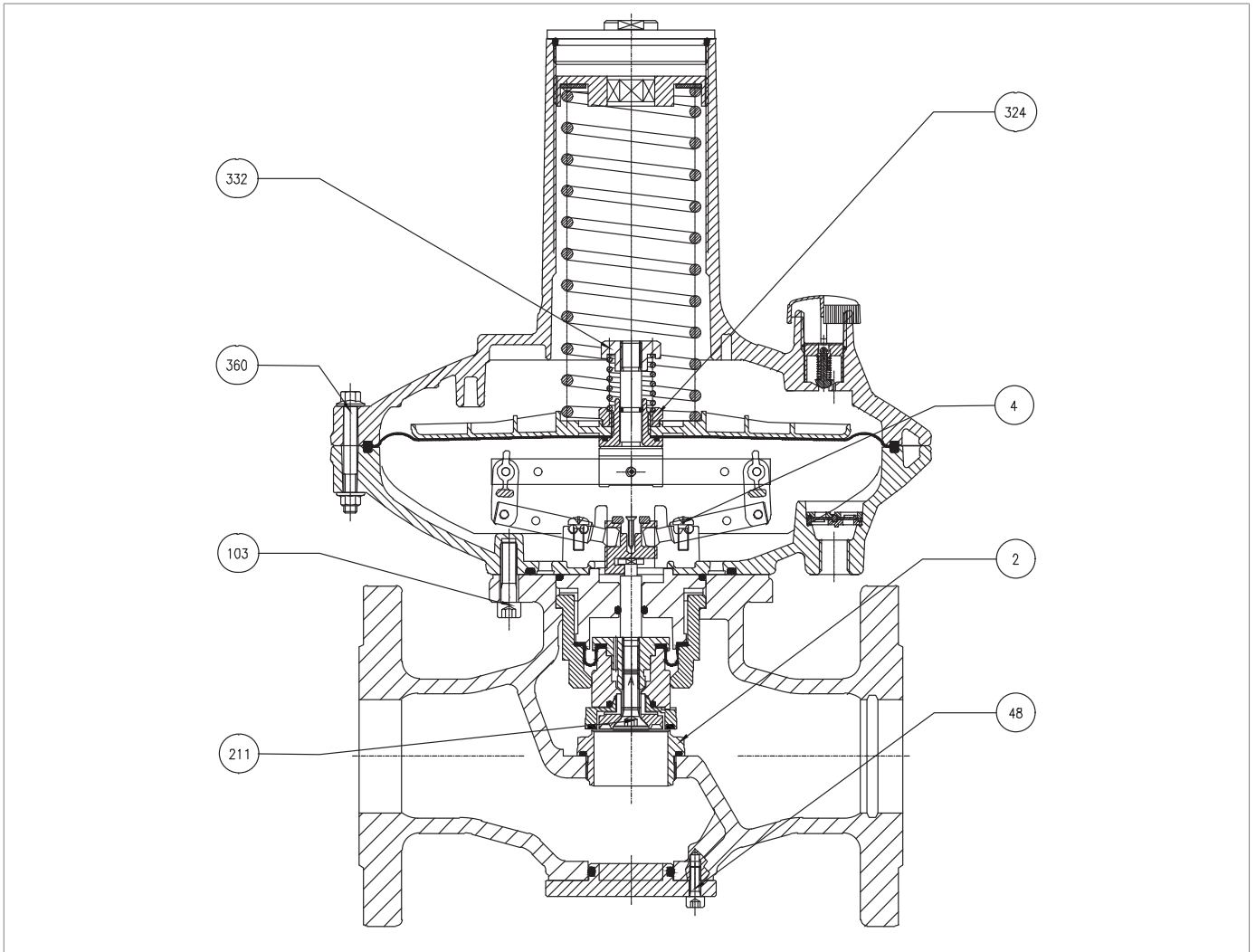


Fig. 9.25. Pares de apriete del regulador con función de monitor

DIVAL 600 CON FUNCIÓN DE MONITOR

Pos.	Descripción	Par (Nm)	Par de apriete (ft-lb)
2	Asiento de la válvula	50	36
4	Tornillo M5x14 UNI 5931	4	2
48	Tornillo M5x12 UNI 8111	4	2
103	Tornillo M8x25 UNI 5931	14	10
211	Tornillo M8x25 UNI 5933	14	10
324	Tuerca de fijación	14	10
332	Tuerca de fijación	4	2
360	Tornillo M6x50 DIN 6921	9	6

Tab. 9.58

9.4.1.3 - PAR DE APRIETE DE LA VÁLVULA DE BLOQUEO LA

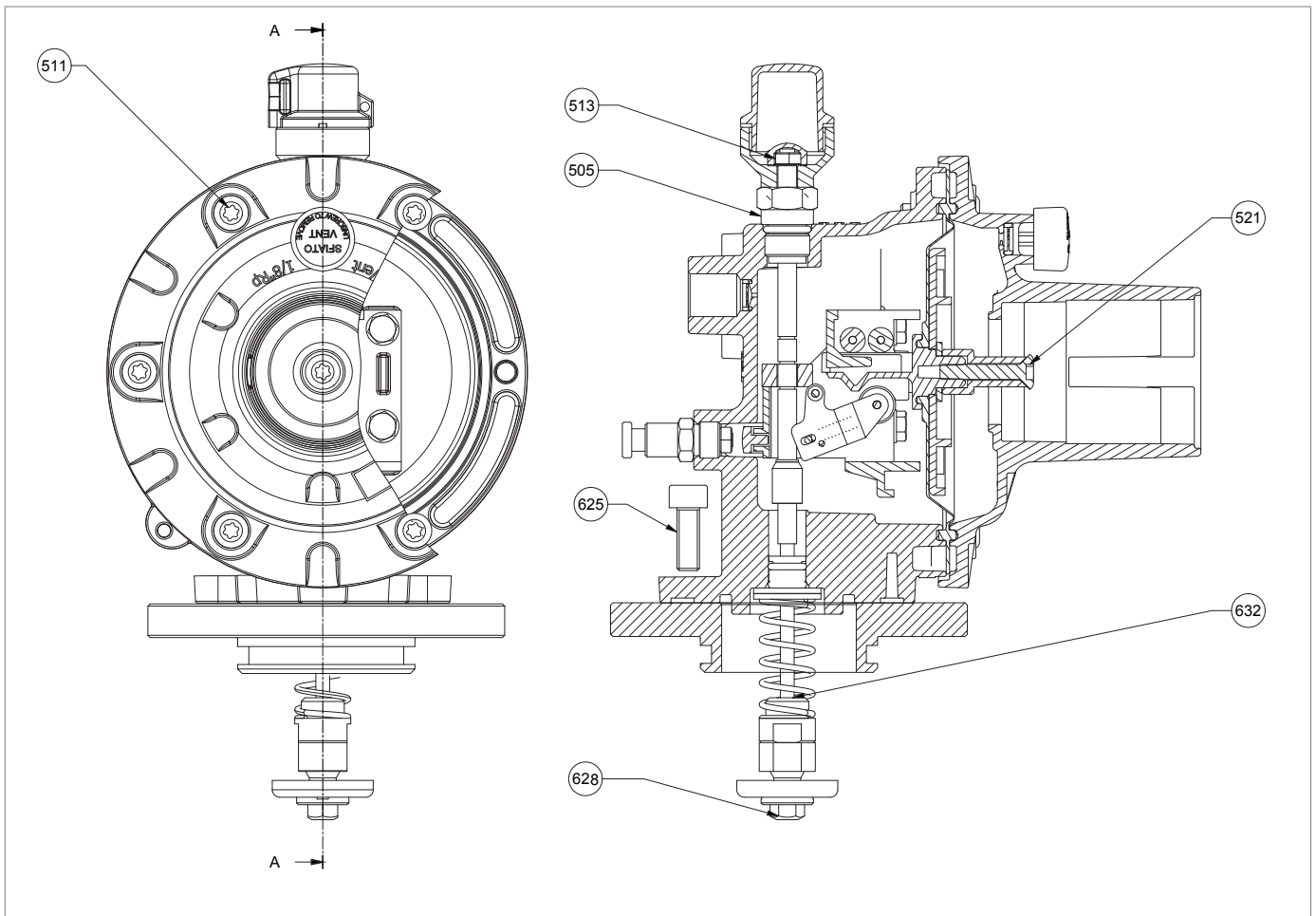


Fig. 9.26. Pares de apriete de la válvula de bloqueo LA

LA 1" ; 1" ½; 2 - CABEZALES BP, MP, TR

Pos.	Descripción	Par (Nm)	Par de apriete (ft-lb)
505	Guía de vástago	4,5	3,3
511	Tornillo TSC M5X20 TORX	2,5	1,8
513	Tuerca M4 UNI 5588	1,5	0,8
521	Tornillo TGS M4X27 TORX	4,5	3,3
625	Tornillo M5X14	4	3
628	Tuerca de cierre	1,5	1,1
632	Casquillo	1,5	1,1

Tab. 9.59

9.4.2 - SUSTITUCIÓN DE ELEMENTOS SOMETIDOS A DESGASTE Y ABRASIÓN

9.4.2.1 - OPERACIONES INICIALES

⚠ ¡ADVERTENCIA!

Después de descargar la presión de la línea, dispense la válvula de cierre.

⚠ ¡ATENCIÓN!

Antes de realizar cualquier trabajo, es importante asegurarse de que la línea en la que se instala el regulador ha sido interceptada aguas arriba y aguas abajo y que ha sido descargada.

⚠ ¡ATENCIÓN!

Durante el montaje, asegúrese de apretar los tornillos de acuerdo con las tablas (pares de apriete) en función del tamaño en el que se está realizando el mantenimiento.

Proceda de la siguiente manera:

Paso	Acción
1	Desenrosque los racores cónicos para desconectar todas las tomas de corriente y de impulso del regulador.

Tab. 9.60

9.4.2.2 - PATRÓN EN CRUZ PARA APRETAR LOS TORNILLOS

Consulte el siguiente diagrama para apretar los tornillos cuando lo requiera el procedimiento de mantenimiento:

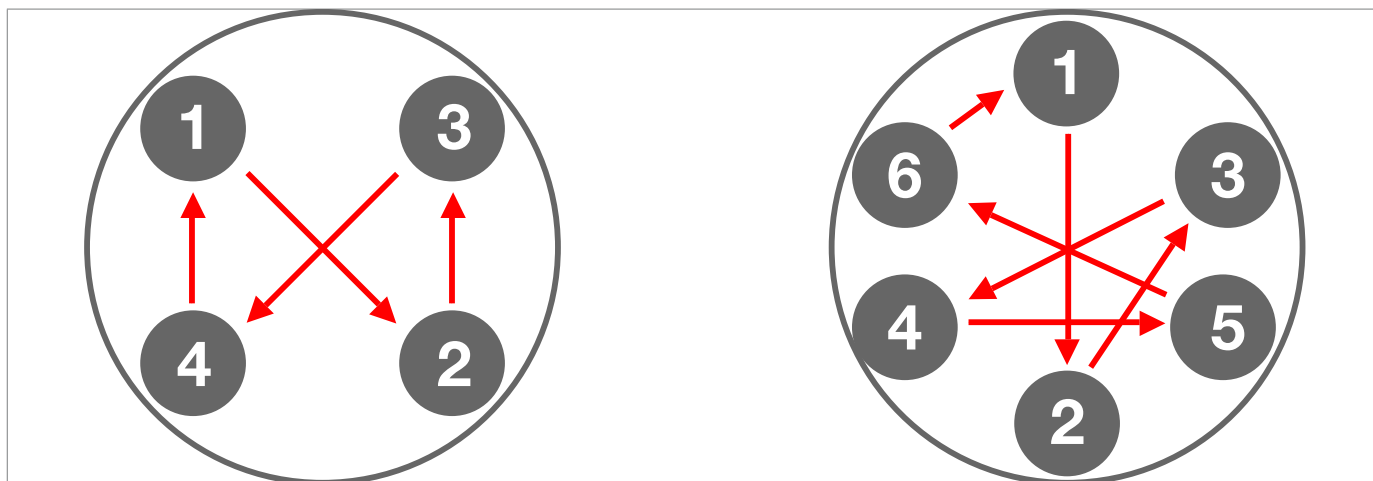


Fig. 9.27. Patrón en cruz

9.4.3 - REGULADOR DIVAL 600

9.4.3.1 - REGULADOR DIVAL 600 1" CABEZAL BP/MP

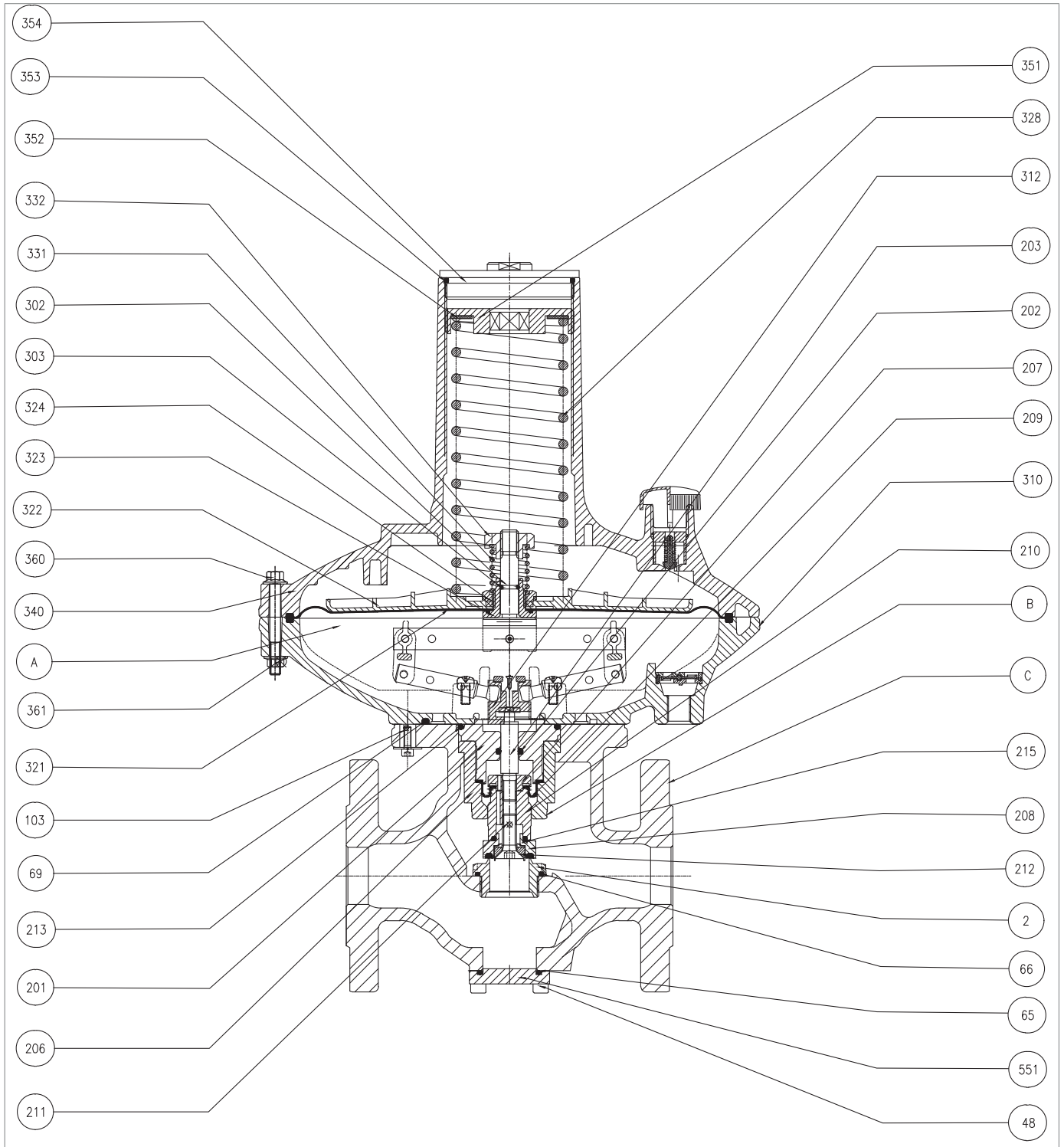







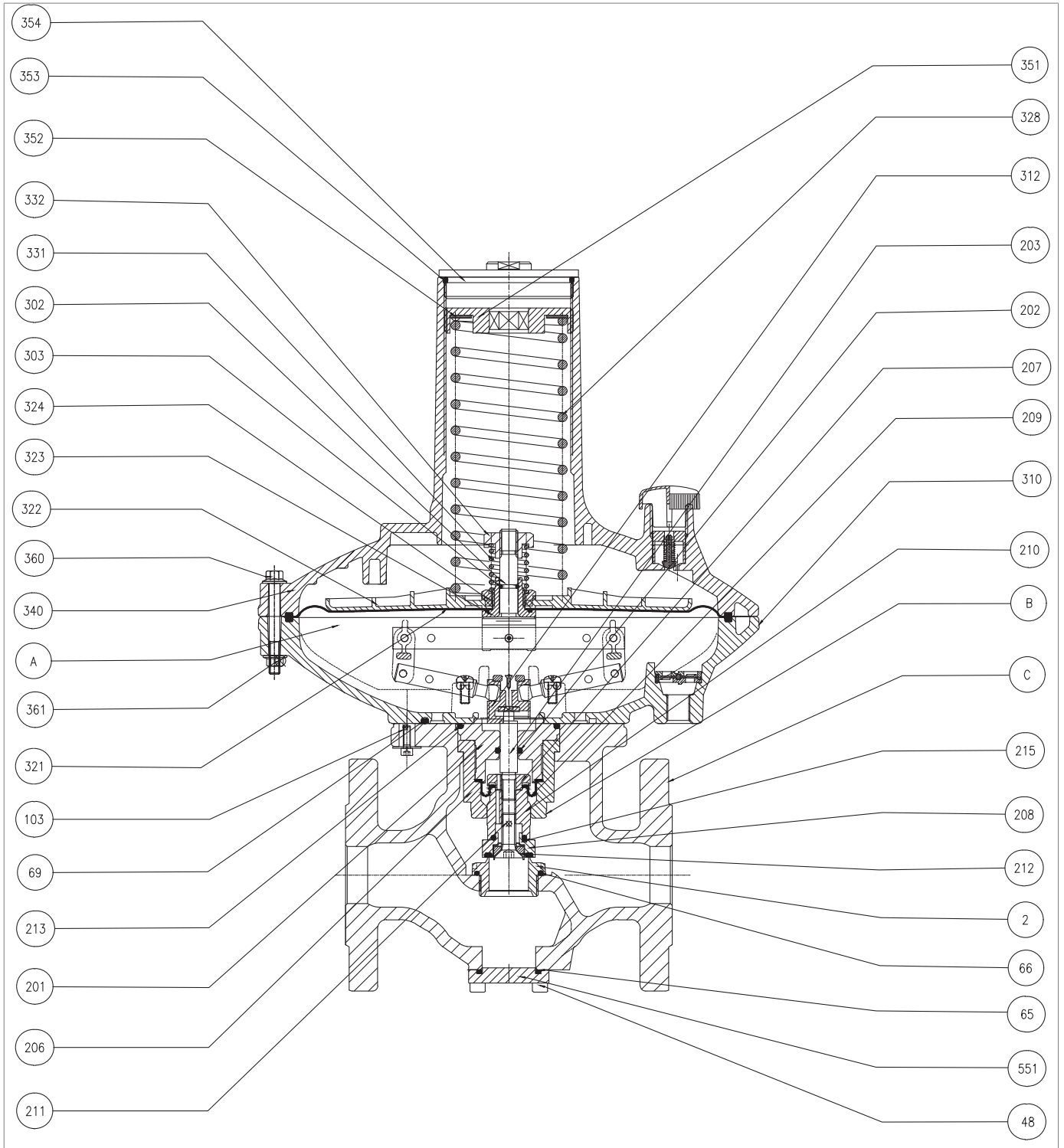


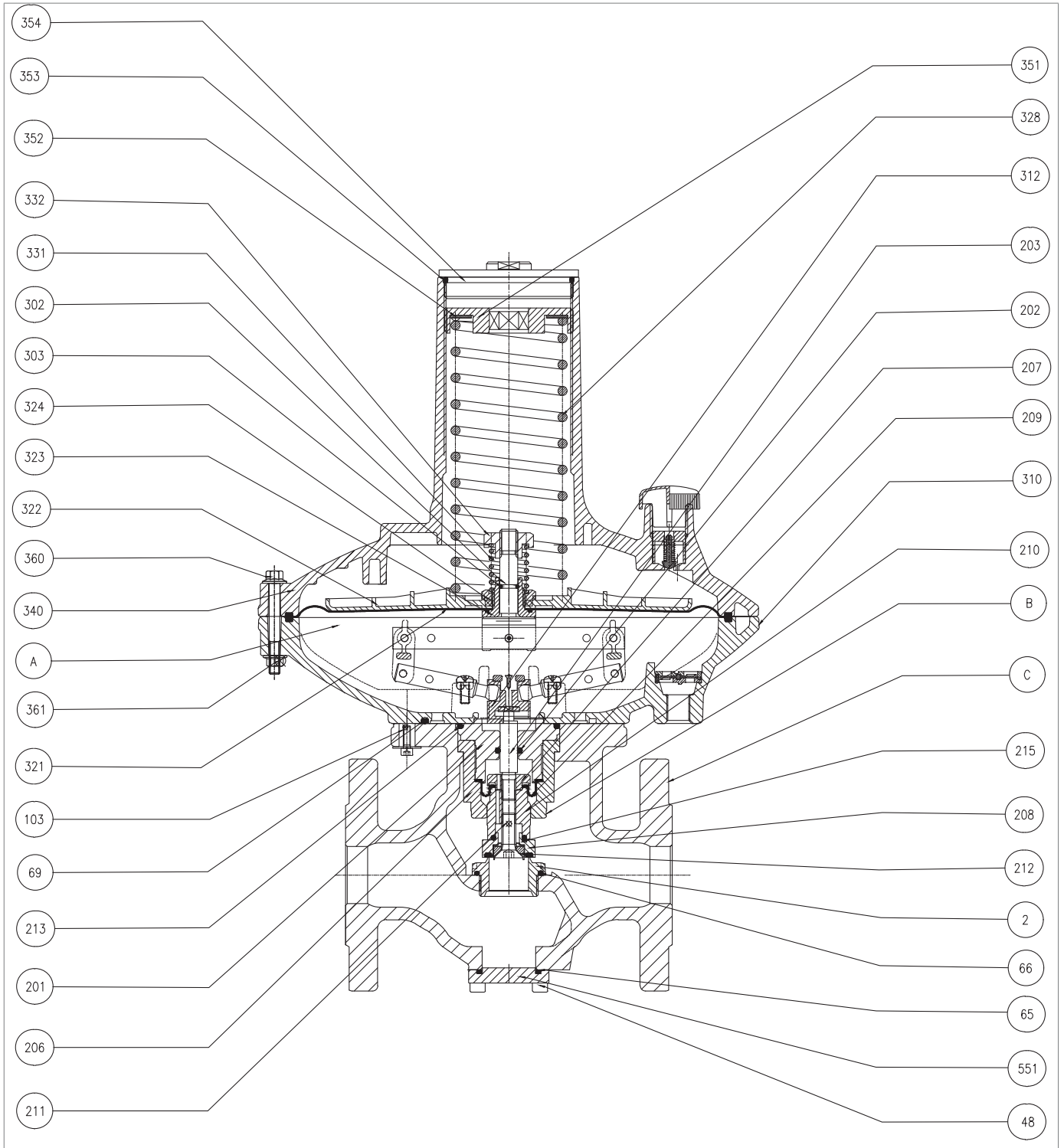
Fig. 9.28. Regulador DIVAL 600 1", cabezal BP/MP

Paso	Acción
1	Desenrosque y retire el tapón (354).
2	Retire y sustituya la junta tórica (353), lubricándola con grasa sintética.  ¡AVISO! Antes de colocar la junta tórica de repuesto, limpie las ranuras de contención con una solución limpiadora.
3	Desenrosque y retire la tuerca anular (351) junto con la arandela (352).  ¡AVISO! Gire la tuerca anular en sentido contrario a las agujas del reloj.
4	Retire el muelle de ajuste (328).
5	Desenrosque y retire los tornillos (103) que fijan el cabezal de control (A) al cuerpo (C).
6	Retire el cabezal de control (A) junto con el bloque de equilibrado (B).
7	Separe el bloque de equilibrado (B) del cabezal de mando (A).  ¡AVISO! Siga la dirección de la flecha en la tapa inferior (310).
8	Desenrosque y retire las tuercas (361).
9	Desenrosque y retire los tornillos (360).
10	Retire la tapa superior (340) de la tapa inferior (310).
11	Desenrosque y retire la tuerca de bloqueo (332).
12	Extraiga el muelle (331) de la válvula de alivio.
13	Saque el conjunto de soporte de membrana (321, 322, 323, 324) del vástago (302).
14	Retire y sustituya la junta tórica (303), lubricándola con grasa sintética.  ¡AVISO! Antes de colocar la junta tórica de repuesto, limpie las ranuras de contención con una solución limpiadora.
15	Desenrosque y retire la tuerca de bloqueo (324).  ¡AVISO! Durante este paso, mantenga el soporte de la membrana (323) en su lugar.
16	Retire el disco de protección de la membrana (322).
17	Retire y sustituya la membrana principal (321).
18	Coloque el disco de protección de la membrana (322).
19	Introduzca y fije la tuerca de bloqueo (324), según los pares de apriete: <ul style="list-style-type: none"> • “Tab. 9.57”  ¡AVISO! Durante este paso, mantenga el soporte de la membrana (323) en su lugar.
20	Coloque el conjunto de soporte de la membrana (321, 322, 323, 324, 390) en el vástago (302).
21	Introduzca el muelle (331) de la válvula de alivio.
22	Introduzca y fije la tuerca de bloqueo (332), según los pares de apriete: <ul style="list-style-type: none"> • “Tab. 9.57”
23	Coloque la tapa superior (340) sobre la tapa inferior (310).  ¡AVISO! Siga la orientación de la válvula antibombeo al colocar la tapa.



Regulador DIVAL 600 1", cabezal BP/MP

Paso	Acción
24	<p>Inserte y fije los tornillos (360) junto con las tuercas (361) según los pares de apriete:</p> <ul style="list-style-type: none"> • “Tab. 9.57” <p>¡AVISO!</p> <p>Atornille como se muestra en el diagrama del apartado “9.4.2.2 - Patrón en cruz para apretar los tornillos”.</p>
25	<p>Desenrosque y retire el tornillo de fijación (211).</p> <p>¡AVISO!</p> <p>Durante este paso, mantenga el vástago (203) en su lugar.</p>
26	<p>Retire el obturador (208) junto con la junta tórica (215) y el anillo del obturador (212).</p>
27	<p>Retire y sustituya la junta tórica (215), lubricándola con grasa sintética.</p> <p>¡AVISO!</p> <p>Antes de colocar la junta tórica de repuesto, limpie las ranuras de contención con una solución limpiadora.</p>
28	<p>Saque el casquillo (206).</p>
29	<p>Desenrosque el espaciador (210).</p>
30	<p>Retire la membrana (209).</p>
31	<p>Retire y sustituya la junta tórica (213), lubricándola con grasa sintética.</p> <p>¡AVISO!</p> <p>Antes de colocar la junta tórica de repuesto, limpie las ranuras de contención con una solución limpiadora.</p>
32	<p>Deslice el disco de protección de la membrana (207).</p> <p>¡AVISO!</p> <p>Durante este paso, mantenga el vástago (203) en su lugar.</p>
33	<p>Deslice la guía del vástago (201) fuera del vástago (203).</p>
34	<p>Retire y sustituya la junta tórica (202), lubricándola con grasa sintética.</p> <p>¡AVISO!</p> <p>Antes de colocar la junta tórica de repuesto, limpie las ranuras de contención con una solución limpiadora.</p>
35	<p>Introduzca la guía del vástago (201) en el vástago (203).</p>
36	<p>Coloque el disco de protección de la membrana (207).</p> <p>¡AVISO!</p> <p>Durante este paso, mantenga el vástago (203) en su lugar.</p>
37	<p>Introduzca la membrana (209) en el disco de protección de la membrana (207).</p>
38	<p>Coloque el espaciador (210) en el vástago (203).</p>
39	<p>Coloque la junta tórica (215) y el casquillo (206).</p>
40	<p>Inserte el obturador (208) y el anillo del obturador (212) en el espaciador (210).</p>
41	<p>Introduzca y apriete el tornillo (211) según los pares de apriete:</p> <ul style="list-style-type: none"> • “Tab. 9.57” <p>¡AVISO!</p> <p>Al fijar, alinee el tope mecánico en la superficie.</p>
42	<p>Desenrosque y retire el asiento de la válvula (2) junto con la junta tórica (66).</p>



Regulador DIVAL 600 1", cabezal BP/MP

Paso	Acción
43	<p>Retire y sustituya la junta tórica (66), lubricándola con grasa sintética.</p> <p>¡AVISO!</p> <p>Antes de colocar la junta tórica de repuesto, limpie las ranuras de contención con una solución limpiadora.</p>
44	<p>Introduzca el asiento de la válvula (2) junto con la junta tórica (66) en el cuerpo (C) según los pares de apriete:</p> <ul style="list-style-type: none"> • “Tab. 9.57”
45	<p>Retire y sustituya la junta tórica (69), lubricándola con grasa sintética.</p> <p>¡AVISO!</p> <p>Antes de colocar la junta tórica de repuesto, limpie las ranuras de contención con una solución limpiadora.</p>
46	<p>Coloque el bloque de equilibrado (B) en el cabezal de mando (A).</p> <p>¡AVISO!</p> <p>En la dirección opuesta indicada por la flecha de la tapa inferior (310).</p>
47	Coloque el cabezal de mando (A) y el bloque de equilibrado (B) en el cuerpo (C).
48	<p>Introduzca y apriete los tornillos (103) que fijan el cabezal de mando (A) al cuerpo (C) según los pares de apriete:</p> <ul style="list-style-type: none"> • “Tab. 9.57” <p>¡AVISO!</p> <p>Atornille como se muestra en el diagrama del apartado “9.4.2.2 - Patrón en cruz para apretar los tornillos”.</p>
49	Introduzca el muelle de regulación (328).
50	Introduzca y fije la tuerca de ajuste (351) junto con la arandela (352).
51	Introduzca y fije el tapón (354) junto con la junta tórica (353).
52	Desenrosque y retire los tornillos inferiores (48).
53	Retire la brida (551) junto con la junta tórica (65).
54	<p>Retire y sustituya la junta tórica (65), lubricándola con grasa sintética.</p> <p>¡AVISO!</p> <p>Antes de colocar las juntas tóricas de repuesto, limpie las ranuras de retención con una solución limpiadora.</p>
55	Coloque la brida (551) junto con la junta tórica (65).
56	<p>Introduzca y apriete los tornillos inferiores (48) según los pares de apriete:</p> <ul style="list-style-type: none"> • “Tab. 9.57” <p>¡AVISO!</p> <p>Atornille como se muestra en el diagrama del apartado “9.4.2.2 - Patrón en cruz para apretar los tornillos”.</p>

Tab. 9.61

¡ADVERTENCIA!

Asegúrese de que todas las piezas se han montado correctamente.

9.4.3.2 - REGULADOR DIVAL 600 1" CABEZAL TR

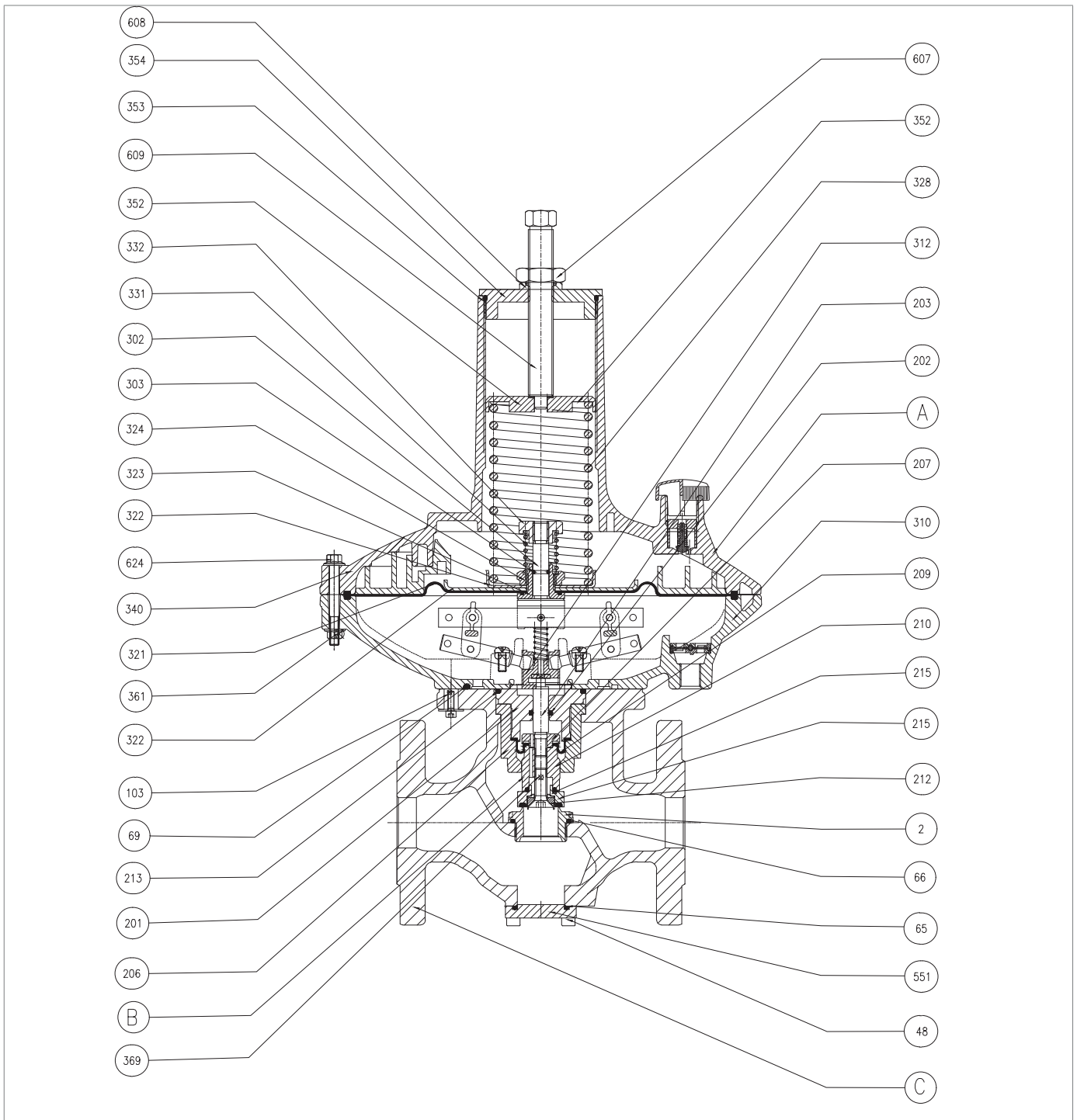
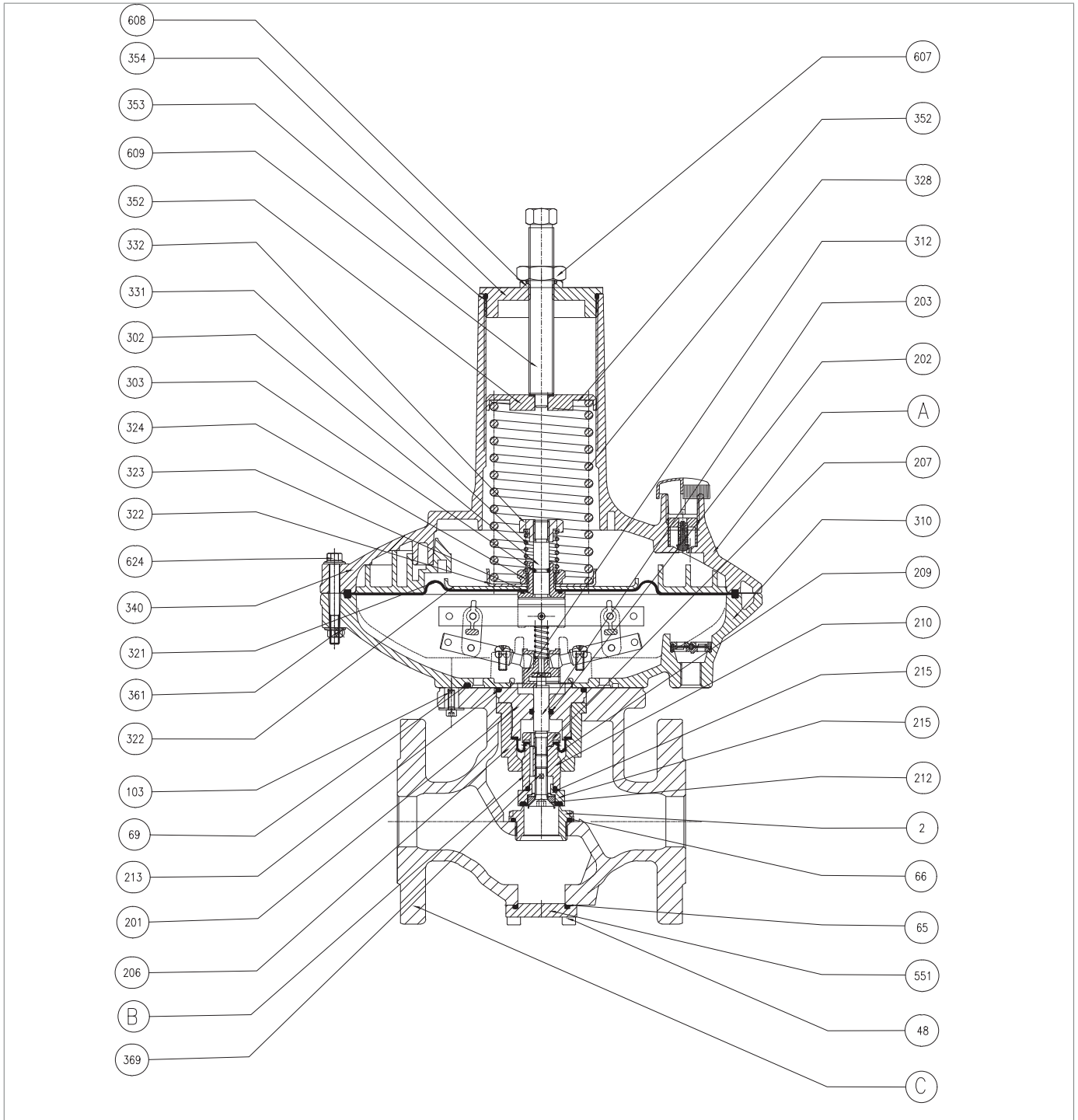


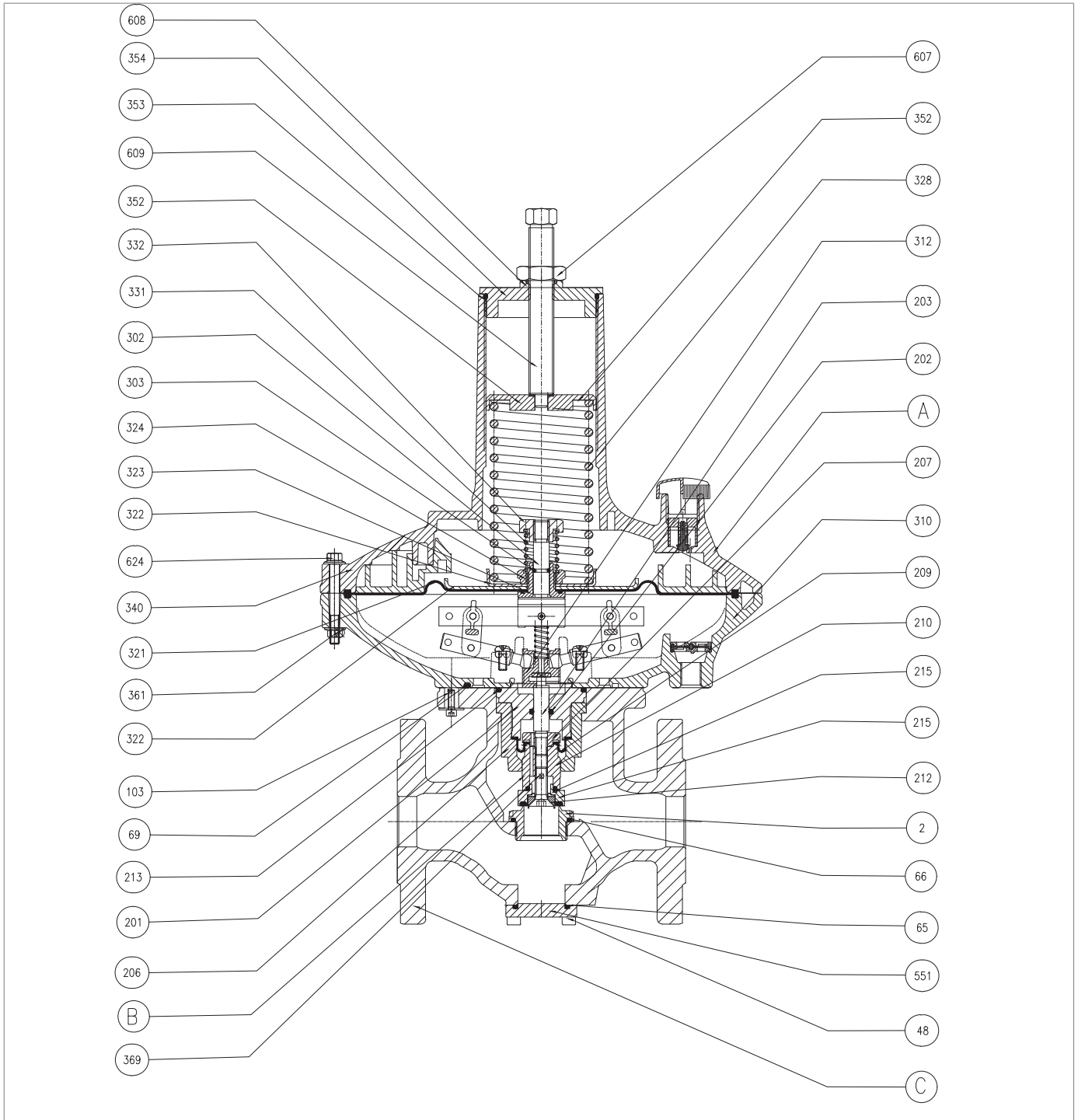
Fig. 9.29. Regulador DIVAL 600 1", cabezal TR

Paso	Acción
1	Desenrosque y retire el tornillo de regulación (609) junto con la tuerca de bloqueo (607).
2	Retire y sustituya las juntas tóricas (353, 608), lubricándolas con grasa sintética. ¡AVISO! Antes de colocar las juntas tóricas de repuesto, limpie las ranuras de retención con una solución limpiadora.
3	Retire el disco guía del muelle (610) junto con la arandela (352).
4	Retire el muelle de ajuste (328).
5	Desenrosque y retire los tornillos (103) que fijan el cabezal de control (A) al cuerpo (C).
6	Retire el cabezal de control (A) junto con el bloque de equilibrado (B).
7	Separe el bloque de equilibrado (B) del cabezal de mando (A). ¡AVISO! Siga la indicación de la flecha.
8	Desenrosque y retire las tuercas (361).
9	Desenrosque y retire los tornillos (360).
10	Retire la tapa superior (340) de la tapa inferior (310).
11	Desenrosque y retire la tuerca de bloqueo (332).
12	Extraiga el muelle (331) de la válvula de alivio.
13	Saque el conjunto de soporte de membrana (321, 322, 323, 324) del vástago (302).
14	Retire y sustituya la junta tórica (303), lubricándola con grasa sintética. ¡AVISO! Antes de colocar la junta tórica de repuesto, limpie las ranuras de contención con una solución limpiadora.
15	Desenrosque y retire la tuerca de bloqueo (324). ¡AVISO! Durante este paso, mantenga el soporte de la membrana (323) en su lugar.
16	Retire el disco de protección de la membrana (322).
17	Retire y sustituya la membrana principal (321).
18	Coloque el disco de protección de la membrana (322).
19	Introduzca y fije la tuerca de bloqueo (324), según los pares de apriete: • “Tab. 9.57” ¡AVISO! Durante este paso, mantenga el soporte de la membrana (323) en su lugar.
20	Coloque el conjunto de soporte de la membrana (321, 322, 323, 324, 390) en el vástago (302).
21	Introduzca el muelle (331) de la válvula de alivio.
22	Introduzca y fije la tuerca de bloqueo (332), según los pares de apriete: • “Tab. 9.57”
23	Coloque la tapa superior (340) sobre la tapa inferior (310). ¡AVISO! Siga la orientación de la válvula antibombeo al colocar la tapa.



Regulador DIVAL 600 1", cabezal TR

Paso	Acción
24	<p>Inserte y fije los tornillos (360) junto con las tuercas (361) según los pares de apriete:</p> <ul style="list-style-type: none"> • “Tab. 9.57” <p>¡AVISO!</p> <p>Atornille como se muestra en el diagrama del apartado “9.4.2.2 - Patrón en cruz para apretar los tornillos”.</p>
25	<p>Desenrosque y retire el tornillo de fijación (211).</p> <p>¡AVISO!</p> <p>Durante este paso, mantenga el vástago (203) en su lugar.</p>
26	<p>Retire el obturador (208) junto con la junta tórica (215) y el anillo del obturador (212).</p>
27	<p>Retire y sustituya la junta tórica (215), lubricándola con grasa sintética.</p> <p>¡AVISO!</p> <p>Antes de colocar la junta tórica de repuesto, limpie las ranuras de contención con una solución limpiadora.</p>
28	<p>Saque el casquillo (206).</p>
29	<p>Desenrosque el espaciador (210).</p>
30	<p>Retire la membrana (209).</p>
31	<p>Retire y sustituya la junta tórica (213), lubricándola con grasa sintética.</p> <p>¡AVISO!</p> <p>Antes de colocar la junta tórica de repuesto, limpie las ranuras de contención con una solución limpiadora.</p>
32	<p>Desenrosque el disco de protección de la membrana (207).</p> <p>¡AVISO!</p> <p>Durante este paso, mantenga el vástago (203) en su lugar.</p>
33	<p>Deslice la guía del vástago (201) fuera del vástago (203).</p>
34	<p>Retire y sustituya la junta tórica (202), lubricándola con grasa sintética.</p> <p>¡AVISO!</p> <p>Antes de colocar la junta tórica de repuesto, limpie las ranuras de contención con una solución limpiadora.</p>
35	<p>Introduzca la guía del vástago (201) en el vástago (203).</p>
36	<p>Coloque el disco de protección de la membrana (207).</p> <p>¡AVISO!</p> <p>Durante este paso, mantenga el vástago (203) en su lugar.</p>
37	<p>Introduzca la membrana (209) en el disco de protección de la membrana (207).</p>
38	<p>Introduzca y fije el espaciador (210).</p>
39	<p>Coloque la junta tórica (215) y el casquillo (206).</p>
40	<p>Inserte el obturador (208) y el anillo del obturador (212) en el espaciador (210).</p>
41	<p>Introduzca y apriete el tornillo (211) según los pares de apriete:</p> <ul style="list-style-type: none"> • “Tab. 9.57” <p>¡AVISO!</p> <p>Al fijar, alinee el tope mecánico en la superficie.</p>
42	<p>Desenrosque y retire el asiento de la válvula (2) junto con la junta tórica (66).</p>



Regulador DIVAL 600 1", cabezal TR

Paso	Acción
43	<p>Retire y sustituya la junta tórica (66), lubricándola con grasa sintética.</p> <p>¡AVISO!</p> <p>Antes de colocar la junta tórica de repuesto, limpie las ranuras de contención con una solución limpiadora.</p>
44	<p>Introduzca el asiento de la válvula (2) junto con la junta tórica (66) en el cuerpo (C) según los pares de apriete:</p> <ul style="list-style-type: none"> • “Tab. 9.57”
45	<p>Retire y sustituya la junta tórica (69), lubricándola con grasa sintética.</p> <p>¡AVISO!</p> <p>Antes de colocar la junta tórica de repuesto, limpie las ranuras de contención con una solución limpiadora.</p>
46	<p>Coloque el bloque de equilibrado (B) en el cabezal de mando (A).</p> <p>¡AVISO!</p> <p>En la dirección opuesta indicada por la flecha de la tapa inferior (310).</p>
47	<p>Coloque el cabezal de mando (A) y el bloque de equilibrado (B) en el cuerpo (C).</p>
48	<p>Introduzca y apriete los tornillos (103) que fijan el cabezal de mando (A) al cuerpo (C) según los pares de apriete:</p> <ul style="list-style-type: none"> • “Tab. 9.57” <p>¡AVISO!</p> <p>Atornille como se muestra en el diagrama del apartado “9.4.2.2 - Patrón en cruz para apretar los tornillos”.</p>
49	<p>Introduzca el muelle de regulación (328).</p>
50	<p>Inserte el disco de guía del muelle (610) junto con la arandela (352).</p>
51	<p>Introduzca y fije el tapón (354) junto con las juntas tóricas (353, 608).</p>
52	<p>Introduzca el tornillo de ajuste (609) junto con la tuerca de bloqueo (607) en el tapón (354).</p> <p>¡AVISO!</p> <p>Antes de insertar el tornillo, lubríquelo con grasa.</p>
53	<p>Desenrosque y retire los tornillos inferiores (48).</p>
54	<p>Retire la brida (551) junto con la junta tórica (65).</p>
55	<p>Retire y sustituya la junta tórica (65), lubricándola con grasa sintética.</p> <p>¡AVISO!</p> <p>Antes de colocar las juntas tóricas de repuesto, limpie las ranuras de retención con una solución limpiadora.</p>
56	<p>Coloque la brida (551) junto con la junta tórica (65).</p>
57	<p>Introduzca y apriete los tornillos inferiores (48) según los pares de apriete:</p> <ul style="list-style-type: none"> • “Tab. 9.57” <p>¡AVISO!</p> <p>Atornille como se muestra en el diagrama del apartado “9.4.2.2 - Patrón en cruz para apretar los tornillos”.</p>

Tab. 9.62

¡ADVERTENCIA!

Asegúrese de que todas las piezas se han montado correctamente.

9.4.3.3 - REGULADOR DIVAL 600 1" 1/2; 2" CABEZAL BP/MP

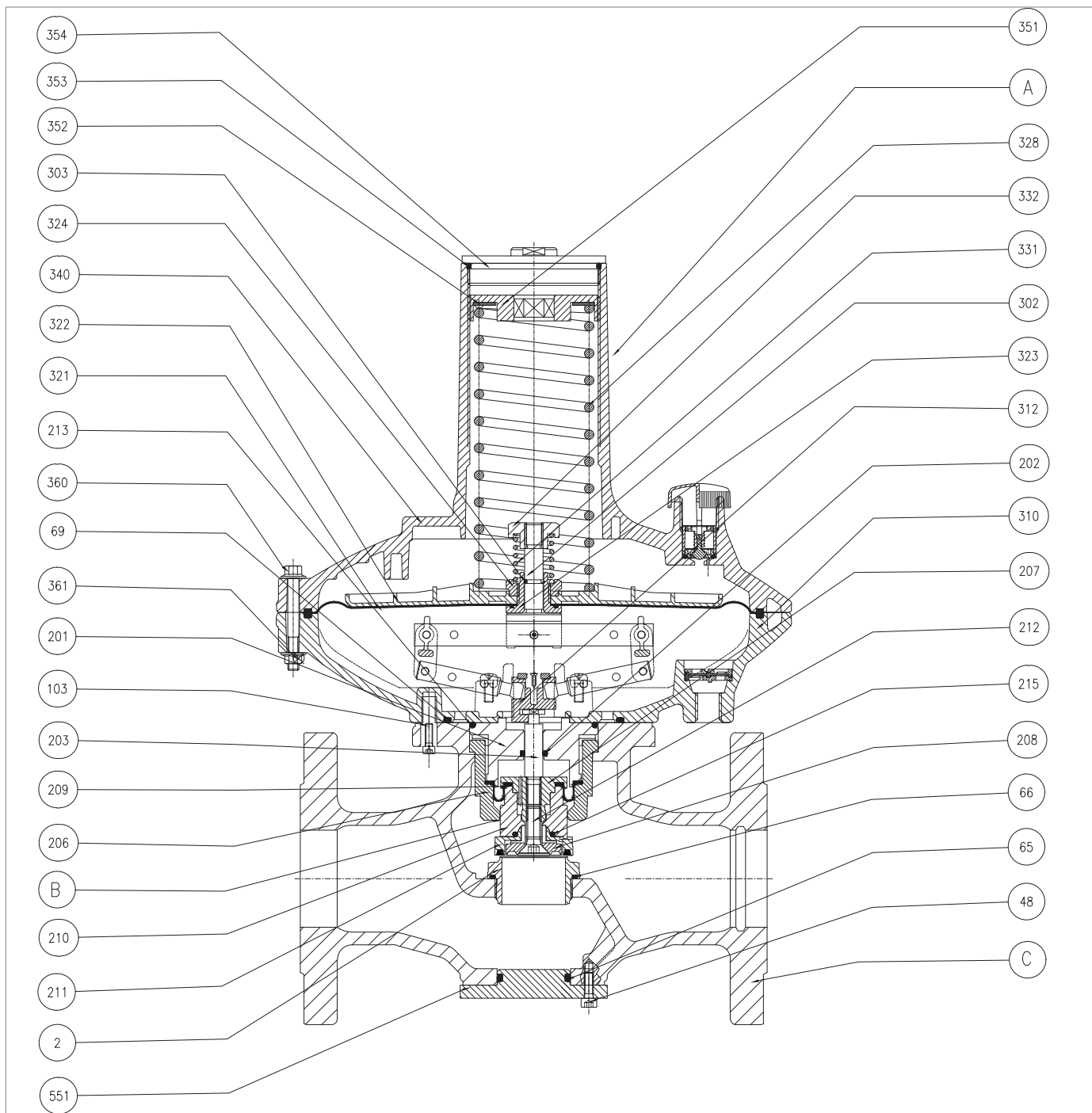







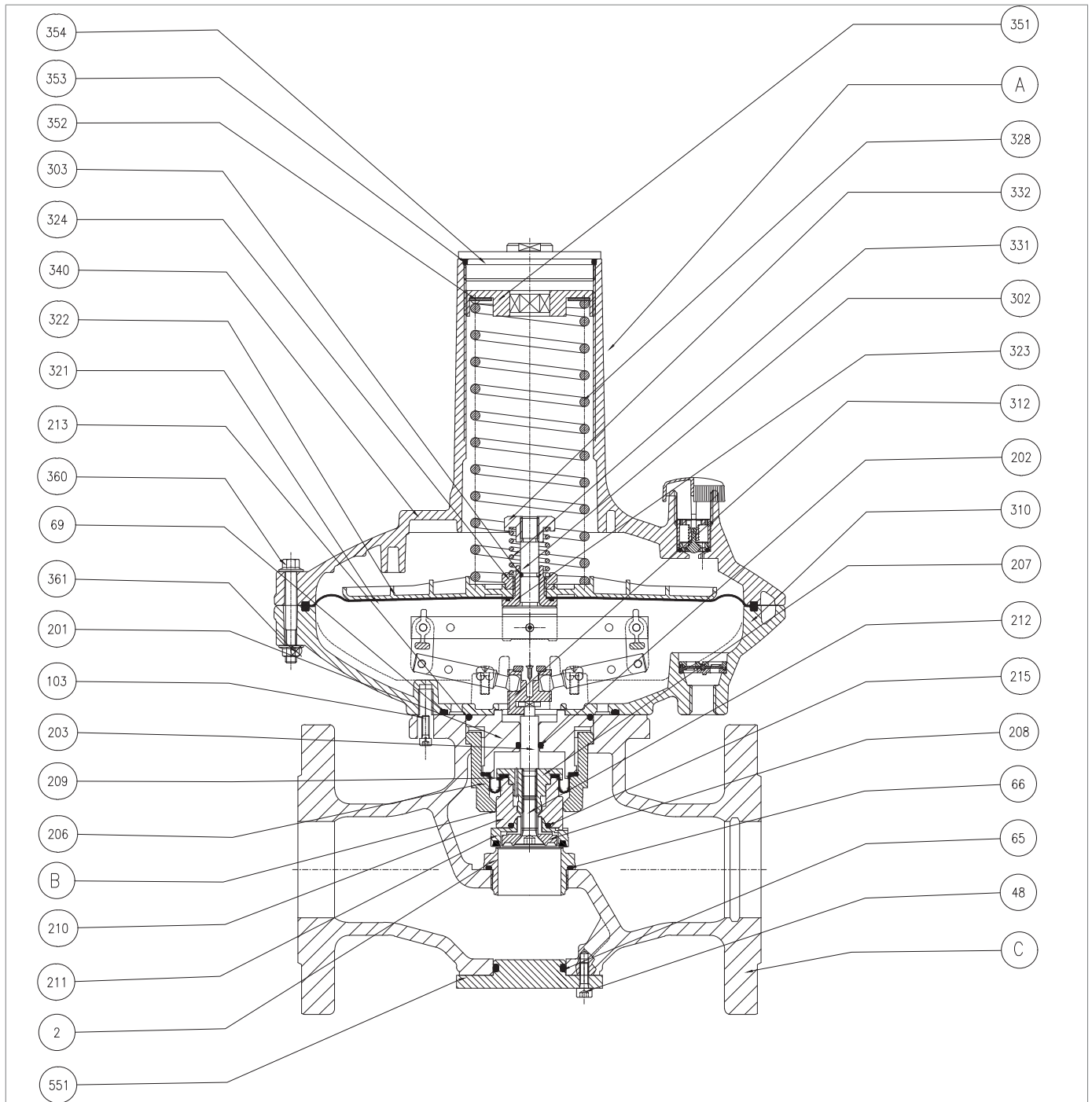


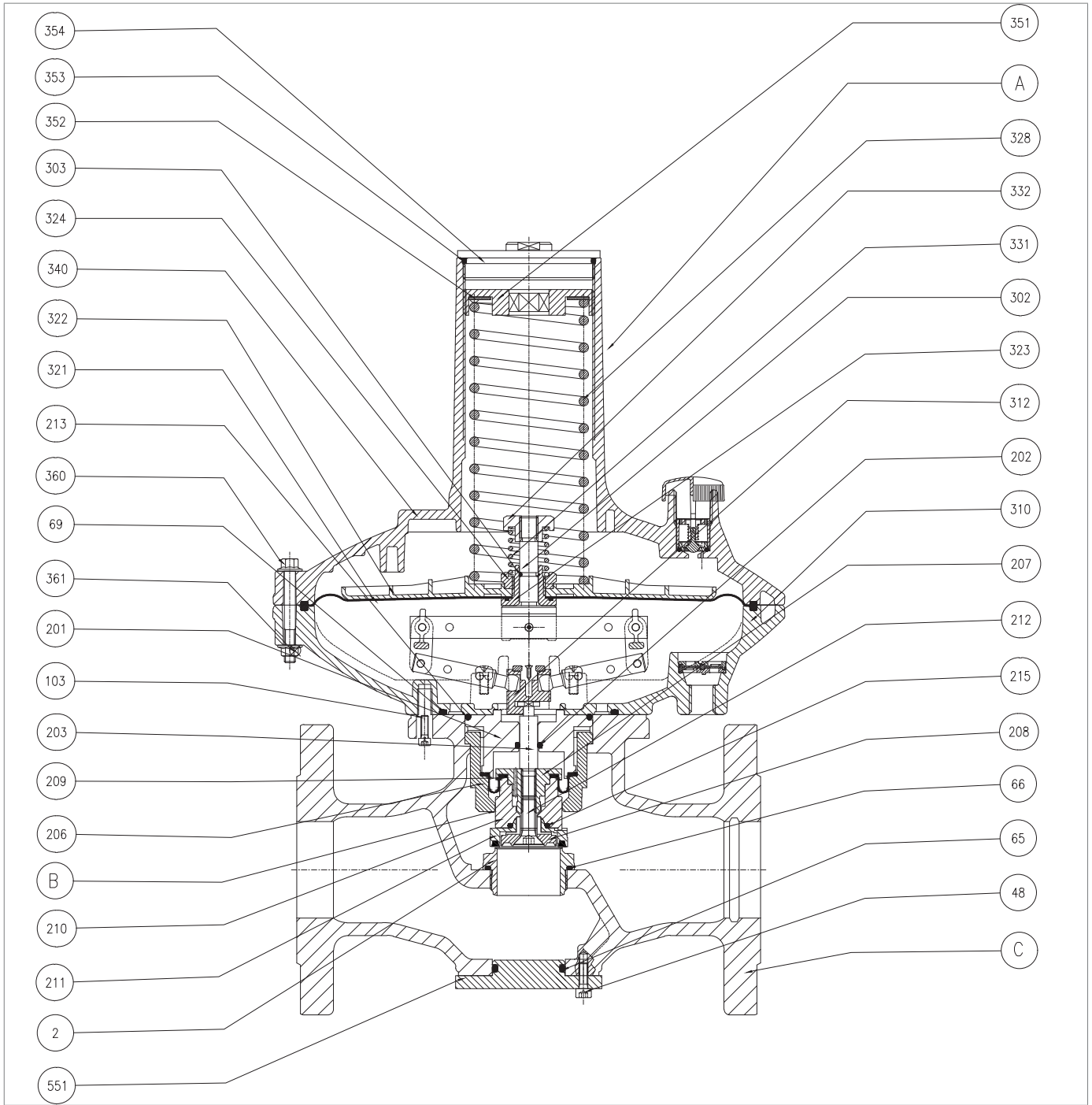
Fig. 9.30. Regulador DIVAL 600 1" 1/2; 2", cabezal BP/MP

Paso	Acción
1	Desenrosque y retire el tapón (354).
2	Retire y sustituya la junta tórica (353), lubricándola con grasa sintética.  ¡AVISO! Antes de colocar la junta tórica de repuesto, limpie las ranuras de contención con una solución limpiadora.
3	Desenrosque y retire la tuerca anular (351) junto con la arandela (352).  ¡AVISO! Gire la tuerca anular en sentido contrario a las agujas del reloj.
4	Retire el muelle de ajuste (328).
5	Desenrosque y retire los tornillos (103) que fijan el cabezal de control (A) al cuerpo (C).
6	Retire el cabezal de control (A) junto con el bloque de equilibrado (B).
7	Separe el bloque de equilibrado (B) del cabezal de mando (A).  ¡AVISO! Siga la indicación de la flecha.
8	Desenrosque y retire las tuercas (361).
9	Desenrosque y retire los tornillos (360).
10	Retire la tapa superior (340) de la tapa inferior (310).
11	Desenrosque y retire la tuerca de bloqueo (332).
12	Extraiga el muelle (331) de la válvula de alivio.
13	Saque el conjunto de soporte de membrana (321, 322, 323, 324) del vástago (302).
14	Retire y sustituya la junta tórica (303), lubricándola con grasa sintética.  ¡AVISO! Antes de colocar la junta tórica de repuesto, limpie las ranuras de contención con una solución limpiadora.
15	Desenrosque y retire la tuerca de bloqueo (324).  ¡AVISO! Durante este paso, mantenga el soporte de la membrana (323) en su lugar.
16	Retire el disco de protección de la membrana (322).
17	Retire y sustituya la membrana principal (321).
18	Coloque el disco de protección de la membrana (322).
19	Introduzca y fije la tuerca de bloqueo (324), según los pares de apriete: • “Tab. 9.57”  ¡AVISO! Durante este paso, mantenga el soporte de la membrana (323) en su lugar.
20	Coloque el conjunto de soporte de la membrana (321, 322, 323, 324, 390) en el vástago (302).
21	Introduzca el muelle (331) de la válvula de alivio.
22	Introduzca y fije la tuerca de bloqueo (332), según los pares de apriete: • “Tab. 9.57”
23	Coloque la tapa superior (340) sobre la tapa inferior (310).  ¡AVISO! Siga la orientación de la válvula antibombeo al colocar la tapa.



Regulador DIVAL 600 1" 1/2; 2", cabezal BP/MP

Paso	Acción
24	<p>Inserte y fije los tornillos (360) junto con las tuercas (361) según los pares de apriete:</p> <ul style="list-style-type: none"> • “Tab. 9.57” <p>¡AVISO!</p> <p>Atornille como se muestra en el diagrama del apartado “9.4.2.2 - Patrón en cruz para apretar los tornillos”.</p>
25	<p>Desenrosque y retire el tornillo de fijación (211).</p> <p>¡AVISO!</p> <p>Durante este paso, mantenga el vástago (203) en su lugar.</p>
26	<p>Retire el obturador (208) junto con la junta tórica (215) y el anillo del obturador (212).</p>
27	<p>Retire y sustituya la junta tórica (215), lubricándola con grasa sintética.</p> <p>¡AVISO!</p> <p>Antes de colocar la junta tórica de repuesto, limpie las ranuras de contención con una solución limpiadora.</p>
28	<p>Retire el casquillo (206), el espaciador (210) y la membrana (209).</p>
29	<p>Retire y sustituya la junta tórica (213), lubricándola con grasa sintética.</p> <p>¡AVISO!</p> <p>Antes de colocar la junta tórica de repuesto, limpie las ranuras de contención con una solución limpiadora.</p>
30	<p>Desenrosque el disco de protección de la membrana (207).</p> <p>¡AVISO!</p> <p>Durante este paso, mantenga el vástago (203) en su lugar.</p>
31	<p>Deslice la guía del vástago (201) fuera del vástago (203).</p>
32	<p>Retire y sustituya la junta tórica (202), lubricándola con grasa sintética.</p> <p>¡AVISO!</p> <p>Antes de colocar la junta tórica de repuesto, limpie las ranuras de contención con una solución limpiadora.</p>
33	<p>Introduzca la guía del vástago (201) en el vástago (203).</p>
34	<p>Coloque el disco de protección de la membrana (207).</p> <p>¡AVISO!</p> <p>Durante este paso, mantenga el vástago (203) en su lugar.</p>
35	<p>Introduzca la membrana (209) en el disco de protección de la membrana (207).</p>
36	<p>Coloque el soporte del obturador (210) junto con la junta tórica (215) y el casquillo (206).</p>
37	<p>Inserte el obturador (208) y el anillo del obturador (212) en el espaciador (210).</p>
38	<p>Introduzca y apriete el tornillo (211) según los pares de apriete:</p> <ul style="list-style-type: none"> • “Tab. 9.57” <p>¡AVISO!</p> <p>Al fijar, alinee el tope mecánico en la superficie.</p>
39	<p>Retire y sustituya la junta tórica (66), lubricándola con grasa sintética.</p> <p>¡AVISO!</p> <p>Antes de colocar la junta tórica de repuesto, limpie las ranuras de contención con una solución limpiadora.</p>



Regulador DIVAL 600 1" 1/2; 2", cabezal BP/MP

Paso	Acción
40	Desenrosque y retire el asiento de la válvula (2) junto con la junta tórica (66).
41	Introduzca el asiento de la válvula (2) junto con la junta tórica (66) en el cuerpo (C) según los pares de apriete: <ul style="list-style-type: none"> • “Tab. 9.57”
42	Retire y sustituya la junta tórica (69), lubricándola con grasa sintética. <div style="border: 1px solid blue; padding: 5px;">  ¡AVISO! Antes de colocar la junta tórica de repuesto, limpie las ranuras de contención con una solución limpiadora. </div>
43	Coloque el bloque de equilibrado (B) en el cabezal de mando (A). <div style="border: 1px solid blue; padding: 5px;">  ¡AVISO! En la dirección opuesta indicada por la flecha de la tapa inferior (310). </div>
44	Coloque el cabezal de mando (A) y el bloque de equilibrado (B) en el cuerpo (C).
45	Introduzca y apriete los tornillos (103) que fijan el cabezal de mando (A) al cuerpo (C) según los pares de apriete: <ul style="list-style-type: none"> • “Tab. 9.57” <div style="border: 1px solid blue; padding: 5px;">  ¡AVISO! Atornille como se muestra en el diagrama del apartado “9.4.2.2 - Patrón en cruz para apretar los tornillos”. </div>
46	Introduzca el muelle de regulación (328).
47	Introduzca y fije la tuerca de ajuste (351) junto con la arandela (352).
48	Introduzca y fije el tapón (354) junto con la junta tórica (353).
49	Desenrosque y retire los tornillos inferiores (48).
50	Retire la brida (551) junto con la junta tórica (65).
51	Retire y sustituya la junta tórica (65), lubricándola con grasa sintética. <div style="border: 1px solid blue; padding: 5px;">  ¡AVISO! Antes de colocar las juntas tóricas de repuesto, limpie las ranuras de retención con una solución limpiadora. </div>
52	Coloque la brida (551) junto con la junta tórica (65).
53	Introduzca y apriete los tornillos inferiores (48) según los pares de apriete: <ul style="list-style-type: none"> • “Tab. 9.57” <div style="border: 1px solid blue; padding: 5px;">  ¡AVISO! Atornille como se muestra en el diagrama del apartado “9.4.2.2 - Patrón en cruz para apretar los tornillos”. </div>

Tab. 9.63

 **¡ADVERTENCIA!**

Asegúrese de que todas las piezas se han montado correctamente.

9.4.3.4 - REGULADOR DIVAL 600 1" 1/2; 2" CABEZAL TR

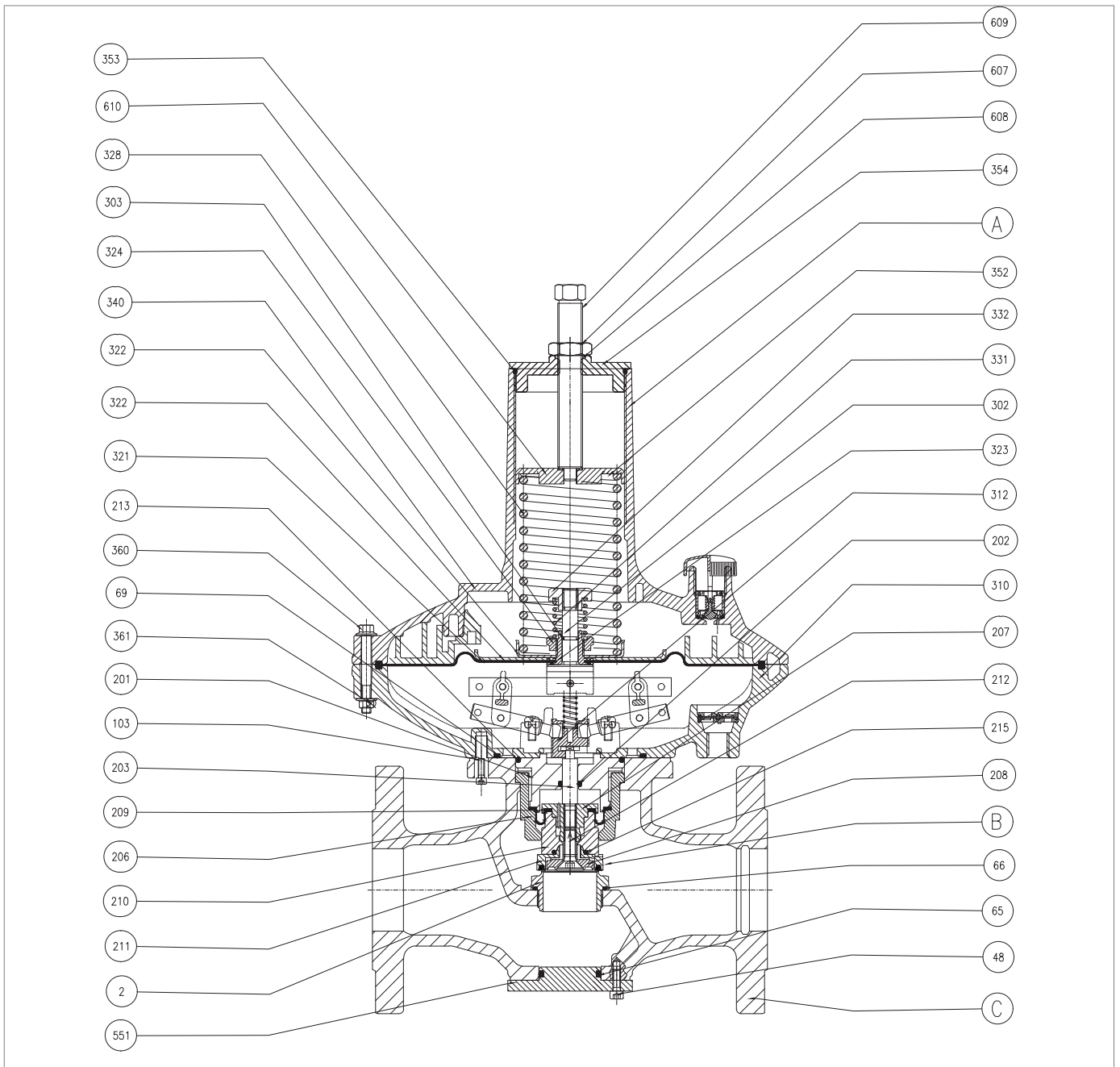
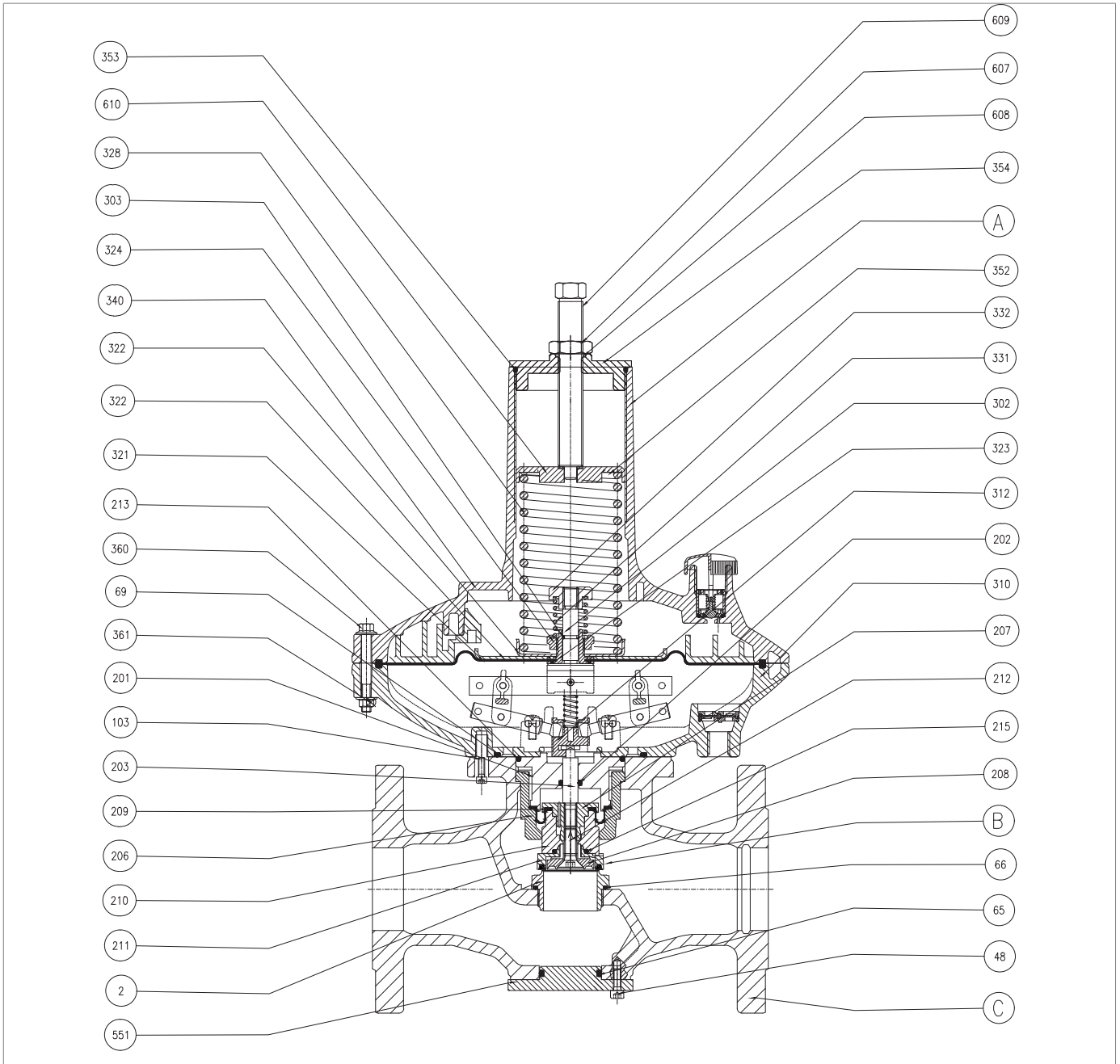


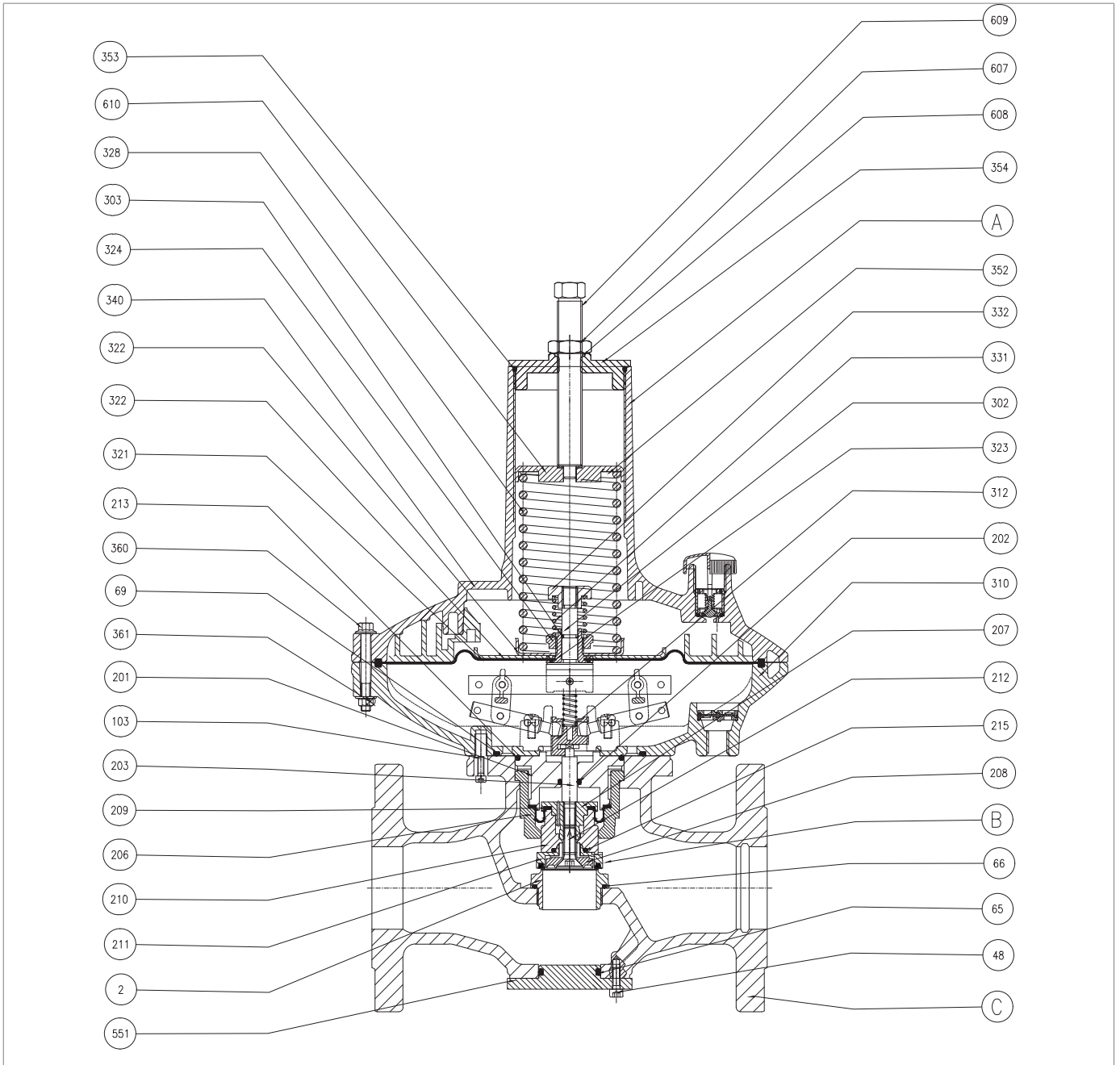
Fig. 9.31. Regulador DIVAL 600 1" 1/2; 2", cabezal TR

Paso	Acción
1	Desenrosque y retire el tornillo de regulación (609) junto con la tuerca de bloqueo (607).
2	Retire y sustituya las juntas tóricas (353, 608), lubricándolas con grasa sintética. ¡AVISO! Antes de colocar las juntas tóricas de repuesto, limpie las ranuras de retención con una solución limpiadora.
3	Retire el disco guía del muelle (610) junto con la arandela (352).
4	Retire el muelle de ajuste (328).
5	Desenrosque y retire los tornillos (103) que fijan el cabezal de control (A) al cuerpo (C).
6	Retire el cabezal de control (A) junto con el bloque de equilibrado (B).
7	Separe el bloque de equilibrado (B) del cabezal de mando (A). ¡AVISO! Siga la indicación de la flecha.
8	Desenrosque y retire las tuercas (361).
9	Desenrosque y retire los tornillos (360).
10	Retire la tapa superior (340) de la tapa inferior (310).
11	Desenrosque y retire la tuerca de bloqueo (332).
12	Extraiga el muelle (331) de la válvula de alivio.
13	Saque el conjunto de soporte de membrana (321, 322, 323, 324) del vástago (302).
14	Retire y sustituya la junta tórica (303), lubricándola con grasa sintética. ¡AVISO! Antes de colocar la junta tórica de repuesto, limpie las ranuras de contención con una solución limpiadora.
15	Desenrosque y retire la tuerca de bloqueo (324). ¡AVISO! Durante este paso, mantenga el soporte de la membrana (323) en su lugar.
16	Retire el disco de protección de la membrana (322).
17	Retire y sustituya la membrana principal (321).
18	Coloque el disco de protección de la membrana (322).
19	Introduzca y fije la tuerca de bloqueo (324), según los pares de apriete: • “Tab. 9.58” ¡AVISO! Durante este paso, mantenga el soporte de la membrana (323) en su lugar.
20	Coloque el conjunto de soporte de la membrana (321, 322, 323, 324, 390) en el vástago (302).
21	Introduzca el muelle (331) de la válvula de alivio.
22	Introduzca y fije la tuerca de bloqueo (332), según los pares de apriete: • “Tab. 9.58”
23	Coloque la tapa superior (340) sobre la tapa inferior (310). ¡AVISO! Siga la orientación de la válvula antibombeo al colocar la tapa.



Regulador DIVAL 600 1" 1/2; 2", cabezal TR

Paso	Acción
24	<p>Inserte y fije los tornillos (360) junto con las tuercas (361) según los pares de apriete:</p> <ul style="list-style-type: none"> • “Tab. 9.58” <p>¡AVISO!</p> <p>Atornille como se muestra en el diagrama del apartado “9.4.2.2 - Patrón en cruz para apretar los tornillos”.</p>
25	<p>Desenrosque y retire el tornillo de fijación (211).</p> <p>¡AVISO!</p> <p>Durante este paso, mantenga el vástago (203) en su lugar.</p>
26	<p>Retire el obturador (208) junto con la junta tórica (215) y el anillo del obturador (212).</p>
27	<p>Retire y sustituya la junta tórica (215), lubricándola con grasa sintética.</p> <p>¡AVISO!</p> <p>Antes de colocar la junta tórica de repuesto, limpie las ranuras de contención con una solución limpiadora.</p>
28	<p>Retire el casquillo (206), el espaciador (210) y la membrana (209).</p>
29	<p>Retire y sustituya la junta tórica (213), lubricándola con grasa sintética.</p> <p>¡AVISO!</p> <p>Antes de colocar la junta tórica de repuesto, limpie las ranuras de contención con una solución limpiadora.</p>
30	<p>Desenrosque el disco de protección de la membrana (207).</p> <p>¡AVISO!</p> <p>Durante este paso, mantenga el vástago (203) en su lugar.</p>
31	<p>Deslice la guía del vástago (201) fuera del vástago (203).</p>
32	<p>Retire y sustituya la junta tórica (202), lubricándola con grasa sintética.</p> <p>¡AVISO!</p> <p>Antes de colocar la junta tórica de repuesto, limpie las ranuras de contención con una solución limpiadora.</p>
33	<p>Introduzca la guía del vástago (201) en el vástago (203).</p>
34	<p>Coloque el disco de protección de la membrana (207).</p> <p>¡AVISO!</p> <p>Durante este paso, mantenga el vástago (203) en su lugar.</p>
35	<p>Introduzca la membrana (209) en el disco de protección de la membrana (207).</p>
36	<p>Coloque el soporte del obturador (210) junto con la junta tórica (215) y el casquillo (206).</p>
37	<p>Inserte el obturador (208) y el anillo del obturador (212) en el espaciador (210).</p>
38	<p>Introduzca y apriete el tornillo (211) según los pares de apriete:</p> <ul style="list-style-type: none"> • “Tab. 9.58” <p>¡AVISO!</p> <p>Al fijar, alinee el tope mecánico en la superficie.</p>
39	<p>Desenrosque y retire el asiento de la válvula (2) junto con la junta tórica (66).</p>
40	<p>Retire y sustituya la junta tórica (66), lubricándola con grasa sintética.</p> <p>¡AVISO!</p> <p>Antes de colocar la junta tórica de repuesto, limpie las ranuras de contención con una solución limpiadora.</p>



Regulador DIVAL 600 1" 1/2; 2", cabezal TR

Paso	Acción
41	Introduzca el asiento de la válvula (2) junto con la junta tórica (66) en el cuerpo (C) según los pares de apriete: <ul style="list-style-type: none"> • “Tab. 9.58”
42	Retire y sustituya la junta tórica (69), lubricándola con grasa sintética. <div style="border: 1px solid blue; padding: 5px; margin-top: 5px;"> <p>! ¡AVISO!</p> <p>Antes de colocar la junta tórica de repuesto, limpie las ranuras de contención con una solución limpiadora.</p> </div>
43	Coloque el bloque de equilibrado (B) en el cabezal de mando (A). <div style="border: 1px solid blue; padding: 5px; margin-top: 5px;"> <p>! ¡AVISO!</p> <p>En la dirección opuesta indicada por la flecha de la tapa inferior (310).</p> </div>
44	Coloque el cabezal de mando (A) y el bloque de equilibrado (B) en el cuerpo (C).
45	Introduzca y apriete los tornillos (103) que fijan el cabezal de mando (A) al cuerpo (C) según los pares de apriete: <ul style="list-style-type: none"> • “Tab. 9.58” <div style="border: 1px solid blue; padding: 5px; margin-top: 5px;"> <p>! ¡AVISO!</p> <p>Atornille como se muestra en el diagrama del apartado “9.4.2.2 - Patrón en cruz para apretar los tornillos”.</p> </div>
46	Introduzca el muelle de regulación (328).
47	Inserte el disco de guía del muelle (610) junto con la arandela (352).
48	Introduzca y fije el tapón (354) junto con las juntas tóricas (353, 608).
49	Introduzca el tornillo de ajuste (609) junto con la tuerca de bloqueo (607) en el tapón (354).
50	Desenrosque y retire los tornillos inferiores (48).
51	Retire la brida (551) junto con la junta tórica (65).
52	Retire y sustituya la junta tórica (65), lubricándola con grasa sintética. <div style="border: 1px solid blue; padding: 5px; margin-top: 5px;"> <p>! ¡AVISO!</p> <p>Antes de colocar las juntas tóricas de repuesto, limpie las ranuras de retención con una solución limpiadora.</p> </div>
53	Coloque la brida (551) junto con la junta tórica (65).
54	Introduzca y apriete los tornillos inferiores (48) según los pares de apriete: <ul style="list-style-type: none"> • “Tab. 9.58” <div style="border: 1px solid blue; padding: 5px; margin-top: 5px;"> <p>! ¡AVISO!</p> <p>Atornille como se muestra en el diagrama del apartado “9.4.2.2 - Patrón en cruz para apretar los tornillos”.</p> </div>

Tab. 9.64

! ¡ADVERTENCIA!

Asegúrese de que todas las piezas se han montado correctamente.

9.4.4 - VÁLVULA DE BLOQUEO LA

9.4.4.1 - VÁLVULA DE BLOQUEO LA 1" ÷ 2" BP/MP

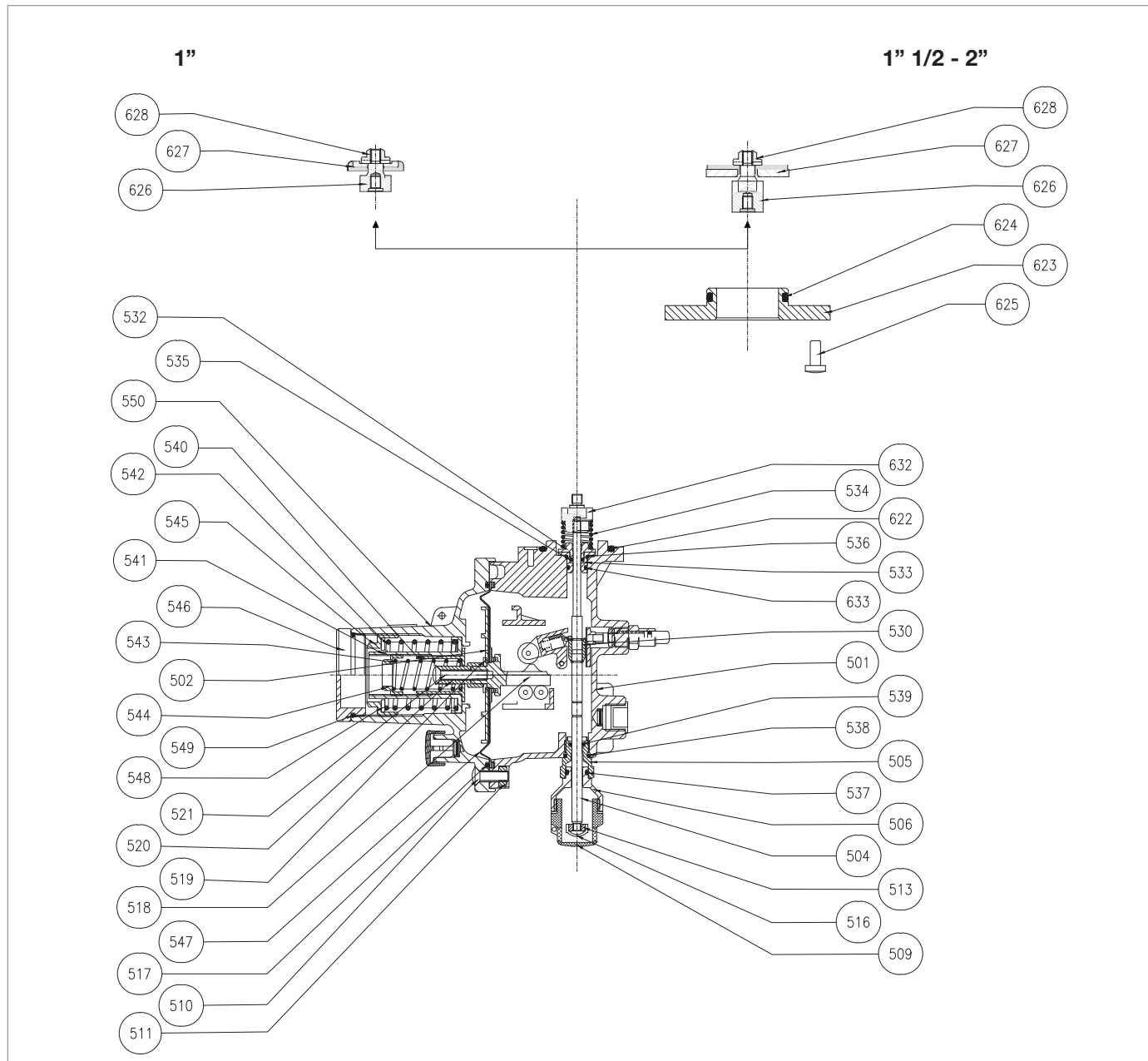








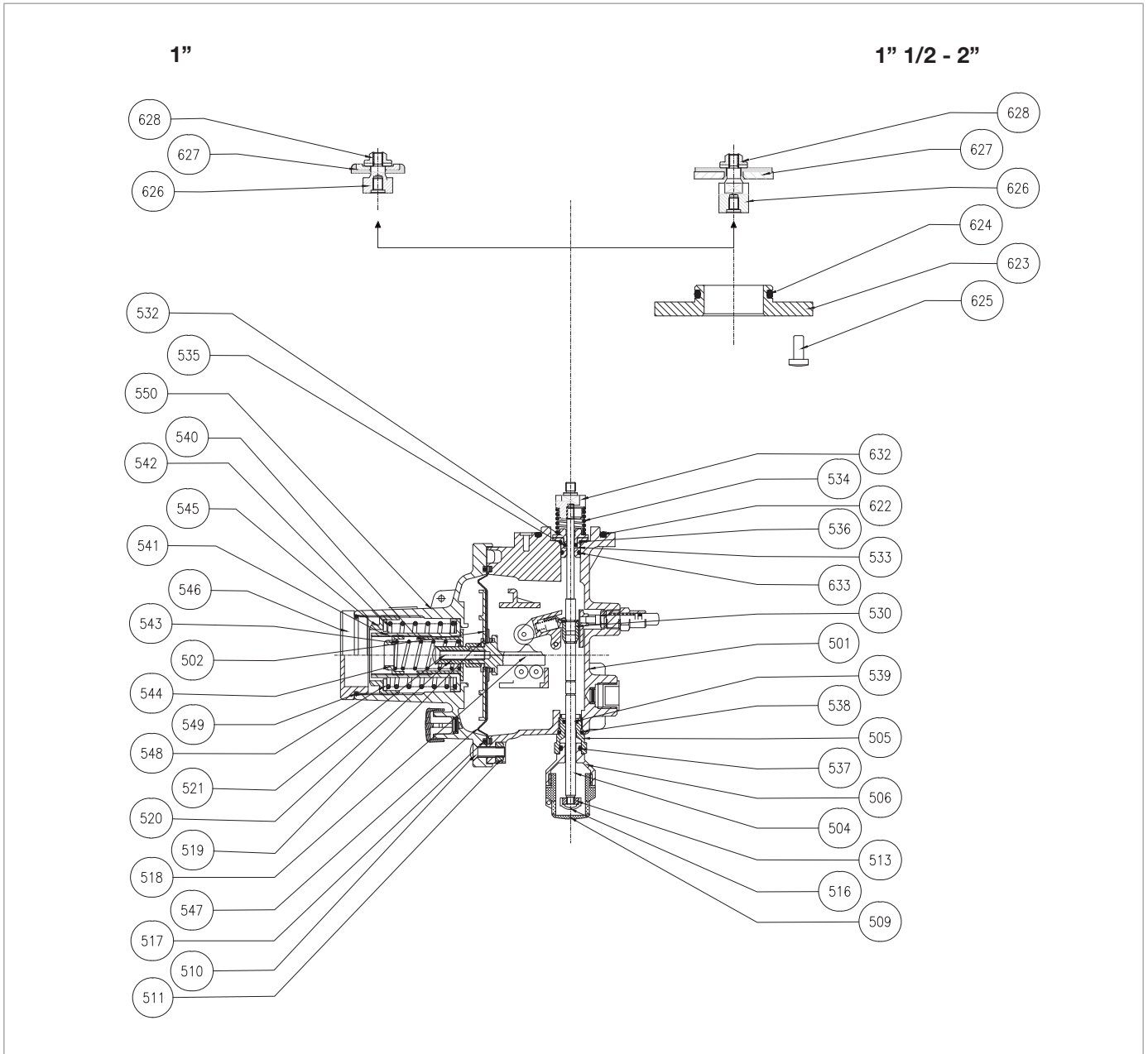


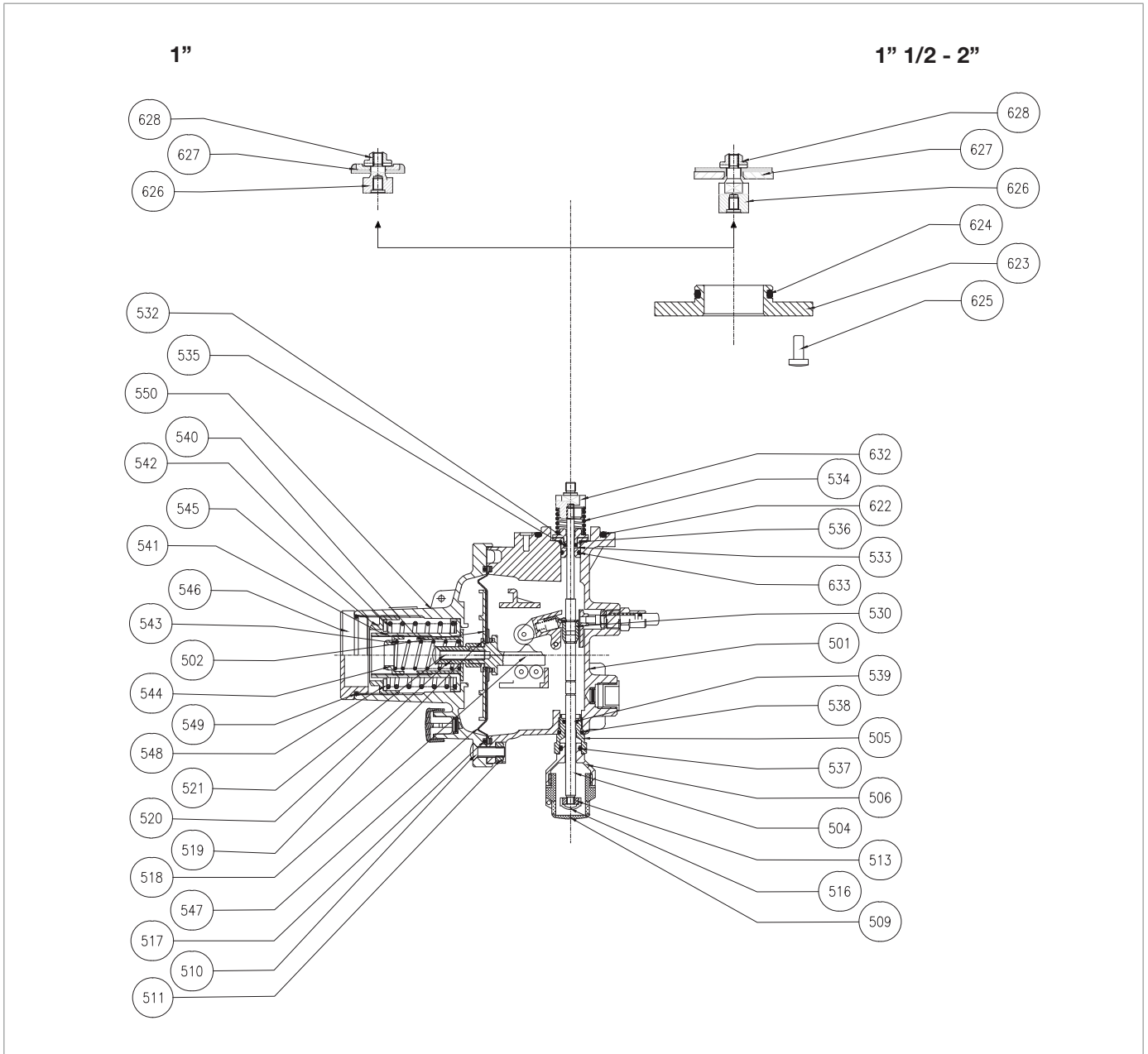
Fig. 9.32. Válvula de bloqueo LA 1" ÷ 2" BP/MP

Paso	Acción
1	 WARNING! Compruebe que la válvula de cierre está en posición cerrada.
2	 ¡ATENCIÓN! Antes de realizar el mantenimiento, retire la válvula de bloqueo LA desatornillando los tornillos (48) del regulador (consulte el apartado “9.4.3 - Regulador DIVAL 600”).
3	Desenrosque y retire la tuerca de bloqueo (628).  ¡AVISO! Durante este paso, mantenga el espaciador (626) en su lugar.
4	Retire y sustituya el obturador (627).
5	SOLO VÁLIDO PARA LOS TAMAÑOS DE 1" ½ - 2". Desenrosque y retire los tornillos (625).
6	SOLO VÁLIDO PARA LOS TAMAÑOS DE 1" ½ - 2". Retire la brida (623).
7	SOLO VÁLIDO PARA LOS TAMAÑOS DE 1" ½ - 2" Retire y sustituya la junta tórica (624), lubricándola con grasa sintética.  ¡AVISO! Antes de colocar la junta tórica de repuesto, limpie las ranuras de contención con una solución limpiadora.
8	Retire y sustituya la junta tórica (622), lubricándola con grasa sintética.  ¡AVISO! Antes de colocar la junta tórica de repuesto, limpie las ranuras de contención con una solución limpiadora.
9	Desenrosque y retire el tapón (509).
10	Retire el capuchón (516).
11	Desenrosque y retire la tuerca de bloqueo (513).
12	Retire el casquillo (632).  ¡AVISO! Durante este paso, mantenga el vástago en su lugar (504).
13	Extraiga el vástago (504) en la dirección del rearme.
14	Retire el pomo (506).  ¡AVISO! Durante este paso, mantenga el vástago en su lugar (504).
15	Desenrosque y retire la guía del vástago (505) junto con las juntas tóricas (537, 538, 539).
16	Sustituya las juntas tóricas (537, 538, 539), lubricándolas con grasa sintética.  ¡AVISO! Antes de colocar las juntas tóricas de repuesto, limpie las ranuras de retención con una solución limpiadora.
17	Inserte la guía del vástago (505) junto con las juntas tóricas (537, 538, 539), según los pares de apriete: <ul style="list-style-type: none"> • “Tab. 9.59”
18	Introduzca y fije el pomo (506).
19	Retire la arandela (532).



Válvula de bloqueo LA 1" ÷ 2" BP/MP

Paso	Acción
20	Retire la guía del vástago (533) junto con las juntas tóricas (535, 536, 633).
21	Sustituya las juntas tóricas (535, 536, 633), lubricándolas con grasa sintética. ¡AVISO! Antes de colocar las juntas tóricas de repuesto, limpie las ranuras de retención con una solución limpiadora.
22	Inserte la guía del vástago (533) junto con las juntas tóricas (535, 536, 633).
23	Coloque la arandela (532).
24	Introduzca el vástago (504) en la dirección opuesta a la del reajuste.
25	Coloque el muelle (534) en la arandela (532). ¡AVISO! Durante este paso, mantenga el vástago en su lugar (504).
26	Coloque y fije el casquillo (632) en el vástago (504).
27	Coloque y fije el espaciador (626). ¡AVISO! Durante este paso, mantenga el casquillo (632) en su lugar.
28	Coloque el obturador (627).
29	Introduzca y fije la tuerca de bloqueo (628) según los pares de apriete: • “Tab. 9.59” ¡AVISO! Aplique el sellador para roscas
30	SOLO VÁLIDO PARA LOS TAMAÑOS DE 1" ½ - 2" Coloque la brida (623) en el cuerpo (501).
31	SOLO VÁLIDO PARA LOS TAMAÑOS DE 1" ½ - 2" Introduzca y apriete los tornillos (625) según los pares de apriete: • “Tab. 9.59” ¡AVISO! Atornille como se muestra en el diagrama del apartado “9.4.2.2 - Patrón en cruz para apretar los tornillos”.
32	Introduzca y fije la tuerca de bloqueo (513) según los pares de apriete: • “Tab. 9.59”
33	Coloque el capuchón (516).
34	Introduzca y fije el tapón (509).
35	Desenrosque el tapón (546) junto con la junta tórica (549).
36	Retire y sustituya la junta tórica (549) lubricándola con grasa sintética. ¡AVISO! Antes de colocar la junta tórica de repuesto, limpie las ranuras de contención con una solución limpiadora.
37	Desenrosque la tuerca de regulación (545).
38	Saque el muelle de presión máxima (542).
39	Retire el porta-muelle (541).
40	Retire la guía del muelle (540). ¡AVISO! Si está instalado, retire el muelle de presión mínima (543).



Válvula de bloqueo LA 1" ÷ 2" BP/MP

Paso	Acción
41	Desenrosque y retire los tornillos (510) junto con las tuercas (511).
42	Retire la tapa (550) del cuerpo (501).
43	Retire el conjunto de membrana: membrana (547), disco de protección de la membrana (502), arandela (519), soporte de la membrana (518), casquillo de compresión (520), tornillo de bloqueo (521).
44	Desenrosque y retire el tornillo de bloqueo (521). ¡AVISO! Durante este paso, mantenga el soporte de la membrana (518) en su lugar.
45	Desenrosque y retire el casquillo de compresión (520).
46	Retire la arandela (519).
47	Retire el disco de protección de la membrana (502).
48	Sustituya la membrana (547).
49	Coloque el disco de protección de la membrana (502).
50	Coloque la arandela (519).
51	Coloque el casquillo de compresión (520).
52	Introduzca y fije el tornillo de bloqueo (521) en el porta-membrana, según los pares de apriete: <ul style="list-style-type: none"> • “Tab. 9.59”
53	Coloque el conjunto de membrana.
54	Introduzca la tapa (550) en el cuerpo (501).
55	Inserte y fije los tornillos (510) junto con las tuercas (511) según los pares de apriete: <ul style="list-style-type: none"> • “Tab. 9.59” ¡AVISO! Atornille como se muestra en el diagrama del apartado “9.4.2.2 - Patrón en cruz para apretar los tornillos”.
56	Introduzca la guía del muelle (540).
57	Inserte el porta-muelle (541).
58	Introduzca el muelle de presión máxima (542).
59	Inserte y asegure la tuerca de regulación (545).
60	Introduzca y fije el tapón (546) junto con la junta tórica (549).
61	¡ATENCIÓN! Después del mantenimiento, introduzca la válvula de bloqueo LA apretando los tornillos (48) del regulador (9.4.3), según los pares de apriete <ul style="list-style-type: none"> • “Tab. 9.59” ¡AVISO! Atornille como se muestra en el diagrama del apartado “9.4.2.2 - Patrón en cruz para apretar los tornillos”.

Tab. 9.65

¡ADVERTENCIA!

Asegúrese de que todas las piezas se han montado correctamente.

9.4.4.2 - VÁLVULA DE BLOQUEO LA 1" ÷ 2" TR

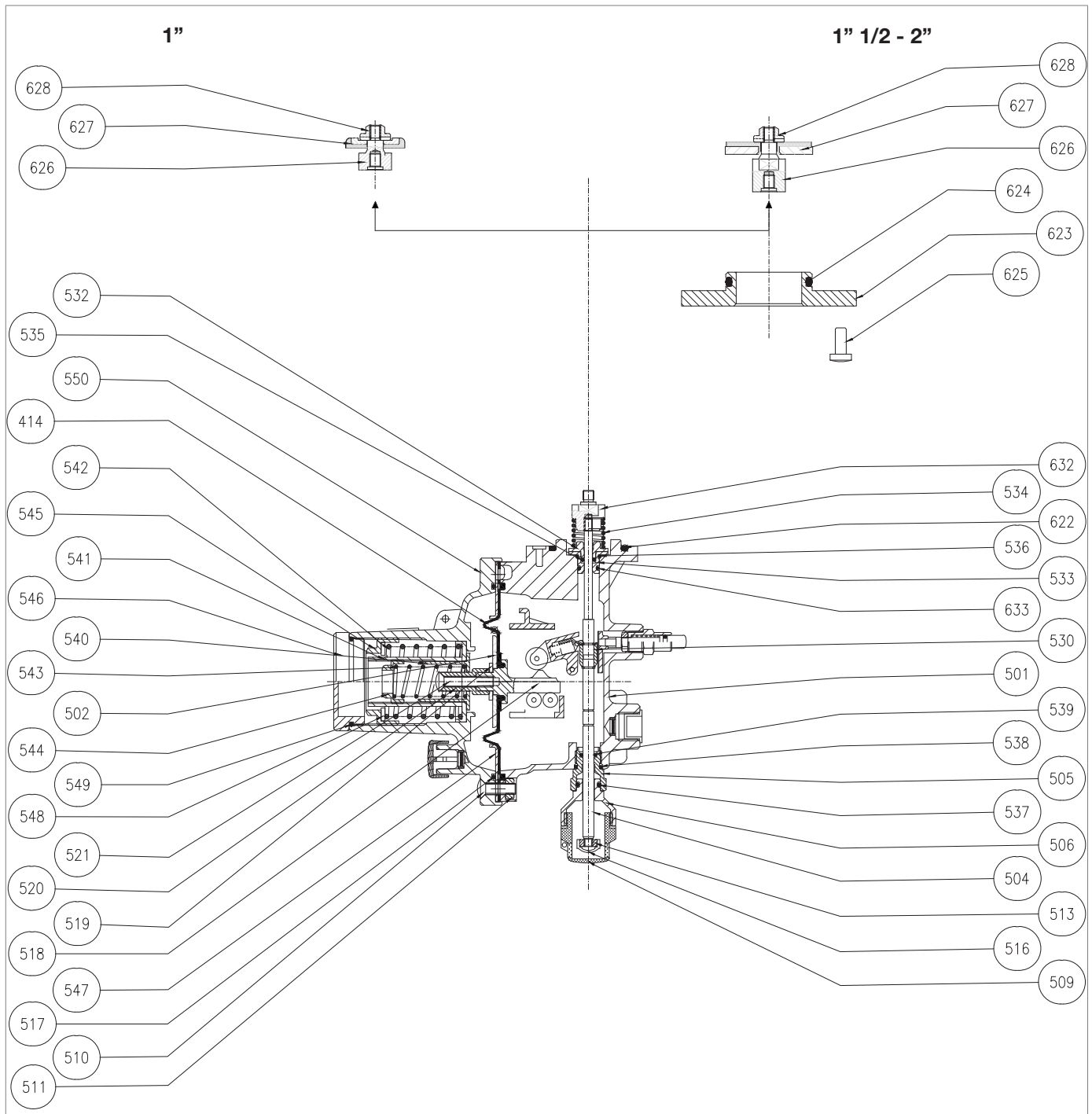








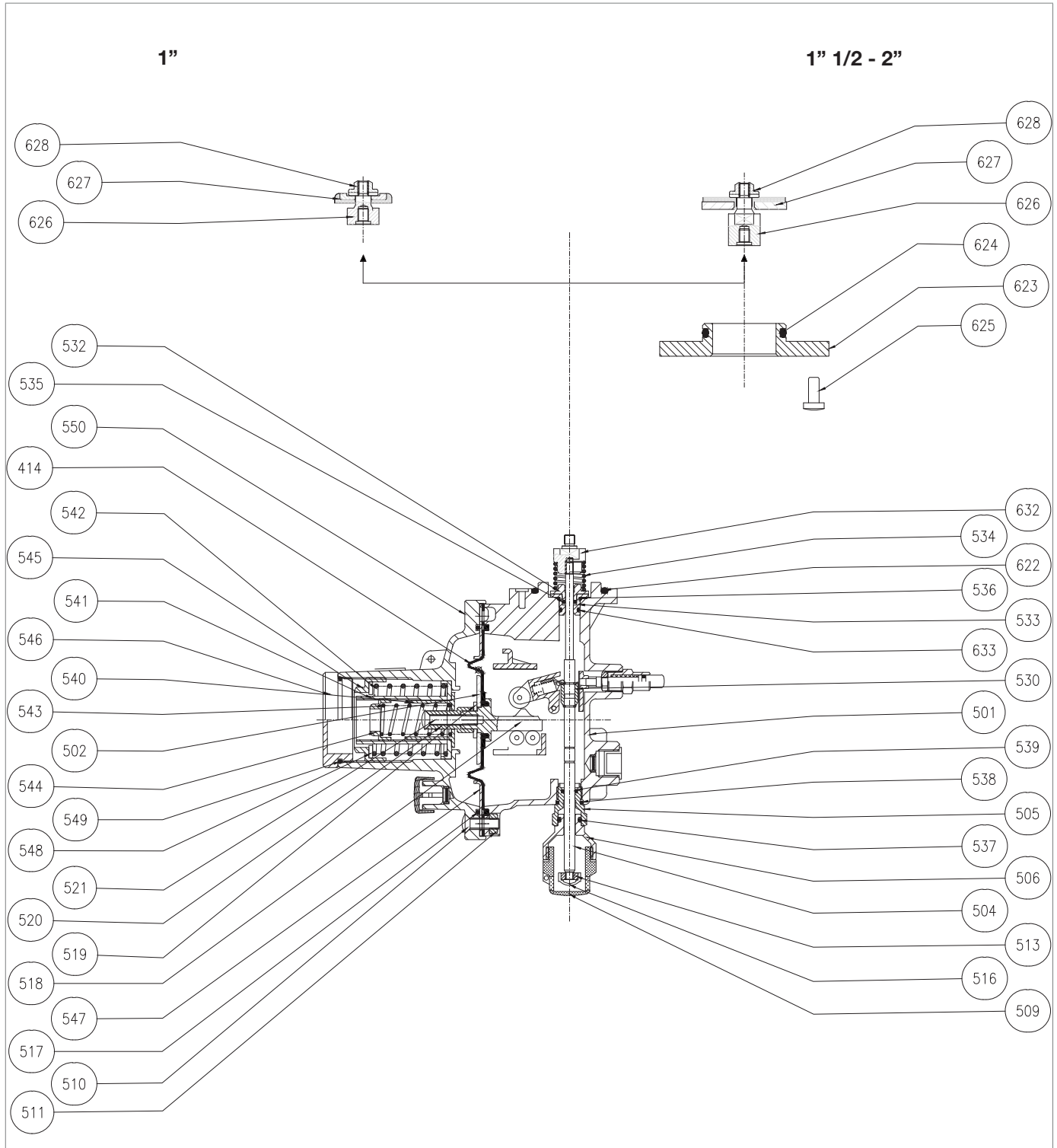


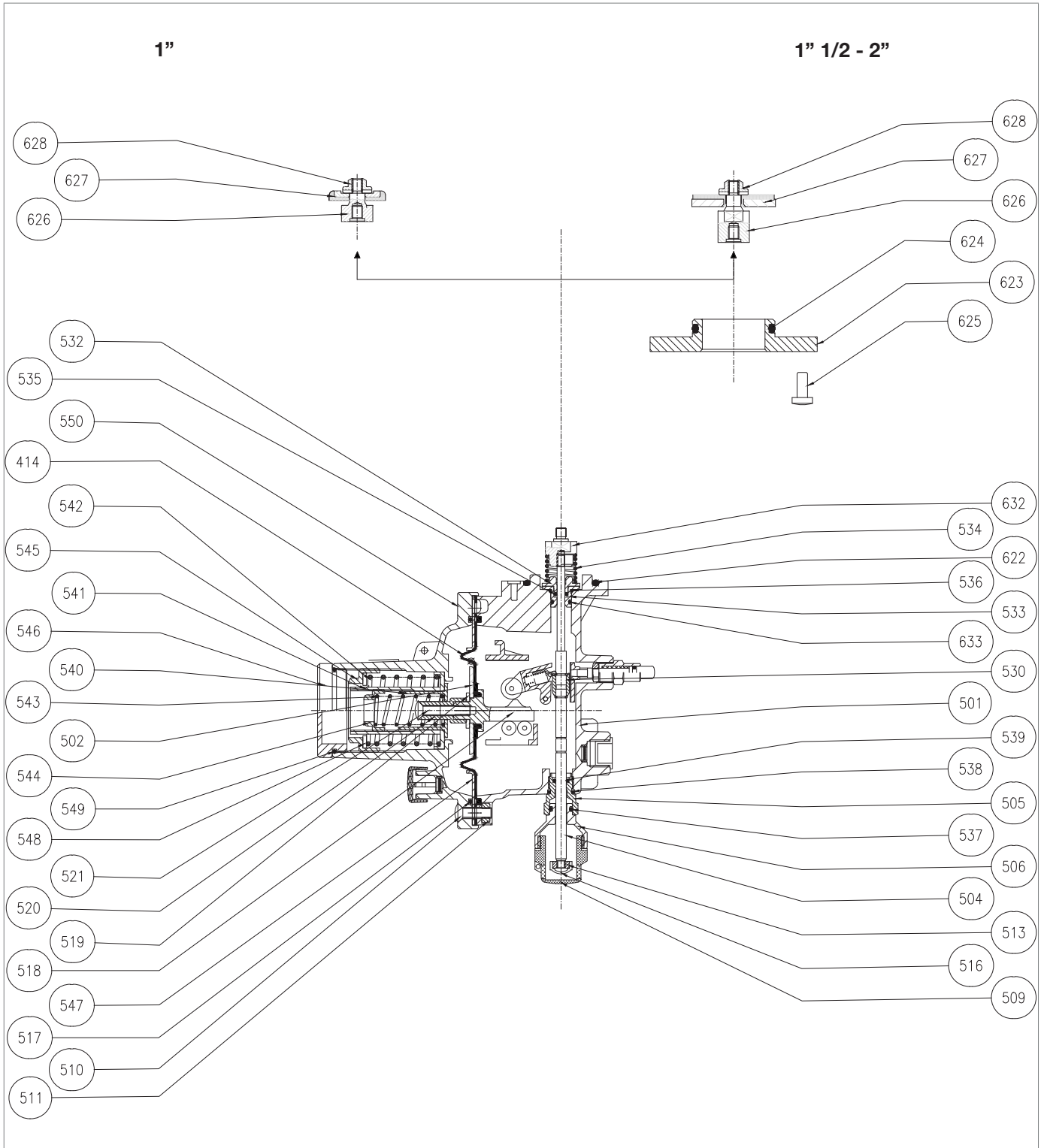
Fig. 9.33. Válvula de bloqueo LA 1" ÷ 2" TR

Paso	Acción
1	 WARNING! Compruebe que la válvula de cierre está en posición cerrada.
2	 ¡ATENCIÓN! Antes de realizar el mantenimiento, retire la válvula de bloqueo LA desatornillando los tornillos (48) del regulador (consulte el apartado “9.4.3 - Regulador DIVAL 600”).
3	Desenrosque y retire la tuerca de bloqueo (628).  ¡AVISO! Durante este paso, mantenga el espaciador (626) en su lugar.
4	Retire y sustituya el obturador (627).
5	SOLO VÁLIDO PARA LOS TAMAÑOS DE 1" ½ - 2". Desenrosque y retire los tornillos (625).
6	SOLO VÁLIDO PARA LOS TAMAÑOS DE 1" ½ - 2". Retire la brida (623).
7	SOLO VÁLIDO PARA LOS TAMAÑOS DE 1" ½ - 2" Retire y sustituya la junta tórica (624), lubricándola con grasa sintética.  ¡AVISO! Antes de colocar la junta tórica de repuesto, limpie las ranuras de contención con una solución limpiadora.
8	Retire y sustituya la junta tórica (622), lubricándola con grasa sintética.  ¡AVISO! Antes de colocar la junta tórica de repuesto, limpie las ranuras de contención con una solución limpiadora.
9	Desenrosque y retire el tapón (509).
10	Retire el capuchón (516).
11	Desenrosque y retire la tuerca de bloqueo (513).
12	Retire el casquillo (632).  ¡AVISO! Durante este paso, mantenga el vástago en su lugar (504).
13	Extraiga el vástago (504) en la dirección del rearme.
14	Desenrosque y retire el pomo (506).  ¡AVISO! Durante este paso, mantenga el vástago en su lugar (504).
15	Desenrosque y retire la guía del vástago (505) junto con las juntas tóricas (537, 538, 539).
16	Sustituya las juntas tóricas (537, 538, 539), lubricándolas con grasa sintética.  ¡AVISO! Antes de colocar las juntas tóricas de repuesto, limpie las ranuras de retención con una solución limpiadora.
17	Introduzca la guía del vástago (505) junto con las juntas tóricas (537, 538, 539).
18	Introduzca y fije el pomo (506).
19	Retire la arandela (532).
20	Retire la guía del vástago (533) junto con las juntas tóricas (535, 536, 633).






Válvula de bloqueo LA 1" ÷ 2" TR

Paso	Acción
21	<p>Sustituya las juntas tóricas (535, 536, 633), lubricándolas con grasa sintética.</p> <p>¡AVISO!</p> <p>Antes de colocar las juntas tóricas de repuesto, limpie las ranuras de retención con una solución limpiadora.</p>
22	<p>Inserte la guía del vástago (533) junto con las juntas tóricas (535, 536, 633).</p>
23	<p>Coloque la arandela (532).</p>
24	<p>Introduzca el vástago (504) en la dirección opuesta a la del reajuste.</p>
25	<p>Coloque el muelle (534) en la arandela (532).</p> <p>¡AVISO!</p> <p>Durante este paso, mantenga el vástago en su lugar (504).</p>
26	<p>Coloque y fije el casquillo (632) en el vástago (504).</p>
27	<p>Coloque y fije el espaciador (626).</p> <p>¡AVISO!</p> <p>Durante este paso, mantenga el casquillo (632) en su lugar.</p>
28	<p>Coloque el obturador (627).</p>
29	<p>Introduzca y fije la tuerca de bloqueo (628) según los pares de apriete:</p> <ul style="list-style-type: none"> • “Tab. 9.59” <p>¡AVISO!</p> <p>Aplique el sellador para roscas</p>
30	<p>SOLO VÁLIDO PARA LOS TAMAÑOS DE 1" ½ - 2"</p> <p>Coloque la brida (623) en el cuerpo (501).</p>
31	<p>SOLO VÁLIDO PARA LOS TAMAÑOS DE 1" ½ - 2"</p> <p>Introduzca y apriete los tornillos (625) según los pares de apriete:</p> <ul style="list-style-type: none"> • “Tab. 9.59” <p>¡AVISO!</p> <p>Atornille como se muestra en el diagrama del apartado “9.4.2.2 - Patrón en cruz para apretar los tornillos”.</p>
32	<p>Introduzca y fije la tuerca de bloqueo (513) según los pares de apriete:</p> <ul style="list-style-type: none"> • “Tab. 9.59”
33	<p>Coloque el capuchón (516).</p>
34	<p>Introduzca y fije el tapón (509).</p>
35	<p>Desenrosque el tapón (546) junto con la junta tórica (549).</p>
36	<p>Retire y sustituya la junta tórica (549) lubricándola con grasa sintética.</p> <p>¡AVISO!</p> <p>Antes de colocar la junta tórica de repuesto, limpie las ranuras de contención con una solución limpiadora.</p>
37	<p>Desenrosque la tuerca de regulación (545).</p>
38	<p>Saque el muelle de presión máxima (542).</p>
39	<p>Retire el porta-muelle (541).</p>
40	<p>Retire la guía del muelle (540).</p> <p>¡AVISO!</p> <p>Si está instalado, retire el muelle de presión mínima (543).</p>



Válvula de bloqueo LA 1" ÷ 2" TR

Paso	Acción
41	Desenrosque y retire los tornillos (510) junto con las tuercas (511).
42	Retire la tapa (550) del cuerpo (501).
43	Retire el conjunto de membrana: membrana (547), disco de protección de la membrana (502), arandela (519), soporte de la membrana (518), casquillo de compresión (520), tornillo de bloqueo (521).
44	Desenrosque y retire el tornillo de bloqueo (521). <div style="border: 1px solid blue; padding: 5px; margin-top: 5px;">  ¡AVISO! Durante este paso, mantenga el soporte de la membrana (518) en su lugar. </div>
45	Desenrosque y retire el casquillo de compresión (520).
46	Retire la arandela (519).
47	Retire el disco de protección de la membrana (502).
48	Sustituya la membrana (547).
49	Coloque el disco de protección de la membrana (502).
50	Coloque la arandela (519).
51	Coloque el casquillo de compresión (520).
52	Introduzca y fije el tornillo de bloqueo (521) en el porta-membrana, según los pares de apriete: <ul style="list-style-type: none"> • “Tab. 9.59”
53	Coloque el conjunto de membrana.
54	Introduzca la tapa (550) en el cuerpo (501).
55	Inserte y fije los tornillos (510) junto con las tuercas (511) según los pares de apriete: <ul style="list-style-type: none"> • “Tab. 9.59”
56	Introduzca la guía del muelle (540).
57	Inserte el porta-muelle (541).
58	Introduzca el muelle de presión máxima (542).
59	Inserte y asegure la tuerca de regulación (545).
60	Introduzca y fije el tapón (546) junto con la junta tórica (549).
61	<div style="background-color: yellow; padding: 5px; margin-bottom: 5px;">  ¡ATENCIÓN! Después del mantenimiento, introduzca la válvula de bloqueo LA apretando los tornillos (48) del regulador (9.4.3), según los pares de apriete <ul style="list-style-type: none"> • “Tab. 9.59” </div> <div style="border: 1px solid blue; padding: 5px; margin-top: 5px;">  ¡AVISO! Atornille como se muestra en el diagrama del apartado “9.4.2.2 - Patrón en cruz para apretar los tornillos”. </div>

Tab. 9.66

 **¡ADVERTENCIA!**

Asegúrese de que todas las piezas se han montado correctamente.

9.4.5 - PROCEDIMIENTO DE PUESTA EN MARCHA TRAS EL MANTENIMIENTO

 ¡AVISO!

Para el procedimiento de nueva puesta en marcha, siga las instrucciones del apartado “8.5 - Procedimiento de puesta en marcha del regulador”

10 - BÚSQUEDA DE FALLOS Y SOLUCIÓN DE PROBLEMAS

A continuación se enumeran los casos (causas e intervenciones) que podrían, con el tiempo, producirse en forma de averías de diversa índole.

Se trata de fenómenos relacionados con las condiciones del gas, además del envejecimiento y el desgaste natural de los materiales.

10.1 - ADVERTENCIAS GENERALES

¡PELIGRO!

Las operaciones de mantenimiento deben ser realizadas por personal:

- formado en lo referente a la seguridad en el lugar de trabajo también según la normativa vigente en el lugar donde se instala el equipo de trabajo;
- **calificado y autorizado para las actividades relacionadas con el equipo.**

¡ADVERTENCIA!

No se puede atribuir ninguna responsabilidad por daños personales o materiales a PIETRO FIORENTINI S.p.A. en caso de intervenciones:



- distintas de las descritas;
- realizadas de forma distinta a la indicada;
- realizadas por personal inadecuado.

¡AVISO!

En caso de avería, al no disponer de personal cualificado para la intervención específica, póngase en contacto con el Centro de asistencia autorizado por PIETRO FIORENTINI S.p.A.

10.2 - CUALIFICACIÓN ESPECÍFICA DEL OPERADOR

Puesta en marcha

Cualificación del operador	<ul style="list-style-type: none"> • Encargado del mantenimiento mecánico. • Encargado del mantenimiento eléctrico. • Instalador. • Técnico del usuario.
EPI necesarios	<div style="text-align: center;">  </div> <div style="background-color: #f4a460; padding: 5px; text-align: center;">  ¡ADVERTENCIA! </div> <p>Los E.P.I. enumerados en este folleto están relacionados con el riesgo asociado al equipo. Para conocer los E.P.I. necesarios para protegerse de los riesgos relacionados con el lugar de trabajo, la instalación o las condiciones de funcionamiento, se deben consultar:</p> <ul style="list-style-type: none"> • las normas vigentes en el país de instalación; • las instrucciones proporcionadas por el Responsable de la seguridad en el lugar de instalación.
Equipo necesario	Consulte el capítulo “7 - Equipo para la puesta en marcha/mantenimiento”.

Tab. 10.67

10.3 - PROCEDIMIENTOS PARA LA BÚSQUEDA DE FALLOS

Para una correcta búsqueda de fallos, es necesario proceder de la siguiente manera:

- cierre las válvulas de cierre aguas abajo;
- consulte las tablas de resolución de problemas que se indican a continuación.

10.4 - ABLAS DE RESOLUCIÓN DE PROBLEMAS

¡AVISO!

Consulte el capítulo “9 - Mantenimiento y comprobaciones de funcionamiento” para ver las imágenes del regulador DIVAL 600 y de sus accesorios.

10.4.1 - RESOLUCIÓN DE PROBLEMAS DEL REGULADOR DIVAL 600

Fallo	Posibles causas	Intervención
Sin sellado o con caudal cero	Asiento de válvula (2) dañado	Sustituir
	Obturador (211) dañado	Sustituir
	Junta tórica (202) dañada	Sustituir
	Junta tórica (213) dañada	Sustituir
	Junta tórica (215) dañada	Sustituir
	Membrana (209) dañada	Sustituir
	Suciedad o presencia de cuerpos extraños en la zona de sellado	Limpiar
Bombeo	Fricción del vástago del obturador	Limpiar y sustituir si es necesario
	Válvulas antibombeo bloqueadas	Limpiar y sustituir si es necesario
	Bajos volúmenes aguas abajo	Aumentar el volumen
La presión aguas abajo aumenta en la fase de suministro	Membrana (321) rota o dañada	Sustituir
	Membrana (209) rota o dañada	Sustituir

Tab. 10.68

10.4.2 - SOLUCIÓN DE PROBLEMAS DE LA VÁLVULA DE BLOQUEO LA

Fallo	Posibles causas	Intervención
Fallo intervención de la válvula de bloqueo	Vástago (501) bloqueado en apertura	Limpiar y recolocar si es necesario
Fuga externa	Membrana (517) rota	Sustituir
La presión aguas abajo (Pd) aumenta en posición de apertura de la válvula	La junta tórica (521) no sella bien	Sustituir
	La junta tórica (523) no sella bien	Sustituir
	Vástago (501) dañado	Sustituir
La presión aguas abajo (Pd) aumenta en posición de cierre de la válvula	La junta tórica (521) no sella bien	Sustituir
	Vástago (501) dañado	Sustituir
	Junta reforzada (528) dañada	Sustituir
	Asiento de válvula (102) dañado	Sustituir
Fallo en el funcionamiento de la válvula de bloqueo por aumento de presión	Junta tórica (104) del asiento de la válvula dañada	Sustituir
	Membrana (517) rota	Sustituir
Fallo en el funcionamiento de la válvula de bloqueo debido a la caída de presión	Membrana (517) rota	Sustituir

Tab. 10.69

11 - DESINSTALACIÓN Y ELIMINACIÓN

11.1 - ADVERTENCIAS GENERALES DE SEGURIDAD

¡PELIGRO!



Asegúrese de que no hay fuentes de ignición efectivas en el área de trabajo establecida para la desinstalación y/o eliminación del equipo.

¡ADVERTENCIA!

Antes de proceder a las operaciones de desinstalación y eliminación, realice la puesta en seguridad del equipo desconectándolo de cada fuente de alimentación.

11.2 - CUALIFICACIÓN DE LOS OPERADORES ENCARGADOS

Puesta en marcha

Cualificación del operador	Instalador
EPI necesarios	 <p> ¡ADVERTENCIA!</p> <p>Los E.P.I. enumerados en este folleto están relacionados con el riesgo asociado al equipo. Para conocer los E.P.I. necesarios para protegerse de los riesgos relacionados con el lugar de trabajo, la instalación o las condiciones de funcionamiento, se deben consultar:</p> <ul style="list-style-type: none"> • las normas vigentes en el país de instalación; • las instrucciones proporcionadas por el Responsable de la seguridad en el lugar de instalación.
Equipo necesario	Consulte el capítulo “7 - Equipo para la puesta en marcha/mantenimiento”.

Tab. 11.70

11.3 - DESINSTALACIÓN

¡ATENCIÓN!

Antes de desinstalar el equipo, descargue completamente el fluido en la línea de reducción y en el interior del mismo equipo.

¡AVISO!

Para los procedimientos de desinstalación del equipo, consulte los procedimientos de instalación (véase el capítulo “6 - instalación”), procediendo en orden inverso.

11.4 - INFORMACIÓN NECESARIA EN CASO DE REINSTALACIÓN

¡AVISO!

Si el equipo se debe volver a utilizar después de la desinstalación, consulte los capítulos:

- “6 - instalación”;
- “8 - Puesta en marcha”.

11.5 - INFORMACIÓN SOBRE LA ELIMINACIÓN

¡AVISO!

Deben respetarse las leyes vigentes en el país donde se instala el equipo.

La eliminación no autorizada o incorrecta dará lugar a la aplicación de las sanciones previstas por la normativa vigente en el país de instalación.

¡AVISO!

La eliminación adecuada evita daños a las personas y al medio ambiente y promueve la reutilización de materias primas valiosas.

Los equipos están fabricados con materiales que pueden ser reciclados por empresas especializadas.

Para desechar el equipo correctamente, proceda como se indica en "Tab. 11.71":

Paso	Acción
1	Prepare una zona de trabajo amplia y libre de obstáculos para poder realizar de manera segura las operaciones de desmontaje del equipo.
2	Separe los distintos componentes por tipo de material para facilitar el reciclaje mediante la recogida selectiva.
3	Entregue los materiales obtenidos en el Paso 2 a una empresa especializada.

Tab. 11.71

El equipo en todas las configuraciones posibles está compuesto por los siguientes materiales:

Material	Instrucciones de eliminación/reciclaje
Plástico	Debe ser desmontado y eliminado por separado.
Lubricantes/aceites	Deben recogerse y entregarse a centros de recogida y eliminación especializados y autorizados.
Acero/Hierro fundido	Desmontar y recoger por separado. Debe reciclarse a través de los centros de recogida específicos.
Acero inoxidable	Desmontar y recoger por separado. Debe reciclarse a través de los centros de recogida específicos.
Aluminio	Desmontar y recoger por separado. Debe reciclarse a través de los centros de recogida específicos.
Componentes neumáticos/eléctricos	Habrán que desmontarlos para reutilizarlos si aún están en buen estado o, si es posible, revisarlos y reciclarlos.

Tab. 11.72

¡AVISO!

Consulte el capítulo "9 - Mantenimiento y comprobaciones de funcionamiento" para identificar mejor la composición del equipo y de sus partes.

12 - REPUESTOS RECOMENDADOS

12.1 - ADVERTENCIAS GENERALES

¡AVISO!

Si utiliza piezas de repuesto no originales PIETRO FIORENTINI S.p.A. no se puede garantizar el rendimiento indicado.

Se recomienda utilizar piezas de repuesto originales PIETRO FIORENTINI S.p.A.

PIETRO FIORENTINI S.p.A. no se hace responsable de los daños causados por el uso de piezas o componentes de repuesto no originales.

12.2 - CÓMO SOLICITAR PIEZAS DE REPUESTO

¡AVISO!

Para información específica, consulte la red de ventas de PIETRO FIORENTINI S.p.A.

13 - TABLAS DE CALIBRACIÓN

13.1 - TABLAS DE CALIBRACIÓN

Los campos de regulación de los muelles para el regulador DIVAL 600 se muestran en las tablas siguientes:

DIVAL 600 BP 1" DN 25							
Pos.	Código de artículo del muelle	Color del muelle	d	Lo	De	Mín.	Máx.
1	2701345	Amarillo	3,5	180	65	0,012	0,017
	2700525	Naranja	2	40	22		
2	2701620	Naranja	4	180	65	0,018	0,028
	2700525	Naranja	2	40	22		
3	2701860	Rojo	4,5	180	65	0,029	0,045
	2700525	Naranja	2	40	22		
4	2702190	Verde	5	180	65	0,046	0,07
	2700645	Rojo	2,3	40	22		
5	2702370	Negro	5,5	180	65	0,071	0,115
	2700645	Rojo	2,3	40	22		
6	2702540	Azul	6	180	65	0,116	0,165
	2700645	Rojo	2,3	40	22		
7	2702730	Celeste	6,5	180	65	0,166	0,26
	2700645	Rojo	2,3	40	22		
8	2702950	Marrón	7	180	65	0,261	0,34
	2700645	Rojo	2,3	40	22		

d = Diámetro hilo (mm) **Lo** = Longitud muelle (mm) **De** = Diámetro externo (mm) **Mín./Máx.** = presión (bar)

Tab. 13.73

DIVAL 600 BP 1" DN 25 (INVERTIDO)							
Pos.	Código de artículo del muelle	Color del muelle	d	Lo	De	Mín.	Máx.
1	2701345	Amarillo	3,5	180	65	0,009	0,013
	2700525	Naranja	2	40	22		
2	2701620	Naranja	4	180	65	0,014	0,024
	2700525	Naranja	2	40	22		
3	2701860	Rojo	4,5	180	65	0,025	0,041
	2700525	Naranja	2	40	22		
4	2702190	Verde	5	180	65	0,042	0,065
	2700645	Rojo	2,3	40	22		
5	2702370	Negro	5,5	180	65	0,066	0,11
	2700645	Rojo	2,3	40	22		
6	2702540	Azul	6	180	65	0,111	0,165
	2700645	Rojo	2,3	40	22		
7	2702730	Celeste	6,5	180	65	0,166	0,26
	2700645	Rojo	2,3	40	22		
8	2702950	Marrón	7	180	65	0,261	0,34
	2700645	Rojo	2,3	40	22		

d = Diámetro hilo (mm) **Lo** = Longitud muelle (mm) **De** = Diámetro externo (mm) **Mín./Máx.** = presión (bar)

Tab. 13.74

DIVAL 600 BP | 1" ½ ; 2" | DN 40; 50

Pos.	Código de artículo del muelle	Color del muelle	d	Lo	De	Mín.	Máx.
1	2701345	Amarillo	3,5	180	65	0,012	0,017
	2700525	Naranja	2	40	22		
2	2701620	Naranja	4	180	65	0,018	0,028
	2700525	Naranja	2	40	22		
3	2701860	Rojo	4,5	180	65	0,029	0,045
	2700525	Naranja	2	40	22		
4	2702190	Verde	5	180	65	0,046	0,07
	2700645	Rojo	2,3	40	22		
5	2702370	Negro	5,5	180	65	0,071	0,085
	2700645	Rojo	2,3	40	22		

d = Diámetro hilo (mm) **Lo** = Longitud muelle (mm) **De** = Diámetro externo (mm) **Mín./Máx.** = presión (bar)

Tab. 13.75

DIVAL 600 BP | 1" ½; 2" | DN 40; 50 (INVERTIDO)

Pos.	Código de artículo del muelle	Color del muelle	d	Lo	De	Mín.	Máx.
1	2701345	Amarillo	3,5	180	65	0,009	0,015
	2700525	Naranja	2	40	22		
2	2701620	Naranja	4	180	65	0,014	0,024
	2700525	Naranja	2	40	22		
3	2701860	Rojo	4,5	180	65	0,025	0,041
	2700525	Naranja	2	40	22		
4	2702190	Verde	5	180	65	0,042	0,065
	2700645	Rojo	2,3	40	22		
5	2702370	Negro	5,5	180	65	0,066	0,085
	2700645	Rojo	2,3	40	22		

d = Diámetro hilo (mm) **Lo** = Longitud muelle (mm) **De** = Diámetro externo (mm) **Mín./Máx.** = presión (bar)

Tab. 13.76

DIVAL 600 MP | 1" ½; 2" | DN 40; 50

Pos.	Código de artículo del muelle	Color del muelle	d	Lo	De	Mín.	Máx.
1	2702370	Negro	5,5	180	65	0,8	0,11
	2700645	Rojo	2,3	40	22		
2	2702540	Azul	6	180	65	0,116	0,165
	2700645	Rojo	2,3	40	22		
3	2702730	Celeste	6,5	180	65	0,166	0,26
	2700645	Rojo	2,3	40	22		
4	2702950	Marrón	7	180	65	0,261	0,34
	2700645	Rojo	2,3	40	22		

d = Diámetro hilo (mm) **Lo** = Longitud muelle (mm) **De** = Diámetro externo (mm) **Mín./Máx.** = presión (bar)

Tab. 13.77

DIVAL 600 MP | 1" ½; 2" | DN 40; 50 (INVERTIDO)

Pos.	Código de artículo del muelle	Color del muelle	d	Lo	De	Mín.	Máx.
1	2702370	Negro	5,5	180	65	0,08	0,11
	2700645	Rojo	2,3	40	22		
2	2702540	Azul	6	180	65	0,111	0,165
	2700645	Rojo	2,3	40	22		
3	2702730	Celeste	6,5	180	65	0,166	0,26
	2700645	Rojo	2,3	40	22		
4	2702950	Marrón	7	180	65	0,261	0,314
	2700645	Rojo	2,3	40	22		

d = Diámetro hilo (mm) **Lo** = Longitud muelle (mm) **De** = Diámetro externo (mm) **Mín./Máx.** = presión (bar)

Tab. 13.78

DIVAL 600 TR | 1" ; 1" ½; 2" | DN 25; 40; 50

Pos.	Código de artículo del muelle	Color del muelle	d	Lo	De	Mín.	Máx.
1	2702940	Celeste	7	150	65	0,3	0,65
	2700999		3	37	22		
2	2703125	Blanco/Amarillo	7,5	150	65	0,651	0,92
	2700999		3	37	22		
3	2703325	Blanco/Naranja	8	150	65	0,921	1,15
	2700999		3	37	22		
4	2703685	Blanco/Verde	9	150	65	1,151	2,2
	2700999		3	37	22		
5	2704180	Blanco/Negro	10,5	147	65	2,201	4,2
	2700999		3	37	22		

d = Diámetro hilo (mm) **Lo** = Longitud muelle (mm) **De** = Diámetro externo (mm) **Mín./Máx.** = presión (bar)

Tab. 13.79

DIVAL 600 TR | 1" ; 1" ½; 2" | DN 25; 40; 50 (INVERTIDO)

Pos.	Código de artículo del muelle	Color del muelle	d	Lo	De	Mín.	Máx.
1	2702940	Celeste	7	150	65	0,3	0,65
	2700999		3	37	22		
2	2703125	Blanco/Amarillo	7,5	150	65	0,651	0,92
	2700999		3	37	22		
3	2703325	Blanco/Naranja	8	150	65	0,921	1,15
	2700999		3	37	22		
4	2703685	Blanco/Verde	9	150	65	1,151	2,2
	2700999		3	37	22		
5	2704180	Blanco/Negro	10,5	147	65	2,201	4,2
	2700999		3	37	22		

d = Diámetro hilo (mm) **Lo** = Longitud muelle (mm) **De** = Diámetro externo (mm) **Mín./Máx.** = presión (bar)

Tab. 13.80

13.2 - TABLAS DE CALIBRACIÓN VÁLVULA DE BLOQUEO

LA/BP "Max presión"

Pos.	Código de artículo del muelle	Color del muelle	d	Lo	De	Min.	Max.
1	64470112	Rojo	2,2	44	34	0,03	0,049
2	64470115	Gris	2,8	42	34	0,05	0,18

d = Diámetro hilo (mm) **Lo** = Longitud muelle (mm) **De** = Diámetro externo (mm) **Min./Max.** = presión (bar)

Tab. 13.81

LA/BP "Min presión"

Pos.	Código de artículo del muelle	Color del muelle	d	Lo	De	Min.	Max.
1	64470024	Blanco	1,3	45	15	0,006	0,06

d = Diámetro hilo (mm) **Lo** = Longitud muelle (mm) **De** = Diámetro externo (mm) **Min./Max.** = presión (bar)

Tab. 13.82

LA/MP "Max presión"

Pos.	Código de artículo del muelle	Color del muelle	d	Lo	De	Min.	Max.
1	64470115	Gris	2,8	42	34	0,14	0,179
2	64470116	Amarillo	3,2	40	34	0,18	0,279
3	64470051	Blanco	3,2	50	34	0,28	0,45

d = Diámetro hilo (mm) **Lo** = Longitud muelle (mm) **De** = Diámetro externo (mm) **Min./Max.** = presión (bar)

Tab. 13.83

LA/MP "Min presión"

Pos.	Código de artículo del muelle	Color del muelle	d	Lo	De	Min.	Max.
1	64470024	Blanco	1,3	45	15	0,01	0,059
2	64470038	Amarillo	2	40	15	0,06	0,24

d = Diámetro hilo (mm) **Lo** = Longitud muelle (mm) **De** = Diámetro externo (mm) **Min./Max.** = presión (bar)

Tab. 13.84

LA/TR "Max presión"

Pos.	Código de artículo del muelle	Color del muelle	d	Lo	De	Min.	Max.
1	64470116	Amarillo	3,2	40	34	0,25	0,549
2	64470051	Blanco	3,2	50	34	0,55	0,849
3	64470057	Azul	3,5	50	34	0,85	1,399
4	64470058	Naranja	4	50	34	1,4	2,499
5	64470059	Azzurro	4,5	50	34	2,5	3,999
6	64470060	Negro	5	48	34	4	5,5

d = Diámetro hilo (mm) **Lo** = Longitud muelle (mm) **De** = Diámetro externo (mm) **Min./Max.** = presión (bar)

Tab. 13.85

LA/TR "Min presión"							
Pos.	Código de artículo del muelle	Color del muelle	d	Lo	De	Min.	Max.
1	64470038	Amarillo	2	40	34	0,1	0,499
2	64470045	Marrón	2,4	41	34	0,5	0,999
3	64470046	Azul	3	40	34	1	1,999
4	64470149	Negro	3,2	43	34	2	3,5

d = Diámetro hilo (mm) **Lo** = Longitud muelle (mm) **De** = Diámetro externo (mm) **Min./Max.** = presión (bar)

Tab. 13.86

LA/BP (LP) "Max presión"							
Pos.	Código de artículo del muelle	Color del muelle	d	Lo	De	Min.	Max.
1	64470112	Rojo	2,2	44	34	0,02	0,49
2	64470115	Gris	2,8	42	34	0,05	0,18

d = Diámetro hilo (mm) **Lo** = Longitud muelle (mm) **De** = Diámetro externo (mm) **Min./Max.** = presión (bar)

Tab. 13.87

LA/BP (LP) "Min presión"							
Pos.	Código de artículo del muelle	Color del muelle	d	Lo	De	Min.	Max.
1	64470024	Blanco	1,3	45	15	0,006	0,06

d = Diámetro hilo (mm) **Lo** = Longitud muelle (mm) **De** = Diámetro externo (mm) **Min./Max.** = presión (bar)

Tab. 13.88

TM0023SPA

