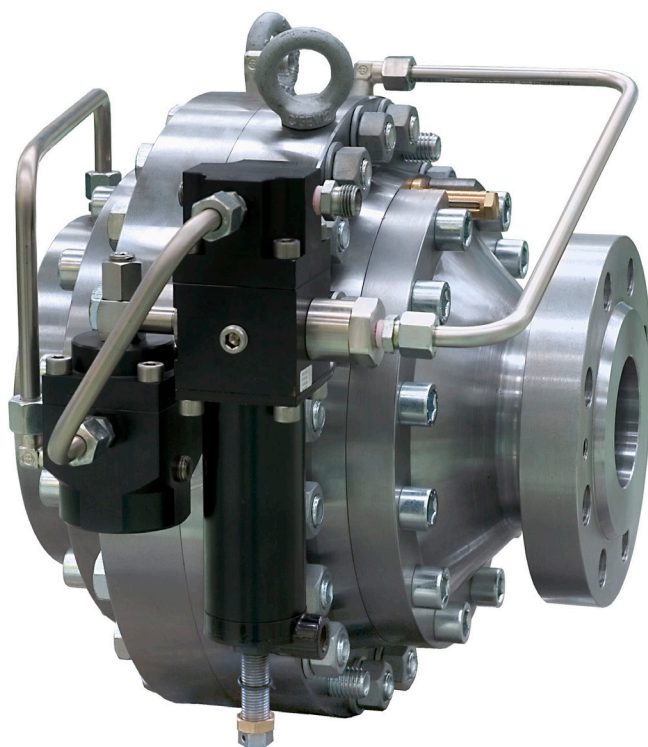


ASX 176

Regolatore per gas ad alta-media pressione



Revisione C - Edizione 11/2024

**MANUALE USO,
MANUTENZIONE
E AVVERTENZA**

1 - INTRODUZIONE

PREFAZIONE

Tutti i diritti riservati. Nessuna parte di questa pubblicazione potrà essere riprodotta, distribuita, tradotta in altre lingue o trasmessa con qualsiasi mezzo elettronico o meccanico, incluso fotocopia, registrazione o qualsiasi altro sistema di memorizzazione e reperimento, per altri propositi che non siano l'uso esclusivamente personale dell'acquirente, senza espresso permesso scritto del Fabbricante.

Il Fabbricante non è in nessun modo responsabile delle conseguenze derivanti da eventuali operazioni eseguite in modo difforme da quanto indicato sul manuale.

CONSIDERAZIONI GENERALI

Tutte le istruzioni operative, di manutenzione e le raccomandazioni descritte in questo manuale devono essere rispettate. Per ottenere le migliori prestazioni e per mantenere gli impianti in condizioni di efficienza, il Fabbricante raccomanda di eseguire le operazioni di manutenzione regolarmente.

È di particolare importanza l'addestramento del personale responsabile dell'apparecchiatura tanto per quanto riguarda il suo uso, come per la manutenzione e l'applicazione delle indicazioni e delle procedure di sicurezza indicate in questo manuale.

Revisione: C



**Pietro
Fiorentini**

ASX 176



1.1 - CRONOLOGIA DELLE REVISIONI

Indice di revisione	Data
A	12/2021
B	01/2024
C	11/2024

Tab. 1.1.

INDICE

1 - INTRODUZIONE	3
1.1 - CRONOLOGIA DELLE REVISIONI.....	5
2 - INFORMAZIONI GENERALI	13
2.1 - IDENTIFICAZIONE DEL FABBRICANTE.....	13
2.2 - IDENTIFICAZIONE DEL PRODOTTO	13
2.3 - IMPIANTO NORMATIVO.....	13
2.4 - GARANZIA.....	13
2.5 - SIMBOLOGIA UTILIZZATA ALL'INTERNO DEL MANUALE.....	14
2.6 - DESTINATARI, FORNITURA E CONSERVAZIONE DEL MANUALE	15
2.7 - LINGUA	15
2.8 - TARGHE DI IDENTIFICAZIONE APPLICATE	16
2.8.1 - GLOSSARIO TARGHE DI IDENTIFICAZIONE.....	18
2.9 - GLOSSARIO UNITÀ DI MISURA.....	20
2.10 -FIGURE PROFESSIONALI ABILITATE.....	21
3 - SICUREZZA	23
3.1 - AVVERTENZE GENERALI DI SICUREZZE	23
3.2 - DISPOSITIVI DI PROTEZIONE INDIVIDUALE	24
3.3 - RISCHI RESIDUI	25
3.3.1 - TABELLA RISCHI RESIDUI DOVUTI ALLA PRESSIONE.....	26
3.3.2 - TABELLA RISCHI RESIDUI PER ATMOSFERE POTENZIALMENTE ESPLOSIVE.....	28
3.4 - OBBLIGHI E DIVIETI.....	30
3.5 - PITTOGRAMMI DI SICUREZZA.....	31
3.6 - LIVELLO DEL RUMORE	31

4 - DESCRIZIONE E FUNZIONAMENTO 33

4.1 - DESCRIZIONE GENERALE	33
4.1.1 - MODI DI REAZIONE DEL REGOLATORE.....	34
4.2 - FUNZIONAMENTO.....	34
4.3 - DESTINAZIONE D'USO.....	36
4.3.1 - USO PREVISTO	36
4.3.2 - USO SCORRETTO RAGIONEVOLMENTE PREVEDIBILE	36
4.3.3 - TIPI DI FLUIDI.....	36
4.4 - CARATTERISTICHE TECNICHE/PRESTAZIONI	37
4.5 - POSSIBILI CONFIGURAZIONI.....	38
4.5.1 - SILENZIATORE INCORPORATO.....	39
4.5.2 - MONITOR	40
4.5.2.1 - MONITOR INCORPORATO.....	40
4.5.2.2 - VALVOLA ACCELERATRICE M/A.....	46
4.5.3 - VALVOLA DI BLOCCO.....	47
4.5.3.1 - VALVOLA DI BLOCCO INCORPORATA SSX/176	47
4.5.4 - PRESSOSTATI DELLE VALVOLE DI BLOCCO	50

5 - TRASPORTO E MOVIMENTAZIONE 55

5.1 - AVVERTENZE SPECIFICHE PER IL TRASPORTO E LA MOVIMENTAZIONE	55
5.1.1 - IMBALLO E SISTEMI DI FISSAGGIO UTILIZZATI PER IL TRASPORTO	56
5.2 - CARATTERISTICHE FISICHE DELL'APPARECCHIATURA	58
5.2.1 - ASX 176 (+LDB/176).....	58
5.2.2 - ASX 176 + PM/176	59
5.2.3 - ASX 176 + SSX/176.....	60
5.3 - METODO DI ANCORAGGIO E SOLLEVAMENTO DELL'APPARECCHIATURA.....	62
5.3.1 - METODO DI MOVIMENTAZIONE CON CARRELLO ELEVATORE	63
5.3.2 - METODO DI MOVIMENTAZIONE CON GRU	65
5.4 - RIMOZIONE DELL'IMBALLO	66
5.4.1 - SMALTIMENTO DELL'IMBALLO	66
5.5 - STOCCAGGIO E CONDIZIONI AMBIENTALI	67
5.5.1 - AVVERTENZE DI PRE-INSTALLAZIONE DOPO UNO STOCCAGGIO PROLUNGATO.....	67

6 - INSTALLAZIONE..... 69

6.1 - PRE-REQUISITI DI INSTALLAZIONE	69
6.1.1 - CONDIZIONI AMBIENTALI AMMESSE.....	69
6.1.2 - VERIFICHE PRIMA DELL'INSTALLAZIONE	70
6.2 - AVVERTENZE DI SICUREZZA SPECIFICHE PER LA FASE D'INSTALLAZIONE	71
6.3 - INFORMAZIONI GENERALI SULLE CONNESSIONI	72
6.4 - POSIZIONI DI INSTALLAZIONE DEL REGOLATORE.....	73
6.5 - PROCEDURE D'INSTALLAZIONE DELL'APPARECCHIATURA	74
6.5.1 - PROCEDURA D'INSTALLAZIONE DELL'APPARECCHIATURA IN LINEA	74
6.5.2 - PROCEDURA D'INSTALLAZIONE DELL'APPARECCHIATURA IN LINEA CON DISTANZIALE	75
6.5.3 - COLLEGAMENTO DELLE PRESE DI IMPULSO ALLA TUBAZIONE DI VALLE	77
6.6 - VERIFICA POST-INSTALLAZIONE E PRE-MESSA IN SERVIZIO	79

7 - ATTREZZATURE PER LA MESSA IN SERVIZIO/MANUTENZIONE 81

7.1 - ELENCO DELLE ATTREZZATURE.....	81
7.2 - ATTREZZATURE NECESSARIE ALLE DIVERSE CONFIGURAZIONI	82

8 - MESSA IN SERVIZIO 85

8.1 - AVVERTENZE GENERALI.....	85
8.1.1 - REQUISITI DI SICUREZZA PER LA MESSA IN SERVIZIO	85
8.2 - PROCEDURE PRELIMINARI PER LA MESSA IN SERVIZIO.....	86
8.3 - VERIFICA DELLA CORRETTA MESSA IN SERVIZIO.....	87
8.4 - TARATURA DEGLI ACCESSORI PRESENTI	87
8.5 - PROCEDURA DI MESSA IN SERVIZIO DEL REGOLATORE	88
8.6 - PROCEDURA DI MESSA IN SERVIZIO DEL REGOLATORE ASX 176 CON MONITOR INCORPORATO PM/176.....	90
8.7 - PROCEDURA DI MESSA IN SERVIZIO DEL REGOLATORE ASX 176 CON MONITOR INCORPORATO PM/176 E VALVOLA ACCELERATRICE M/A	92
8.8 - PROCEDURA DI MESSA IN SERVIZIO DEL REGOLATORE ASX 176 CON VALVOLA DI BLOCCO INCORPORATA SSX/176.....	94
8.8.1 - VERIFICA DELLA TENUTA IN CHIUSURA DELLA VALVOLA BLOCCO INCORPORATA SSX/176....	94
8.8.2 - PROCEDURA DI MESSA IN SERVIZIO E TARATURA DEL LINE OFF 2.0 PER LA VALVOLA DI BLOCCO INCORPORATA SSX/176	96
8.8.3 - PROCEDURA DI TARATURA DEI PRESSOSTATI PER LINE OFF 2.0 MOD. 100.....	98
8.9 - TARATURA DEI DISPOSITIVI.....	100
8.9.1 - TARATURA PILOTI SERIE 200/A	100
8.9.2 - TARATURA PRESSOSTATI MOD. 100.....	101

9 - MANUTENZIONE E VERIFICHE FUNZIONALI 103

9.1 - AVVERTENZE GENERALI.....	103
9.2 - CONTROLLI E VERIFICHE PERIODICHE DI CORRETTO FUNZIONAMENTO.....	105
9.3 - MANUTENZIONE ORDINARIA	106
9.3.1 - AVVERTENZE GENERALI DI SICUREZZA	106
9.3.2 - PERIODICITÀ SOSTITUZIONE DEI COMPONENTI SOGGETTI AD USURA.....	107
9.4 - PROCEDURE DI MANUTENZIONE ORDINARIA.....	109
9.4.1 - COPPIE DI SERRAGGIO ASX 176.....	110
9.4.2 - SOSTITUZIONE ELEMENTI SOGGETTI AD USURA ED ABRASIONE.....	129
9.4.3 - PROCEDURA DI MANUTENZIONE DEL REGOLATORE ASX 176	130
9.4.4 - PROCEDURA DI MANUTENZIONE REGOLATORE ASX 176 CON SILENZIATORE LDB/176	146
9.4.5 - PROCEDURA DI MANUTENZIONE MONITOR INCORPORATO PM/176 O VALVOLA DI BLOCCO INCORPORATA SSX/176	162
9.4.6 - PROCEDURA DI MANUTENZIONE PILOTA SERIE 200/A + PRE-RIDUTTORE R14/A.....	178
9.4.7 - PROCEDURA DI MANUTENZIONE DELLA VALVOLA ACCELERATRICE M/A.....	194
9.4.8 - PROCEDURA DI MANUTENZIONE DEI PRESSOSTATI MOD. 100.....	198
9.4.9 - PROCEDURA DI MANUTENZIONE LINE OFF 2.0	210
9.4.10 - PROCEDURA DI NUOVA MESSA IN SERVIZIO DOPO LA MANUTENZIONE.....	235

10 - RICERCA GUASTI E TROUBLESHOOTING 237

10.1 -AVVERTENZE GENERALI.....	237
10.2 -SPECIFICA QUALIFICA DELL'OPERATORE	238
10.3 -PROCEDURE DI RICERCA GUASTI.....	238
10.4 -TABELLE DI TROUBLESHOOTING	239
10.4.1 -TROUBLESHOOTING REGOLATORE ASX 176.....	239
10.4.2 -TROUBLESHOOTING DEL SILENZIATORE LDB/176	241
10.4.3 -TROUBLESHOOTING DEL MONITOR PM/176	242
10.4.4 -TROUBLESHOOTING DELLA VALVOLA DI BLOCCO SSX/176 E LINE OFF 2.0.....	244

11 - DISINSTALLAZIONE E SMALTIMENTO 247

11.1 -AVVERTENZE GENERALI DI SICUREZZA	247
11.2 -QUALIFICA DEGLI OPERATORI INCARICATI	247
11.3 -DISINSTALLAZIONE.....	247
11.4 -INFORMAZIONI NECESSARIE IN CASO DI RE-INSTALLAZIONE	247
11.5 -INFORMAZIONI PER LO SMALTIMENTO	248

12 - RICAMBI CONSIGLIATI 249

12.1 -AVVERTENZE GENERALI.....	249
12.2 -COME RICHIEDERE COMPONENTI DI RICAMBIO	249

13 - TABELLE DI TARATURA 251

13.1 -TABELLE DI TARATURA PILOTI SERIE 200/A E 210/A.....	251
13.2 -TABELLE DI TARATURA PRESSOSTATI MOD. 100.....	252



2 - INFORMAZIONI GENERALI

2.1 - IDENTIFICAZIONE DEL FABBRICANTE

Fabbricante	PIETRO FIORENTINI S.P.A.
Indirizzo	Via Enrico Fermi, 8/10 36057 Arcugnano (VI) - ITALY Tel. +39 0444 968511 Fax +39 0444 960468 www.fiorentini.com sales@fiorentini.com

Tab. 2.2.

2.2 - IDENTIFICAZIONE DEL PRODOTTO

Apparecchiatura	REGOLATORE PER ALTA PRESSIONE
Modello	ASX 176

Tab. 2.3.

2.3 - IMPIANTO NORMATIVO

PIETRO FIORENTINI S.P.A., con sede legale a Arcugnano (Italia) - Via E. Fermi, 8/10, dichiara che le apparecchiature della serie ASX 176 oggetto del presente manuale, sono progettate, fabbricate, provate e controllate in conformità con le prescrizioni della norma sui regolatori di pressione del gas EN 334.

L'apparecchiatura soddisfa i requisiti della Direttiva 2014/68/UE (direttiva "Attrezzatura a Pressione" PED). La procedura di valutazione adottata è in accordo al modulo H1 secondo allegato III della Direttiva stessa.

AVVISO!

La dichiarazione di conformità in versione originale viene consegnata insieme all'apparecchiatura.

2.4 - GARANZIA

PIETRO FIORENTINI S.P.A. garantisce che l'apparecchiatura è stata realizzata con i migliori materiali, con lavorazioni pregiate ed è conforme ai requisiti di qualità, alle specifiche e alle prestazioni previste nell'ordine.




La garanzia sarà da ritenersi decaduta e PIETRO FIORENTINI S.P.A. non sarà responsabile di eventuali danni e/o malfunzionamenti:

- per eventuali atti od omissioni dell'acquirente o dell'utilizzatore finale, o di uno qualsiasi dei loro vettori, dipendenti, agenti o eventuali terzi o entità;
- nel caso in cui l'acquirente, o un terzo, apporti modifiche all'apparecchiatura fornita da PIETRO FIORENTINI S.P.A. senza la previa autorizzazione scritta di quest'ultima;
- in caso di mancato rispetto da parte dell'acquirente delle istruzioni contenute in questo manuale, così come fornite da PIETRO FIORENTINI S.P.A..

AVVISO!

Le condizioni di garanzia sono specificate all'interno del contratto commerciale.

2.5 - SIMBOLOGIA UTILIZZATA ALL'INTERNO DEL MANUALE

Simbolo	Definizione
	Simbolo utilizzato per identificare avvertenze importanti per la sicurezza dell'operatore e/o dell'apparecchiatura.
	Simbolo utilizzato per identificare informazioni di particolare importanza all'interno del manuale. Le informazioni possono riguardare anche la sicurezza del personale coinvolto nell'utilizzo dell'apparecchiatura.
	Obbligo di consultare il manuale/libretto delle istruzioni. Indica una prescrizione per il personale di consultare (e comprendere) le istruzioni d'uso e di avvertenza dell'apparecchiatura prima di operare con o su di essa.

Tab. 2.4.

PERICOLO!

Segnala un pericolo con un alto livello di rischio, una situazione di rischio imminente che, se non evitata, causa morte o gravi danni.

AVVERTENZA!

Segnala un pericolo con un medio livello di rischio, una situazione di rischio potenziale che, se non evitata, può causare morte o gravi danni.

ATTENZIONE!

Segnala un pericolo con un basso livello di rischio, una situazione di rischio potenziale che, se non evitata, potrebbe causare danni di minore o modesta entità.

AVVISO!

Segnala specifiche avvertenze, indicazioni o note di particolare interesse non legate a lesioni fisiche e pratiche per le quali le lesioni fisiche non sono una possibilità credibile.

2.6 - DESTINATARI, FORNITURA E CONSERVAZIONE DEL MANUALE

Il manuale è destinato all'operatore qualificato incaricato ed abilitato ad utilizzare e gestire l'apparecchiatura in tutte le sue fasi di vita tecnica.

Al suo interno sono riportate le informazioni necessarie per un corretto uso dell'apparecchiatura, al fine di mantenere inalterate nel tempo le caratteristiche funzionali e qualitative della stessa. Sono riportate anche tutte le informazioni e le avvertenze per un corretto uso in totale sicurezza.

Il manuale, parimenti alla dichiarazione di conformità e/o alla certificazione di collaudo, è parte integrante dell'apparecchiatura e deve accompagnarla sempre in ogni suo trasferimento o cambio di proprietà. È compito dell'utilizzatore mantenere tale documentazione integra per permetterne la consultazione, durante tutto l'arco di vita dell'apparecchiatura stessa.

AVVERTENZA!

È vietato asportare, riscrivere o modificare le pagine del manuale e il loro contenuto.

Conservare il manuale in prossimità dell'apparecchiatura, in un luogo accessibile e noto a tutti i tecnici qualificati coinvolti nell'utilizzo e nella gestione.

PIETRO FIORENTINI S.p.A. declina ogni responsabilità per eventuali danni a persone, animali e cose, causati dall'inosservanza delle avvertenze e delle modalità operative descritte nel presente manuale.

Il manuale originale è stato redatto in lingua italiana.

Eventuali traduzioni in lingue aggiuntive sono realizzate partendo dalle istruzioni originali.

2.7 - LINGUA

Il manuale originale è stato redatto in lingua italiana.

Eventuali traduzioni devono essere effettuate partendo dal manuale originale.

PERICOLO!

Le traduzioni in lingua non possono essere completamente verificate. Se viene rilevata un'incongruenza è necessario attenersi al testo del manuale originale.

Nel caso si rilevino incongruenze o il testo non sia comprensibile:

- **sospendere ogni azione;**
- **contattare immediatamente PIETRO FIORENTINI S.p.A. agli indirizzi indicati al paragrafo 2.1 ("Identificazione del fabbricante").**

AVVERTENZA!

XX si ritiene responsabile solo per le informazioni contenute nel manuale originale.

2.8 - TARGHE DI IDENTIFICAZIONE APPLICATE

AVVERTENZA!

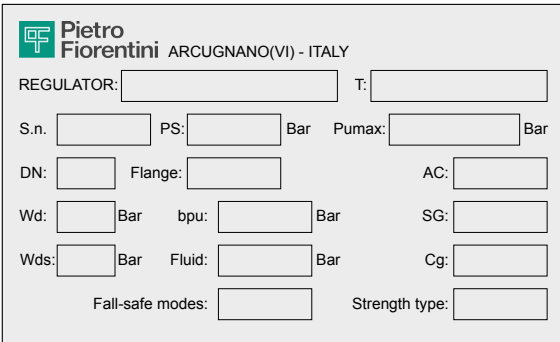
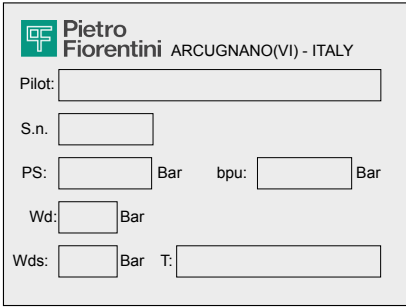
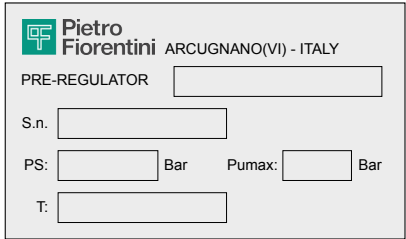
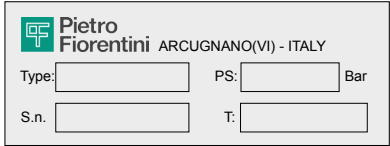
È assolutamente vietato asportare le targhe di identificazione e/o sostituirle con altre.

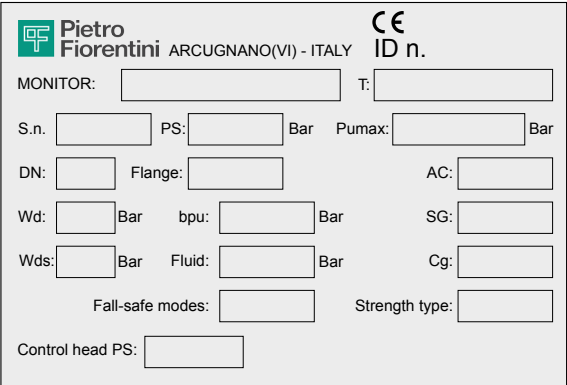


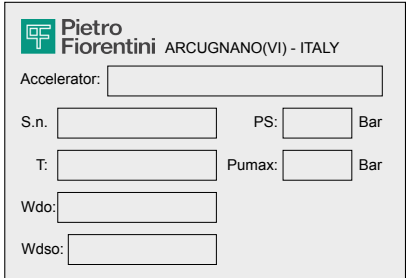
Qualora, per motivi accidentali, le targhe venissero danneggiate o asportate, il cliente deve obbligatoriamente informare PIETRO FIORENTINI S.p.A.

L'apparecchiatura e i suoi accessori sono dotati di targhe di identificazione (da Id.1 a Id.8).

Le targhe riportano gli estremi identificativi dell'apparecchiatura e dei suoi accessori da citare in caso di necessità a PIETRO FIORENTINI S.p.A.

In Tab. 2.5 sono illustrate le targhe di identificazione applicate:

Id.	Tipologia	Immagine
1	TARGA IDENTIFICAZIONE REGOLATORE (versione CE)	
2	TARGA IDENTIFICAZIONE PILOTA	
3	TARGA IDENTIFICAZIONE PRERIDUTTORE	
4	TARGA IDENTIFICAZIONE SILENZIATORE	

Id.	Tipologia	Immagine
5	TARGA IDENTIFICAZIONE MONITOR	 <p> Pietro Fiorentini ARCUGNANO(VI) - ITALY CE ID n. MONITOR: <input type="text"/> T: <input type="text"/> S.n. <input type="text"/> PS: <input type="text"/> Bar Pmax: <input type="text"/> Bar DN: <input type="text"/> Flange: <input type="text"/> AC: <input type="text"/> Wd: <input type="text"/> Bar bpu: <input type="text"/> Bar SG: <input type="text"/> Wds: <input type="text"/> Bar Fluid: <input type="text"/> Bar Cg: <input type="text"/> Fall-safe modes: <input type="text"/> Strength type: <input type="text"/> Control head PS: <input type="text"/> </p>
6	TARGA IDENTIFICAZIONE VALVOLA DI BLOCCO	 <p> Pietro Fiorentini ARCUGNANO(VI) - ITALY SLAM SHUT DEVICE <input type="text"/> S.n. <input type="text"/> Class: <input type="text"/> DN: <input type="text"/> T: <input type="text"/> </p>
7	TARGA IDENTIFICAZIONE PRESSOSTATO	 <p> Pietro Fiorentini ARCUGNANO(VI) - ITALY TRIPPING UNIT: <input type="text"/> S.n. <input type="text"/> Wdo: <input type="text"/> Bar T: <input type="text"/> Wdso: <input type="text"/> Bar AG max: <input type="text"/> Wdu: <input type="text"/> Bar AG min: <input type="text"/> Wdsu: <input type="text"/> Bar </p>
8	TARGA IDENTIFICAZIONE VALVOLA ACCELERATRICE	 <p> Pietro Fiorentini ARCUGNANO(VI) - ITALY Accelerator: <input type="text"/> S.n. <input type="text"/> PS: <input type="text"/> Bar T: <input type="text"/> Pmax: <input type="text"/> Bar Wdo: <input type="text"/> Wdso: <input type="text"/> </p>

Tab. 2.5.

2.8.1 - GLOSSARIO TARGHE DI IDENTIFICAZIONE

In Tab. 2.6 sono descritti i termini e le abbreviazioni utilizzati sulle targhe di identificazione:

Termine	Descrizione
AC	Classe di precisione.
AG max	Classe di precisione valvola di blocco per aumento di pressione. "OPSO" (Over pressure shut off: chiusura per aumento pressione).
AG min	Classe di precisione valvola di blocco per diminuzione di pressione. "UPSO" (Under pressure shut off: chiusura per diminuzione pressione).
bpu	Range della pressione di ingresso per la quale il regolatore assicura una data classe di precisione.
CE	Marchio che attesta la conformità delle direttive europee applicabili.
Cg	Coefficiente di portata.
Class	Designazione alfanumerica utilizzata come riferimento in relazione ad una combinazione di caratteristiche meccaniche e dimensionali delle flange in accordo con le parti rilevanti della serie EN 1759, che comprende la parola Class seguita da un numero intero adimensionale.
Control head PS	Pressione massima ammissibile della testata monitor.
DN	Dimensione nominale delle connessioni.
Fail safe mode	Modo di reazione del regolatore (Fail open o Fail close).
Flange	Tipo delle connessioni flangiate o tipo di filettatura di connessione.
Fluid	Tipo di fluido compatibile con l'attrezzatura.
ID n.	Numero dell'Organismo Notificato che partecipa alla valutazione di conformità dell'apparecchiatura.
Monitor	Famiglia del monitor.
Pilot	Famiglia del pilota.
PS	Pressione massima ammissibile per la quale l'attrezzatura è stata progettata.
Pumax	Massima pressione d'ingresso alla quale il regolatore può funzionare continuamente in condizioni specifiche.
REGULATOR	Famiglia dell'apparecchiatura.
SG	Classe di pressione di chiusura.
Slam shut device	Famiglia della valvola di blocco.
S.n.	Numero di matricola dell'apparecchiatura.
Strength type	Classe di resistenza: Integral strength (IS) o differential strength (DS).
T	Campo di temperatura ammissibile (min. e max.) per il quale l'attrezzatura è stata progettata.
Tripping unit	Famiglia del pressostato.
Type	Tipo e famiglia dell'accessorio.
Wd	Campo completo di set point che si può ottenere dal regolatore mediante la regolazione e/o la sostituzione di alcuni componenti (ad es. sostituzione della sede della valvola o dell'elemento di regolazione, ad es. molla).
Wdo	Campo completo di set point per intervento causato da aumento di pressione del pressostato incorporato nella valvola di blocco. Questo campo si può ottenere mediante la regolazione e/o sostituzione dei componenti (ad esempio molla o elemento sensibile).
Wds	Campo completo di set point che si può ottenere dal regolatore mediante regolazione ma senza sostituzione dei componenti.
Wdso	Campo completo di set point per intervento causato da aumento di pressione del pressostato incorporato nella valvola di blocco. Questo campo si può ottenere mediante la regolazione ma senza sostituzione dei componenti.

Termine	Descrizione
Wdu	Campo completo di set point per intervento causato da diminuzione di pressione del pressostato incorporato nella valvola di blocco. Questo campo si può ottenere mediante la regolazione e/o sostituzione dei componenti (ad esempio molla o elemento sensibile).
Wdsu	Campo completo di set point per intervento causato da diminuzione di pressione del pressostato incorporato nella valvola di blocco. Questo campo si può ottenere mediante la regolazione ma senza sostituzione dei componenti.

Tab. 2.6.

2.9 - GLOSSARIO UNITÀ DI MISURA

Tipo di misura	Unità di misura	Descrizione
Portata volumetrica	Sm ³ /h	Standard metri cubi per ora
	Scfh	Piedi cubi standard per ora
Pressione	bar	Unità di misura nel sistema CGS
	psi	Libbre per pollice quadrato
	"wc	pollice colonna d'acqua
	Pa	Pascal
Temperatura	°C	Grado centigrado
	°F	Grado Fahrenheit
	K	Kelvin
Coppia di serraggio	Nm	Newton metro
	ft-lbs	Piede per libbra
Pressione sonora	dB	Decibel
Altre misure	V	Volt
	W	Watt
	Ω	Ohm

Tab. 2.7.

2.10 - FIGURE PROFESSIONALI ABILITATE

Operatori qualificati incaricati di utilizzare e gestire l'apparecchiatura in tutte le sue fasi di vita tecnica:

Figura professionale	Definizione
Manutentore meccanico	<p>Tecnico qualificato in grado di:</p> <ul style="list-style-type: none"> • svolgere attività di manutenzione preventiva/correttiva su tutte le parti meccaniche dell'apparecchiatura soggette a manutenzione o riparazione; • avere accesso a tutte le parti del dispositivo per analisi visiva, controllo dello stato delle apparecchiature, regolazioni e tarature. <p>Il manutentore meccanico non è abilitato ad intervenire su impianti elettrici sotto tensione (se presenti).</p>
Manutentore elettrico	<p>Tecnico qualificato in grado di:</p> <ul style="list-style-type: none"> • svolgere attività di manutenzione preventiva/correttiva su tutte le parti elettriche del dispositivo soggette a manutenzione o riparazione; • leggere schemi elettrici e verificarne il corretto ciclo funzionale; • intervenire sulle regolazioni e sugli impianti elettrici per manutenzione, riparazione e sostituzione pezzi usurati. <p>Il manutentore elettrico può operare in presenza di tensione all'interno dei quadri elettrici, scatole di derivazione, apparecchiature di controllo etc. solo se trattasi di persona idonea (PEI).</p> <p>Per le prescrizioni generali fare riferimento alla norma CEI EN 50110-1:2014.</p>
Addetto al trasporto, movimentazione, scarico e collocazione in sito	<p>Operatore abilitato:</p> <ul style="list-style-type: none"> • all'uso di mezzi per il sollevamento; • alla movimentazione di materiali e di apparecchiature. <p>Il sollevamento e la movimentazione dell'apparecchiatura devono essere fatti seguendo scrupolosamente le istruzioni fornite dal Fabbricante e in ottemperanza alle regolamentazioni vigenti nel luogo di installazione dell'apparecchiatura stessa.</p>
Installatore	<p>Operatore abilitato in grado di:</p> <ul style="list-style-type: none"> • svolgere tutte le operazioni necessarie per una corretta installazione dell'apparecchiatura in sicurezza; • eseguire tutte le operazioni necessarie per il buon funzionamento dell'apparecchiatura e dell'impianto in sicurezza.
Tecnico dell'utilizzatore	<p>Tecnico addestrato e abilitato all'utilizzo e alla gestione dell'apparecchiatura per le attività per cui è stata fornita. Deve:</p> <ul style="list-style-type: none"> • essere in grado di eseguire tutte le operazioni necessarie per il buon funzionamento dell'apparecchiatura e dell'impianto garantendo la propria incolumità e quella di altro personale presente; • avere una comprovata esperienza nel corretto utilizzo di apparecchiature come quelle descritte nel presente manuale ed essere formato, informato ed istruito a riguardo. <p>Il tecnico può eseguire la manutenzione solo se autorizzato/abilitato.</p>

Tab. 2.8.

3 - SICUREZZA

3.1 - AVVERTENZE GENERALI DI SICUREZZE

AVVERTENZA!

L'apparecchiatura descritta nel presente manuale è:

- un dispositivo soggetto a pressione in sistemi pressurizzati;
- normalmente inserita in sistemi che trasportano gas infiammabili (ad esempio: gas naturale).

AVVERTENZA!

Qualora il gas impiegato fosse un gas combustibile, l'area di installazione dell'apparecchiatura viene definita "zona pericolosa" in quanto sono presenti rischi residui di formazione di atmosfere potenzialmente esplosive.

Nelle "zone pericolose" e nelle immediate vicinanze è assolutamente:

- necessario non siano presenti sorgenti efficaci di innesco;
- vietato fumare.

ATTENZIONE!

Gli operatori autorizzati non devono eseguire di propria iniziativa operazioni o interventi che non siano di propria competenza.

Non intervenire mai sull'apparecchiatura:

- sotto l'effetto di sostanze eccitanti quali, per esempio, alcool;
- nel caso in cui si faccia uso di farmaci che possano allungare i tempi di reazione.

AVVISO!

Il datore di lavoro deve formare e informare gli operatori sul comportamento da tenere durante le operazioni e sulle dotazioni da impiegare.

Prima di procedere all'installazione, messa in servizio o manutenzione, gli operatori devono:

- prendere visione delle disposizioni di sicurezza applicabili al luogo di installazione in cui devono operare;
- ottenere, quando richieste, le necessarie autorizzazioni ad operare;
- dotarsi delle necessarie protezioni individuali richieste nelle procedure descritte nel presente manuale;
- assicurarsi che l'area in cui si deve operare sia dotata delle protezioni collettive previste e delle necessarie indicazioni di sicurezza.

3.2 - DISPOSITIVI DI PROTEZIONE INDIVIDUALE

In Tab. 3.9, vengono riportati i Dispositivi di Protezione Individuale (D.P.I.) e la loro relativa descrizione. A ciascun simbolo è legato un obbligo.

Per dispositivo di protezione individuale si intende qualsiasi attrezzatura destinata ad essere indossata dal lavoratore allo scopo di proteggerlo contro uno o più rischi suscettibili di minacciarne la sicurezza o la salute durante il lavoro.

Per gli operatori incaricati, a seconda della tipologia del lavoro richiesto, saranno segnalati e dovranno essere utilizzati i D.P.I. più opportuni tra i seguenti:

Simbolo	Significato
	Obbligo di utilizzare guanti protettivi o isolanti. Indica una prescrizione per il personale di utilizzare guanti protettivi o isolanti.
	Obbligo di utilizzare occhiali di protezione. Indica una prescrizione per il personale di utilizzare occhiali protettivi a protezione degli occhi.
	Obbligo di utilizzare scarpe antinfortunistiche. Indica una prescrizione per il personale di utilizzare scarpe antinfortunistiche a protezione dei piedi.
	Obbligo di utilizzare dispositivi di protezione dal rumore. Indica una prescrizione per il personale di utilizzare cuffie o tappi a protezione dell'udito.
	Obbligo di indossare indumenti protettivi. Indica una prescrizione per il personale di indossare gli specifici indumenti protettivi.
	Obbligo di utilizzare la maschera protettiva. Indica una prescrizione per il personale di utilizzare maschere a protezione delle vie respiratorie nell'eventualità di rischio chimico.
	Obbligo di utilizzare l'elmetto protettivo. Indica una prescrizione per il personale di utilizzare l'elmetto protettivo.
	Obbligo di indossare il giubbotto ad alta visibilità. Indica una prescrizione per il personale di utilizzare il giubbotto ad alta visibilità.

Tab. 3.9.

AVVERTENZA!

Ogni operatore abilitato ha l'obbligo di:

- prendersi cura della propria salute e sicurezza e di quella delle altre persone presenti sul luogo di lavoro, su cui ricadono gli effetti delle sue azioni o omissioni, conformemente alla sua formazione, alle istruzioni e ai mezzi forniti dal datore di lavoro;
- utilizzare in modo appropriato i D.P.I. messi a disposizione;
- segnalare immediatamente al datore di lavoro, al dirigente o al preposto le deficienze dei mezzi e dei dispositivi nonché qualsiasi eventuale condizione di pericolo di cui vengano a conoscenza.

3.3 - RISCHI RESIDUI

In accordo ai requisiti della direttiva PED 2014/68/UE punto 1.2 dell'allegato I, vengono di seguito valutati i rischi associati all'apparecchiatura ed indicati i principi adottati per la loro prevenzione, secondo la seguente classificazione:

- a) Eliminazione e/o riduzione del rischio.
- b) Applicazione delle opportune misure di protezione.
- c) Informazione agli utilizzatori circa i rischi residui.

3.3.1 - TABELLA RISCHI RESIDUI DOVUTI ALLA PRESSIONE

Rischio e Pericolo	Evento e Causa	Effetto e Conseguenza	Soluzione e Prevenzione
Uscita di gas in pressione. Proiezione di pezzi metallici e non in pressione.	<ul style="list-style-type: none"> • Urto violento; • Impatto (anche per caduta movimentazione impropria, ecc). 	<ul style="list-style-type: none"> • Deformazione; • Rotture di collegamenti e, se in pressione, anche scoppio. 	<p>a. Movimentazione ed installazione con opportuni mezzi per evitare sollecitazioni localizzate.</p> <p>b. Installazione in idonei luoghi e spazi con le opportune protezioni, imballo idoneo.</p> <p>c. Informazioni nelle istruzioni di uso e avvertenza.</p>
Uscita di gas in pressione. Proiezione di pezzi metallici e non in pressione.	<ul style="list-style-type: none"> • Utilizzo di fluidi inappropriati. 	<ul style="list-style-type: none"> • Corrosione; • Infragilimento; • Esplosione. 	<p>a. L'utilizzatore deve verificare la rispondenza del fluido utilizzato con quanto riportato sulla targa dati.</p>
Uscita di gas in pressione. Proiezione di pezzi metallici e non in pressione.	<ul style="list-style-type: none"> • Funzionamento con temperature inferiori alla temperatura minima ammissibile. 	<ul style="list-style-type: none"> • Infragilimento; • Rottura; • Esplosione. 	<p>a. Installare in luoghi con temperature non inferiori a quella minima ammissibile e/o coibentare adeguatamente l'apparecchiatura.</p> <p>b. La temperatura minima ammissibile è indicata sulla targa dati.</p>
Uscita di gas in pressione. Proiezione di pezzi metallici e non in pressione. Esplosione.	<ul style="list-style-type: none"> • Sovrappressione o superamento dei valori limite di targa (massima pressione ammissibile) 	<ul style="list-style-type: none"> • Esplosione; • Rotture; • Fessurazioni; • Deformazioni permanenti. 	<p>a. L'apparecchio ha dei margini di sicurezza progettuali opportuni.</p> <p>b. L'utilizzatore deve verificare la pressione massima adducibile all'attrezzatura.</p> <p>c. È evidenziata nell'apposita targa posta sull'apparecchiatura la pressione massima ammissibile.</p>
Caduta dell'apparecchiatura.	<ul style="list-style-type: none"> • Movimentazione pericolosa. 	<ul style="list-style-type: none"> • Deformazione; • Fessurazione; • Rottura. 	<p>b. L'utilizzatore deve munirsi di mezzi di sollevamento di dimensioni adeguate.</p> <p>c. Le prescrizioni di cui sopra sono riportate nelle istruzioni di uso e avvertenza dell'apparecchiatura.</p>
Uscita di fluido in pressione. Proiezione di pezzi metallici e non in pressione.	<ul style="list-style-type: none"> • Fissaggio non corretto dell'apparecchiatura. 	<ul style="list-style-type: none"> • Deformazione; • Rottura. 	<p>a. L'apparecchiatura è provvista di connessioni di collegamento al processo di tipo unificato e di raccordi a compressione.</p> <p>b. L'utilizzatore deve provvedere al corretto fissaggio alla linea.</p> <p>c. Indicazioni nelle istruzioni di uso e avvertenza.</p>
Esplosione dell'apparecchio. Uscita di fluido in pressione. Proiezione di pezzi metallici.	<ul style="list-style-type: none"> • Funzionamento con temperature superiori alla temperatura massima ammissibile. 	<ul style="list-style-type: none"> • Riduzione della resistenza meccanica e rottura dell'apparecchio; • Esplosione. 	<p>a. L'utilizzatore deve dotare l'impianto di idonei mezzi di controllo e di sicurezza.</p> <p>b. La temperatura massima ammissibile è indicata sulla targa dati.</p>
Fuoriuscita di gas in pressione.	<ul style="list-style-type: none"> • Manutenzione dell'apparecchio con l'impianto in funzione. 	<ul style="list-style-type: none"> • Apertura inopportuna di camere pressurizzate. 	<p>a. L'utilizzatore dovrà eseguire qualsiasi manutenzione con l'apparecchiatura non in esercizio.</p> <p>b. Le prescrizioni di cui sopra sono riportate nelle istruzioni di uso e avvertenza.</p>

Rischio e Pericolo	Evento e Causa	Effetto e Conseguenza	Soluzione e Prevenzione
Fuoriuscita di gas in pressione. Proiezione di pezzi metallici e non in pressione.	<ul style="list-style-type: none"> Carichi esterni gravanti sull'apparecchio. 	<ul style="list-style-type: none"> Deformazione; Formazione di cricche e fessure; Se in pressione, anche scoppio. 	a. Con l'esclusione di quanto previsto in progetto, l'utilizzatore deve verificare che ulteriori carichi concentrati non gravino sull'apparecchio.
Fuoriuscita di gas in pressione. Proiezione di pezzi metallici e non in pressione.	<ul style="list-style-type: none"> Correnti vaganti, differenziali, potenziali elettrostatici. 	<ul style="list-style-type: none"> Corrosione localizzata nell'apparecchio. 	b. L'utilizzatore dovrà dotare l'apparecchio dei necessari mezzi di protezione e di messa a terra. c. Le prescrizioni di cui sopra sono riportate nelle istruzioni di uso e avvertenza.
Fuoriuscita di gas in pressione. Proiezione di pezzi metallici e non in pressione.	<ul style="list-style-type: none"> Umidità; Ambienti con atmosfera aggressiva. 	<ul style="list-style-type: none"> Deterioramento delle superfici esterne; Corrosione. 	a. L'utilizzatore periodicamente deve verificare lo stato di conservazione delle superfici esterne. b. Le prescrizioni di cui sopra sono riportate nelle istruzioni di uso e avvertenza.

Tab. 3.10.

3.3.2 - TABELLA RISCHI RESIDUI PER ATMOSFERE POTENZIALMENTE ESPLOSIVE

In Tab. 3.11 sono indicate le condizioni che possono portare alla generazione di atmosfera potenzialmente esplosiva da parte rispettivamente:

- del regolatore di pressione ASX 176;
- del monitor PM/176;
- della valvola di blocco SSX/176.

Considerando che il silenziatore non ha parti funzionali attive, in tale analisi viene considerato come parte integrante del regolatore ASX 176.

La tabella è valida per impiego con gas naturale con densità non superiore a 0,8; per densità differenti saranno da valutare anche le condizioni di installazione e le condizioni ambientali.

AVVERTENZA!

Qualora il gas impiegato fosse un gas combustibile, l'area di installazione dell'apparecchiatura viene definita "zona pericolosa" in quanto sono presenti rischi residui di formazione di atmosfere potenzialmente esplosive.

Nelle "zone pericolose" e nelle immediate vicinanze è assolutamente necessario non siano presenti sorgenti efficaci di innesco.

Condizioni operative	Atmosfera potenzialmente esplosiva	Riferimenti normativi	Misure di gestione incluse nelle istruzioni d'uso e di avvertenza
Primo avviamento	No	<ul style="list-style-type: none"> • Durante il ciclo produttivo e prima della marcatura CE secondo Direttiva 2014/68/UE la tenuta esterna dell'apparecchiatura viene verificata a un valore pari a 1,1 PS (in accordo alla norma EN 334). • Prima della messa in esercizio la tenuta esterna della porzione di impianto su cui l'apparecchiatura è installata viene verificata ad una pressione conveniente (secondo quanto indicato dalle norme EN 12186 e EN 12279). 	Nelle istruzioni di uso è indicata la necessità di soddisfare le prescrizioni delle norme EN 12186 e EN 12279.
Funzionamento in condizioni normali	No	<p>Vale quanto indicato al punto precedente e inoltre:</p> <ul style="list-style-type: none"> • l'installazione dell'apparecchiatura è all'aperto o in ambiente con ventilazione naturale (secondo le norme EN 12186 e EN 12279); • l'installazione è soggetta a sorveglianza secondo le regole nazionali vigenti, la buona pratica e le istruzioni del costruttore dell'apparecchiatura (secondo quanto previsto dalla norma EN 12186 e dalla norma EN 12279). 	Nelle istruzioni di uso è indicato che: <ul style="list-style-type: none"> • l'eventuale ambiente in cui viene installata l'apparecchiatura deve soddisfare il requisito indicato nelle norme EN 12186 e EN 12279; • durante la sorveglianza occorre eseguire periodici controlli e manutenzioni in accordo alle regole nazionali vigenti (se previste) e alle specifiche raccomandazioni del costruttore.

Condizioni operative	Atmosfera potenzialmente esplosiva	Riferimenti normativi	Misure di gestione incluse nelle istruzioni d'uso e di avvertenza
Rottura della membrana della testata di comando (malfunzionamento)	No	Questo evento deve essere considerato come malfunzionamento raro. Tutte le camere a pressione atmosferica delimitate su almeno un lato da una membrana devono essere convogliate in area sicura (secondo quanto previsto dalla norma EN 12186 e dalla norma EN 12279).	Nelle istruzioni di uso è indicata la necessità di soddisfare i requisiti indicati nelle norme EN 12186 e EN 12279.
Rottura di altre parti non metalliche (malfunzionamento)	No	Questo tipo di malfunzionamento non è ragionevolmente atteso in quanto si tratta di tenute statiche (verso l'esterno).	-
Messa fuori servizio	No	<ul style="list-style-type: none"> La riduzione di pressione della sezione di impianto in cui è installata l'apparecchiatura deve avvenire con opportune linee di sfianto convogliate in area sicura (secondo quanto previsto dalla norma EN 12186 e dalla norma EN 12279). Lo scarico del gas residuo deve avvenire come indicato sopra. 	Nelle istruzioni di uso è indicata la necessità di soddisfare i requisiti indicati nelle norme EN 12186 e EN 12279
Riavvio	No	<ul style="list-style-type: none"> Dopo un nuovo assemblaggio dell'apparecchiatura, deve essere eseguita una prova di tenuta esterna a un conveniente valore di pressione come specificato dal fabbricante. Prima della messa in esercizio la tenuta esterna della porzione di impianto su cui l'apparecchiatura è installata viene verificata a una pressione conveniente (secondo quanto indicato nelle norme EN 12186 e EN 12279). 	<p>Nelle istruzioni di uso sono indicate:</p> <ul style="list-style-type: none"> le condizioni minime per l'esecuzione delle prove di tenuta esterna; la necessità di soddisfare i requisiti indicati nelle norme EN 12186 e EN 12279.

Tab. 3.11.

3.4 - OBBLIGHI E DIVIETI

Viene riportato di seguito l'elenco degli obblighi e dei divieti da osservare per la sicurezza dell'operatore.

È obbligatorio:



- leggere attentamente e comprendere le istruzioni d'uso e di avvertenza;
- verificare che le apparecchiature di valle siano adeguatamente dimensionate in base alle prestazioni richieste all'apparecchiatura nell'effettiva condizione di impiego;
- visionare obbligatoriamente, prima di installare l'apparecchiatura, i dati riportati sulle targhe di identificazione;
- evitare urti e impatti violenti che potrebbero danneggiare l'apparecchiatura con conseguente fuoriuscita del fluido in pressione.

È vietato:

- operare a vario titolo sull'apparecchiatura senza i D.P.I. indicati nelle procedure di lavoro descritte in queste istruzioni d'uso e di avvertenza;
- operare in presenza di fiamme libere o avvicinare fiamme libere alla zona di lavoro;
- fumare nei pressi dell'apparecchiatura o mentre si sta lavorando su di essa;
- utilizzare l'apparecchiatura con parametri difformi da quelli indicati sulla targa di identificazione;
- utilizzare l'apparecchiatura con fluidi diversi da quelli indicati sulla targa di identificazione e in queste istruzioni d'uso e di avvertenza;
- utilizzare l'apparecchiatura al di fuori del range di temperature di utilizzo dichiarate sulla targa di identificazione e in queste istruzioni d'uso e di avvertenza;
- mantenere l'apparecchiatura con la porzione di impianto, su cui l'apparecchiatura è installata, in funzione;
- installare o utilizzare l'apparecchiatura in ambienti diversi da quelli specificati in queste istruzioni d'uso e di avvertenza.

3.5 - PITTOGRAMMI DI SICUREZZA

Sulle apparecchiature e/o sugli imballi PIETRO FIORENTINI S.p.A. potrebbero essere riportati i seguenti pittogrammi di sicurezza:

Simbolo	Definizione
	Simbolo utilizzato per identificare un PERICOLO ELETTRICO.
	Simbolo utilizzato per identificare un PERICOLO GENERICO.

Tab. 3.12.

PERICOLO!

È assolutamente vietato asportare i pittogrammi di sicurezza presenti sull'apparecchiatura. L'utilizzatore è tenuto a sostituire i pittogrammi di sicurezza che, in seguito ad usura, rimozione o manomissione risultino illeggibili.

3.6 - LIVELLO DEL RUMORE

In funzione delle condizioni operative, all'utilizzo e alla configurazione richiesta, l'apparecchiatura può generare rumore oltre i limiti consentiti dalla normativa vigente nel paese di installazione.

Per il valore del rumore generato dell'apparecchiatura e ulteriori informazioni contattare PIETRO FIORENTINI S.p.A..

ATTENZIONE!

Permane l'obbligo di utilizzo di cuffie o tappi a protezione dell'udito per l'operatore nel caso in cui il rumore nell'ambiente di installazione dell'apparecchiatura (in funzione di specifiche condizioni operative) superiori il valore di 85 dBA.

4 - DESCRIZIONE E FUNZIONAMENTO

4.1 - DESCRIZIONE GENERALE

L'apparecchiatura ASX 176 è un regolatore di pressione di tipo pilotato per media e alta pressione che riduce la pressione del gas in ingresso mantenendone stabile il valore a valle anche al variare:

- del valore di pressione in ingresso;
- della portata richiesta all'interno delle condizioni operative dell'apparecchiatura.

Il regolatore ASX 176 è costituito da (vedere Fig. 4.1):

Pos.	Descrizione	Pos.	Descrizione
1	Regolatore principale	5	Otturatore del regolatore
2	Gruppo di pilotaggio	6	Guarnizione armata
3	Preriduttore R14/A	7	Membrana principale
4	Pilota serie 200/A		

Tab. 4.13.

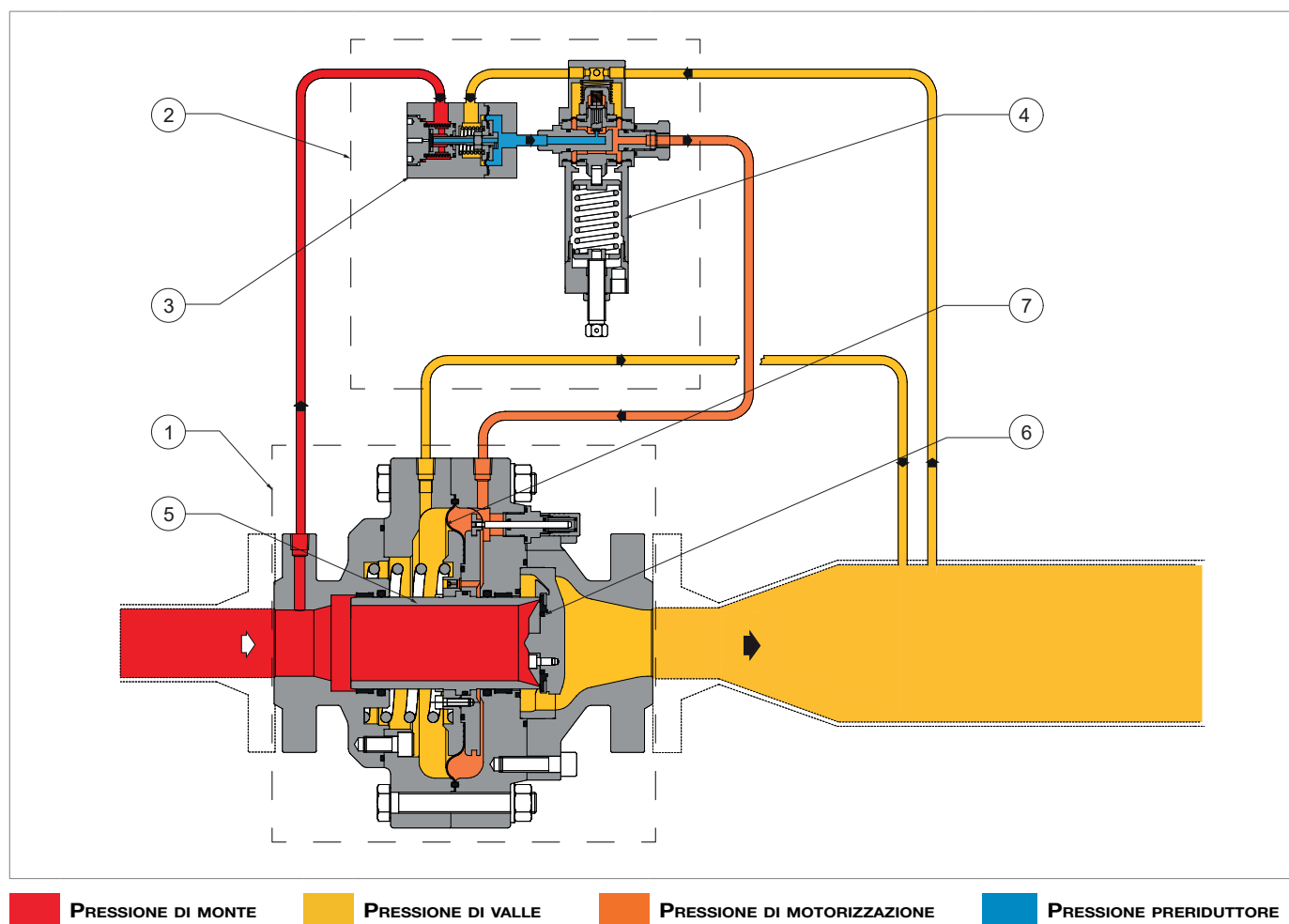


Fig. 4.1. Descrizione generale ASX 176

4.1.1 - MODI DI REAZIONE DEL REGOLATORE

L'apparecchiatura ASX 176 è un regolatore pilotato con reazione "fail close" (a reazione in chiusura), cioè chiude in caso di:

- rottura della membrana principale;
- rottura della membrana del pilota;
- mancanza di alimentazione del pilota.

L'apparecchiatura ASX 176 consente l'installazione del pilota serie 210/A. Questa serie di piloti cambiano il modo di reazione del regolatore in caso di rottura della membrana del pilota.

4.2 - FUNZIONAMENTO

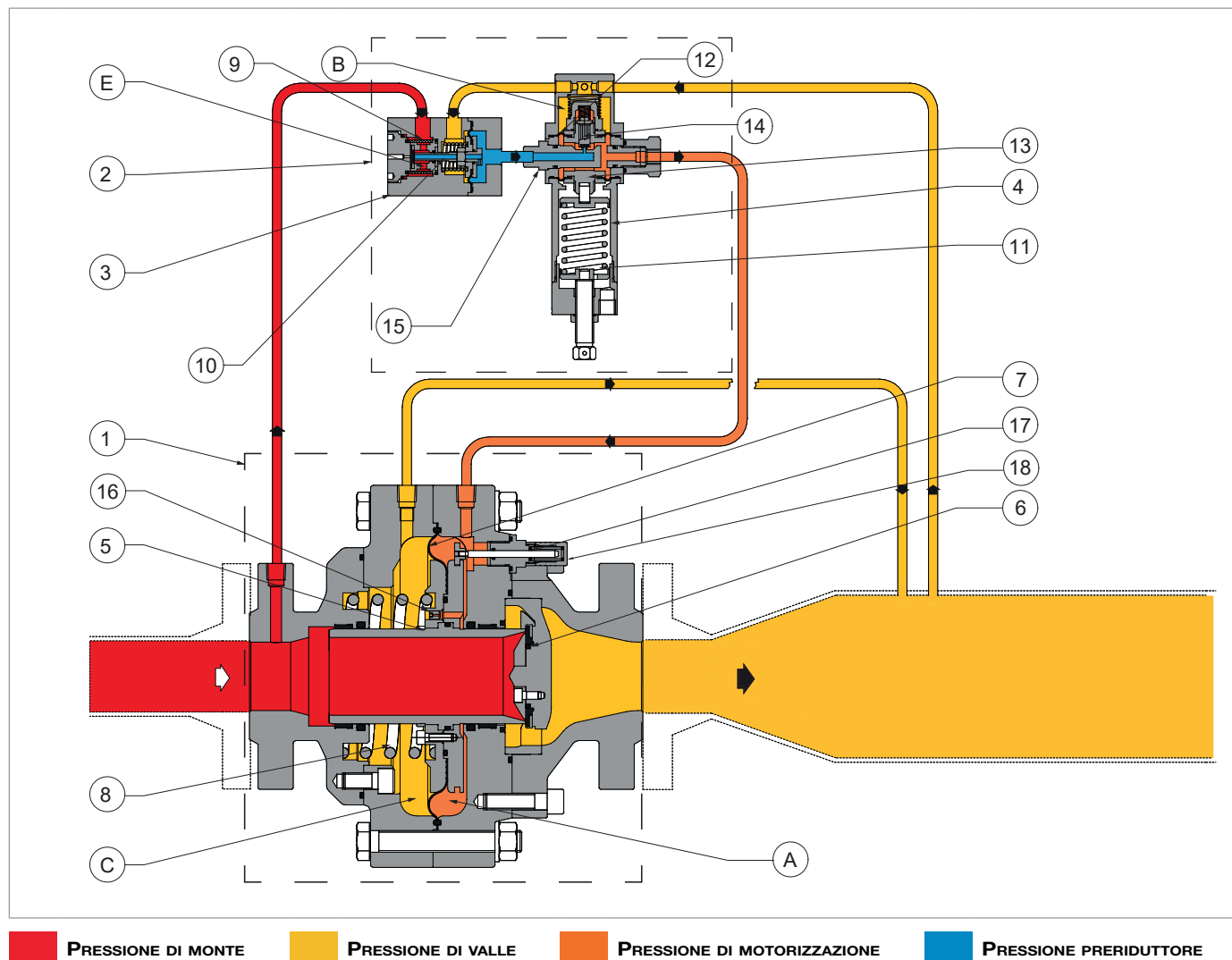


Fig. 4.2. Funzionamento ASX 176

! AVVISO!

Per verificare la posizione dell'otturatore (5), guardare la posizione dell'asta indicatrice di corsa (17) facendo riferimento al vetrino (18):

- completamente aperto 100%;
- chiuso 0%.

In assenza di pressione, l'otturatore del regolatore (5) è mantenuto in posizione di chiusura dalla molla (8) e poggia sulla guarnizione armata (6). La pressione a monte, anche se variabile, non cambia questa posizione poiché l'otturatore del regolatore (5) è completamente bilanciato.

La posizione dell'otturatore (5) del regolatore è controllata dalla membrana principale (7) su cui agiscono le seguenti forze:

- in chiusura: carico della molla (8), spinta derivante dalla pressione di valle (Pd) nella camera (C);
- in apertura: spinta generata dalla pressione di motorizzazione (Pm) alimentata dal pilota (4) nella camera (A).

Quando il regolatore è installato in posizione verticale, il peso dell'equipaggio mobile agisce sulle forze citate sia in apertura sia in chiusura.

La pressione di motorizzazione (Pm) si ottiene dalla tubazione di monte del regolatore (1). Il gas entra nel preriduttore (3), passa attraverso il filtro (9) e subisce una riduzione del valore della pressione a un valore fisso della pressione al preriduttore (Pep) che dipende dalla pressione di taratura del regolatore.

La pressione al preriduttore (Pep) entra nel pilota (4) dal preriduttore (3). Il pilota (4) regola il valore della pressione di motorizzazione (Pm) da immettere nella camera (A) del regolatore per aprire l'otturatore (5) del regolatore tramite l'apertura dell'otturatore (14).

La regolazione della pressione di motorizzazione (Pm) avviene attraverso il confronto tra:

- la forza esercitata dalla molla di taratura (11) del pilota;
- l'azione della pressione a valle (Pd), che agisce sulla membrana (12) nella camera (B).

Il circuito di motorizzazione è un circuito aperto con scarico continuo per mezzo di un foro di travaso (16) presente nel disco di protezione della membrana con scarico verso la pressione di valle nella camera (C).

In condizioni di lavoro normali, l'otturatore (14) del pilota si posiziona, in modo che il valore della pressione motorizzata (Pm) sia tale da mantenere il valore della pressione di valle (Pd) intorno al valore di taratura.

Condizioni operative	Conseguenze operative	Esito conclusivo
Diminuzione della pressione a valle (Pd) per: <ul style="list-style-type: none"> • aumento della portata richiesta; • calo della pressione a monte (Pu). 	Sbilanciamento nell'equipaggio mobile (13) del pilota (4), che provoca l'apertura dell'otturatore (14) del pilota (4).	<ul style="list-style-type: none"> • Aumento della pressione di motorizzazione (Pm); • Spostamento in apertura dell'otturatore del regolatore (5) fino al ripristino del valore di taratura della pressione a valle (Pd).
Aumento della pressione a valle (Pd) per: <ul style="list-style-type: none"> • calo della portata richiesta; • aumento della pressione a monte (Pu). 	La forza esercitata dalla pressione di valle (Pd) sulla membrana del pilota muove l'equipaggio mobile (13) e sposta l'otturatore (14) del pilota (4) in posizione di chiusura.	<ul style="list-style-type: none"> • Diminuzione della pressione di motorizzazione (Pm); • Spostamento in chiusura dell'otturatore del regolatore (5) fino al ripristino del valore di taratura della pressione di valle (Pd).

Tab. 4.14.

4.3 - DESTINAZIONE D'USO

4.3.1 - USO PREVISTO

L'apparecchiatura in oggetto è destinata alla:

Operazione	Consentita	Non consentita	Ambiente di lavorazione
Regolazione della pressione di valle per:	Fluidi gassosi, non corrosivi, preliminarmente filtrati.	<ul style="list-style-type: none"> Liquidi. Qualsiasi altro prodotto diverso da quello consentito. 	Impianti per il trasporto e la distribuzione di gas naturale per l'alimentazione di reti a: <ul style="list-style-type: none"> uso civile; uso industriale.

Tab. 4.15.

L'apparecchiatura in oggetto viene utilizzata come regolatore principale e regolatore monitor in linea.

È stata progettata per essere utilizzata esclusivamente entro i limiti indicati sulla targa di identificazione e secondo le istruzioni ed i limiti d'impiego riportati nel presente manuale.

Le indicazioni per lavorare in sicurezza sono:

- utilizzo entro i limiti dichiarati sulla targa di identificazione e sul presente manuale;
- rispetto delle procedure del manuale d'uso;
- esecuzione della manutenzione ordinaria nei tempi e nei modi indicati;
- esecuzione della manutenzione straordinaria in caso di necessità;
- non manomettere e/o bypassare i dispositivi di sicurezza.

4.3.2 - USO SCORRETTO RAGIONEVOLMENTE PREVEDIBILE

Per uso scorretto e ragionevolmente prevedibile si intende l'utilizzo dell'apparecchiatura in un modo non previsto in fase di progetto ma che può derivare da un comportamento umano facilmente prevedibile:

- fluidi corrosivi;
- fluidi non correttamente trattati a monte;
- liquidi;
- reazione istintiva di un operatore in caso di malfunzionamento, incidente o guasto durante l'uso dell'apparecchiatura;
- comportamento risultante da pressioni per tenere l'apparecchiatura in esercizio in tutte le circostanze;
- comportamento derivante da noncuranza;
- comportamento derivante dall'utilizzo dell'apparecchiatura da parte di persone non abilitate e non idonee;
- utilizzo dell'apparecchiatura diversamente da quanto previsto al paragrafo "Uso previsto".

Qualsiasi altro impiego dell'apparecchiatura rispetto a quello previsto deve essere preventivamente autorizzato per iscritto da PIETRO FIORENTINI S.p.A.

In mancanza di autorizzazione scritta l'uso è considerato improprio.

In presenza di "uso improprio", PIETRO FIORENTINI S.p.A. declina ogni responsabilità in relazione ai danni eventualmente provocati a cose o persone e ritiene decaduta ogni tipo di garanzia sull'apparecchiatura.

4.3.3 - TIPI DI FLUIDI

L'apparecchiatura funziona con gas combustibili utilizzati:

- nelle stazioni di controllo della pressione secondo la norma EN 12186 o EN 12279;
- nelle reti di trasmissione e distribuzione.
- negli impianti commerciali e industriali (previa verifica contattando il Fabbricante).

AVVISO!

L'apparecchiatura, previa verifica, contattando il Fabbricante, può essere utilizzata anche con gas inerti.

4.4 - CARATTERISTICHE TECNICHE/PRESTAZIONI

L'apparecchiatura ASX 176 è un regolatore per media e alta pressione di tipo assiale. Il sistema di regolazione è bilanciato e garantisce una pressione d'uscita stabile anche al variare della pressione d'ingresso.

Le principali specifiche di questo regolatore sono:

Caratteristiche tecniche	
Pressione massima ammissibile	Fino a 102 bar
Campo della temperatura ambiente	-10 °C ÷ +60 °C (classe 1) -20 °C ÷ +60 °C (classe 2)
Campo di temperatura del gas in ingresso	-20 °C + 60 °C
Campo di pressione di ingresso (bpu)	0,8 ÷ 100 bar
Campo di regolazione possibile (Wd)	0,3 ÷ 74 bar (in funzione del pilota installato)
Pressione differenziale minima	0,5 bar
Classe di precisione (AC)	fino a 1 (in funzione delle condizioni operative)
Classe di pressione di chiusura (SG)	fino a 2,5 (in funzione delle condizioni operative)

Tab. 4.16.

Coefficienti Cg, Kg e K1					
Diametro nominale [mm]	25	50	80	100	150
Grandezza [pollici]	1"	2"	3"	4"	6"
Coefficiente Cg	630	2300	5000	8800	19000
Coefficiente Kg	663	2420	5260	9258	19988
Coefficiente K1	145	145	145	145	145

Tab. 4.17.

4.5 - POSSIBILI CONFIGURAZIONI

L'apparecchiatura ASX 176 può avere diverse configurazioni attraverso l'installazione dei seguenti accessori:

- Silenziatore incorporato LDB/176;
- Monitor incorporato PM/176;
- Valvola di blocco incorporata SSX/176.

Le configurazioni possibili sono descritte in Tab. 4.18:

ASX 176	Silenziatore LDB/176	Monitor PM/176	Valvola di blocco SSX/176
Silenziatore LDB/176	-	Sì	Sì
Monitor PM/176	Sì	-	No
Valvola di blocco SSX/176	Sì	No	-

Tab. 4.18.

L'installazione degli accessori può essere effettuata direttamente in fabbrica o, in un secondo momento, direttamente in campo.

AVVISO!

L'installazione degli accessori è descritta nel relativo capitolo di questo manuale.

4.5.1 - SILENZIATORE INCORPORATO

Il silenziatore LDB/176 (1) è incorporato nel regolatore (2).

Il silenziatore LDB/176 (1) attenua il rumore generato dalla apparecchiatura durante il processo di laminazione. L'assorbimento del rumore avviene nello stesso punto in cui viene generato, questo ne impedisce di fatto la propagazione.

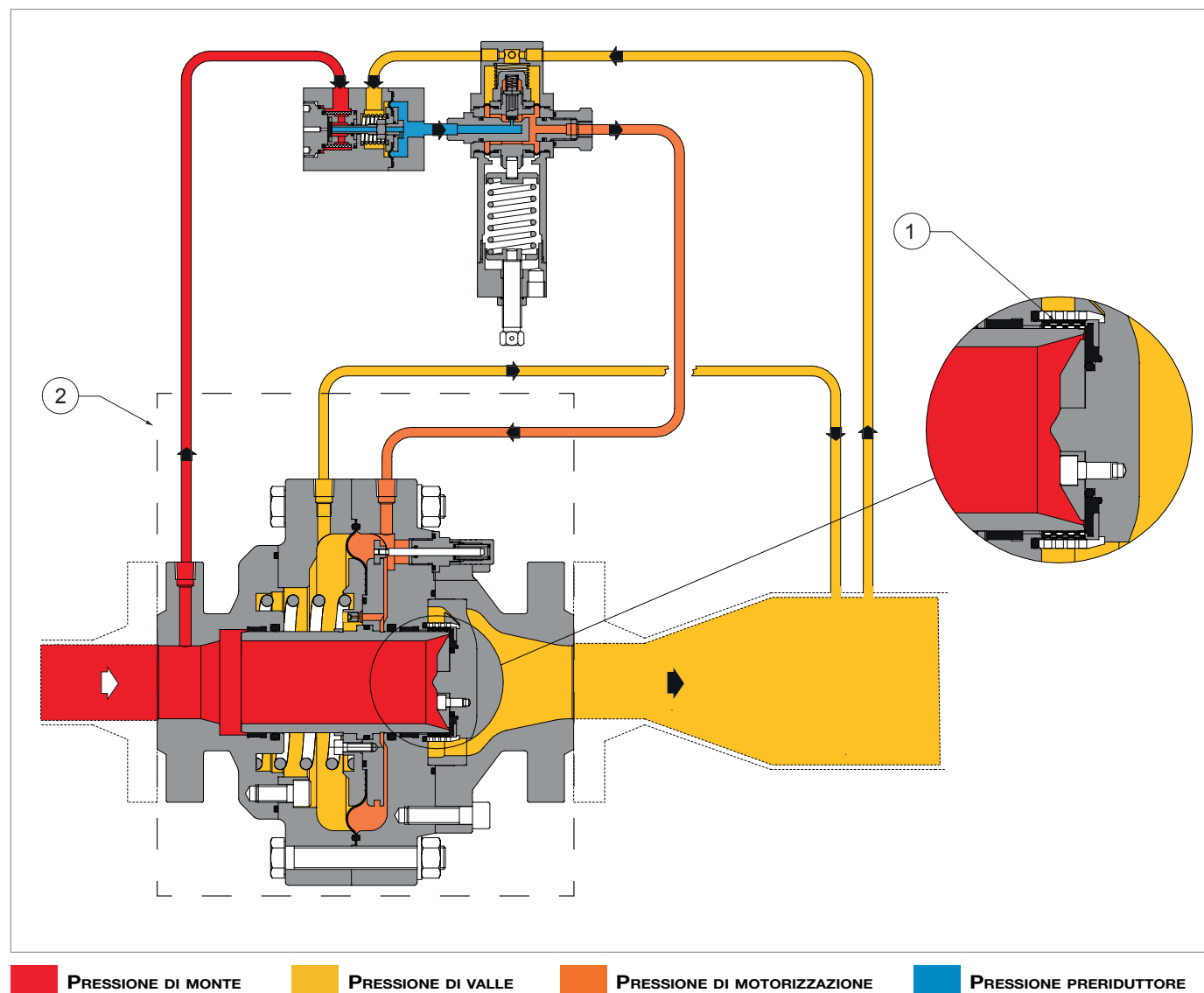


Fig. 4.3. Silenziatore incorporato LDB/176

4.5.2 - MONITOR

Il monitor PM/176 (1) è installato a monte del regolatore di pressione principale (2) in posizione di completa apertura durante il normale funzionamento.

Il monitor PM/176 (1) ha il compito di mantenere entro i limiti prestabiliti il valore della pressione a valle del regolatore principale in caso di avaria di quest'ultimo.

Il monitor PM/176 (1) può essere:

- incorporato al regolatore (2);
- in linea al regolatore (2).

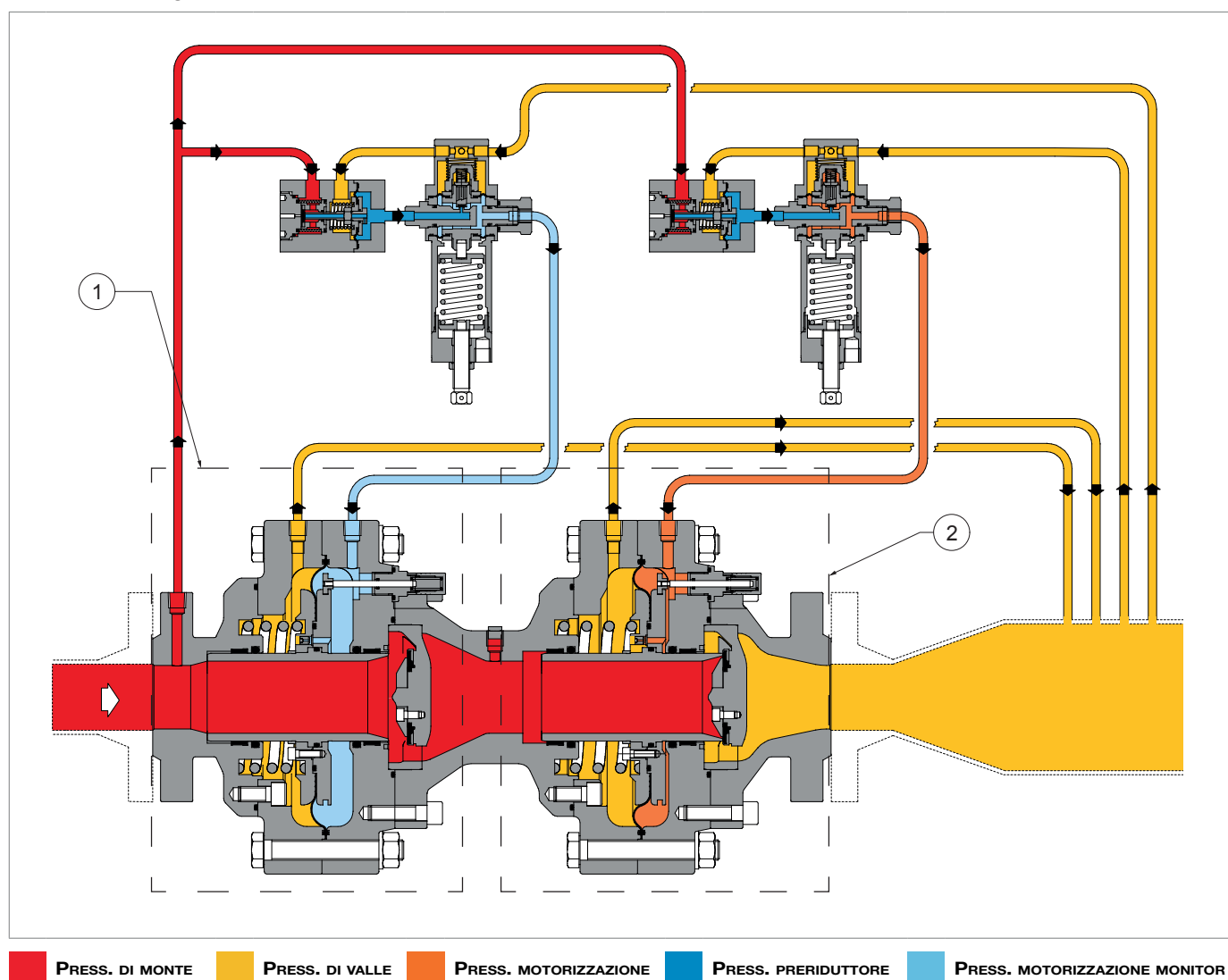


Fig. 4.4. ASX 176 con monitor incorporato PM/176

4.5.2.1 - MONITOR INCORPORATO

Il monitor PM/176 (1) viene montato in serie direttamente sul corpo del regolatore di servizio (2). Il monitor PM/176 (1) normalmente è in posizione di stand-by, in completa apertura, e in caso di anomalia al regolatore principale entra in funzione, assicurando una corretta regolazione della pressione.

Il monitor PM/176 (1) e il regolatore principale sono governati da:

- due piloti distinti;
- servomotori indipendenti.

FUNZIONAMENTO DEL MONITOR INCORPORATO

! AVVISO!

Per verificare la posizione dell'otturatore (3), guardare la posizione dell'asta indicatrice di corsa (8) facendo riferimento al vetrino (9):

- completamente aperto 100%;
- chiuso 0%.

In assenza di pressione l'otturatore (3) è mantenuto in posizione di chiusura dalla molla (4) e poggia sulla guarnizione armata (5).

La pressione di monte (P_u), anche se variabile, non modifica questa posizione in quanto l'otturatore (3) è completamente bilanciato.

La posizione dell'otturatore (3) è comandata dai movimenti della membrana (6) sulla quale agiscono le forze:

- in chiusura: il carico della molla (4) e la spinta derivante dalla pressione di valle (P_d) nella camera (C),
- in apertura: la spinta derivante dalla pressione di motorizzazione (P_m) nella camera (D), alimentata dal pilota (7).

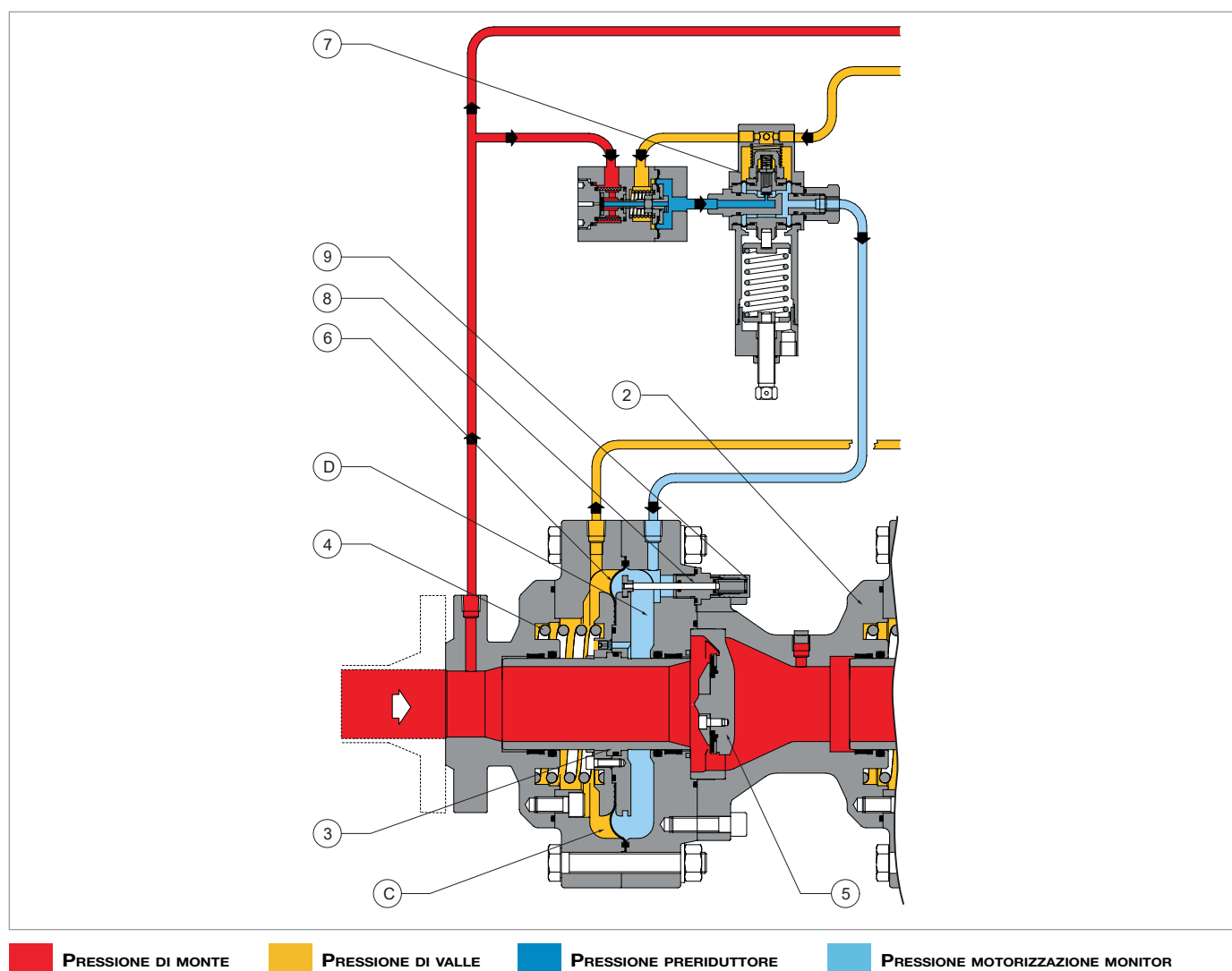
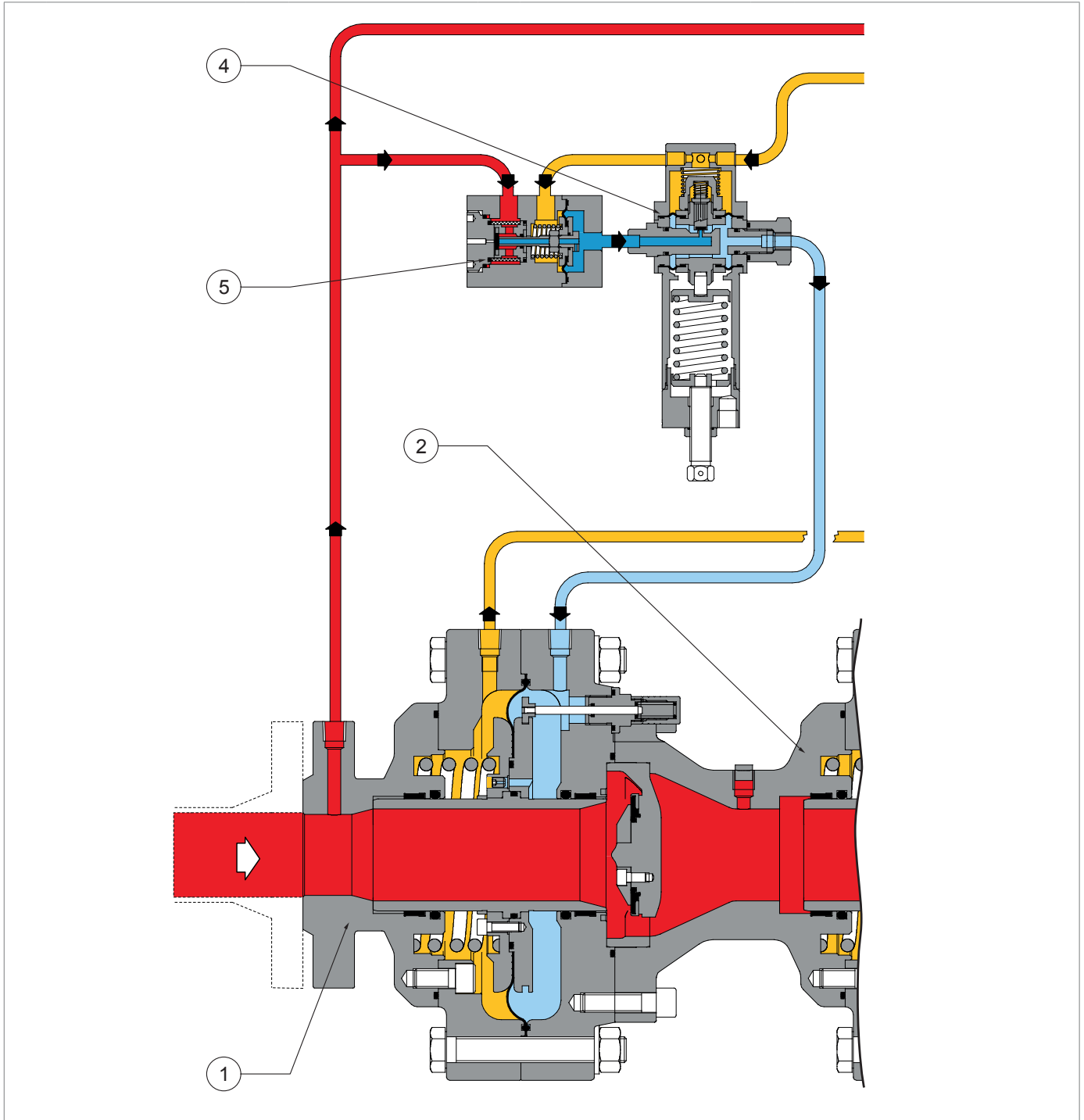


Fig. 4.5. Funzionamento monitor incorporato

FUNZIONAMENTO DEL MONITOR INCORPORATO IN CONDIZIONI DI STAND BY:

Il monitor incorporato PM/176 (1), durante il regolare funzionamento, è normalmente aperto data la taratura del pilota (4) più alta della taratura del pilota del regolatore principale (2).

Il passaggio della pressione preriduttore (Pep) generata dal preriduttore R14/A (5) attraverso il pilota (4) completamente aperto, mantiene in completa apertura il monitor incorporato PM/176 (1).



■ **PRESSIONE DI MONTE**
 ■ **PRESSIONE DI VALLE**
 ■ **PRESSIONE PRERIDUTTORE**
 ■ **PRESSIONE MOTORIZZAZIONE MONITOR**

Fig. 4.6. Funzionamento monitor incorporato in condizioni di stand by

FUNZIONAMENTO DEL MONITOR INCORPORATO IN CONDIZIONI DI GUASTO DEL REGOLATORE PRINCIPALE:

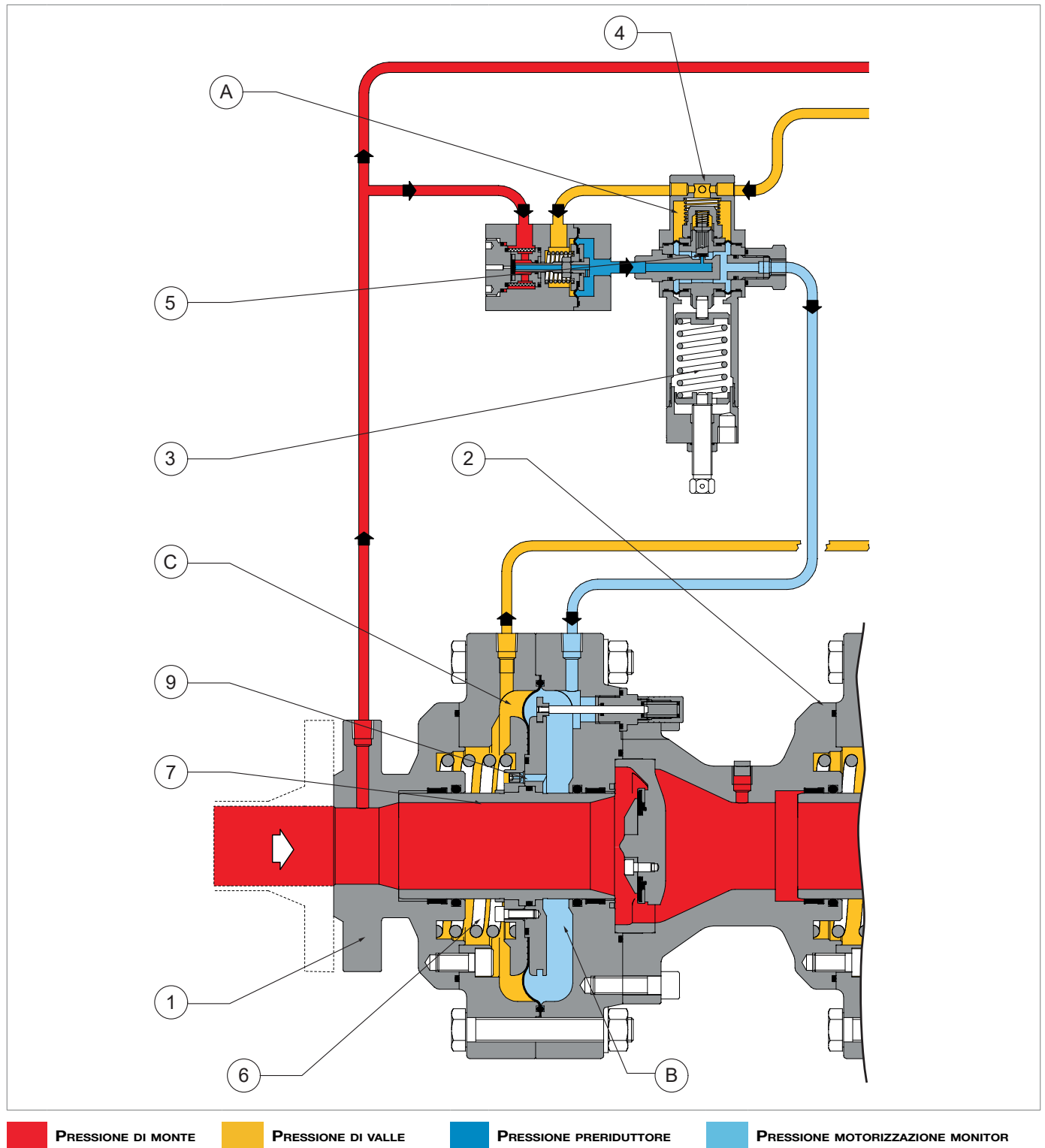


Fig. 4.7. Funzionamento monitor incorporato in condizioni di guasto del regolatore principale

In caso di avaria del regolatore principale (2), il monitor PM/176 (1) interverrà fino al raggiungimento della pressione di valle prestabilita.

Condizioni operative	Conseguenze operative	Esito conclusivo
<p>Diminuzione della pressione di valle (Pd) per:</p> <ul style="list-style-type: none"> • aumento della portata richiesta; • o diminuzione della pressione di monte (Pu). 	<p>Squilibrio tra la forza della pressione nella camera (A) e la molla di taratura (3) del pilota (4) che provoca:</p> <ul style="list-style-type: none"> • aumento dell'apertura dell'otturatore (5) del pilota (4); • conseguente aumento del valore della pressione di motorizzazione (Pm), all'interno della camera (B). 	<p>Apertura dell'otturatore (7) del monitor PM/176 (1) fino al ristabilirsi dell'equilibrio delle forze tra la pressione di valle (Pd) nella camera (A) e la molla di taratura (3) del pilota (4).</p>
<p>Aumento della pressione di valle (Pd) e spostamento dell'otturatore (5) del pilota (4) verso la posizione di chiusura.</p>	<p>Spostamento dell'otturatore (7) del monitor PM/176 (1) verso la posizione di chiusura per:</p> <ul style="list-style-type: none"> • la diminuzione della pressione di motorizzazione (Pm) dovuta al travaso della pressione stessa tra le camere (B) e (C) del regolatore (2) attraverso il foro di travaso (9); • la forza esercitata dalla molla (6). 	<p>Ritorno della pressione di valle (Pd) al valore prestabilito e all'equilibrio delle forze tra la pressione di valle (Pd) nella camera (A) e la molla di taratura (3) del pilota (4).</p>

Tab. 4.19.

4.5.2.2 - VALVOLA ACCELERATRICE M/A

AVVISO!

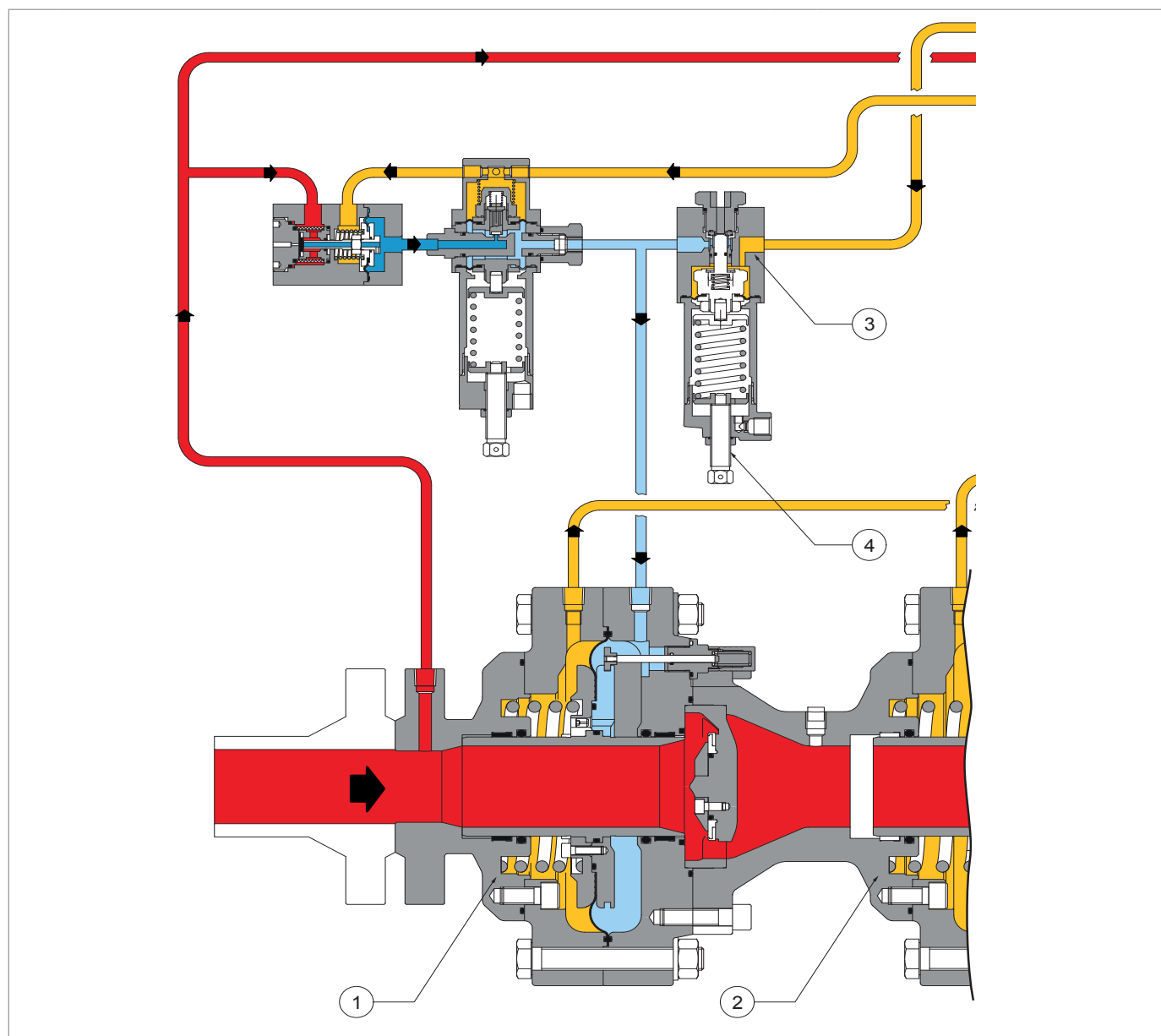
Per utilizzi del monitor come accessorio di sicurezza secondo Direttiva 2014/68/EU "PED" si raccomanda l'installazione della valvola acceleratrice M/A.

In caso di inconvenienti al regolatore principale (2), per accelerare l'intervento del monitor incorporato PM/176 (1), è prevista l'installazione della valvola acceleratrice M/A (3).

La valvola acceleratrice M/A (3), in funzione di un segnale di pressione di valle (Pd), provvede a scaricare nell'atmosfera il gas racchiuso nella camera di motorizzazione del monitor, consentendone così un più rapido intervento.

La taratura della valvola acceleratrice M/A:

- deve essere più alta della pressione di chiusura del monitor (1) con riferimento allo specifico valore di SG;
- viene effettuata ruotando la vite di regolazione (4) in senso orario o antiorario per aumentarne o diminuirne il valore.



 **PRESSIONE DI MONTE**
  **PRESSIONE DI VALLE**
  **PRESS. PRERIDUTTORE**
  **PRESSIONE MOTORIZZAZIONE MONITOR**

Fig. 4.8. Valvola acceleratrice M/A

4.5.3 - VALVOLA DI BLOCCO

La valvola di blocco è un dispositivo di sicurezza che ha il compito di intercettare il flusso del gas qualora il valore della pressione nel punto di controllo dovesse superare il valore di taratura della valvola stessa.

La valvola di blocco è incorporata al regolatore principale dell'apparecchiatura ed è costituita:

- da un sistema di controllo;
- dal meccanismo di blocco.

In caso di intervento la valvola di blocco chiude l'alimentazione del regolatore e del suo pilota di comando.

4.5.3.1 - VALVOLA DI BLOCCO INCORPORATA SSX/176

La valvola di blocco incorporata SSX/176 può essere azionata:

- dal pressostato;
- manualmente;
- con comando a distanza.

Le principali caratteristiche della valvola di blocco incorporata SSX/176 sono:

- otturatore valvola bilanciato;
- pulsante di chiusura locale;
- intervento per incremento e/o diminuzione della pressione di valle;
- bypass incorporato;
- riarmo solo manuale.

Tipo pressostato	Set	Campo di intervento (bar)	AG
Mod. 102M	max	0,2 ÷ 5,5	5
	min	0,05 ÷ 0,2	30
	min	0,2 ÷ 2,8	10
Mod. 103M	max	2 ÷ 7	5
	max	7 ÷ 22	2,5
	min	0,2 ÷ 2	10
	min	2 ÷ 8	2,5
Mod. 104M	max	15 ÷ 45	2,5
	min	1,6 ÷ 8	5
	min	8 ÷ 18	2,5
Mod. 105M	max	30 ÷ 90	2,5
	min	3 ÷ 16	5
	min	16 ÷ 44	2,5
Mod. 102MH	max	0,2 ÷ 5,5	5
	min	2,8 ÷ 5,5	2,5
Mod. 103MH	max	2 ÷ 7	5
	max	7 ÷ 22	2,5
	min	8 ÷ 19	5
Mod. 104MH	max	15 ÷ 45	2,5
	min	18 ÷ 41	2,5
Mod. 105MH	max	30 ÷ 90	2,5
	min	44 ÷ 90	2,5

Tab. 4.20.

La valvola di blocco incorporata SSX/176 è costituita da:

Pos.	Descrizione
1	Otturatore della valvola di blocco
2	Dispositivo LINE OFF 2.0

Tab. 4.21.

Il dispositivo LINE OFF 2.0 (2) è composto da:

Pos.	Descrizione
4	HP2/2: dispositivo di filtraggio del gas che alimenta il circuito di controllo; svolge anche funzione di bypass necessaria per il riarmo della valvola di blocco incorporata SSX/176.
5	R44/SS: regolatore di pressione necessario per diminuire la pressione di monte dell'apparecchiatura alla pressione di motorizzazione della camera (C) della valvola di blocco incorporata SSX/176.
6	AR100: valvola di laminazione del flusso per la regolazione della velocità di carico della pressione nel circuito pneumatico e il filtraggio del gas in entrata nel regolatore R44/SS (6). AVVISO! La velocità di carico è regolata da una vite (valore minimo 1, valore massimo 8).
7	VS/FI: valvola di sicurezza utilizzata per: <ul style="list-style-type: none"> • scaricare nell'atmosfera un'eventuale sovrappressione generata da malfunzionamento del regolatore di pressione R44/SS; • proteggere tutto il circuito a valle del regolatore di pressione R44/SS.
8	Valvola 3/2: utilizzata per pressurizzare e depressurizzare la camera (C) della valvola di blocco incorporata SSX/176.
9	Pressostato di comando: attraverso la testata del pressostato di comando collegata a valle, permette l'intervento della valvola di blocco incorporata SSX/176 per diminuzioni o aumenti di pressione di valle.

Tab. 4.22.

AVVISO!

Per verificare la posizione dell'otturatore (1), guardare la posizione dell'asta indicatrice di corsa (17) facendo riferimento al vetrino (18):

- **completamente aperto 100%;**
- **chiuso 0%.**

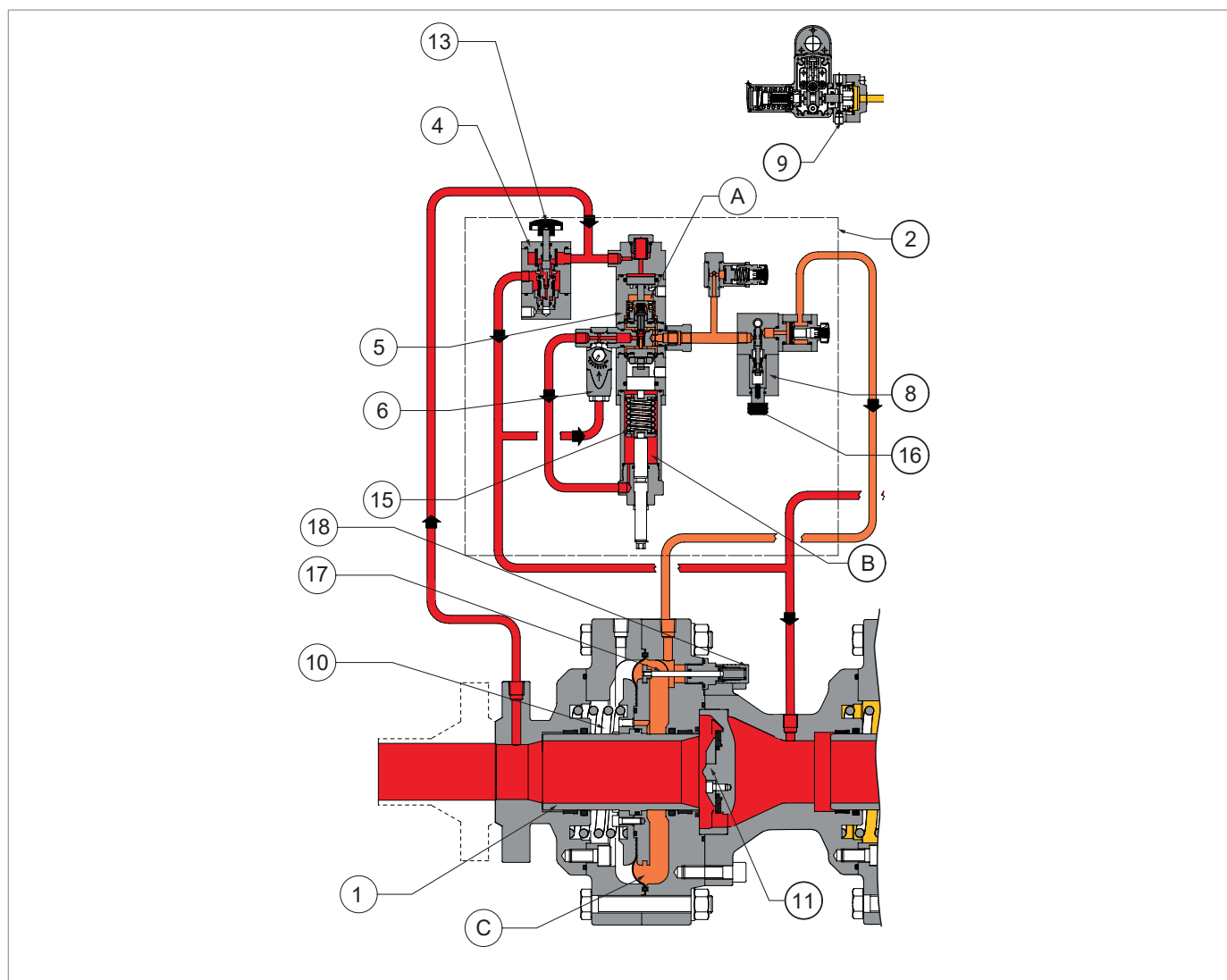


Fig. 4.9. ASX 176 con valvola di blocco incorporata SSX/176

FUNZIONAMENTO:

L'otturatore (1) della valvola, in assenza di pressione, è mantenuto in posizione di chiusura dalla molla (10) e poggia sulla guarnizione armata (11).

La pressione di monte (P_u) arriva al dispositivo bypass HP2/2 (4) e nella testata superiore (A) del regolatore R44/SS (6) per impedire un riarmo della valvola non congruo. Agendo sul pulsante di attivazione (13) del bypass, il gas in pressione viene filtrato e va ad alimentare la valvola di laminazione AR100 (5), che a sua volta alimenta:

- la camera della molla di regolazione (B);
- il regolatore R44/SS (6), tarato ad una pressione di 4,5 bar tale da vincere la forza della molla di chiusura (15) della valvola principale.

Premendo la leva di riarmo (16) si agisce sul sistema di aggancio del pressostato (9), così da permettere attraverso la valvola 3/2 (8):

- la pressurizzazione della camera (C) della valvola di blocco da parte del regolatore R44/SS (6);
- l'apertura dell'otturatore (1).

Nel caso in cui sia richiesto l'intervento della valvola di blocco, il sistema di aggancio del pressostato agisce sulla valvola 3/2 per:

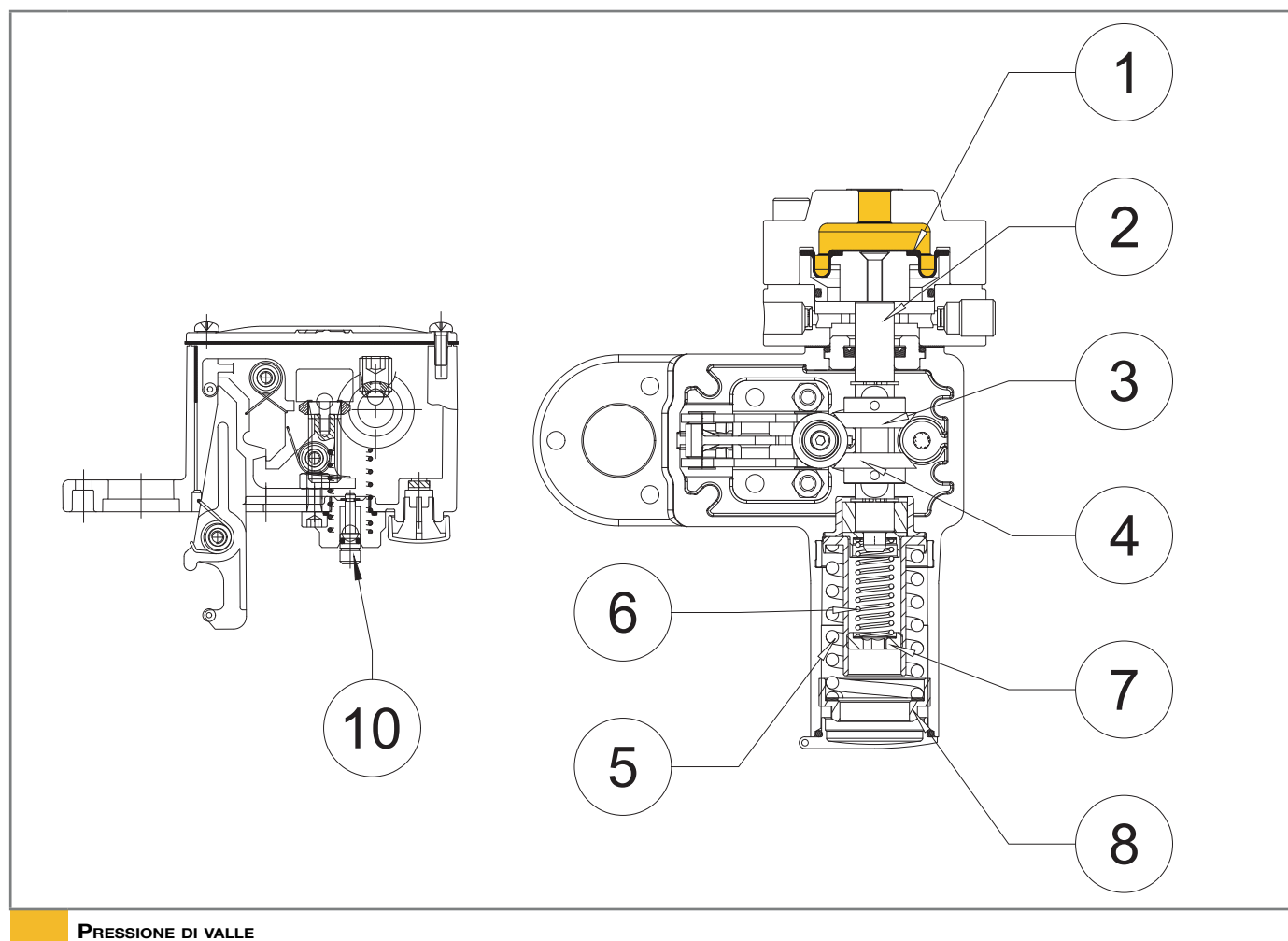
- scaricare nell'atmosfera, attraverso la valvola 3/2 (8), la pressione dalla camera (C);
- permettere alla molla (10) di portare l'otturatore (1) in posizione di chiusura.

4.5.4 - PRESSOSTATI DELLE VALVOLE DI BLOCCO

Il pressostato è un dispositivo di controllo composto da (vedere Fig. 4.10):

Pos.	Descrizione
1	Elemento di controllo. ! AVVISO! L'elemento di controllo può essere una membrana o un pistone.
2	Stelo.
3-4	Tastatori di regolazione
5	Molla per intervento di massima pressione.
6	Molla per intervento di minima pressione.
7	Ghiere di regolazione molla di minima UPSO (6).
8	Ghiere di regolazione molla di massima OPSO (5).
10	Pulsante di sgancio manuale.

Tab. 4.23.



PRESSIONE DI VALLE

Fig. 4.10. Pressostato dispositivi di blocco

In Tab. 4.24 sono elencati i modelli dei possibili pressostati per questa valvola di blocco:

Modello pressostato	Max [bar]	Min [bar]
102M	0,2 ÷ 5,5	0,05 ÷ 2,8
102MH	0,2 ÷ 5,5	2,8 ÷ 5,5
103M	2 ÷ 22	0,2 ÷ 8
103MH	2 ÷ 22	8 ÷ 19
104M	15 ÷ 45	1,6 ÷ 18
104MH	15 ÷ 45	18 ÷ 41
105M	30 ÷ 90	3 ÷ 44
105MH	30 ÷ 90	44 ÷ 90

Tab. 4.24.

5 - TRASPORTO E MOVIMENTAZIONE



5.1 - AVVERTENZE SPECIFICHE PER IL TRASPORTO E LA MOVIMENTAZIONE

AVVISO!

Le attività di trasporto e movimentazione devono essere effettuate da personale:

- qualificato (appositamente addestrato);
- a conoscenza delle regole di prevenzione degli infortuni e sulla sicurezza nei luoghi di lavoro;
- autorizzato all'utilizzo delle attrezzature e dei mezzi di sollevamento;
- nel rispetto delle normative vigenti in vigore nel paese di destinazione dell'apparecchiatura.

Trasporto con carrello elevatore o gru

Qualifica operatore	Addetto al trasporto, movimentazione, scarico e collocazione in sito
D.P.I. necessari	 <p> AVVERTENZA!</p> <p>I D.P.I. elencati in questo prospetto sono relativi al rischio connesso con l'apparecchiatura. Per i D.P.I. necessari alla protezione da rischio connesso a luogo di lavoro, installazione o condizioni operative, è necessario fare riferimento:</p> <ul style="list-style-type: none"> • alle norme vigenti presso il Paese di installazione; • ad eventuali indicazioni fornite dal Responsabile della Sicurezza presso la struttura di installazione.
Mezzo di sollevamento	Gru a paranco, carrello elevatore o adeguato mezzo similare.
Pesi e dimensioni dell'apparecchiatura	Per le dimensioni e i pesi fare riferimento al paragrafo "5.2 - Caratteristiche fisiche dell'apparecchiatura".

Tab. 5.25.

5.1.1 - IMBALLO E SISTEMI DI FISSAGGIO UTILIZZATI PER IL TRASPORTO

L'imballo per il trasporto è stato studiato e realizzato al fine di evitare danni durante il normale trasporto, lo stoccaggio e la relativa manipolazione.

L'apparecchiatura e i ricambi devono essere mantenuti nei rispettivi imballi fino alla loro installazione.




Al ricevimento dell'apparecchiatura:

- verificare che l'imballo sia integro e nessuna parte abbia subito danni durante il trasporto e/o la movimentazione;
- segnalare immediatamente a PIETRO FIORENTINI S.p.A. eventuali danni riscontrati.

AVVISO!

PIETRO FIORENTINI S.p.A. non risponde dei danni a cose o a persone causati da incidenti provocati dal mancato rispetto delle istruzioni riportate nel presente manuale.

In Tab. 5.26 sono illustrate le tipologie d'imballo utilizzate:

Rif.	Tipo di imballo	Immagine
A	Scatola in cartone	
B	Scatola in legno	
C	Pallet	

Tab. 5.26.

5.2 - CARATTERISTICHE FISICHE DELL'APPARECCHIATURA

5.2.1 - ASX 176 (+LDB/176)

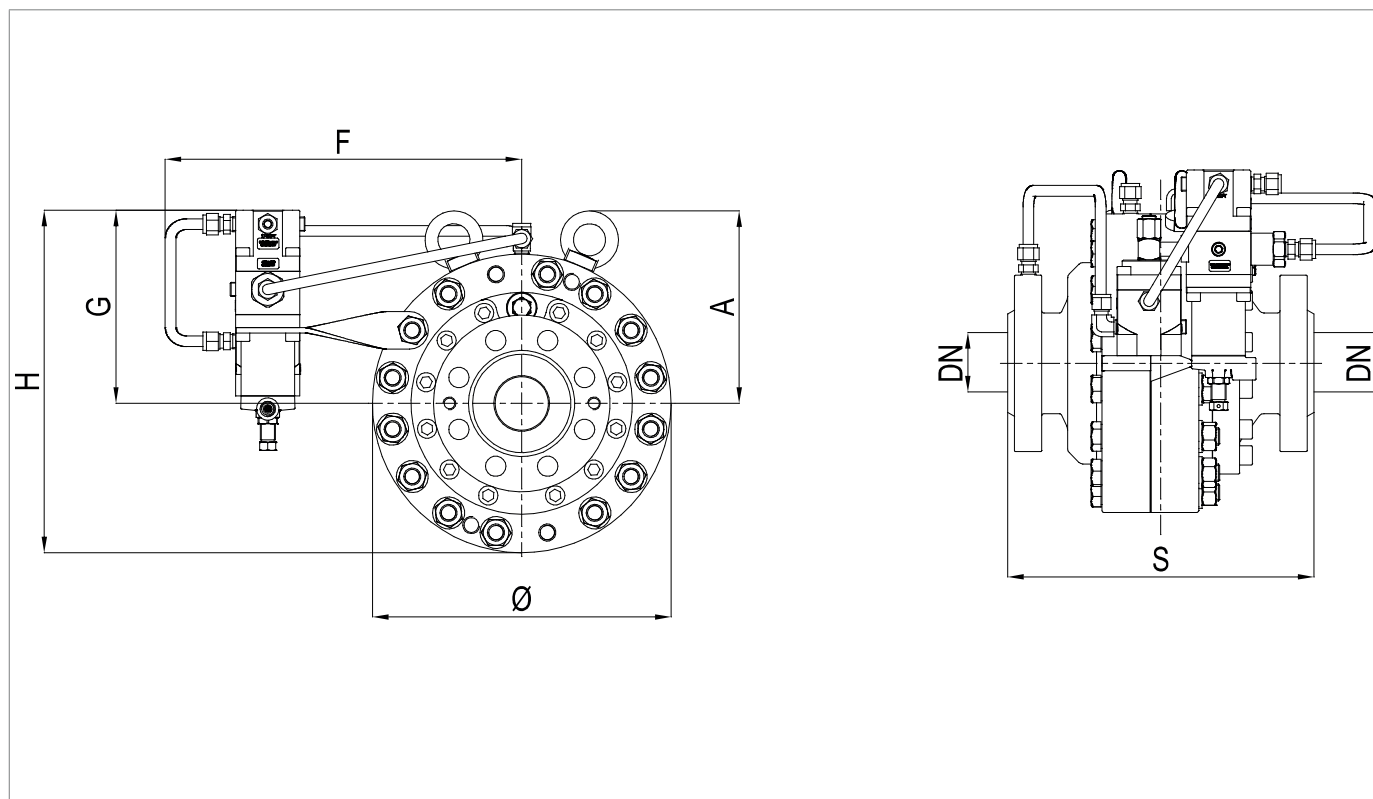


Fig. 5.11. Caratteristiche fisiche ASX 176 (+LDB/176)

Ingombri e dimensioni ASX 176					
Diametro nominale [mm]	25	50	80	100	150
Grandezza [pollici]	1"	2"	3"	4"	6"
S - Classe 300	197	267	317	368	473
S - Classe 600	210	286	336	394	508
Ø	279	279	359	440	550
A	180	180	223	263	318
F	335	335	375	409	465
G	181	181	186	203	201
H	321	321	365	425	476
Connessioni pneumatiche di collegamento	Øe 10mm x Øi 8mm				

Tab. 5.27.

Pesi [kgf]					
Classe 300	55	72	123	214	333
Classe 600	55	74	126	225	365

Tab. 5.28.

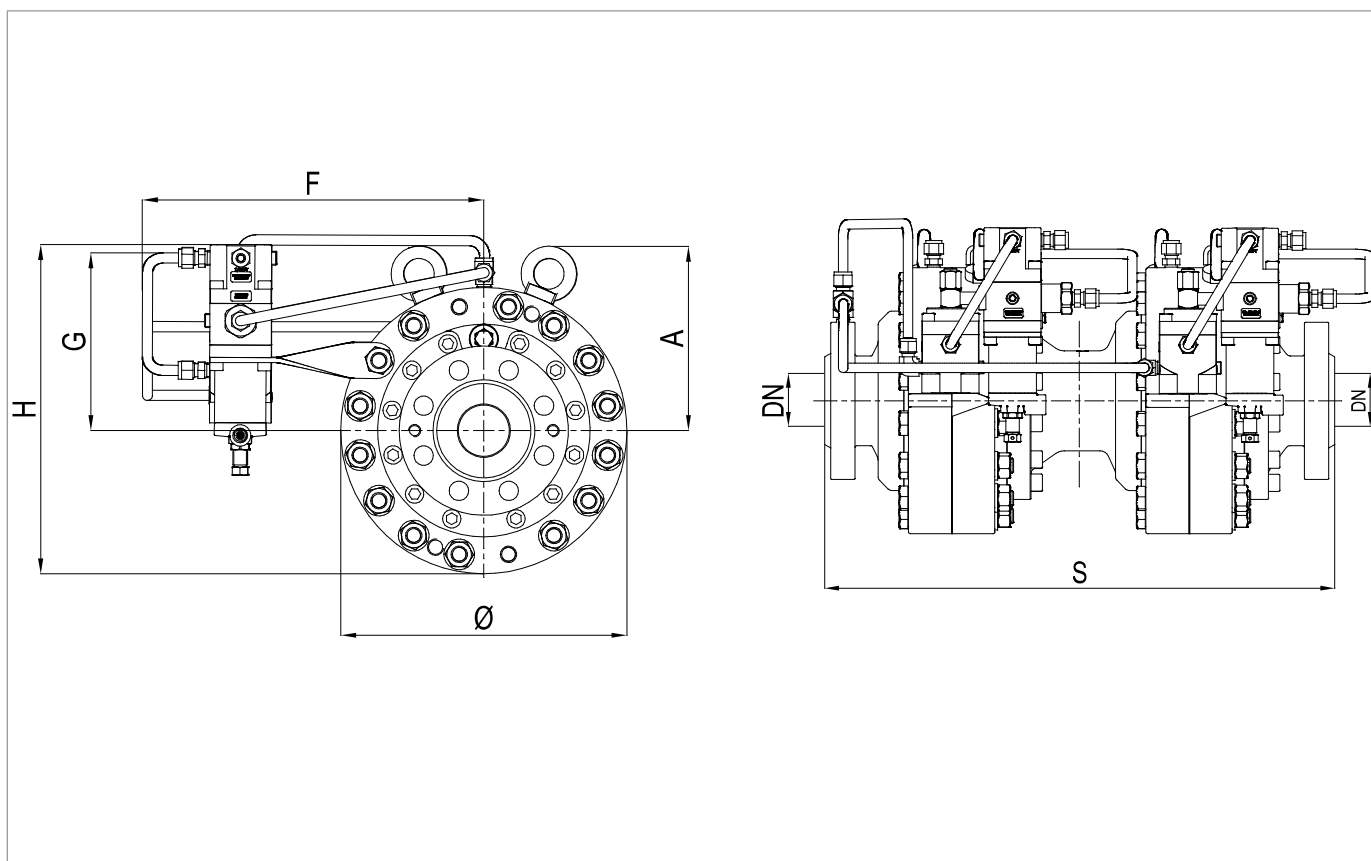
5.2.2 - ASX 176 + PM/176


Fig. 5.12. Caratteristiche fisiche ASX 176 + PM/176

Ingombri e dimensioni ASX 176 + PM/176					
Diametro nominale [mm]	25	50	80	100	150
Grandezza [pollici]	1"	2"	3"	4"	6"
S - Classe 300	372	516	581	694	901
S - Classe 600	385	535	600	720	936
Ø	279	279	359	440	550
A	180	180	223	263	318
F	335	335	375	409	318
G	181	181	186	203	201
H	321	321	365	425	476
Connessioni pneumatiche di collegamento	Øe 10mm x Øi 8mm				

Tab. 5.29.

Pesi [kgf]					
Classe 300	110	137	239	425	656
Classe 600	110	139	242	445	730

Tab. 5.30.

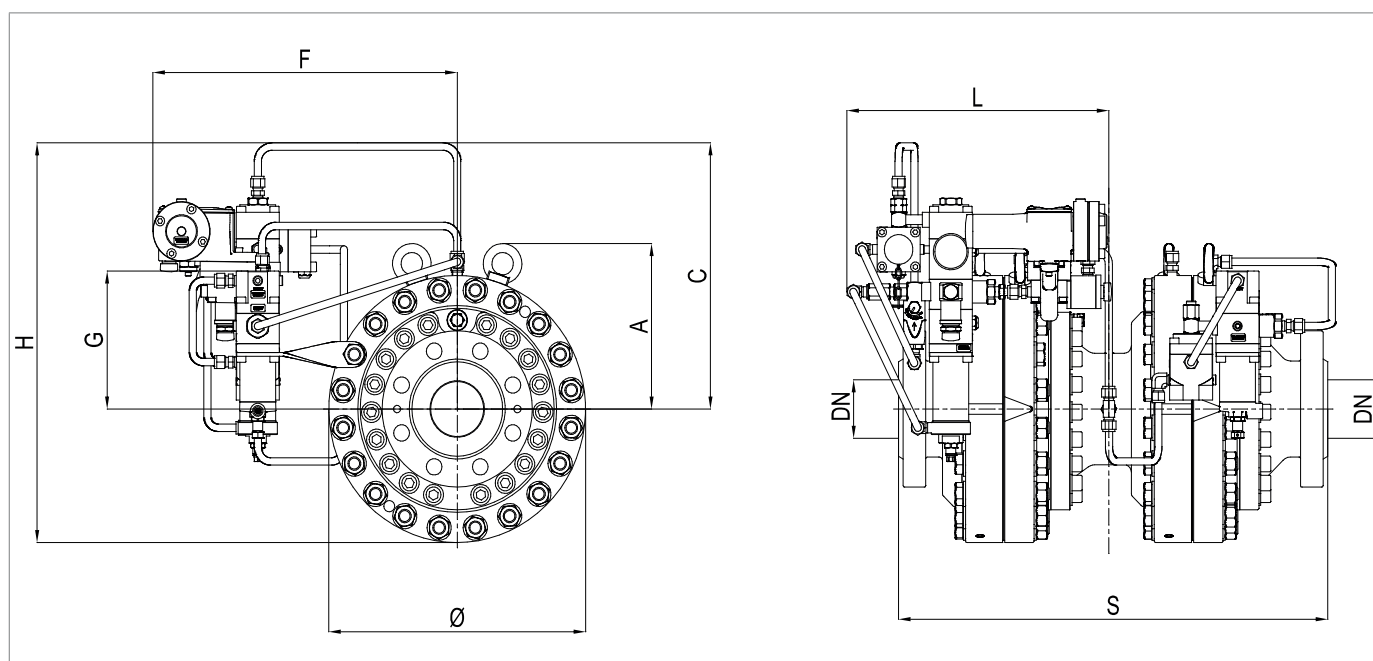
5.2.3 - ASX 176 + SSX/176


Fig. 5.13. Caratteristiche fisiche ASX 176 + SSX/176

Ingombri e dimensioni ASX 176 + SSX/176					
Diametro nominale [mm]	25	50	80	100	150
Grandezza [pollici]	1"	2"	3"	4"	6"
S - Classe 300	372	516	581	694	901
S - Classe 600	385	535	600	720	936
Ø	279	279	359	440	550
A	180	180	223	263	318
C	346	346	352	369	388
F	348	348	389	425	460
G	181	181	186	203	201
H	489	489	532	590	653
L	284	308	365	443	523
Connessioni pneumatiche di collegamento	Øe 10mm x Øi 8mm				

Tab. 5.31.

Pesi [kgf]					
Classe 300	115	142	244	429	661
Classe 600	115	144	246	449	735

Tab. 5.32.

5.3 - METODO DI ANCORAGGIO E SOLLEVAMENTO DELL'APPARECCHIATURA

 **PERICOLO!**

Prima di movimentare l'apparecchiatura, assicurarsi che la portata dei mezzi di sollevamento sia adeguata al carico.

 **AVVERTENZA!**

Le attività di scarico, trasporto e movimentazione devono essere effettuate da operatori qualificati per tali operazioni ed appositamente addestrati:

- sulle regole di prevenzione degli infortuni;
- sulla sicurezza nei luoghi di lavoro;
- sull'utilizzo del mezzo di sollevamento.

 **ATTENZIONE!**

Prima di movimentare l'apparecchiatura:

- rimuovere o assicurare solidamente al carico ogni componente mobile o pendente;
- proteggere le attrezzature più delicate;
- verificare che il carico sia stabile.

5.3.1 - METODO DI MOVIMENTAZIONE CON CARRELLO ELEVATORE

PERICOLO!

È vietato:

- transitare sotto i carichi sospesi;
- movimentare il carico sopra il personale operante nella zona sito/stabilimento.

AVVERTENZA!

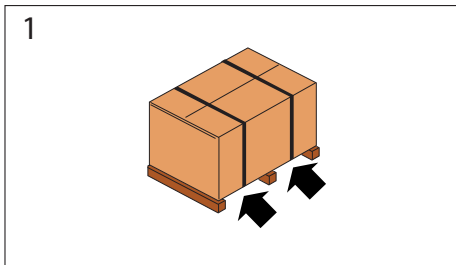
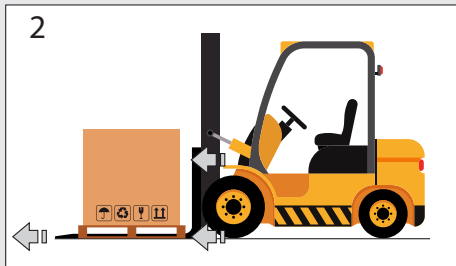

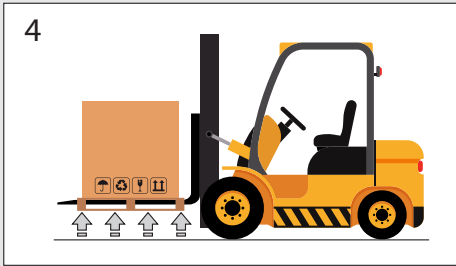
Sui carrelli elevatori è vietato:

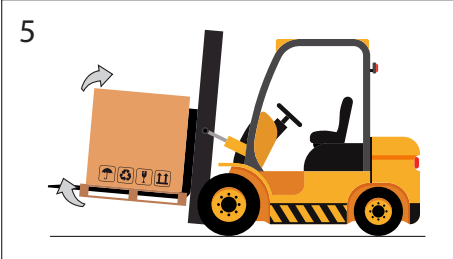
- il trasporto di passeggeri;
- il sollevamento di persone.

AVVISO!

L'imballo deve essere movimentato sempre in posizione verticale

Procedere come indicato in Tab. 5.33:

Passo	Azione	Immagine
1	Posizionare le forche del carrello elevatore sotto piano di carico.	<p>1</p> 
2	Assicurarsi che le forche fuoriescano dalla parte anteriore del carico (almeno 5 cm), per una lunghezza sufficiente ad eliminare eventuali rischi di ribaltamento del carico trasportato.	<p>2</p> 
3	Sollevare le forche fino al contatto col carico. AVVISO! Se necessario fissare il carico alle forche con morsetti o dispositivi similari.	<p>3</p> 
4	Sollevare lentamente il carico di qualche decina di centimetri e verificarne la stabilità facendo attenzione che il baricentro del carico sia posizionato al centro delle forche di sollevamento.	<p>4</p> 

Passo	Azione	Immagine
5	Inclinare il montante all'indietro (verso il posto guida) per avvantaggiare il momento ribaltante e garantire una maggiore stabilità del carico durante il trasporto.	
6	<p>Adeguare la velocità di trasporto in base alla pavimentazione ed al tipo di carico, evitando manovre brusche.</p> <p>⚠ AVVERTENZA!</p> <p>Nel caso in cui:</p> <ul style="list-style-type: none"> • ingombri lungo il percorso; • particolari situazioni operative; <p>non permettano una perfetta visuale all'operatore, è necessaria l'assistenza di un operatore a terra, posto al di fuori del raggio d'azione del mezzo di sollevamento, con il compito di eseguire segnalazioni.</p>	-
7	Posizionare il carico nella zona di installazione prescelta.	-

Tab. 5.33.

5.3.2 - METODO DI MOVIMENTAZIONE CON GRU

AVVERTENZA!

Utilizzare obbligatoriamente catene, funi e golfari marcati CE o contrassegnati da marcature di conformità in accordo alle prescrizioni vigenti nel luogo di installazione. Non utilizzare catene collegate tra loro mediante bulloni.

Verificare sempre che:

- il fermo di sicurezza del gancio torni nella posizione iniziale;
- le funi siano in ottimo stato e di adeguata sezione.


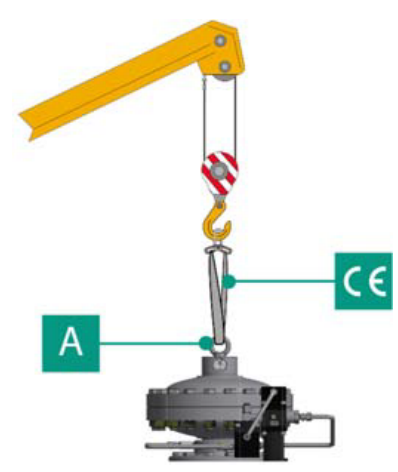

È vietato:

- strisciare il carico sul terreno;
- operare in prossimità di linee elettriche;
- sostare nel raggio d'azione della gru.

AVVISO!


L'imballo deve essere movimentato sempre in posizione verticale.

La movimentazione dell'apparecchiatura deve essere eseguita utilizzando i punti di sollevamento previsti sull'apparecchiatura stessa. Per eseguire correttamente il trasporto seguire la procedura in Tab. 5.34:

Passo	Azione	Immagine
1	<p>Agganciare la fune o la catena di sollevamento agli appositi supporti.</p> <p> AVVERTENZA!</p> <p>Il punto di sollevamento è dimensionato per sollevare la sola apparecchiatura e non altre parti di impianto ad essa collegate.</p>	
2	<p>Sollevare leggermente il carico assicurandosi della tenuta di funi o catene.</p> <p> AVVISO!</p> <p>Verificare che il carico sia correttamente bilanciato.</p>	
3	Movimentare il carico evitando manovre brusche.	
4	Posizionare il carico nella zona di installazione prescelta.	

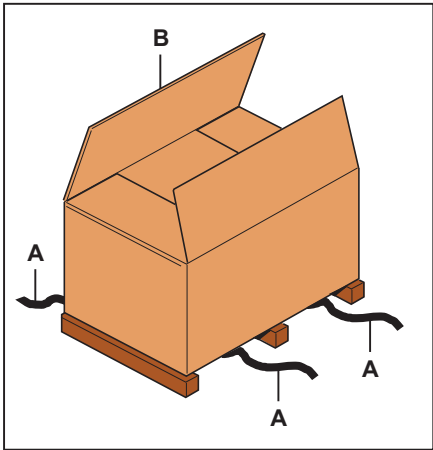
Tab. 5.34.

5.4 - RIMOZIONE DELL'IMBALLO

Rimozione imballo	
Qualifica operatore	<ul style="list-style-type: none"> • Addetto al trasporto, movimentazione, scarico e collocazione in sito; • Installatore.
DPI necessari	 <p>AVVERTENZA!</p> <p>I D.P.I. elencati in questo prospetto sono relativi al rischio connesso con l'apparecchiatura. Per i D.P.I. necessari alla protezione da rischio connesso a luogo di lavoro o condizioni operative, è necessario fare riferimento:</p> <ul style="list-style-type: none"> • alle norme vigenti presso il Paese di installazione; • ad eventuali indicazioni fornite dal Responsabile della Sicurezza presso la struttura di installazione.

Tab. 5.35.

Per il disimballo dell'apparecchiatura in scatola di cartone, procedere come in Tab. 5.36:

Passo	Azione	Immagine
1	Rimuovere le reggette (A).	
2	Rimuovere il cartone di imballo (B).	
3	Rimuovere i fermi che fissano l'apparecchiatura al basamento (quando presenti).	
4	<p>Spostare l'apparecchiatura dal basamento al luogo ad essa destinato.</p> <p>AVVISO!</p> <p>Per movimentare manualmente l'apparecchiatura, se le dimensioni/peso della stessa lo richiedono, impiegare almeno n°2 operatori.</p>	

Tab. 5.36.

AVVISO!

Dopo aver rimosso tutti i materiali di imballo, controllare l'eventuale presenza di anomalie.

In presenza di anomalie:

- non eseguire le operazioni di installazione;
- rivolgersi a PIETRO FIORENTINI S.p.A. comunicando i dati riportati sulla targhetta identificativa dell'apparecchiatura.


5.4.1 - SMALTIMENTO DELL'IMBALLO

AVVISO!

Separare i vari materiali costituenti l'imballo e smaltirli in ottemperanza alle normative vigenti nel Paese di installazione.

5.5 - STOCCAGGIO E CONDIZIONI AMBIENTALI

Nel caso in cui l'apparecchiatura dovesse essere stoccata per un lungo periodo, vengono riportate le condizioni ambientali minime previste. Solo il rispetto di tali prescrizioni permette di garantire le performance dichiarate:

Condizioni	Dati
Periodo di stoccaggio massimo	Massimo 3 anni. <div style="border: 1px solid blue; padding: 5px;">  AVVISO! Per installazioni in periodi successivi, consultare il paragrafo "avvertenze di pre-installazione dopo uno stoccaggio prolungato." </div>
Temperatura	Non superiore ai 40°C
Umidità	Non superiore ai 70%
Radiazioni	Lontano da fonti di radiazioni come da norma UNI ISO 2230:2009

Tab. 5.37.

5.5.1 - AVVERTENZE DI PRE-INSTALLAZIONE DOPO UNO STOCCAGGIO PROLUNGATO

Per installazioni in seguito a periodi di stoccaggio superiori ai 3 anni è necessario verificare le condizioni di tutte le parti in gomma e, nel caso queste risultino deteriorate, sostituirle in modo da poter garantire il corretto funzionamento dell'apparecchiatura.

Per la sostituzione delle parti in gomma dell'apparecchiatura consultare il capitolo "9 - Manutenzione e verifiche funzionali".

 **AVVISO!**

PIETRO FIORENTINI S.p.A. consiglia una verifica dello stato di conservazione delle parti in gomma per periodi di inattività o stoccaggio superiori ai 3 anni.

6 - INSTALLAZIONE

6.1 - PRE-REQUISITI DI INSTALLAZIONE

6.1.1 - CONDIZIONI AMBIENTALI AMMESSE

AVVERTENZA!

Per l'utilizzo in sicurezza dell'apparecchiatura, rispettando le condizioni ambientali ammesse, attenersi ai dati riportati sulla targa del regolatore e sui suoi eventuali accessori (fare riferimento al paragrafo "2.8 - Targhe di identificazione applicate").

Il luogo di installazione deve essere idoneo all'utilizzo dell'apparecchiatura in condizioni di sicurezza.

L'area di installazione dell'apparecchiatura deve disporre di un'illuminazione che garantisca all'operatore una buona visibilità durante le fasi di lavoro sull'apparecchiatura.

AVVISO!

L'apparecchiatura deve lavorare in luoghi correttamente illuminati mediante illuminazione artificiale adeguata alla salvaguardia dell'operatore (in conformità alle norme UNI EN 12464-1:2011 e UNI EN 12464-2:2014). Nel caso di operazioni di manutenzione localizzate in aree e/o parti non sufficientemente illuminate è obbligatorio:

- utilizzare tutte le sorgenti luminose dello stabilimento di installazione;
- dotarsi di un sistema d'illuminazione portatile o connesso alla rete di alimentazione elettrica conforme alla direttiva 2014/34/UE (ATEX) per l'utilizzo in ambienti a rischio di esplosione.

6.1.2 - VERIFICHE PRIMA DELL'INSTALLAZIONE

Rispetto alla sua **pressione ammissibile PS**, l'apparecchiatura non necessita di alcun ulteriore dispositivo di sicurezza posto a monte per la protezione da eventuali sovrappressioni quando, per la stazione di riduzione a monte, la massima pressione incidentale di valle risulti:

$$\text{MIPd} \leq 1,1 \text{ PS}$$

MIPd = valore di massima pressione incidentale di valle (per ulteriori informazioni consultare la norma UNI EN 12186:2014).

ATTENZIONE!



Qualora l'installazione dell'apparecchiatura richieda l'applicazione in campo di raccordi a compressione, questi devono essere installati seguendo le istruzioni del Produttore dei raccordi stessi.

La scelta dei raccordi deve essere compatibile con:

- l'impiego specificato per l'apparecchiatura;
- le specifiche di impianto quando previste.

Prima di procedere con l'installazione è necessario assicurarsi che:

- le dimensioni previste del luogo di installazione siano compatibili con le dimensioni dell'apparecchiatura;
- non ci siano impedimenti alle operazioni di manutenzione degli addetti;
- le tubazioni di monte e di valle siano al medesimo livello e in grado di sopportare il peso dell'apparecchiatura;
- le connessioni di entrata e uscita delle tubazioni siano allineate sulle flange;
- le connessioni di entrata e uscita dell'apparecchiatura siano pulite e non abbiano subito danni;
- l'interno della tubazione di monte sia pulita e priva di residui di lavorazione quali scorie di saldatura, sabbia, residui di vernice, acqua, ecc...

Installazione	
Qualifica operatore	Installatore
D.P.I. necessari	<div style="text-align: center;">  </div> <div style="background-color: #ff8c00; padding: 5px; margin-top: 5px;">  AVVERTENZA! </div> <p>I D.P.I. elencati in questo prospetto sono relativi al rischio connesso con l'apparecchiatura. Per i D.P.I. necessari alla protezione da rischio connesso a luogo di lavoro, installazione o condizioni operative, è necessario fare riferimento:</p> <ul style="list-style-type: none"> • alle norme vigenti presso il Paese di installazione; • ad eventuali indicazioni fornite dal Responsabile della Sicurezza presso la struttura di installazione.
Attrezzatura necessaria	Fare riferimento al capitolo 7 "Attrezzature per la messa in funzione/manutenzione".

Tab. 6.38.

6.2 - AVVERTENZE DI SICUREZZA SPECIFICHE PER LA FASE D'INSTALLAZIONE

AVVERTENZA!

Prima di procedere alla fase di installazione assicurarsi che le valvole di monte e di valle installate sulla linea siano chiuse.

AVVERTENZA!

L'installazione potrebbe avvenire anche in ambienti a rischio di esplosione e questo implica l'adozione di tutte le misure di prevenzione e protezione necessarie.

Per tali misure fare riferimento alle regolamentazioni vigenti del luogo di installazione.

6.3 - INFORMAZIONI GENERALI SULLE CONNESSIONI

L'apparecchiatura deve essere installata nella linea con la freccia sul corpo rivolta nella direzione del flusso del gas. Nell'installazione in linea e nell'installazione in squadra devono essere presenti (vedere Fig. 6.14 e Fig. 6.15):

Pos.	Descrizione
1	n°1 valvola di intercettazione a monte dell'apparecchiatura.
2	n°2 valvole di sfiato poste una a monte e una a valle dell'apparecchiatura.
3	n°2 manometri posti uno a monte e uno a valle dell'apparecchiatura.
4	n°1 regolatore di pressione.
5	n°1 valvola di intercettazione a valle dell'apparecchiatura.

Tab. 6.39.

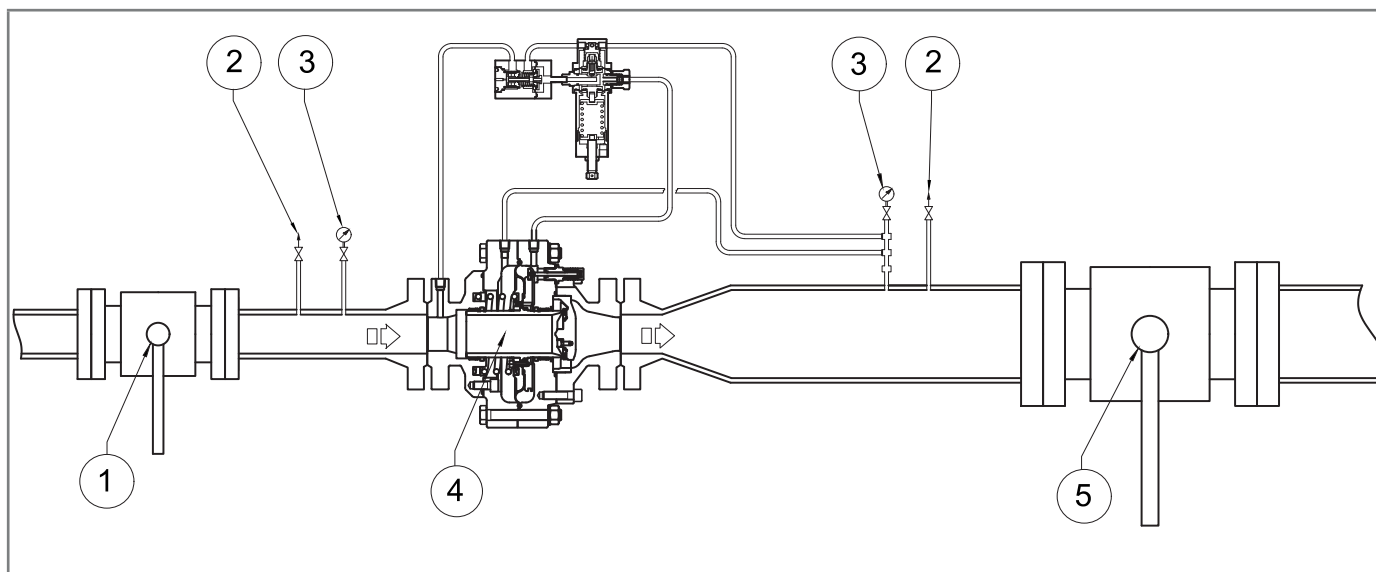


Fig. 6.14. Installazione in linea

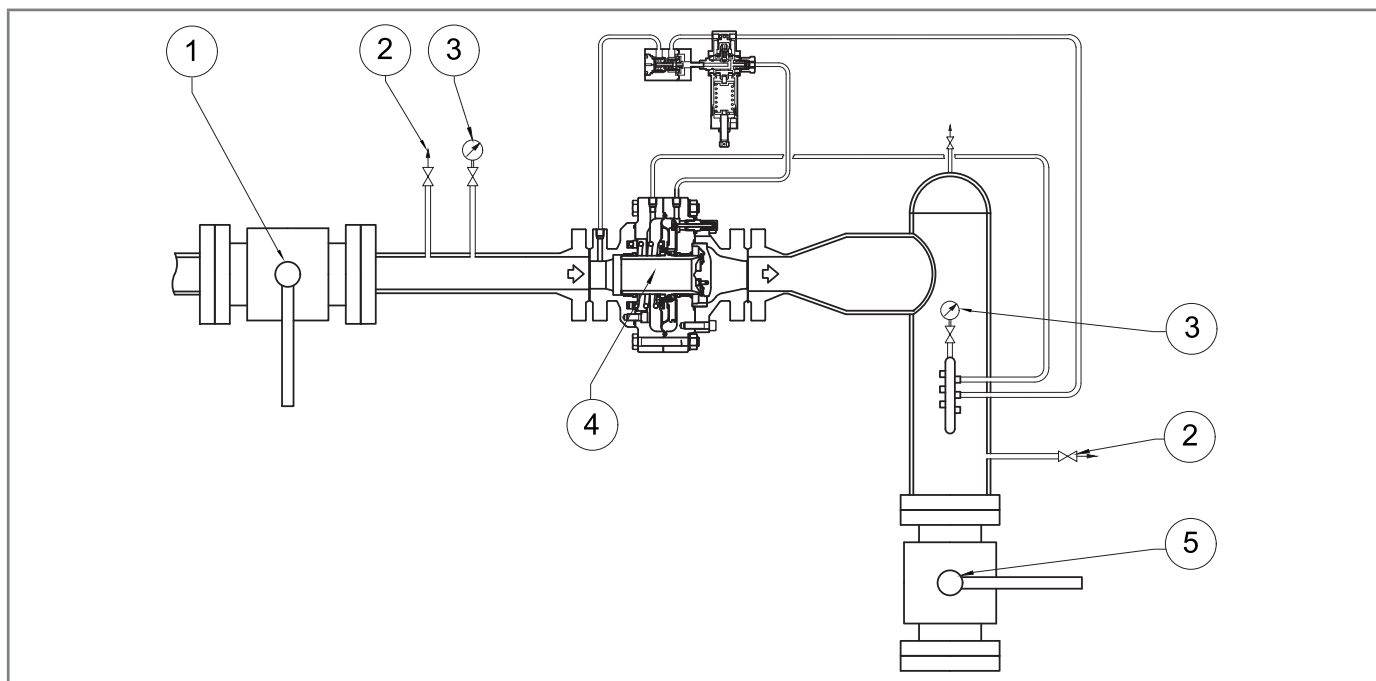


Fig. 6.15. Installazione a squadra

! AVISO!

Quando il dispositivo viene utilizzato in stazioni di riduzione della pressione del gas, deve essere installato almeno secondo i requisiti previsti dalle norme UNI EN 12186:2014 o UNI EN 12279:2007.

Gli sfiati dell'apparecchiatura devono essere convogliati secondo le norme UNI EN 12186:2014 o UNI EN 12279:2007 o gli standard vigenti nel luogo di installazione dell'apparecchiatura.

6.4 - POSIZIONI DI INSTALLAZIONE DEL REGOLATORE

In Fig. 6.16 e Fig. 6.17 sono illustrate le possibili disposizioni del regolatore:

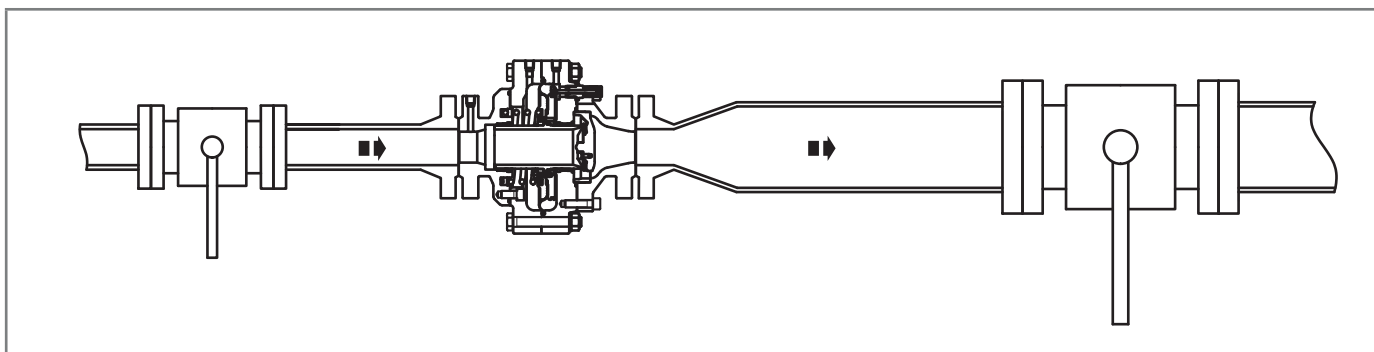


Fig. 6.16. Posizione orizzontale

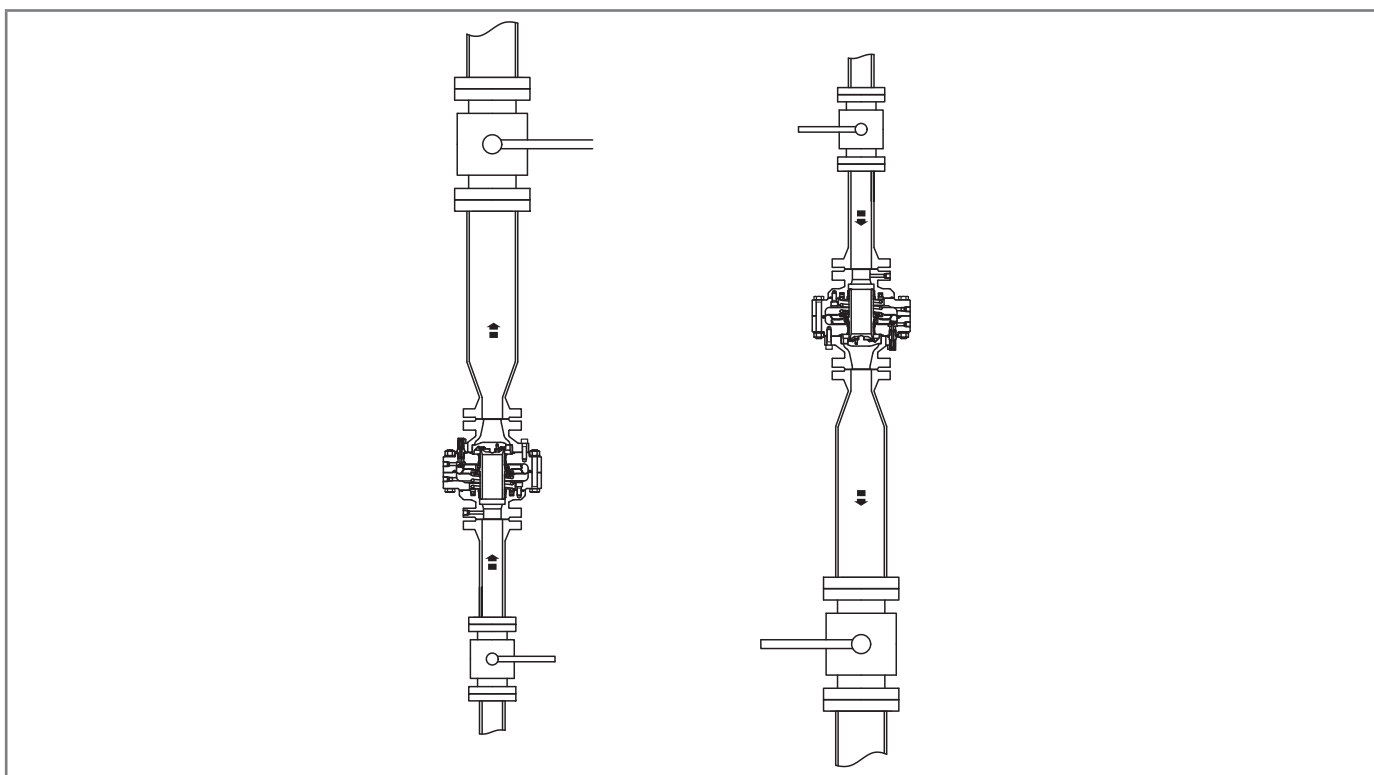


Fig. 6.17. Posizione verticale con direzione del flusso dal basso verso l'alto (sx) o dall'alto verso il basso (dx)

6.5 - PROCEDURE D'INSTALLAZIONE DELL'APPARECCHIATURA

6.5.1 - PROCEDURA D'INSTALLAZIONE DELL'APPARECCHIATURA IN LINEA

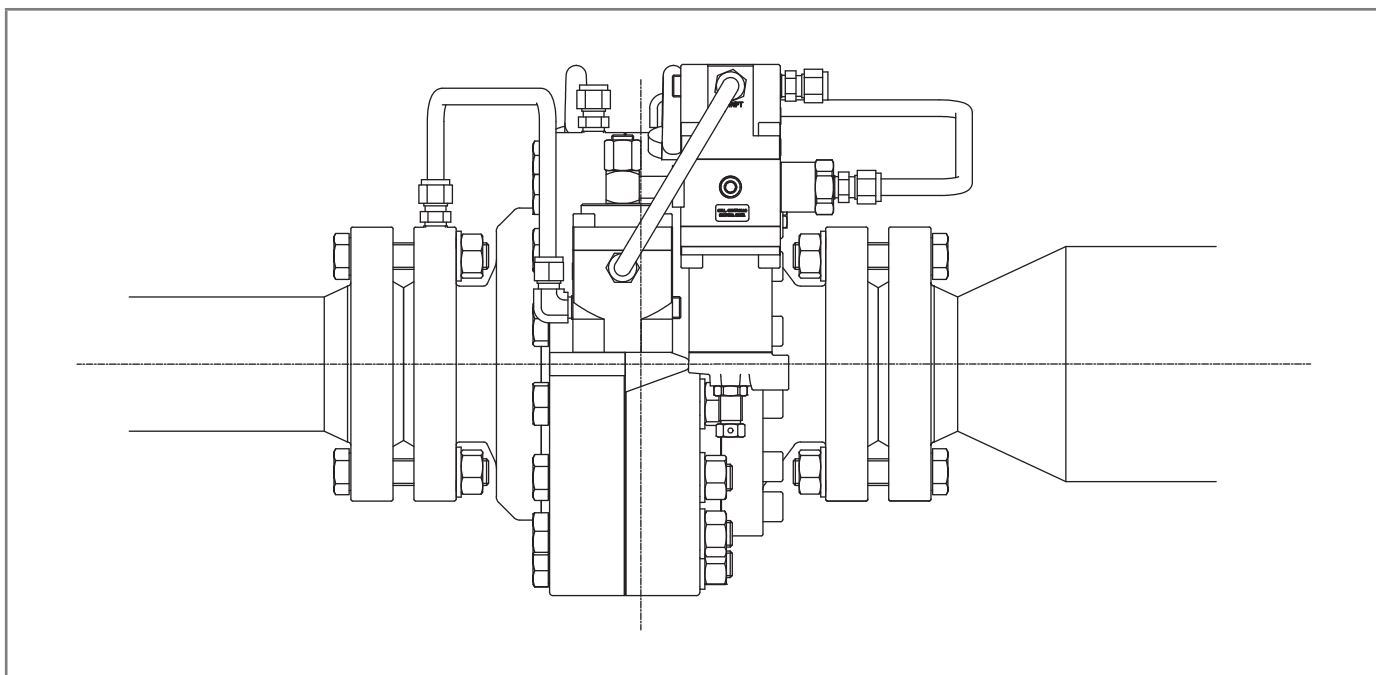


Fig. 6.18. Installazione ASX 176 senza distanziale

Passo	Azione
1	Posizionare l'apparecchiatura nel tratto della linea adibita ad essa.
2	Posizionare le guarnizioni tra le flange della linea e le flange del regolatore.
3	Inserire i bulloni negli appositi fori delle flange di collegamento.
4	Avvitare i bulloni seguendo le regole tecniche per il serraggio delle flange.

Tab. 6.40.

AVVISO!

Per l'installazione eseguita dopo la manutenzione, sostituire le guarnizioni e pulire la superficie di appoggio delle flange.

6.5.2 - PROCEDURA D'INSTALLAZIONE DELL'APPARECCHIATURA IN LINEA CON DISTANZIALE

È possibile installare l'apparecchiatura inserendo un distanziale. Questa configurazione permette di eseguire la manutenzione della guarnizione armata senza rimuovere il regolatore dalla linea.

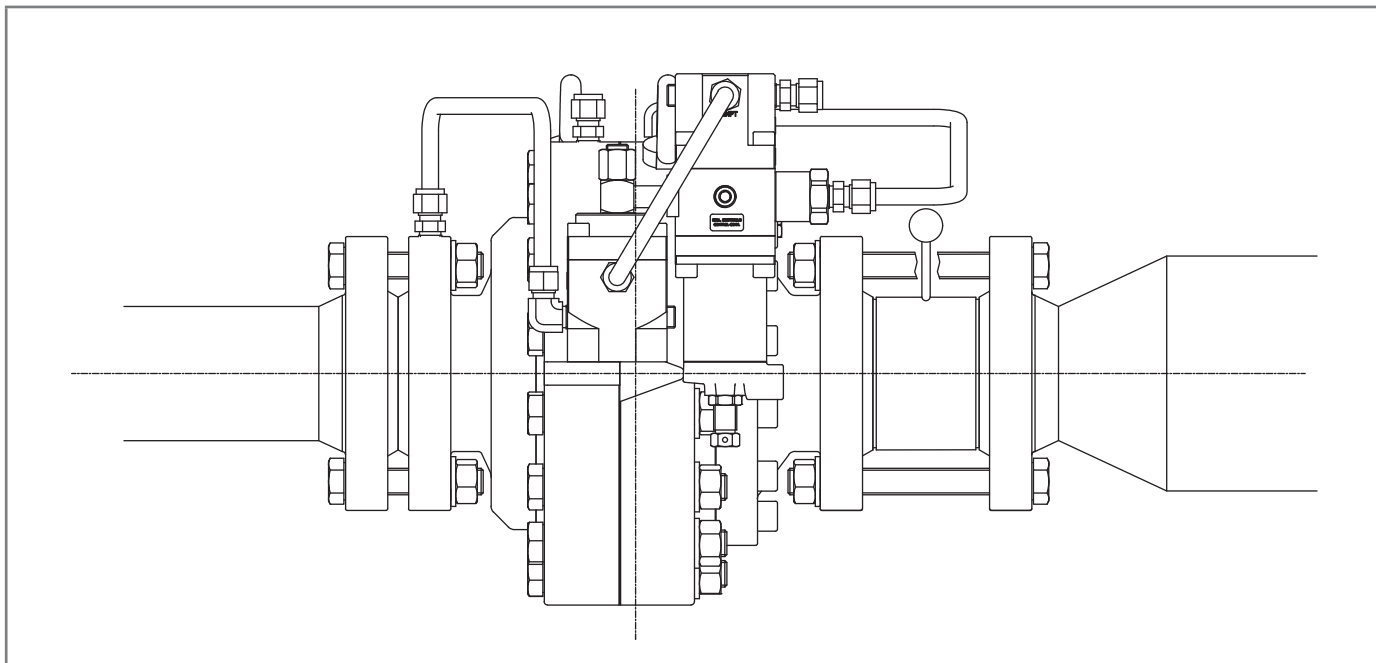


Fig. 6.19. Installazione ASX 176 con distanziale

Passo	Azione
1	Posizionare l'apparecchiatura nel tratto della linea adibita ad essa.
2	Posizionare le guarnizioni tra la flangia della linea e la flangia di monte del regolatore.
3	Inserire i bulloni negli appositi fori delle flange di collegamento di monte.
4	Posizionare una guarnizione tra il distanziale e il regolatore.
5	Posizionare una guarnizione tra il distanziale e la flangia della tubazione posta a valle.
6	Inserire i bulloni negli appositi fori delle flange di collegamento di valle.
7	Avvitare i bulloni seguendo le regole tecniche per il serraggio delle flange.

Tab. 6.41.

AVVISO!

Per l'installazione eseguita dopo la manutenzione, sostituire le guarnizioni e pulire la superficie di appoggio delle flange.

In Tab. 6.42 sono elencate le dimensioni del distanziale di montaggio:

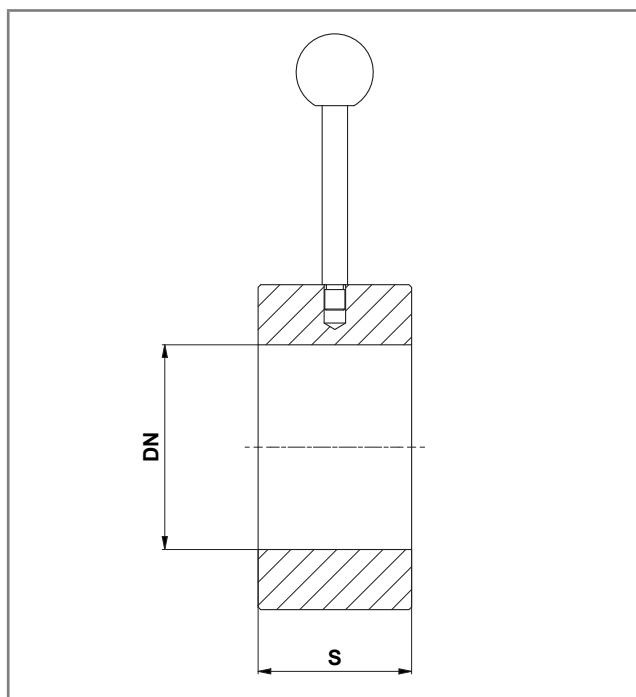


Fig. 6.20. Distanziale di montaggio

DN	S
25	30
50	50
80	60
100	60
150	80

Tab. 6.42.

6.5.3 - COLLEGAMENTO DELLE PRESE DI IMPULSO ALLA TUBAZIONE DI VALLE

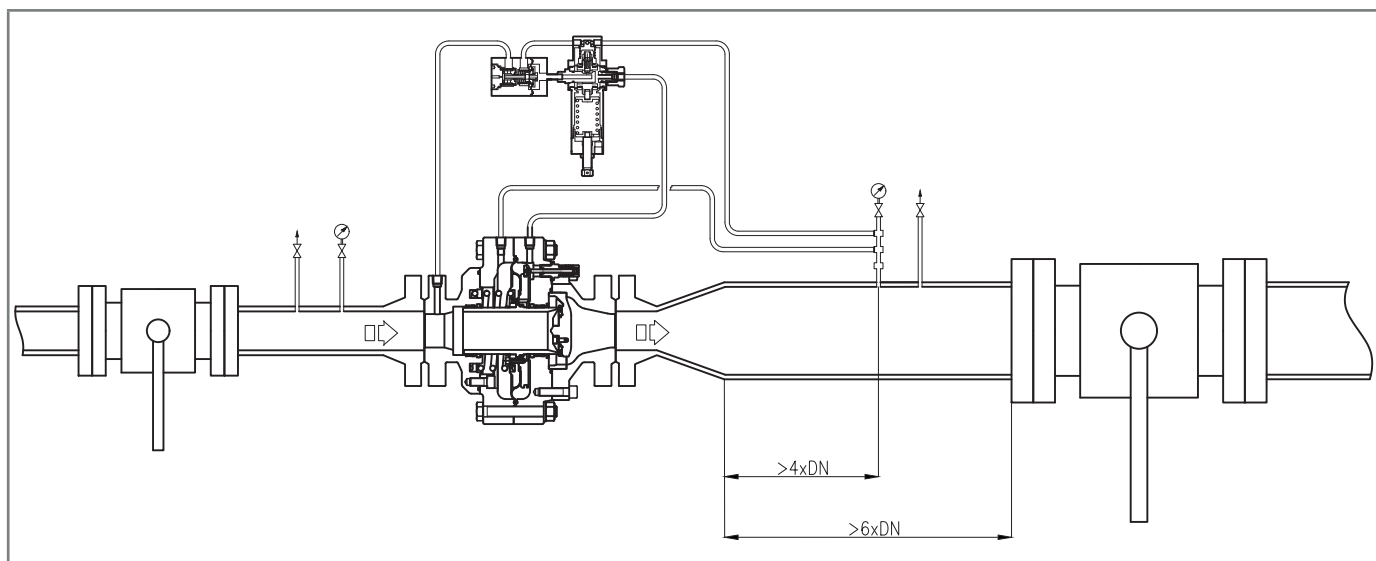


Fig. 6.21. Collegamento prese d'impulso alla tubazione di valle

Per ottenere una buona regolazione è indispensabile che:

- la valvola di intercettazione a valle sia posta almeno a 6 volte il diametro nominale del tubo a valle del regolatore;
- le prese di impulso di valle siano poste su un tratto rettilineo di tubazione (di diametro uniforme) avente lunghezza pari ad almeno 4 volte il diametro nominale della tubazione stessa.

⚠ ATTENZIONE!

Lo scarico del pilota non deve essere collegato alla presa multipla.

Per prestazioni ottimali, la velocità del fluido in pressione nel punto di presa non superi i seguenti valori:

$V_{max} = 30 \text{ m/s}$ per $P_a > 5 \text{ bar}$

$V_{max} = 25 \text{ m/s}$ per $P_a < 5 \text{ bar}$

Come limite di utilizzo, la velocità del fluido in pressione nel punto di presa non superi i seguenti valori:

$V_{max} = 30 \text{ m/s}$ per $P_a > 5 \text{ bar}$

Per calcolare la velocità del flusso utilizzare la formula seguente:

$$V = 345,92 \times \frac{Q}{DN^2} \times \frac{1 - 0,002 \times Pd}{1 + Pd}$$

V = velocità del gas in m/sec

Q = portata del gas Sm^3/h

DN = diametro nominale del regolatore in mm

Pd = pressione di uscita del regolatore in barg

⚠ AVVISO!

Tutti i collegamenti pneumatici da eseguirsi in campo dovranno avere un diametro interno minimo pari a 8 mm.

Per evitare il raccogliersi di impurità e condense nelle connessioni pneumatiche delle prese di impulso è necessario che:

- gli attacchi della connessione pneumatica siano sempre saldati sulla parte superiore o a max 90° sull'asse della tubazione stessa (fare riferimento alla Fig. 6.22);
- il foro sulla tubazione non presenti bave o sporgenze interne;
- la pendenza della connessione pneumatica sia sempre del 5-10% verso l'attacco della tubazione di valle.

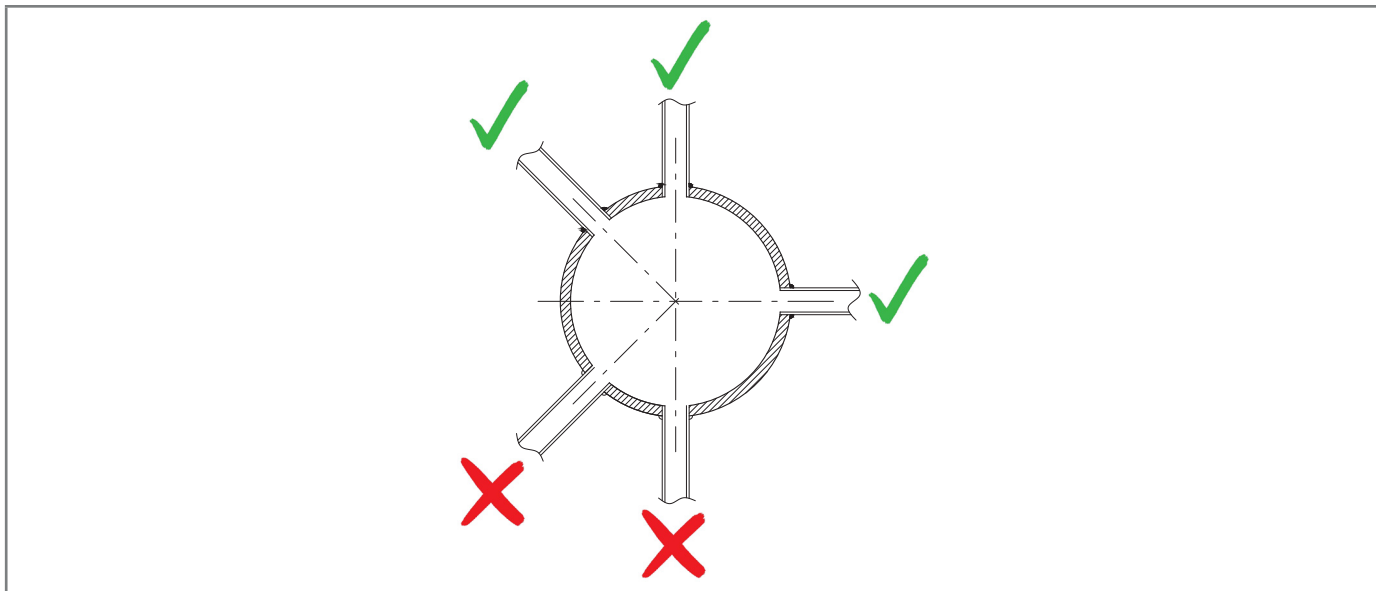


Fig. 6.22. Attacchi saldati della connessione pneumatica

Nel caso in cui sia presente una presa di impulso multipla (vedere Fig. 6.23), collegare le connessioni dell'apparecchiatura come indicato di seguito:

- 1 e 2 alla presa di scarico della testata di comando del regolatore e del monitor PM/176 quando presente;
- 3 e 4 alle prese di impulso piloti;
- 5 e 6 alle prese di impulso dell'acceleratore e/o del blocco quando presenti.

! AVVISIO!

Si sconsiglia di interporre valvole di intercettazione sulle prese di impulso nel caso in cui sia presente una presa d'impulso multipla.

In ogni caso seguire le norme vigenti nel luogo di installazione e utilizzo dell'apparecchiatura.

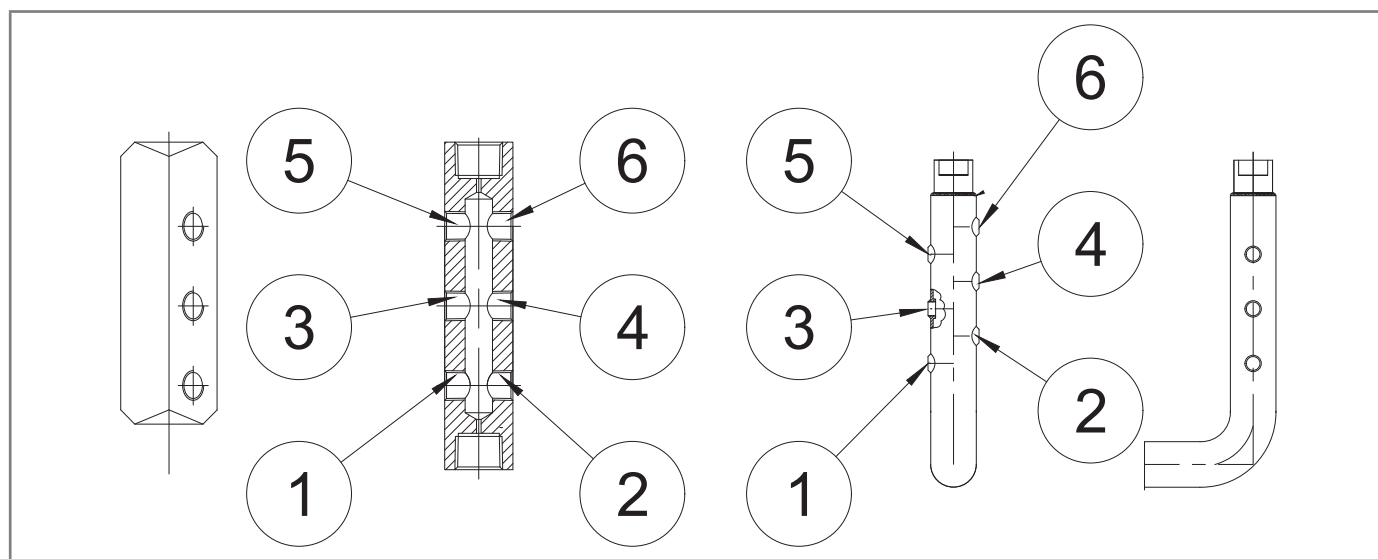


Fig. 6.23. Connessioni dell'apparecchiatura

6.6 - VERIFICA POST-INSTALLAZIONE E PRE-MESSA IN SERVIZIO

In servizio è necessario assicurarsi che tutte le connessioni siano:

- fissate/serrate correttamente per evitare eventuali perdite durante la messa in servizio;
- collegate in maniera corretta.






7 - ATTREZZATURE PER LA MESSA IN SERVIZIO/MANUTENZIONE

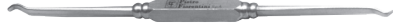

7.1 - ELENCO DELLE ATTREZZATURE

Utilizzo attrezzature messa in servizio/manutenzione	
Qualifica operatore	<ul style="list-style-type: none"> • Manutentore meccanico; • Manutentore elettrico; • Installatore; • Tecnico dell'utilizzatore.
D.P.I. necessari	<div style="display: flex; align-items: center;">  </div> <div style="background-color: #f4a460; padding: 5px; margin-top: 5px;"> <p>⚠ AVVERTENZA!</p> </div> <p>I D.P.I. elencati in questo prospetto sono relativi al rischio connesso con l'apparecchiatura. Per i D.P.I. necessari alla protezione da rischio connesso a luogo di lavoro, installazione o condizioni operative, è necessario fare riferimento:</p> <ul style="list-style-type: none"> • alle norme vigenti presso il Paese di installazione; • ad eventuali indicazioni fornite dal Responsabile della Sicurezza presso la struttura di installazione.

Tab. 7.43.

In Tab. 7.44 sono illustrate le tipologie di attrezzature necessarie per la messa in servizio e la manutenzione dell'apparecchiatura:

Rif.	Tipo di attrezzatura	Immagine
A	Chiave combinata	
B	Chiave regolabile a rullino	
C	Chiave a tubo doppia poligonale	
D	Chiave maschio esagonale piegata	
E	Chiave a "T" maschio esagonale	

Rif.	Tipo di attrezzatura	Immagine
F	Utensile estrazione O-ring	
G	Utensile speciale Fiorentini	

Tab. 7.44.

7.2 - ATTREZZATURE NECESSARIE ALLE DIVERSE CONFIGURAZIONI

Ogni tabella è contraddistinta da:

Termine	Descrizione
Ch.	Chiave, riferita all'attrezzatura indicata in Tab. 7.44.
Cod.	Codice, riferito all'attrezzatura.
DN	Diametro Nominale della configurazione di riferimento.
L.	Lunghezza, riferita all'attrezzatura.
Rif.	Riferimento all'attrezzatura.
Tipo	Tipologia (misura) o codice dell'attrezzatura.

Tab. 7.45.

ASX 176 (+ LDB/176)						
Attrezzatura		Grandezza [pollici]				
Rif.	Tipo	1"	2"	3"	4"	6"
A	Ch.	13-17-19- 24-30	13-17-19- 24-30	13-17-19- 24-27-30	13-17-19- 24-30-32	13-17-19- 24-30-41
B	L.	300				
C	Ch.	17	17	17	17	17
D	Ch.	10	10	14	14	14
E	Ch.	5-6-7	5-6-7	5-6-7	5-6-7	5-6-7
F	Cod.	7999099				

Tab. 7.46.

ASX 176 + PM/176						
Attrezzatura		Grandezza [pollici]				
Rif.	Tipo	1"	2"	3"	4"	6"
A	Ch.	13-17-19- 24-30	13-17-19- 24-30	13-17-19- 24-27-30	13-17-19- 24-30-32	13-17-19- 24-30-41
B	L.	300				
C	Ch.	17	17	17	17	17
D	Ch.	10	10	14	14	14
E	Ch.	5-6-7	5-6-7	5-6-7	5-6-7	5-6-7
F	Cod.	7999099				

Tab. 7.47.

ASX 176 + SSX/176						
Attrezzatura		Grandezza [pollici]				
Rif.	Tipo	1"	2"	3"	4"	6"
A	Ch.	13-17-19- 24-30	13-17-19- 24-30	13-17-19- 24-27-30	13-17-19- 24-30-32	13-17-19- 24-30-41
B	L.	300				
C	Ch.	17	17	17	17	17
D	Ch.	10	10	14	14	14
E	Ch.	5-6-7	5-6-7	5-6-7	5-6-7	5-6-7
F	Cod.	7999099				
G	Cod.	7999097				

Tab. 7.48.

8 - MESSA IN SERVIZIO

8.1 - AVVERTENZE GENERALI

8.1.1 - REQUISITI DI SICUREZZA PER LA MESSA IN SERVIZIO

PERICOLO!

Durante la messa in servizio devono essere valutati i rischi determinati da eventuali scarichi in atmosfera di gas infiammabili o nocivi.

PERICOLO!

Nel caso di installazione su reti di distribuzione per gas naturale occorre considerare il rischio di formazioni di miscela esplosiva (gas/aria) all'interno delle tubazioni qualora non venga adottata una procedura di inertizzazione della linea.

AVVERTENZA!

Durante le operazioni di messa in servizio, il personale non autorizzato deve essere allontanato. L'area di interdizione deve essere segnalata con cartelli e/o delimitazioni.

AVVISO!

La messa in servizio deve essere eseguita da personale autorizzato ed abilitato.

L'apparecchiatura viene fornita con il gruppo di pilotaggio già tarato.

Anche nel caso in cui siano montati sull'apparecchiatura il monitor incorporato PM/176 o la valvola di blocco incorporata SSX/176, gli eventuali piloti o pressostati presenti saranno già tarati.



AVVISO!

La taratura degli accessori dell'apparecchiatura può variare per cause esterne (ad es. vibrazioni durante il trasporto), pur rimanendo entro ai valori indicati nelle targhe di identificazione.

Prima della messa in servizio dell'apparecchiatura è necessario verificare che:

- tutte le valvole di intercettazione (ingresso, uscita, eventuale bypass) siano chiuse;
- il gas sia ad una temperatura entro i limiti indicati sulla targa dati.

Messa in servizio

Qualifica operatore	<ul style="list-style-type: none"> • Installatore; • Tecnico abilitato.
D.P.I. necessari	<div style="text-align: center;">  </div> <div style="background-color: #f96; padding: 5px; text-align: center;">  AVVERTENZA! </div> <p>I D.P.I. elencati in questo prospetto sono relativi al rischio connesso con l'apparecchiatura. Per i D.P.I. necessari alla protezione da rischio connesso a luogo di lavoro, installazione o condizioni operative, è necessario fare riferimento:</p> <ul style="list-style-type: none"> • alle norme vigenti presso il Paese di installazione; • ad eventuali indicazioni fornite dal Responsabile della Sicurezza presso la struttura di installazione.
Attrezzatura necessaria	Fare riferimento al capitolo "7 - Attrezzature per la messa in servizio/manutenzione".

Tab. 8.49.

8.2 - PROCEDURE PRELIMINARI PER LA MESSA IN SERVIZIO

PERICOLO!

Prima della messa in servizio dell'apparecchiatura è obbligatorio assicurarsi di aver eliminato qualsiasi fonte di esplosione se presente tale pericolo.

AVVERTENZA!

Prima della messa in servizio è necessario assicurarsi che le condizioni di utilizzo siano conformi alle caratteristiche dell'apparecchiatura.


ATTENZIONE!

Per proteggere l'apparecchiatura da eventuali danni, le seguenti operazioni non devono mai essere effettuate:

- pressurizzazione attraverso una valvola situata a valle dell'apparecchiatura stessa;
- depressurizzazione attraverso una valvola situata a monte dell'apparecchiatura stessa.

La messa in servizio può essere eseguita seguendo due diverse procedure:

Tipologie di messa in servizio

Inserimento di un fluido inerte	Pressurizzazione dell'apparecchiatura attraverso l'inserimento di un fluido inerte (es. azoto) per evitare miscele potenzialmente esplosive per servizi con gas combustibili.  AVVERTENZA! Durante la fase di pressurizzazione verificare sempre che l'apparecchiatura non abbia perdite.
Inserimento diretto	Inserimento diretto del gas nelle tubazioni mantenendo più limitata possibile la velocità del gas all'interno delle tubazioni stesse (valore massimo consentito di 5 m/s).

Tab. 8.50.

8.3 - VERIFICA DELLA CORRETTA MESSA IN SERVIZIO

Cospargere completamente l'apparecchiatura con una soluzione schiumogena (o sistema di controllo equivalente) in modo da verificare la tenuta delle superfici esterne del regolatore e delle connessioni eseguite durante l'installazione.

8.4 - TARATURA DEGLI ACCESSORI PRESENTI

Per eseguire una corretta taratura di tutti gli accessori presenti nell'apparecchiatura fare riferimento alla Tab. 8.51 dove partendo dalla taratura del regolatore si definiscono tutti i valori:

Tarature di una linea costituita da: ASX 176 + monitor incorporato PM/176 o valvola di blocco SSX/176

Taratura REGOLATORE (Pd) bar	Taratura MONITOR	Taratura ACCELERATORE	Taratura BLOCCO Max	Taratura BLOCCO Min
0,8 ÷ 2,1	Pd x 1,1	Pd x 1,2	Pd x 1,5	Pd - 0,3 bar
2,1 ÷ 5	Pd x 1,1	Pd x 1,2	Pd x 1,4	Pd - 0,5 bar
5 ÷ 25	Pd x 1,05	Pd x 1,1	Pd x 1,3	Pd - 3 bar
25 ÷ 60	Pd x 1,03	Pd x 1,06	Pd x 1,3	Pd - 5 bar

Tab. 8.51.

8.5 - PROCEDURA DI MESSA IN SERVIZIO DEL REGOLATORE

Nell'applicazione composta da più linee di regolazione della pressione si consiglia di mettere in servizio una linea alla volta partendo da quella con il set-point più basso.

Il valore di set-point è richiamato sul certificato di collaudo allegato ad ogni apparecchiatura.

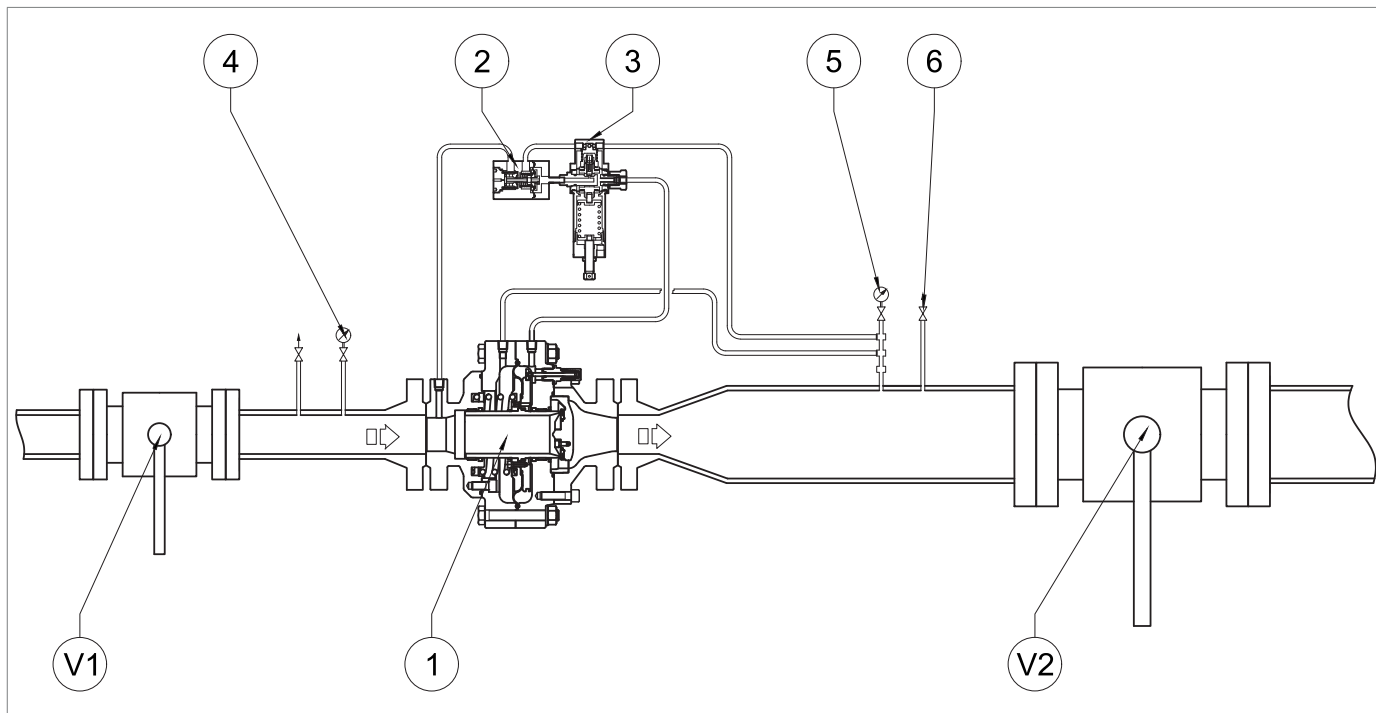


Fig. 8.24. Messa in servizio del regolatore ASX 176

Passo	Azione
1	Aprire parzialmente il rubinetto di sfiato (6).
2	Svitare completamente il dado di fissaggio e la vite di regolazione (Fig. 8.30) del pilota (3) per scaricare la molla.
3	Aprire molto lentamente la valvola di intercettazione di monte (V1). ! AVVISO! Controllare la pressione facendo riferimento al manometro (4) posto a monte.
4	Ruotare la vite di regolazione del pilota (3) in senso orario per caricare la molla di taratura fino al raggiungimento del valore di pressione di valle prestabilito. ! AVVISO! Controllare la pressione facendo riferimento al manometro (5) posto a valle.
5	Chiudere il rubinetto di scarico (6).
6	Verificare che la pressione di valle, dopo una fase di incremento, non superi il valore di pressione di chiusura (fare riferimento al valore di SG riportato in targhetta, vedere il paragrafo 2.8). ! AVVISO! <ul style="list-style-type: none"> • Se la pressione di valle supera il valore di pressione di chiusura, consultare il capitolo “10 - Ricerca guasti e troubleshooting” per rimuovere le cause della disfunzione. • Controllare la pressione facendo riferimento al manometro (5) posto a valle.
7	Controllare la tenuta di tutti i raccordi tra le valvole di intercettazione (V1, V2). ! AVVISO! Controllare la tenuta con una sostanza schiumogena.
8	Aprire molto lentamente la valvola di intercettazione di valle (V2) fino ad ottenere il completo invaso della condotta. ! AVVISO! Se all’inizio di questa operazione la pressione nella condotta di valle è molto più bassa di quella di taratura, parzializzare l’apertura di questa valvola in modo da non oltrepassare il valore della portata massima dell’impianto.
9	Inserire e fissare la vite di regolazione con il dado di fissaggio (Fig. 8.30) del pilota (3).

Tab. 8.52.

8.6 - PROCEDURA DI MESSA IN SERVIZIO DEL REGOLATORE ASX 176 CON MONITOR INCORPORATO PM/176

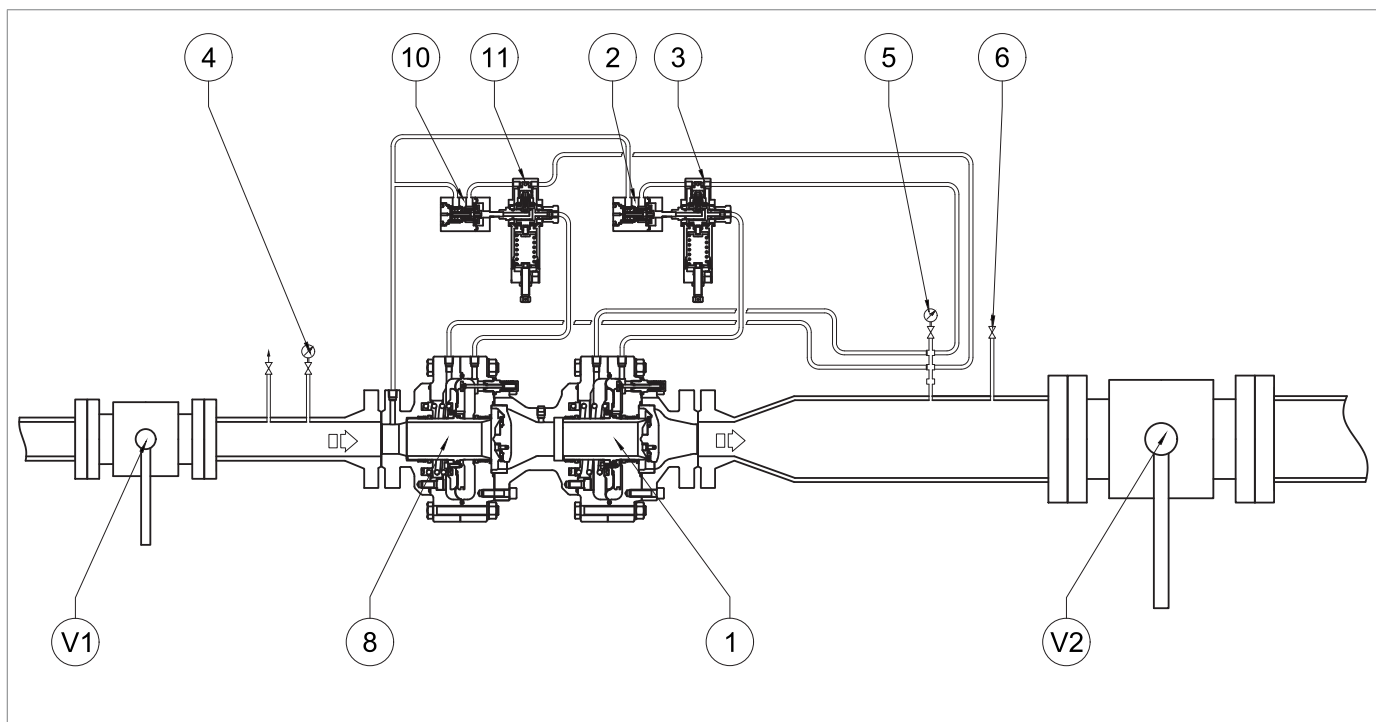


Fig. 8.25. Messa in servizio del regolatore ASX 176 con monitor incorporato PM/176

Passo	Azione
1	Aprire parzialmente il rubinetto di scarico (6).
2	Svitare completamente il dado di fissaggio e la vite di regolazione (Fig. 8.30) dei piloti (3, 11) per scaricare la molla.
3	Comprimere completamente la molla del pilota (3) ruotando la vite di regolazione (Fig. 8.30) in senso orario.
4	Scaricare completamente la molla del pilota (11) ruotando la vite di regolazione (Fig. 8.30) in senso antiorario.
5	Aprire molto lentamente la valvola di intercettazione di monte (V1). ! AVVISO! Controllare la pressione facendo riferimento al manometro (4) posto a monte.
6	Ruotare la vite di regolazione (Fig. 8.30) del pilota monitor (11) in senso orario per aumentare il valore della pressione di valle fino al valore prescelto di lavoro del monitor. ! AVVISO! Controllare la pressione facendo riferimento al manometro (5) posto a valle.
7	Ruotare la vite di regolazione (Fig. 8.30) del pilota (3) in senso antiorario per scaricare la molla di taratura fino al raggiungimento del valore di pressione di valle prestabilito.
8	Verificare che il monitor PM/176 (8) sia in completa apertura (100%), controllando la posizione dell'asta indicatrice di corsa (Fig. 4.5). ! AVVISO! Controllare la pressione facendo riferimento al manometro (5) posto a valle.
9	Chiudere lentamente il rubinetto di scarico (6).
10	Verificare che la pressione di valle, dopo una fase di incremento, non superi il valore di pressione di chiusura (fare riferimento al valore di SG riportato in targhetta, vedere il paragrafo 2.8). ! AVVISO! <ul style="list-style-type: none"> • Se la pressione di valle supera il valore di pressione di chiusura, consultare il capitolo "10 - Ricerca guasti e troubleshooting" per rimuovere le cause della disfunzione; • Controllare la pressione facendo riferimento al manometro (5) posto a valle.
11	Controllare la tenuta di tutte le giunzioni poste tra le valvole di intercettazione (V1, V2). ! AVVISO! Controllare la tenuta con una sostanza schiumogena.
12	Aprire molto lentamente la valvola di intercettazione di valle (V2), fino ad ottenere il completo invaso della condotta. ! AVVISO! <ul style="list-style-type: none"> • Se all'inizio di questa operazione la pressione nella condotta è molto più bassa di quella di taratura, parzializzare l'apertura di questa valvola in modo da non oltrepassare il valore della portata massima dell'impianto; • Controllare la pressione facendo riferimento al manometro (5) posto a valle.
13	Inserire e fissare le viti di regolazione con i dadi di fissaggio (Fig. 8.30) dei piloti (3, 11).

Tab. 8.53.

8.7 - PROCEDURA DI MESSA IN SERVIZIO DEL REGOLATORE ASX 176 CON MONITOR INCORPORATO PM/176 E VALVOLA ACCELERATRICE M/A

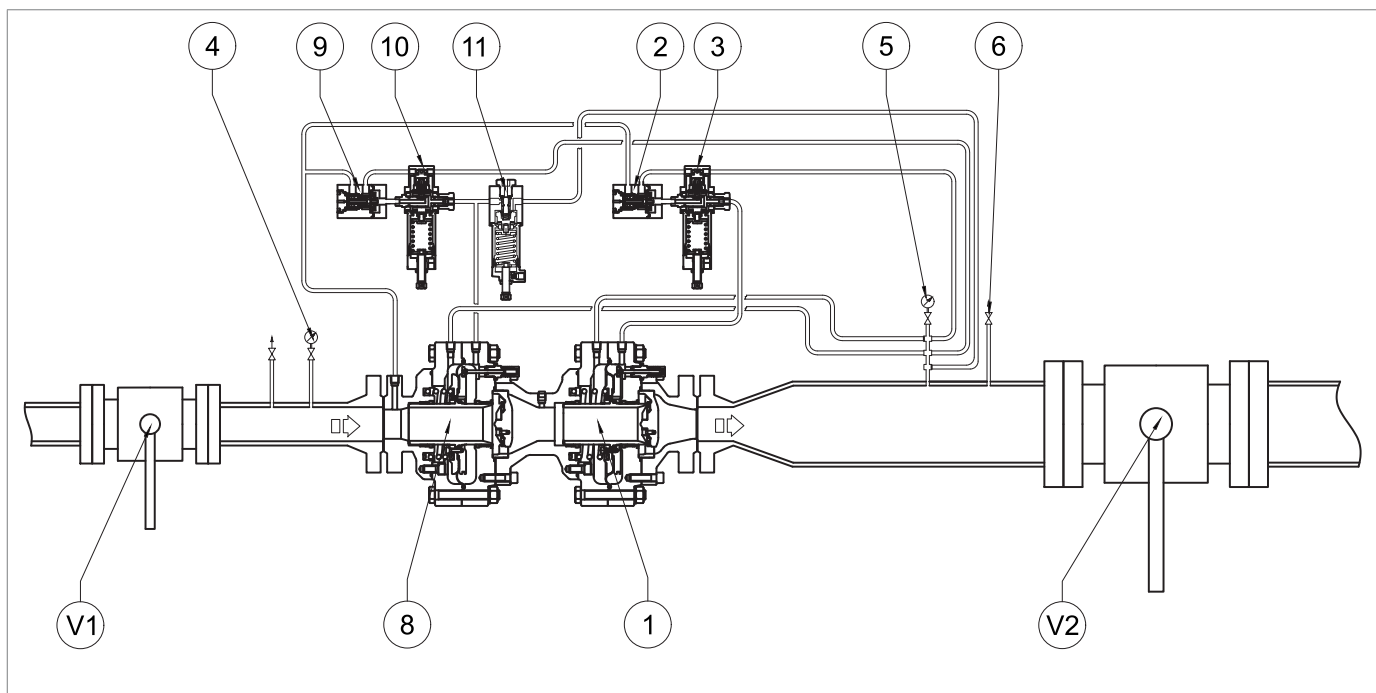


Fig. 8.26. Messa in servizio del regolatore ASX 176 con monitor incorporato PM/176 e valvola acceleratrice M/A

Passo	Azione
1	Aprire parzialmente il rubinetto di scarico (6).
2	Svitare completamente il dado di fissaggio e la vite di regolazione dei piloti (3, 10) e della valvola acceleratrice M/A (11).
3	Comprimere completamente la molla del pilota (3) ruotando la vite di regolazione (Fig. 8.30) in senso orario.
4	Scaricare completamente la molla del pilota (10) ruotando la vite di regolazione (Fig. 8.30) in senso antiorario.
5	Comprimere completamente la molla della valvola acceleratrice M/A (11) ruotando in senso orario la vite di regolazione.
6	Aprire molto lentamente la valvola di intercettazione di monte (V1). AVVISO! Controllare la pressione facendo riferimento al manometro (4) posto a monte.
7	Aumentare lentamente la pressione di valle ruotando la vite di regolazione (Fig. 8.30) del pilota del monitor (10) in senso orario fino a raggiungimento del valore della pressione di intervento della valvola acceleratrice M/A (11). AVVISO! Controllare la pressione facendo riferimento al manometro (5) posto a valle.
8	Ruotare la vite di regolazione della valvola acceleratrice M/A (11) in senso antiorario per diminuire la taratura del valore di pressione di intervento fino a riscontrare un'uscita di gas dall'apposito scarico. AVVISO! Controllare l'uscita del gas dall'apposito scarico con una sostanza schiumogena.

Passo Azione	
9	<p>Ruotare la vite di regolazione (Fig. 8.30) del pilota del monitor (10) in senso antiorario per diminuire il valore della pressione di valle fino al valore prescelto di lavoro del monitor.</p> <div style="border: 1px solid black; padding: 5px;"> <p>! AVVISO!</p> <ul style="list-style-type: none"> • Assicurandosi che la valvola acceleratrice M/A (11) abbia interrotto lo scarico del gas; • Controllare la pressione facendo riferimento al manometro (5) posto a valle. </div>
10	<p>Ruotare la vite di regolazione (Fig. 8.30) del pilota (3) in senso antiorario per scaricare la molla di taratura fino al raggiungimento del valore di pressione di valle prestabilito.</p> <div style="border: 1px solid black; padding: 5px;"> <p>! AVVISO!</p> <p>Controllare la pressione facendo riferimento al manometro (5) posto a valle.</p> </div>
11	<p>Verificare che il monitor PM/176 (8) sia in completa apertura (100%), controllando la posizione dell'asta indicatrice di corsa (Fig. 4.5).</p>
12	<p>Chiudere lentamente il rubinetto di scarico (6).</p>
13	<p>Verificare che la pressione di valle, dopo una fase di incremento, non superi il valore di pressione di chiusura (fare riferimento al valore di SG riportato in targhetta, vedere il paragrafo 2.8).</p> <div style="border: 1px solid black; padding: 5px;"> <p>! AVVISO!</p> <ul style="list-style-type: none"> • Se la pressione di valle supera il valore di pressione di chiusura, consultare il capitolo "10 - Ricerca guasti e troubleshooting" per rimuovere le cause della disfunzione. • Controllare la pressione facendo riferimento al manometro (5) posto a valle. </div>
14	<p>Controllare la tenuta di tutte le giunzioni poste tra le valvole di intercettazione (V1, V2).</p> <div style="border: 1px solid black; padding: 5px;"> <p>! AVVISO!</p> <p>Controllare la tenuta con una sostanza schiumogena.</p> </div>
15	<p>Aprire molto lentamente la valvola di intercettazione di valle (V2), fino ad ottenere il completo invaso della condotta.</p> <div style="border: 1px solid black; padding: 5px;"> <p>! AVVISO!</p> <ul style="list-style-type: none"> • Se all'inizio di questa operazione la pressione nella condotta è molto più bassa di quella di taratura, parzializzare l'apertura di questa valvola in modo da non oltrepassare il valore della portata massima dell'impianto; • Controllare la pressione facendo riferimento al manometro (5) posto a valle. </div>
16	<p>Inserire e fissare le viti di regolazione (Fig. 8.30) con i dadi di fissaggio dei piloti (3, 10) e della valvola acceleratrice M/A (11).</p>

Tab. 8.54.

8.8 - PROCEDURA DI MESSA IN SERVIZIO DEL REGOLATORE ASX 176 CON VALVOLA DI BLOCCO INCORPORATA SSX/176

8.8.1 - VERIFICA DELLA TENUTA IN CHIUSURA DELLA VALVOLA BLOCCO INCORPORATA SSX/176

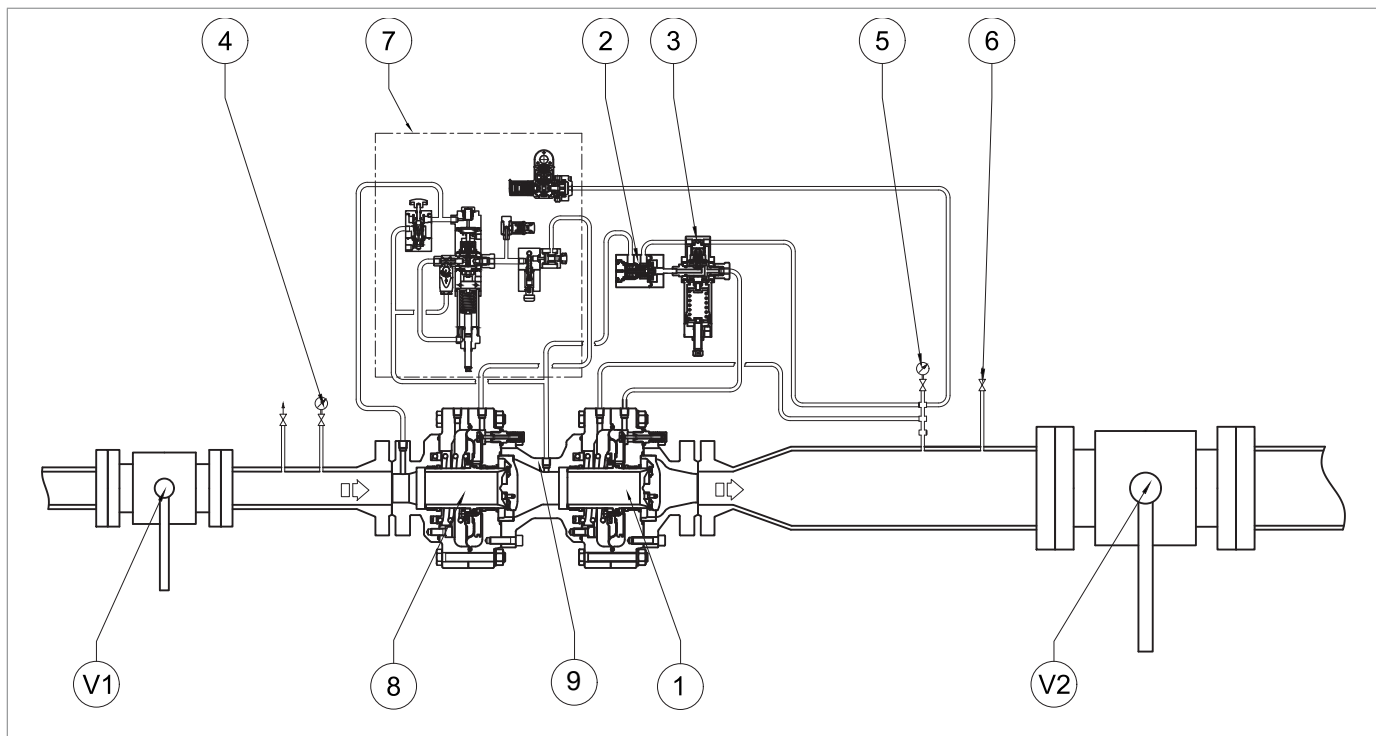




Fig. 8.27. Tenuta in chiusura della valvola di blocco SSX/176

Passo	Azione
1	Verificare che la valvola di blocco incorporata (8) sia in posizione di chiusura (0%), controllando la posizione dell'asta indicatrice di corsa.
2	Svitare completamente il dado di fissaggio (Fig. 8.30) della vite del pilota (3).
3	Scaricare completamente la molla del pilota (3) ruotando la vite di regolazione (Fig. 8.30) in senso antiorario.
4	Aprire lo sfiato (6) e scaricare completamente il tratto di valle.
5	Scollegare la tubazione tra il preriduttore R14/A (2) e il bocchello intermedio (9).
6	<p>Controllare la tenuta della valvola di blocco incorporata con una sostanza schiumogena, attraverso la connessione collegata al bocchello intermedio (9) del regolatore (1).</p> <div style="border: 1px solid blue; padding: 5px;"> <p> AVVISO!</p> <p>In caso di perdite dalla connessione, consultare il capitolo “10 - Ricerca guasti e troubleshooting”.</p> </div>
7	<p>Ricollegare la tubazione tra il preriduttore R14/A (2) e il bocchello intermedio (9).</p> <div style="border: 1px solid blue; padding: 5px;"> <p> AVVISO!</p> <p>Verificare la necessità di sostituire il raccordo, facendo riferimento alle istruzioni del fabbricante del raccordo stesso.</p> </div>

Tab. 8.55.

8.8.2 - PROCEDURA DI MESSA IN SERVIZIO E TARATURA DEL LINE OFF 2.0 PER LA VALVOLA DI BLOCCO INCORPORATA SSX/176

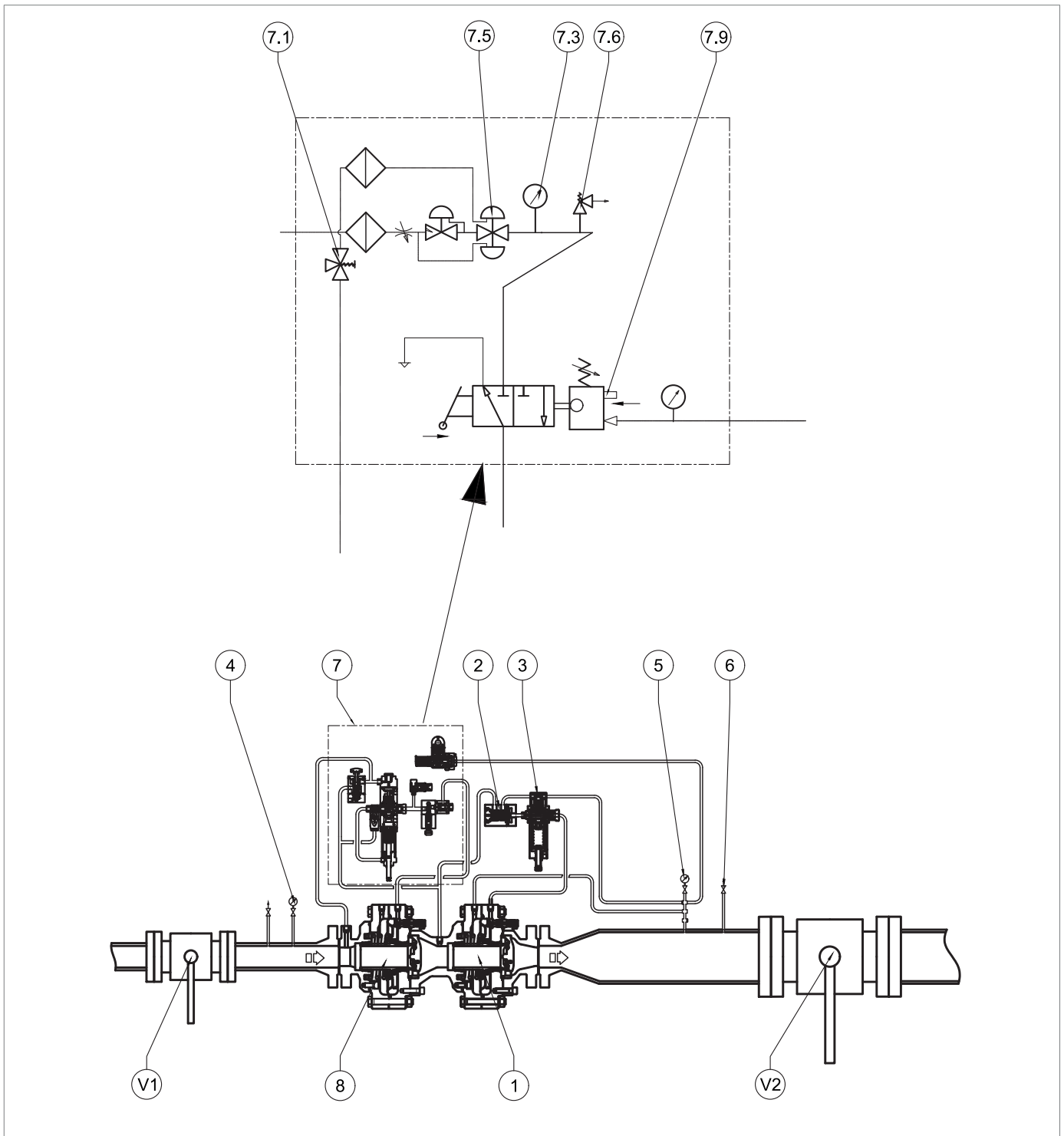


Fig. 8.28. Messa in servizio e taratura LINE OFF 2.0 per la valvola di blocco incorporata SSX/176

Passo	Azione
1	Premere e mantenere premuto il pulsante della valvola by-pass HP2/2 (7.1) per: <ul style="list-style-type: none"> • far arrivare la pressione di monte al gruppo di alimentazione LINE OFF 2.0; • equalizzare la pressione dell'otturatore della valvola di blocco HBC 975.
2	Rilasciare il pulsante della valvola by-pass HP2/2 (7.1) dopo aver verificato che la pressione di monte e di valle della valvola di blocco sia equalizzata.
3	Ruotare in senso orario la vite di regolazione del regolatore R44/SS (7.5) e avvitarela fino ad arrivare al valore di intervento (6 bar) della valvola di sicurezza VS/FI (7.6). <div style="border: 1px solid black; padding: 5px; margin-top: 10px;"> <p>! AVVISO!</p> <p>Controllare la pressione facendo riferimento al manometro (7.3) collegato al regolatore R44/SS.</p> </div>
4	Se la valvola di sicurezza VS/FI (7.6): <ul style="list-style-type: none"> • si apre prima del valore di pressione previsto: svitare la ghiera di bloccaggio e avvitare in senso orario il tappo di regolazione così da comprimere maggiormente la molla al suo interno; • non si apre al valore di pressione previsto: svitare la ghiera di bloccaggio e svitare in senso antiorario il tappo di regolazione così da scaricare la molla al suo interno.
5	Verificare la corretta taratura della valvola VS/FI (7.6): <ul style="list-style-type: none"> • diminuendo la pressione agendo sulla vite di regolazione del regolatore R44/SS (7.5); • aumentando la pressione fino all'intervento della valvola VS/FI (7.6) agendo sulla vite di regolazione del regolatore R44/SS (7.5).
6	Per una corretta taratura della valvola VS/FI (7.6), ripetere il passo 5 almeno tre volte.
7	Tarare il regolatore R44/SS (7.5), agendo sulla vite di regolazione, al valore di pressione richiesto (min. 4 bar, max. 5 bar) facendo riferimento al manometro (7.3) collegato, quindi: <ul style="list-style-type: none"> • se il valore di pressione sul manometro è inferiore al valore di taratura del regolatore R44/SS (7.5): avvitare in senso orario la vite di regolazione così da comprimere la molla al suo interno; • se il valore di pressione sul manometro è superiore al valore di taratura del regolatore R44/SS (7.5): svitare in senso antiorario la vite di regolazione così da scaricare maggiormente la molla al suo interno.
8	Premere il pulsante della valvola by-pass HP2/2 (7.1) e verificare nuovamente che la pressione di monte e di valle sia equalizzata.
9	Rilasciare il pulsante della valvola by-pass HP2/2 (7.1).
10	Armare la valvola di blocco SSX/176 agendo sulla leva (7.9).

Tab. 8.56.

MESSA IN SERVIZIO DEL REGOLATORE

! AVVISO!

Fare riferimento al paragrafo "8.5 - Procedura di messa in servizio del regolatore" del presente capitolo.

8.8.3 - PROCEDURA DI TARATURA DEI PRESSOSTATI PER LINE OFF 2.0 MOD. 100

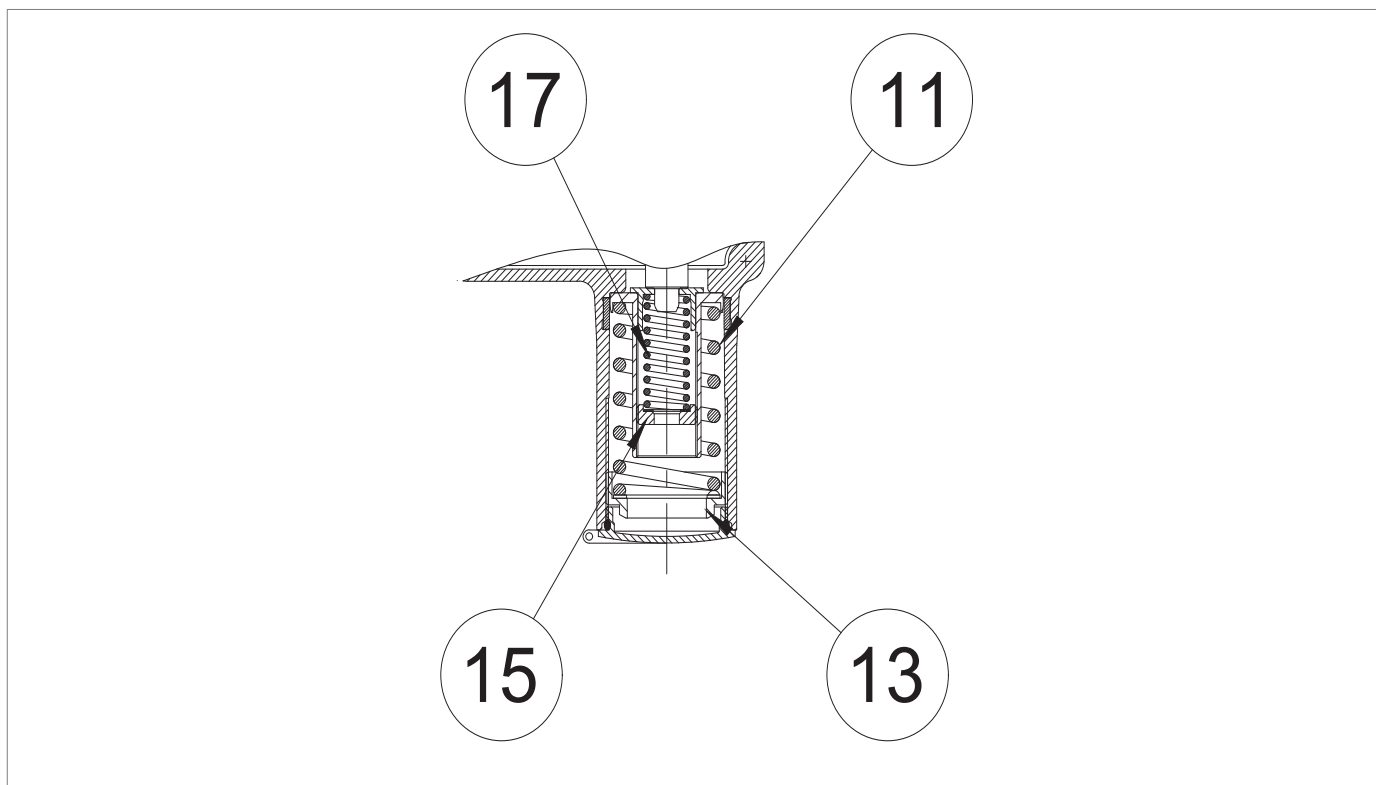


Fig. 8.29. Taratura dei pressostati mod. 100

TARATURA DELLA MOLLA PER INTERVENTO PER MASSIMA PRESSIONE

Passo	Azione
1	<p>Aumentare la pressione di valle fino al valore di intervento della valvola di blocco, agendo sul regolatore principale, per verificare la corretta taratura.</p> <div style="border: 1px solid blue; padding: 2px;"> <p>! AVVISO!</p> </div> <p>Controllare la pressione facendo riferimento al manometro (Fig. 8.24, rif. 5) posto a valle del regolatore principale. Se la valvola di blocco:</p> <ul style="list-style-type: none"> • interviene prima del valore di pressione previsto: avvitare (senso orario) la ghiera di regolazione (13) così da comprimere maggiormente la molla (11); • non interviene al valore di pressione previsto: svitare (senso antiorario) la ghiera di regolazione (13), così da scaricare la molla (11).
2	Diminuire la pressione del tratto di valle aprendo lo sfiato (Fig. 8.24, rif. 6) per portarla fino al valore di taratura del regolatore principale.
3	Chiudere lo sfiato (Fig. 8.24, rif. 6).
4	Armare il blocco agendo sulla leva posta nella valvola 3/2 (Fig. 4.1, rif. 8).
5	<p>Ripetere i passi 2-3-4 almeno tre volte.</p> <div style="border: 1px solid blue; padding: 2px;"> <p>! AVVISO!</p> </div> <p>Il valore di taratura deve rispettare i limiti di funzionamento indicati sulla targhetta.</p>

Tab. 8.57.

TARATURA DELLA MOLLA PER INTERVENTO PER PRESSIONE MINIMA (SE PRESENTE)

Passo	Azione
1	Aprire lo sfiato (Fig. 8.24, rif. 6) in atmosfera e tenerlo aperto per le fasi successive.
2	<p>Diminuire la pressione a valle fino alla pressione minima richiesta di intervento del blocco, agendo sul regolatore principale.</p> <div style="border: 1px solid blue; padding: 5px;"> <p>! AVVISO!</p> <p>Controllare la pressione facendo riferimento al manometro di valle (Fig. 8.24, rif. 5).</p> <p>Se la valvola di blocco:</p> <ul style="list-style-type: none"> • interviene prima del valore di pressione previsto: svitare (senso antiorario) la ghiera di regolazione (15) così da scaricare la molla (17); • non interviene al valore di pressione previsto: avvitare (senso orario) la ghiera di regolazione (15), così da comprimere maggiormente la molla (17). </div>
3	Chiudere lo sfiato (Fig. 8.24, rif. 6).
4	Equalizzare la pressione di monte e di valle della valvola di blocco utilizzando la valvola by-pass HP2/2 (Fig. 8.28, rif. 7.1).
5	Riaprire lo sfiato (Fig. 8.24, rif. 6).
6	Aumentare la pressione di valle fino al valore di taratura agendo sul regolatore principale.
7	Armare il blocco agendo sulla leva posta nella valvola 3/2 (Fig. 4.1, rif. 8).
8	<p>Verificare la corretta taratura del regolatore principale.</p> <div style="border: 1px solid blue; padding: 5px;"> <p>! AVVISO!</p> <p>Il valore di taratura deve rispettare i limiti di funzionamento indicati sulla targhetta.</p> </div>
9	Verificare la corretta taratura della molla di minima ripetendo i passi 2-3-4 almeno tre volte.
10	Chiudere lo sfiato (Fig. 8.24, rif. 6).
11	Verificare la corretta taratura della molla di massima ripetendo i passi 2-3-4 della Tab. 8.57 almeno tre volte.

Tab. 8.58.

MESSA IN SERVIZIO DEL REGOLATORE

! AVVISO!

Fare riferimento al paragrafo "8.5 - Procedura di messa in servizio del regolatore" del presente capitolo.

8.9 - TARATURA DEI DISPOSITIVI

8.9.1 - TARATURA PILOTI SERIE 200/A

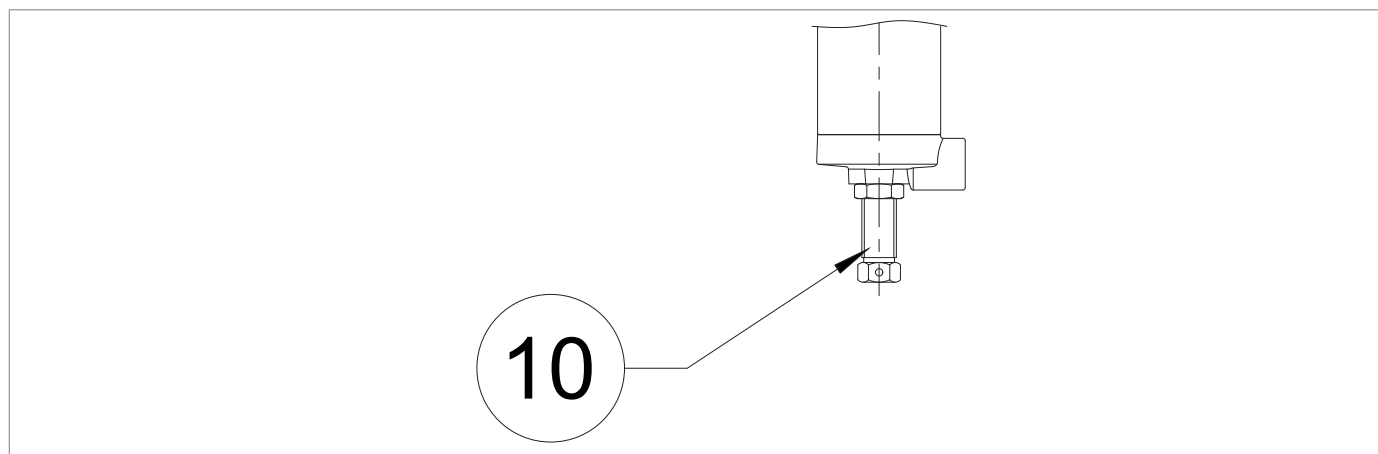


Fig. 8.30. Piloti serie 200/A

Agire sulla vite di regolazione (10):

- in senso antiorario per diminuire la pressione regolata;
- in senso orario per aumentare la pressione regolata.

8.9.2 - TARATURA PRESSOSTATI MOD. 100

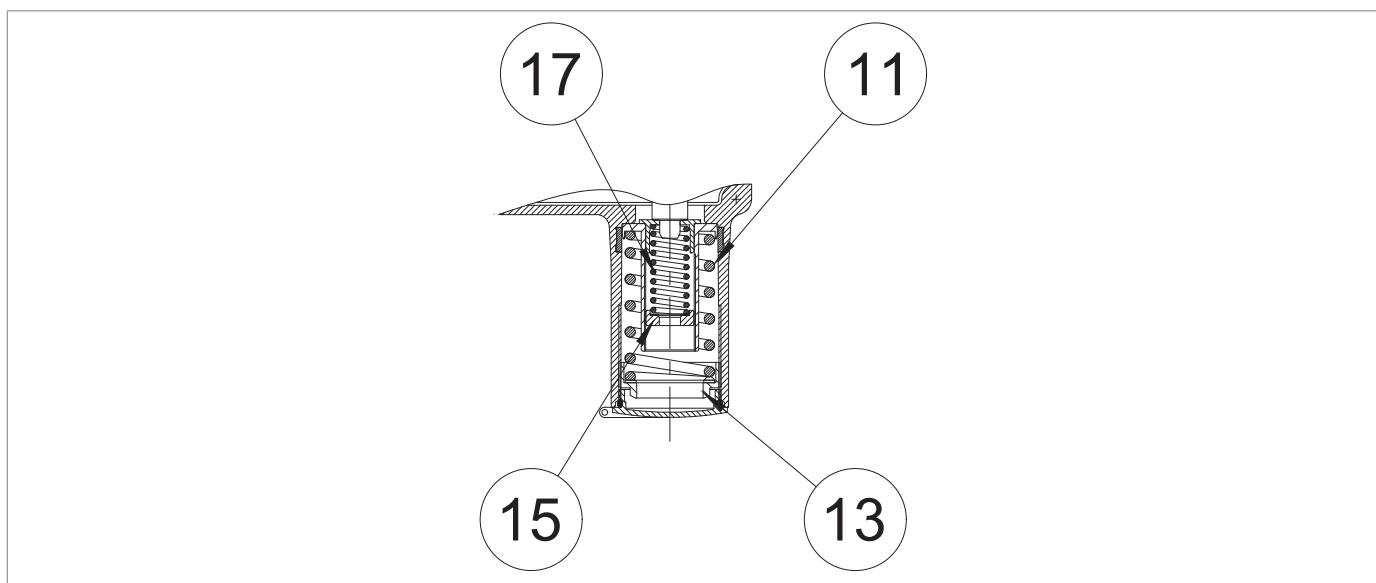


Fig. 8.31. Pressostati mod. 100

Agire sulla ghiera (13) di massima (11):

- in senso antiorario per diminuire della pressione di intervento del blocco;
- in senso orario per aumentare la pressione di intervento del blocco.

Agire sulla ghiera (15) di minima (17):

- in senso antiorario per diminuire della pressione di intervento del blocco;
- in senso orario per aumentare la pressione di intervento del blocco.

 **AVVISO!**

Per i range di taratura, fare riferimento al capitolo "13 - Tabelle di taratura".

9 - MANUTENZIONE E VERIFICHE FUNZIONALI

9.1 - AVVERTENZE GENERALI

PERICOLO!

- Le operazioni di manutenzione devono essere eseguite da personale formato sulla sicurezza nei luoghi di lavoro, qualificato ed autorizzato alle attività inerenti all'apparecchiatura.
- Ogni operazione di manutenzione richiede una conoscenza approfondita e specialistica dell'apparecchiatura, delle operazioni necessarie, dei rischi connessi e delle procedure corrette per operare in sicurezza.
- Gli interventi di riparazione o di manutenzione non previsti nel presente manuale possono essere eseguiti soltanto previa autorizzazione di PIETRO FIORENTINI S.p.A.. Nessuna responsabilità relativa a danni a persone o cose può essere attribuita a PIETRO FIORENTINI S.p.A. per interventi diversi da quelli descritti oppure eseguiti con modalità diverse da quelle indicate.

AVVERTENZA!

Prima di effettuare qualsiasi intervento è importante accertarsi che la linea su cui è installata l'apparecchiatura:

- sia stata intercettata a monte e a valle;
- sia stata scaricata.

Dopo aver scaricato la pressione dalla linea, far scattare la valvola di blocco.

AVVERTENZA!

In caso di dubbi è vietato operare. Contattare PIETRO FIORENTINI S.p.A. per i necessari chiarimenti.

La gestione e/o utilizzo dell'apparecchiatura comprende gli interventi che si rendono necessari in seguito al normale uso come:

- le ispezioni e i controlli;
- le verifiche funzionali;
- la manutenzione ordinaria;
- la manutenzione straordinaria.

AVVISO!

Gli interventi di manutenzione sono strettamente legati:

- alla qualità del gas trasportato (impurità, umidità, gasolina, sostanze corrosive);
- all'efficienza della filtrazione;
- alle condizioni di utilizzo dell'apparecchiatura.

Per una buona gestione dell'apparecchiatura occorre:

- rispettare le frequenze di intervento indicate nel manuale per le verifiche funzionali e la manutenzione ordinaria.
- non superare l'intervallo di tempo che intercorre tra un intervento e l'altro. L'intervallo di tempo è da intendersi come massimo accettabile; può invece essere abbreviato;
- verificare prontamente la causa di eventuali anomalie come rumorosità eccessiva, trafiletti di fluidi o simili e porvi rimedio. Rimuovere tempestivamente eventuali cause di anomalie e/o malfunzionamenti evita ulteriori danni alle apparecchiature e garantisce la sicurezza degli operatori;

Prima di iniziare le operazioni di smontaggio delle apparecchiature è opportuno accertarsi che:

- i ricambi e le parti utilizzate nelle sostituzioni abbiano requisiti adeguati al fine di garantire le prestazioni originali dell'apparecchiatura. Utilizzare ricambi originali conformi;
- l'operatore disponga delle attrezzature necessarie (consultare il capitolo "7 - Attrezzature per la messa in servizio/manutenzione").

! AVVISO!

I pezzi di ricambio consigliati sono inequivocabilmente identificati con dei talloncini indicanti:

- **il numero di disegno d'assieme dell'apparecchiatura in cui sono utilizzabili (consultare capitolo "12 - Ricambi consigliati");**
- **la posizione riportata nel disegno d'assieme dell'apparecchiatura.**


Le operazioni di manutenzione dell'apparecchiatura si dividono, dal punto di vista operativo, in tre categorie principali:

Operazioni di manutenzione di messa in servizio

Controlli e verifiche periodiche	Tutte quelle verifiche che l'operatore deve effettuare in maniera periodica per il corretto mantenimento e funzionamento dell'apparecchiatura.
Manutenzione ordinaria	Tutte quelle operazioni che l'operatore deve effettuare in maniera preventiva per garantire un buon funzionamento dell'apparecchiatura nel tempo. La manutenzione ordinaria comprende gli interventi di: <ul style="list-style-type: none"> • ispezione; • controllo; • regolazione; • pulizia; • lubrificazione; • sostituzione; di tutte le parti di ricambio.
Manutenzione straordinaria	Tutte quelle operazioni che l'operatore deve effettuare nel momento in cui l'apparecchiatura lo necessita.

Tab. 9.59.

9.2 - CONTROLLI E VERIFICHE PERIODICHE DI CORRETTO FUNZIONAMENTO

Controlli e verifiche periodiche	
Qualifica operatore	Manutentore meccanico
D.P.I. necessari	 <p>AVVERTENZA!</p> <p>I D.P.I. elencati in questo prospetto sono relativi al rischio connesso con l'apparecchiatura. Per i D.P.I. necessari alla protezione da rischio connesso a luogo di lavoro, installazione o condizioni operative, è necessario fare riferimento:</p> <ul style="list-style-type: none"> • alle norme vigenti presso il Paese di installazione; • ad eventuali indicazioni fornite dal Responsabile della Sicurezza presso la struttura di installazione.

Tab. 9.60.

In Tab. 9.61 sono elencati i controlli e le verifiche, ovvero le operazioni che non richiedono alcun intervento manuale sulle singole apparecchiature.

Alcune possono essere sostituite da un monitoraggio realizzato da punto remoto per il tramite di mezzi di telecontrollo adeguati.

Descrizione attività	Apparecchiature/Accessori coinvolti	Criterio di valutazione	Frequenza minima
Controllo delle prestazioni significative*	Regolatori di pressione	<ul style="list-style-type: none"> • Assenza di oscillazioni della pressione regolata. • Valori di pressioni significative entro i limiti prestabiliti. 	Mensile
	Dispositivi di sicurezza del tipo a blocco del flusso del gas (indicatore di posizione esterno)	<ul style="list-style-type: none"> • Posizione in completa apertura. 	
	Monitor in stand-by (indicatore di posizione esterno)	<ul style="list-style-type: none"> • Posizione in completa apertura. 	
Ispezione visiva stato esterno apparecchiatura	Tutti	<ul style="list-style-type: none"> • Assenza danni visibili. • Protezione superficiale esterna come UNI 9571-1:2012. 	Semestrale

Tab. 9.61.

* Questi controlli possono essere eseguiti da remoto in presenza di un sistema di telecontrollo in grado di analizzare le prestazioni significative relative all'apparecchiatura e di inviare segnalazioni/allarmi al raggiungimento delle soglie prestabilite.

9.3 - MANUTENZIONE ORDINARIA

9.3.1 - AVVERTENZE GENERALI DI SICUREZZA

PERICOLO!

- Mettere l'apparecchiatura in condizioni di sicurezza (chiudere la valvola di intercettazione di valle e successivamente di monte, scaricare completamente la linea);
- Assicurarsi che la pressione a monte e a valle dell'apparecchiatura sia pari a "0".

AVVERTENZA!

Dopo aver scaricato la pressione dalla linea, far scattare la valvola di blocco.

AVVISO!

Prima di installare i nuovi elementi di tenuta (O-ring, membrana, ecc..) è necessario verificarne l'integrità.

9.3.2 - PERIODICITÀ SOSTITUZIONE DEI COMPONENTI SOGGETTI AD USURA

! AVVISO!

Le indicazioni che seguono sono da ritenersi valide solo per i componenti dell'apparecchiatura.

Le parti non metalliche delle singole apparecchiature interessate sono suddivise nelle seguenti categorie:

Operazioni di manutenzione preventiva

Categoria 1	Parti soggette ad usura e/o abrasione dove per: <ul style="list-style-type: none"> usura si intende il normale degrado di una parte dopo prolungato uso alle ordinarie condizioni di esercizio; abrasione si intende l'azione meccanica sulla superficie della parte coinvolta derivante dal passaggio del gas alle ordinarie condizioni di esercizio.
Categoria 2	Parti soggette al solo invecchiamento incluse le parti che richiedono anche attività di lubrificazione e/o pulizia.

Tab. 9.62.

! AVVISO!






Verificare entro la frequenza minima indicata in Tab. 9.63, lo stato di usura/abrasione/invecchiamento dei componenti presenti.

Categoria	Descrizione parte	Criterio di valutazione	Frequenza minima di sostituzione
1	Anelli di tenuta delle sedi valvola ed otturatori non metallici	Regolatori di pressione	6 anni
		Dispositivi di sicurezza	
		Apparecchiature dei sistemi di sicurezza per la pressione	
1	Parti non metalliche con funzione di tenuta interna delle sedi valvola e degli accessori delle singole apparecchiature	Piloti	6 anni
		Pre-riduttori	
		Acceleratori	
		Altri eventuali	
1	Parti non metalliche con funzione di tenuta tra parti di cui, almeno una, in movimento nelle ordinarie condizioni di lavoro/in fase di manovra	Regolatori di pressione	6 anni
		Dispositivi di sicurezza del tipo a blocco del flusso del gas	
		Dispositivi di sfioro con scarico in atmosfera	
1	Parti non metalliche con funzione di tenuta coinvolte nelle operazioni di smontaggio durante la manutenzione	Apparecchiature soggette a manutenzione	6 anni
2	Parti non metalliche che forniscono il "feedback" (elementi sensibili) della pressione controllata delle apparecchiature di sicurezza	Apparecchiature di sicurezza e/o relativi accessori	6 anni
2	Parti non metalliche con funzioni di tenuta e prestazionali (membrane) di una apparecchiatura	Regolatori di pressione e relativi accessori	6 anni
		Dispositivi di sicurezza del tipo a blocco del flusso del gas	6 anni
		Dispositivo di sfioro con scarico in atmosfera	6 anni

Categoria	Descrizione parte	Criterio di valutazione	Frequenza minima di sostituzione
2	Parti non metalliche di una apparecchiatura con funzione di tenuta interna: in ordinarie condizioni di esercizio in fase di manutenzione	Valvole del tipo a sfioro	6 anni
		Apparecchiature di sezionamento delle linee di regolazione	In presenza di perdite accertate
2	Parti non metalliche con funzione di sola tenuta statica	Apparecchiature varie	In presenza di perdite accertate
2	Lubrificazione parti soggette a lubrificazione	Valvole di intercettazione	Annuale
		Altre apparecchiature	Annuale
2	Elementi filtranti	Filtri	Secondo necessità

Tab. 9.63.

9.4 - PROCEDURE DI MANUTENZIONE ORDINARIA

Manutenzione ordinaria	
Qualifica operatore	Manutentore meccanico
D.P.I. necessari	<div style="display: flex; justify-content: space-around; align-items: center;">      </div> <div style="background-color: #e67e22; padding: 5px; margin-top: 5px;">⚠ AVVERTENZA!</div> <p>I D.P.I. elencati in questo prospetto sono relativi al rischio connesso con l'apparecchiatura. Per i D.P.I. necessari alla protezione da rischio connesso a luogo di lavoro, installazione o condizioni operative, è necessario fare riferimento:</p> <ul style="list-style-type: none"> alle norme vigenti presso il Paese di installazione; ad eventuali indicazioni fornite dal Responsabile della Sicurezza presso la struttura di installazione.
Attrezzatura necessaria	Fare riferimento al capitolo "7 - Attrezzature per la messa in servizio/manutenzione".

Tab. 9.64.

9.4.1 - COPPIE DI SERRAGGIO ASX 176

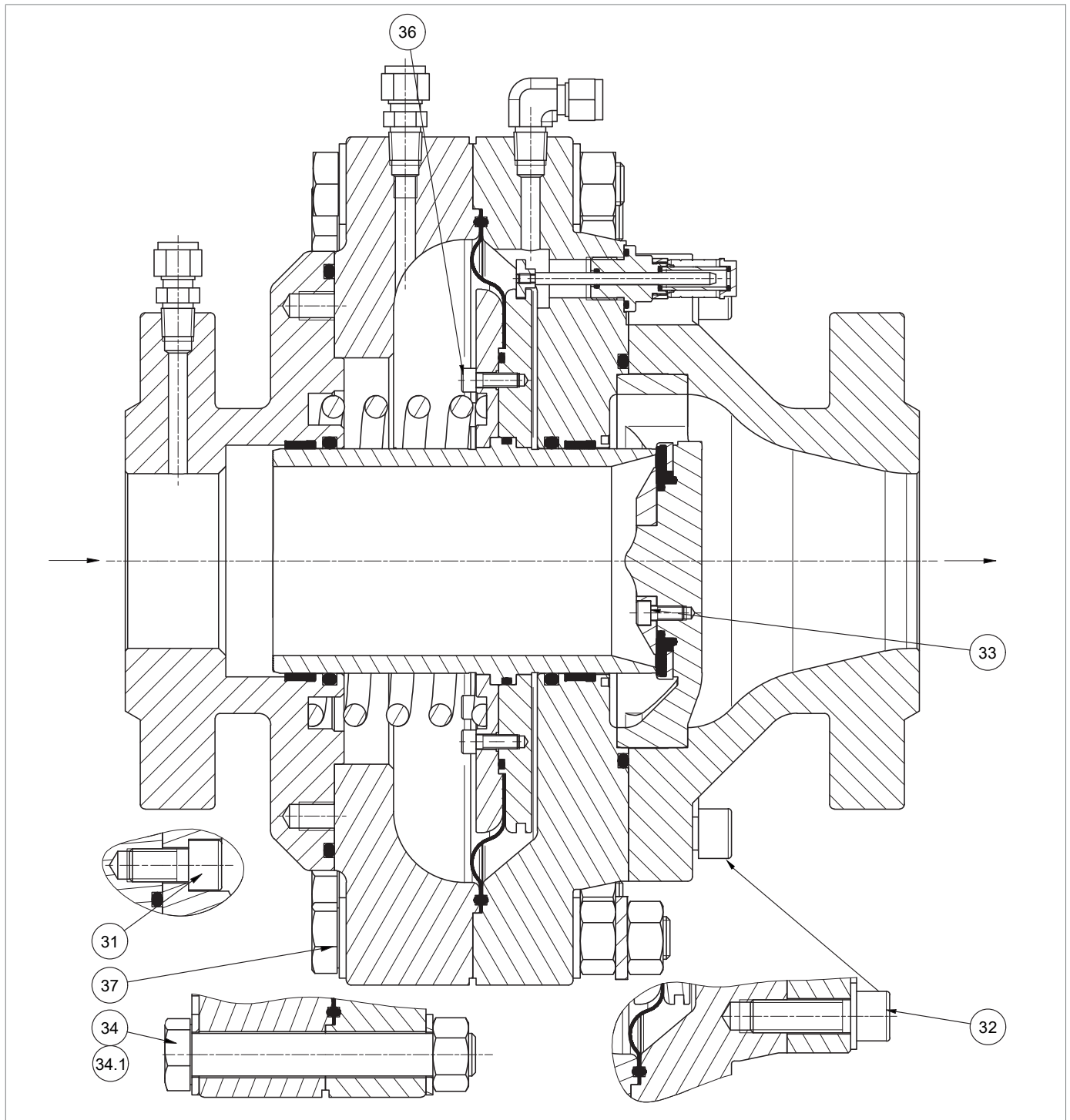


Fig. 9.32. Coppie di serraggio ASX 176

ASX 176 1"

Pos.	Descrizione	Coppia (Nm)	Coppia (ft-lb)
32	Vite M12X30 UNI 5931	80	59
33	Vite M6X12 UNI 5931	10	7
34	Vite M16X100 UNI 5739	200	147
34.1	Vite M16X100 UNI 5739	200	147
36	Vite M6X10 UNI 5931	10	7
37	Vite M16X110 UNI 5739	200	147

Tab. 9.65.
ASX 176 2"

Pos.	Descrizione	Coppia (Nm)	Coppia (ft-lb)
31	Vite M12X25 UNI 5931	80	59
32	Vite M12X45 UNI 5931	80	59
33	Vite M6X12 UNI 5931	10	7
34	Vite M16X120 UNI 5739	200	147
34.1	Vite M16X120 UNI 5739	200	147
36	Vite M6X20 UNI 5931	10	7
37	Vite M16X130 UNI 5737	200	147

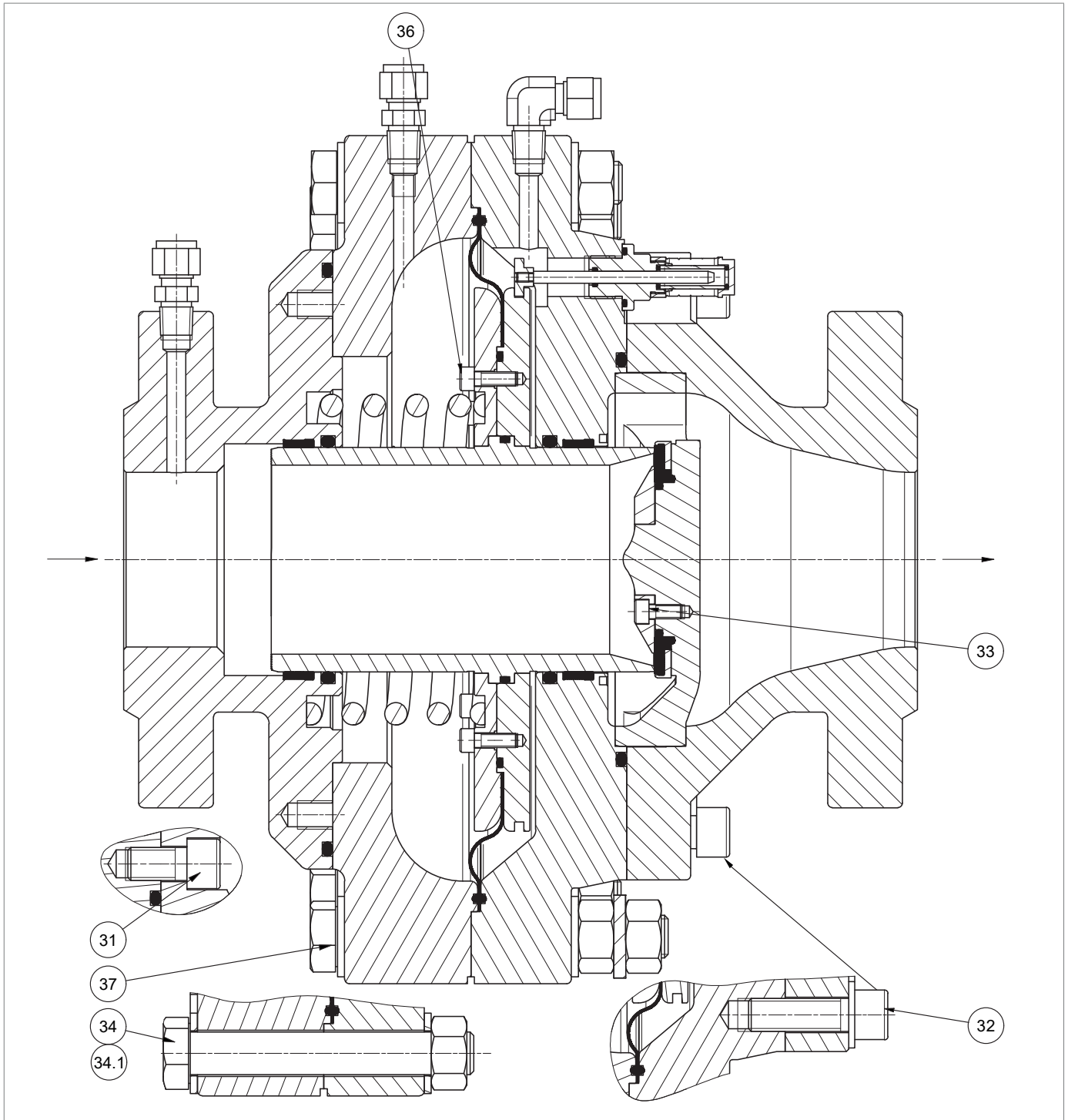
Tab. 9.66.
ASX 176 3"

Pos.	Descrizione	Coppia (Nm)	Coppia (ft-lb)
31	Vite M14X25 UNI 5931	130	95
32	Vite M14X45 UNI 5931	130	95
33	Vite M6X14 UNI 5931	10	7
34	Vite M18X120 UNI 5739	200	147
34.1	Vite M18X120 UNI 5739	200	147
36	Vite M6X18 UNI 5931	10	7
37	Vite M18X140 UNI 5737	200	147

Tab. 9.67.
ASX 176 4"

Pos.	Descrizione	Coppia (Nm)	Coppia (ft-lb)
31	Vite M16X35 UNI 5931	200	147
32	Vite M16X60 UNI 5931	200	147
33	Vite M6X14 UNI 5931	10	7
34	Vite M22X150 UNI 5739	280	206
34.1	Vite M22X150 UNI 5739	280	206
36	Vite M6X16 UNI 5931	10	7

Tab. 9.68.



Coppie di serraggio ASX 176

ASX 176 6"

Pos.	Descrizione	Coppia (Nm)	Coppia (ft-lb)
31	Vite M18X50 UNI 5931	220	162
32	Vite M18X60 UNI 5931	220	162
33	Vite M6X14 UNI 5931	10	7
34	Vite M27X200 UNI 5739	300	221
34.1	Vite M27X200 UNI 5739	300	221
36	Vite M6X16 UNI 5931	10	7
37	Vite Pilota ASX 176	300	221

Tab. 9.69.

9.4.1.1 - COPPIE DI SERRAGGIO ASX 176 + SILENZIATORE LDB/176

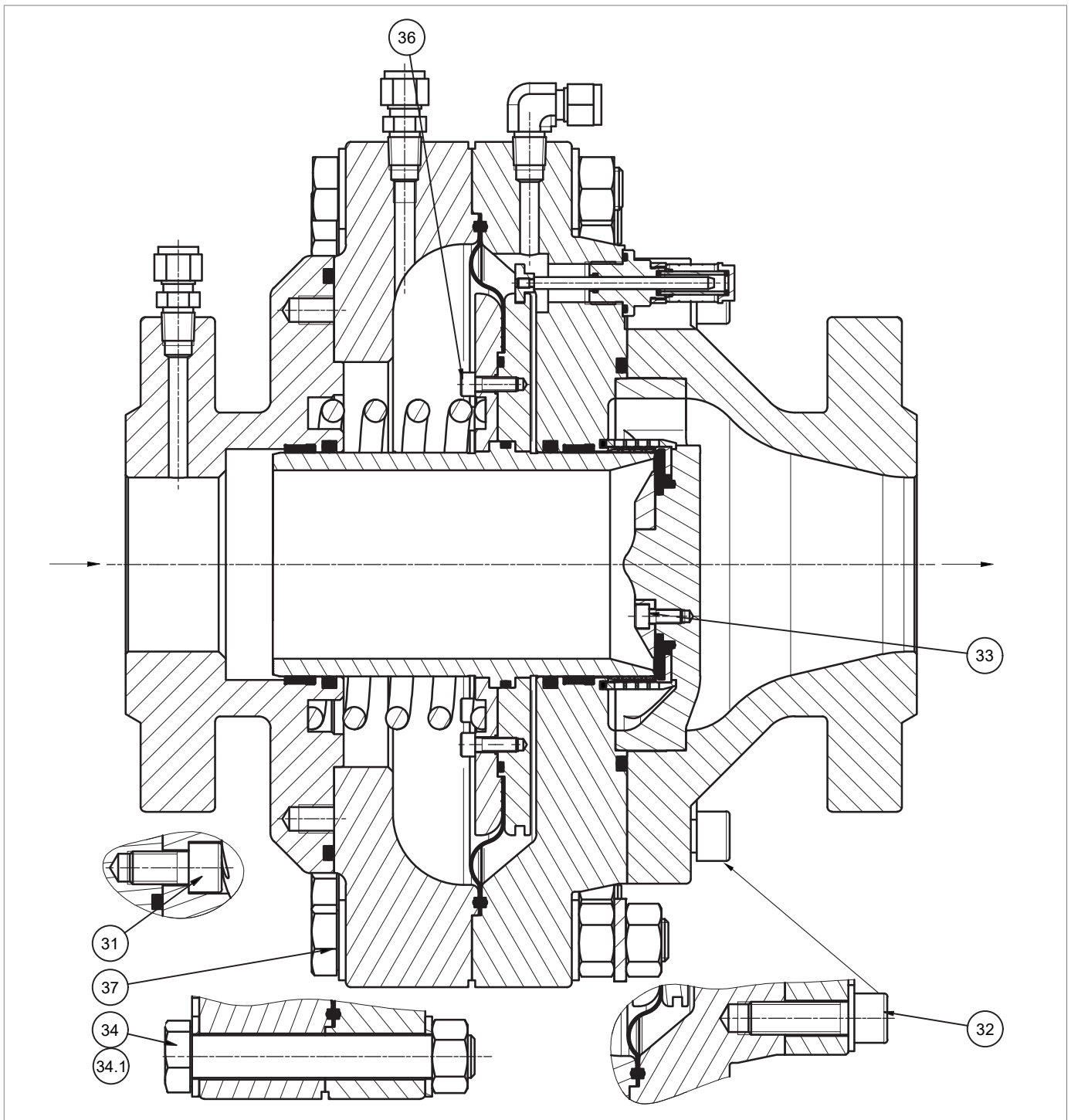


Fig. 9.33. Coppie di serraggio ASX 176 + Silenziatore LDB/176

ASX 176 1" + LDB/176

Pos.	Descrizione	Coppia (Nm)	Coppia (ft-lb)
32	Vite M12X30 UNI 5931	80	59
33	Vite M6X12 UNI 5931	10	7
34	Vite M16X100 UNI 5739	200	147
34.1	Vite M16X100 UNI 5739	200	147
36	Vite M6X10 UNI 5931	10	7
37	Vite M16X110 UNI 5739	200	147

Tab. 9.70.
ASX 1761 2" + LDB/176

Pos.	Descrizione	Coppia (Nm)	Coppia (ft-lb)
31	Vite M12X25 UNI 5931	80	59
32	Vite M12X45 UNI 5931	80	59
33	Vite M6X12 UNI 5931	10	7
34	Vite M16X120 UNI 5739	200	147
34.1	Vite M16X120 UNI 5739	200	147
36	Vite M6X20 UNI 5931	10	7
37	Vite M16X130 UNI 5737	200	147

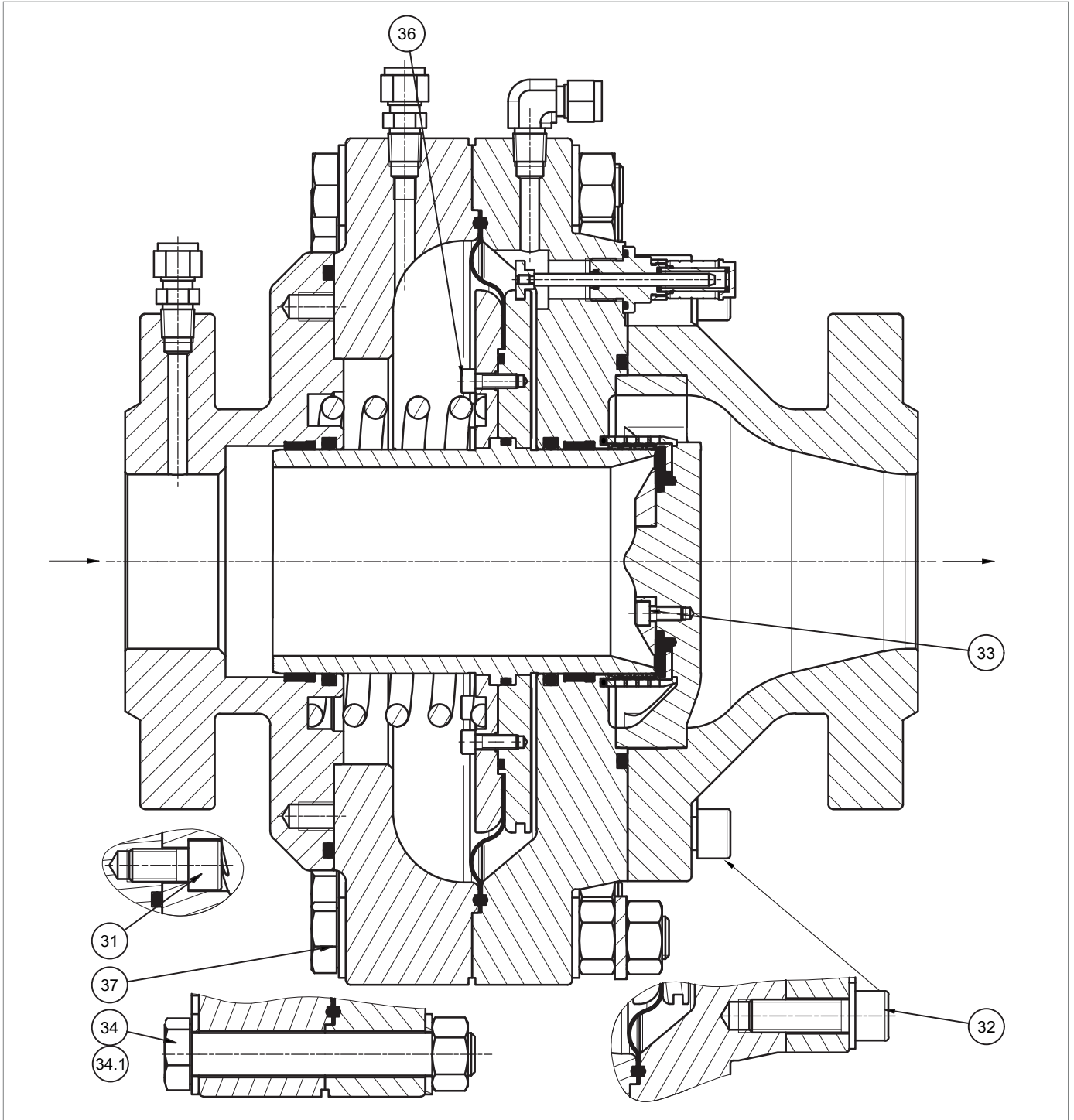
Tab. 9.71.
ASX 176 3" + LDB/176

Pos.	Descrizione	Coppia (Nm)	Coppia (ft-lb)
31	Vite M14X25 UNI 5931	130	95
32	Vite M14X45 UNI 5931	130	95
33	Vite M6X14 UNI 5931	10	7
34	Vite M18X120 UNI 5739	200	147
34.1	Vite M18X120 UNI 5739	200	147
36	Vite M6X18 UNI 5931	10	7
37	Vite M18X140 UNI 5737	200	147

Tab. 9.72.
ASX 176 4" + LDB/176

Pos.	Descrizione	Coppia (Nm)	Coppia (ft-lb)
31	Vite M16X35 UNI 5931	200	147
32	Vite M16X60 UNI 5931	200	147
33	Vite M6X14 UNI 5931	10	7
34	Vite M22X150 UNI 5739	280	206
34.1	Vite M22X150 UNI 5739	280	206
36	Vite M6X16 UNI 5931	10	7

Tab. 9.73.



Coppie di serraggio ASX 176 + Silenziatore LDB/176

ASX 176 6" + LDB/176

Pos.	Descrizione	Coppia (Nm)	Coppia (ft-lb)
31	Vite M18X50 UNI 5931	220	162
32	Vite M18X60 UNI 5931	220	162
33	Vite M6X14 UNI 5931	10	7
34	Vite M27X200 UNI 5739	300	221
34.1	Vite M27X200 UNI 5739	300	221
36	Vite M6X16 UNI 5931	10	7
37	Vite Pilota ASX 176	300	221

Tab. 9.74.

9.4.1.2 - COPPIE DI SERRAGGIO MONITOR INCORPORATO PM/176 O VALVOLA DI BLOCCO SSX/176

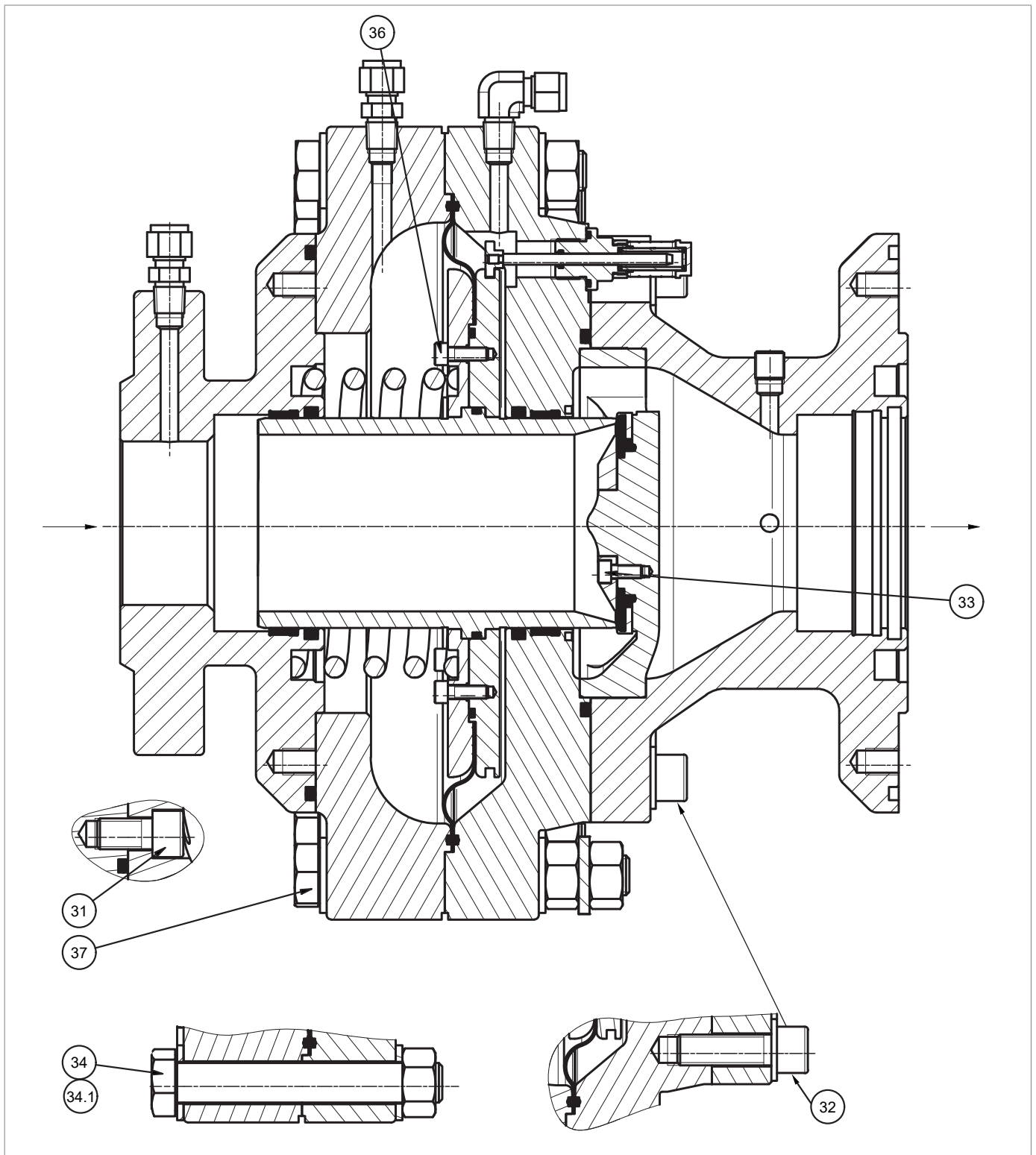


Fig. 9.34. Coppie di serraggio monitor incorporato PM/176 o valvola di blocco SSX/176

PM/176 (o SSX/176) DN 1"

Pos.	Descrizione	Coppia (Nm)	Coppia (ft-lb)
32	Vite M12X30 UNI 5931	80	59
33	Vite M6X12 UNI 5931	10	7
34	Vite M16X100 UNI 5739	200	147
34.1	Vite M16X100 UNI 5739	200	147
36	Vite M6X10 UNI 5931	10	7
37	Vite M16X110 UNI 5739	200	147

Tab. 9.75.
PM/176 (o SSX/176) DN 2"

Pos.	Descrizione	Coppia (Nm)	Coppia (ft-lb)
31	Vite M12X25 UNI 5931	80	59
32	Vite M12X45 UNI 5931	80	59
33	Vite M6X12 UNI 5931	10	7
34	Vite M16X120 UNI 5739	200	147
34.1	Vite M16X120 UNI 5739	200	147
36	Vite M6X20 UNI 5931	10	7
37	Vite M16X130 UNI 5737	200	147

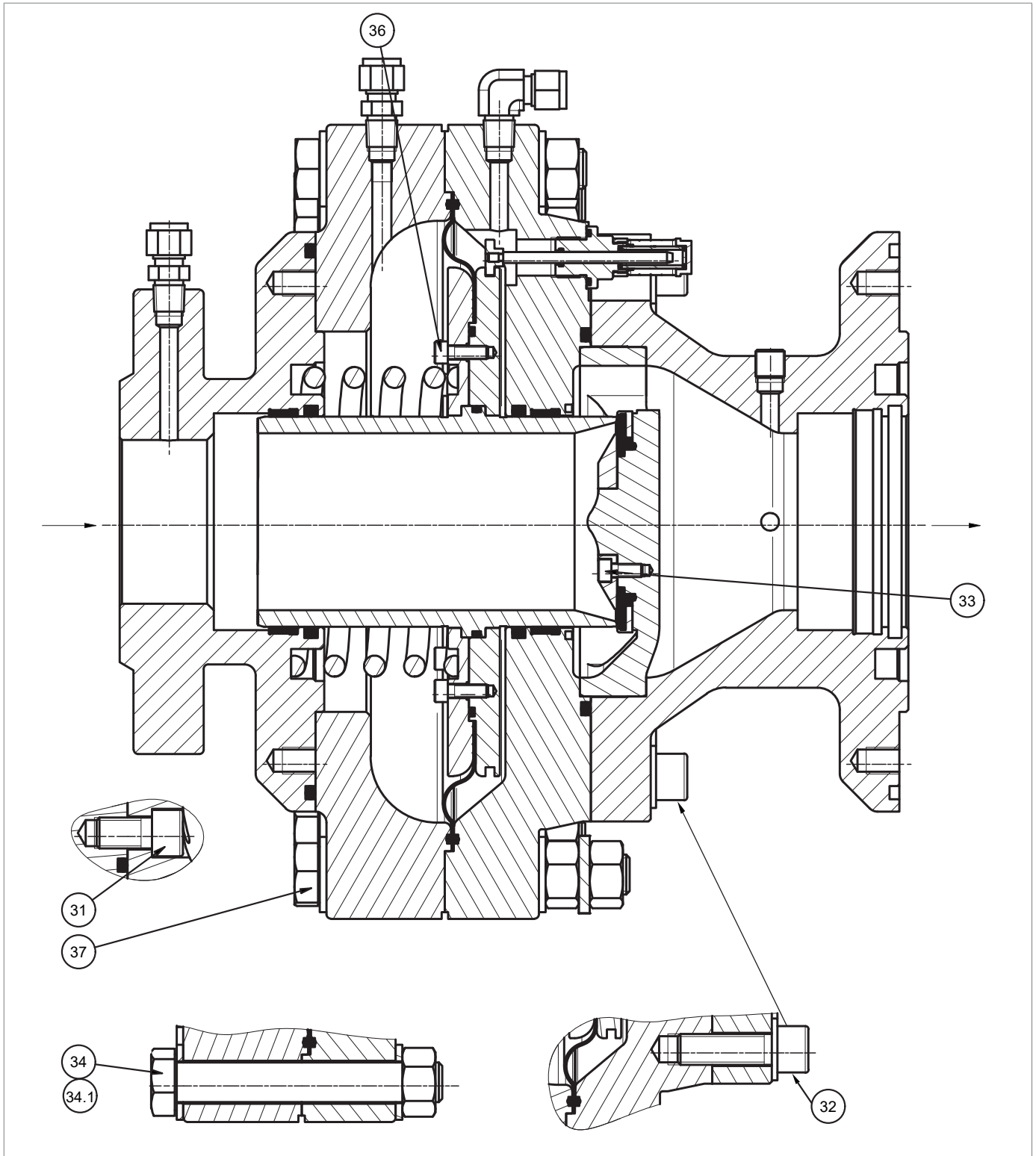
Tab. 9.76.
PM/176 (o SSX/176) DN 3"

Pos.	Descrizione	Coppia (Nm)	Coppia (ft-lb)
31	Vite M14X25 UNI 5931	130	95
32	Vite M14X45 UNI 5931	130	95
33	Vite M6X14 UNI 5931	10	7
34	Vite M18X120 UNI 5739	200	147
34.1	Vite M18X120 UNI 5739	200	147
36	Vite M6X18 UNI 5931	10	7
37	Vite M18X140 UNI 5737	200	147

Tab. 9.77.
PM/176 (o SSX/176) DN 4"

Pos.	Descrizione	Coppia (Nm)	Coppia (ft-lb)
31	Vite M16X35 UNI 5931	200	147
32	Vite M16X60 UNI 5931	200	147
33	Vite M6X14 UNI 5931	10	7
34	Vite M22X150 UNI 5739	280	206
34.1	Vite M22X150 UNI 5739	280	206
36	Vite M6X 16 UNI 5931	10	7

Tab. 9.78.

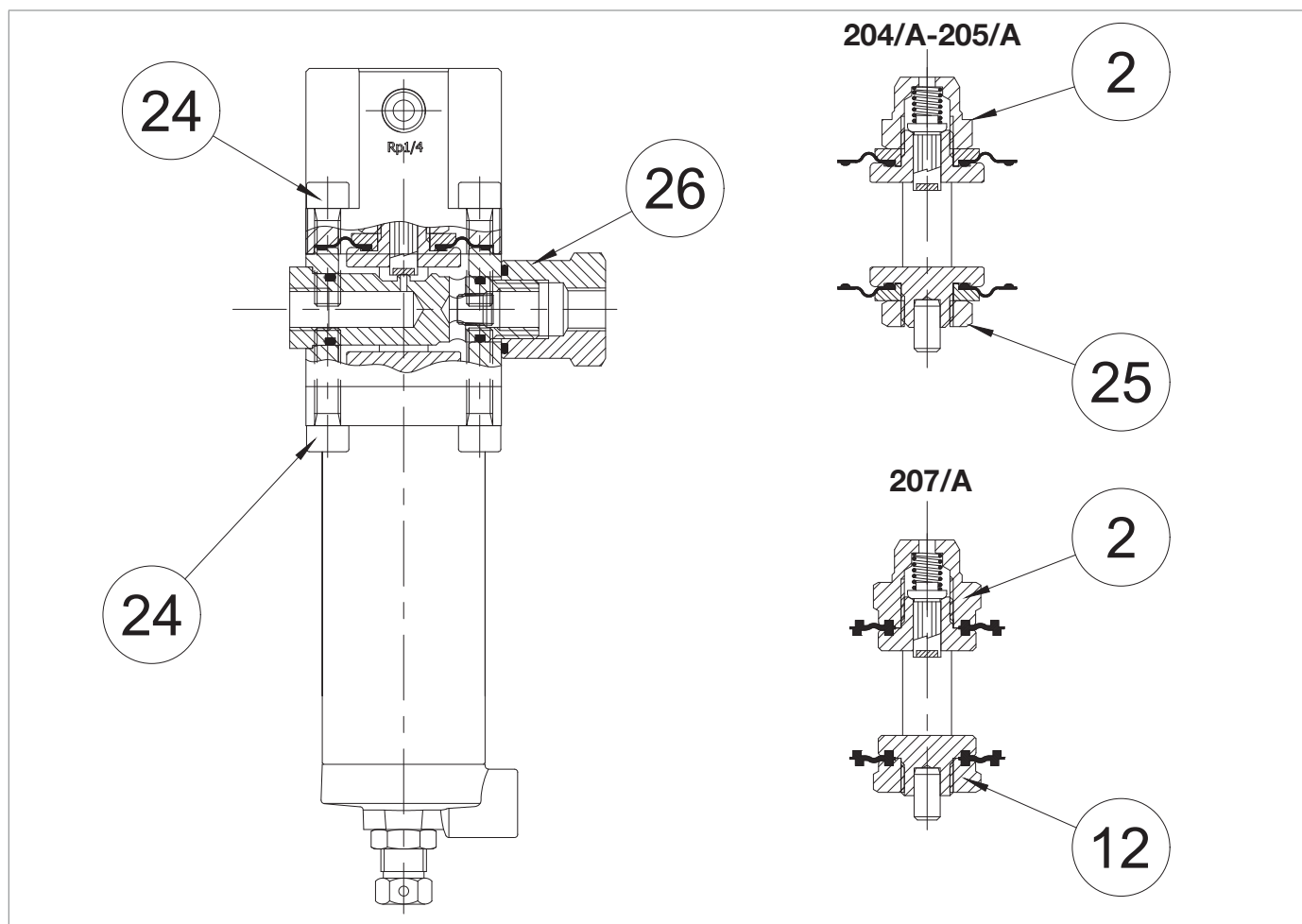


Coppie di serraggio monitor incorporato PM/176 o valvola di blocco SSX/176

PM/176 (o SSX/176) DN 6"

Pos.	Descrizione	Coppia (Nm)	Coppia (ft-lb)
31	Vite M18X50 UNI 5931	220	162
32	Vite M18X60 UNI 5931	220	162
33	Vite M6X14 UNI 5931	10	7
34	Vite M27X200 UNI 5739	300	221
34.1	Vite M27X200 UNI 5739	300	221
36	Vite M6X16 UNI 5931	10	7
37	Vite Pilota ASX 176	300	221

Tab. 9.79.

9.4.1.3 - COPPIE DI SERRAGGIO PILOTI SERIE 200

Fig. 9.35. Coppie di serraggio piloti 204-205-207
PILOTI 204-205

Pos.	Descrizione	Coppia (Nm)	Coppia (ft-lb)
2	Dado M16X1	25	18
24	Vite M8X30 UNI 5931	20	14
25	Dado M16X1,5	25	18
26	Dado M18X1,5	20	14

Tab. 9.80.
PILOTA 207

Pos.	Descrizione	Coppia (Nm)	Coppia (ft-lb)
2	Dado M16X1	25	18
12	Dado M16X1	25	18
24	Vite M8X30 UNI 5931 AISI	20	14
26	Dado M18X1,5	20	14

Tab. 9.81.

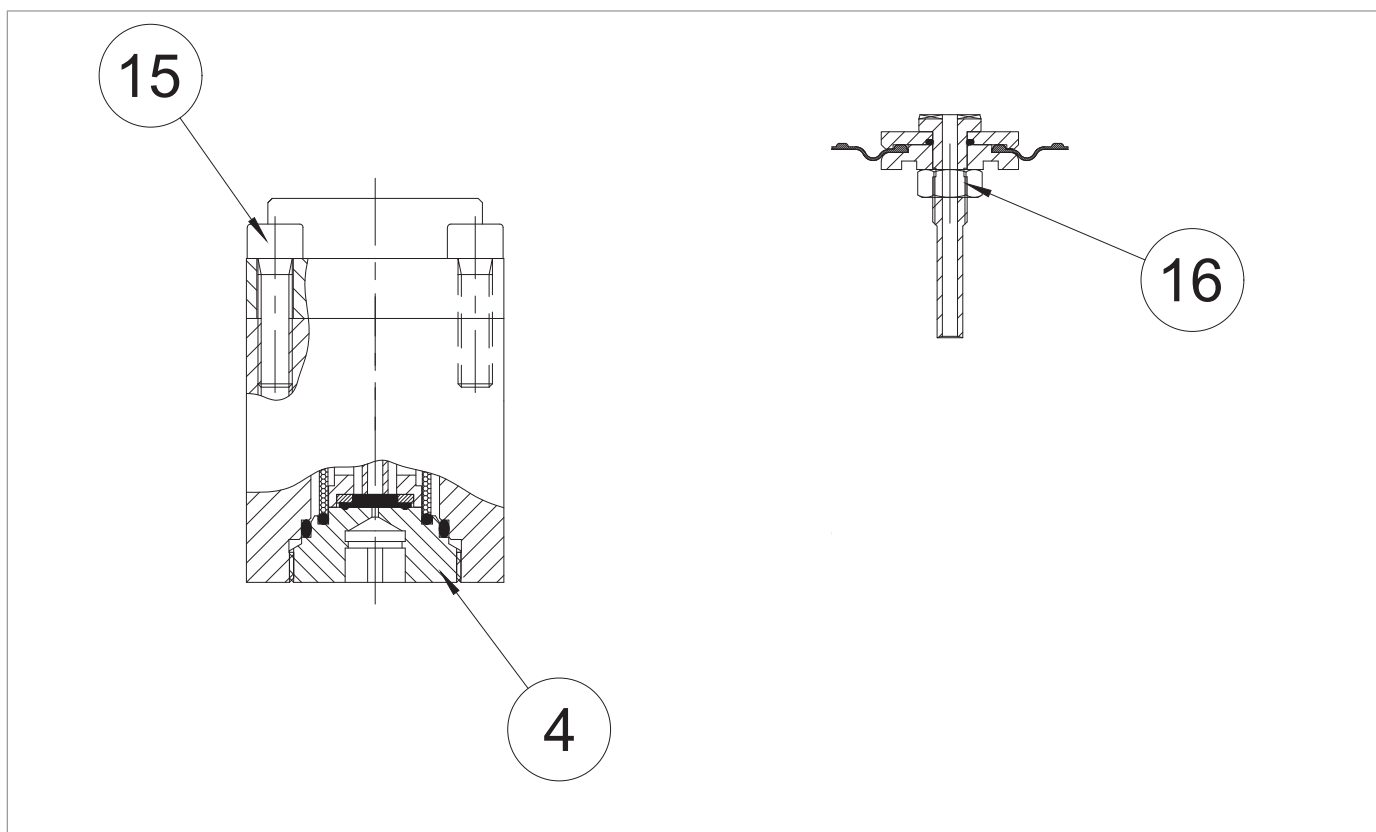
9.4.1.4 - COPPIE DI SERRAGGIO PRERIDUTTORI R14/A


Fig. 9.36. Coppie di serraggio preriduttore R14/A

PRERIDUTTORE R14/A			
Pos.	Descrizione	Coppia (Nm)	Coppia (ft-lb)
4	Tappo	35	25
15	Dado M8X30 UNI 5931	20	14
16	Dado M8 UNI 5588	8	5

Tab. 9.82.

9.4.1.5 - COPPIE DI SERRAGGIO PRESSOSTATI MODELLI 102M/102MH ÷ 105M/105MH

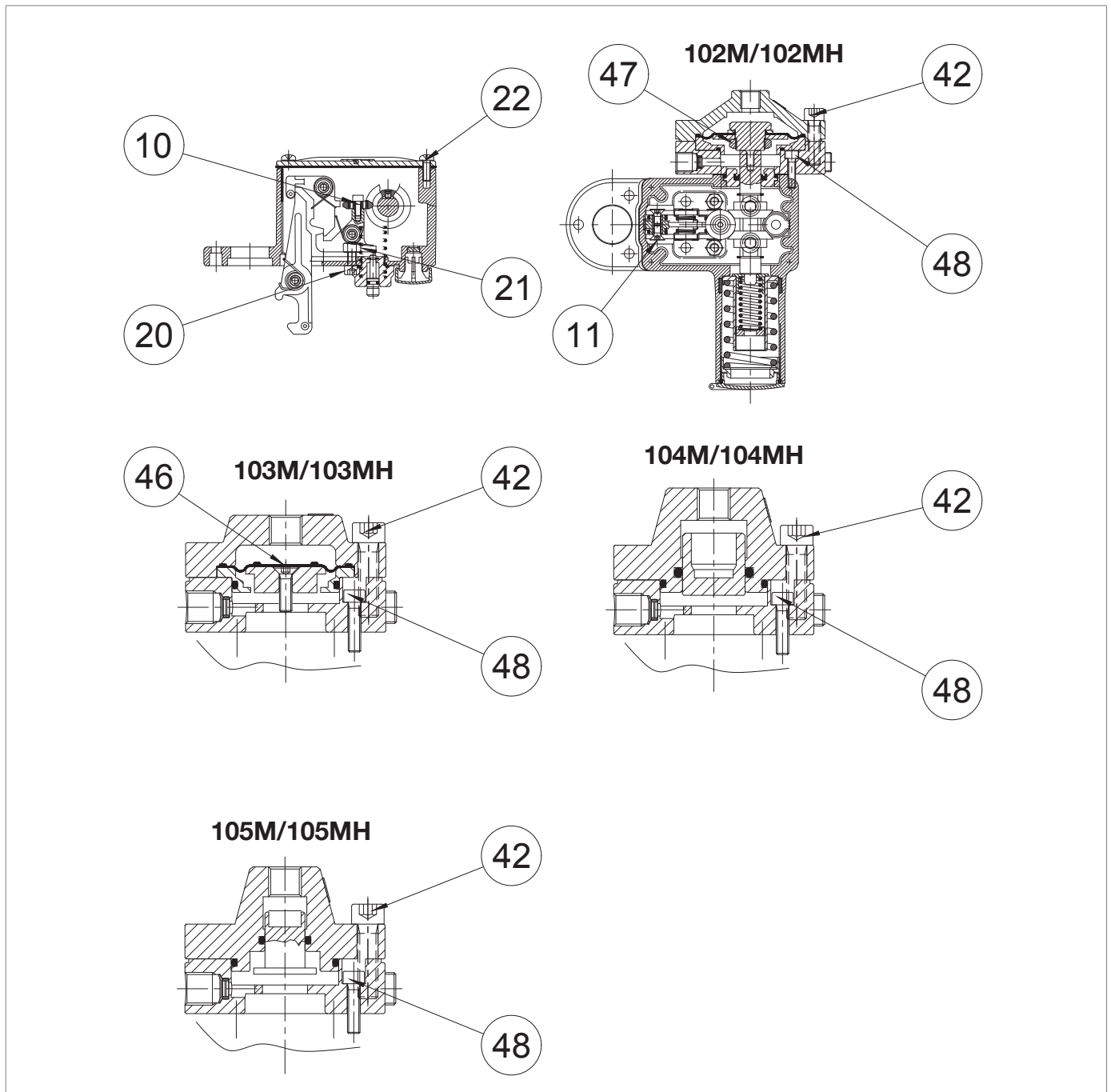


Fig. 9.37. Coppie di serraggio pressostati modelli 102M/102MH ÷ 105M/105MH

Mod. 102M/102MH

Pos.	Descrizione	Coppia (Nm)	Coppia (ft-lb)
10	Vite M4X10 UNI 5931	3	2
11	Vite M5X10 UNI 5933	5	3
20	Vite M6X16 UNI 5931	10	7
21	Dado M6 UNI 5588	10	7
22	Vite M5X15 UNI 8112	5	3
42	Vite M6X25 UNI 5931	16	11
47	Dado M20X1	8	5
48	Vite M5X16 UNI 5931	5	3

Tab. 9.83.
Mod. 103M/103MH

Pos.	Descrizione	Coppia (Nm)	Coppia (ft-lb)
10	Vite M4X10 UNI 5931	3	2
11	Vite M5X10 UNI 5933	5	3
20	Vite M6X16 UNI 5931	10	7
21	Dado M6 UNI 5588	10	7
22	Vite M5X15 UNI 8112	5	3
42	Vite M8X30 UNI 5931	16	11
46	Vite M5X18 UNI 5931	8	5
48	Vite M5X20 UNI 5931	5	3

Tab. 9.84.
Mod. 104M/104MH - 105M/105MH

Pos.	Descrizione	Coppia (Nm)	Coppia (ft-lb)
10	Vite M4X10 UNI 5931	3	2
11	Vite M5X10 UNI 5933	5	3
20	Vite M6X16 UNI 5931	10	7
21	Dado M6 UNI 5588	10	7
22	Vite M5X15 UNI 8112	5	3
42	Vite M8X30 UNI 5931	16	11
48	Vite M5X20 UNI 5931	5	3

Tab. 9.85.

9.4.1.6 - COPPIE DI SERRAGGIO DISPOSITIVO BYPASS HP2/2

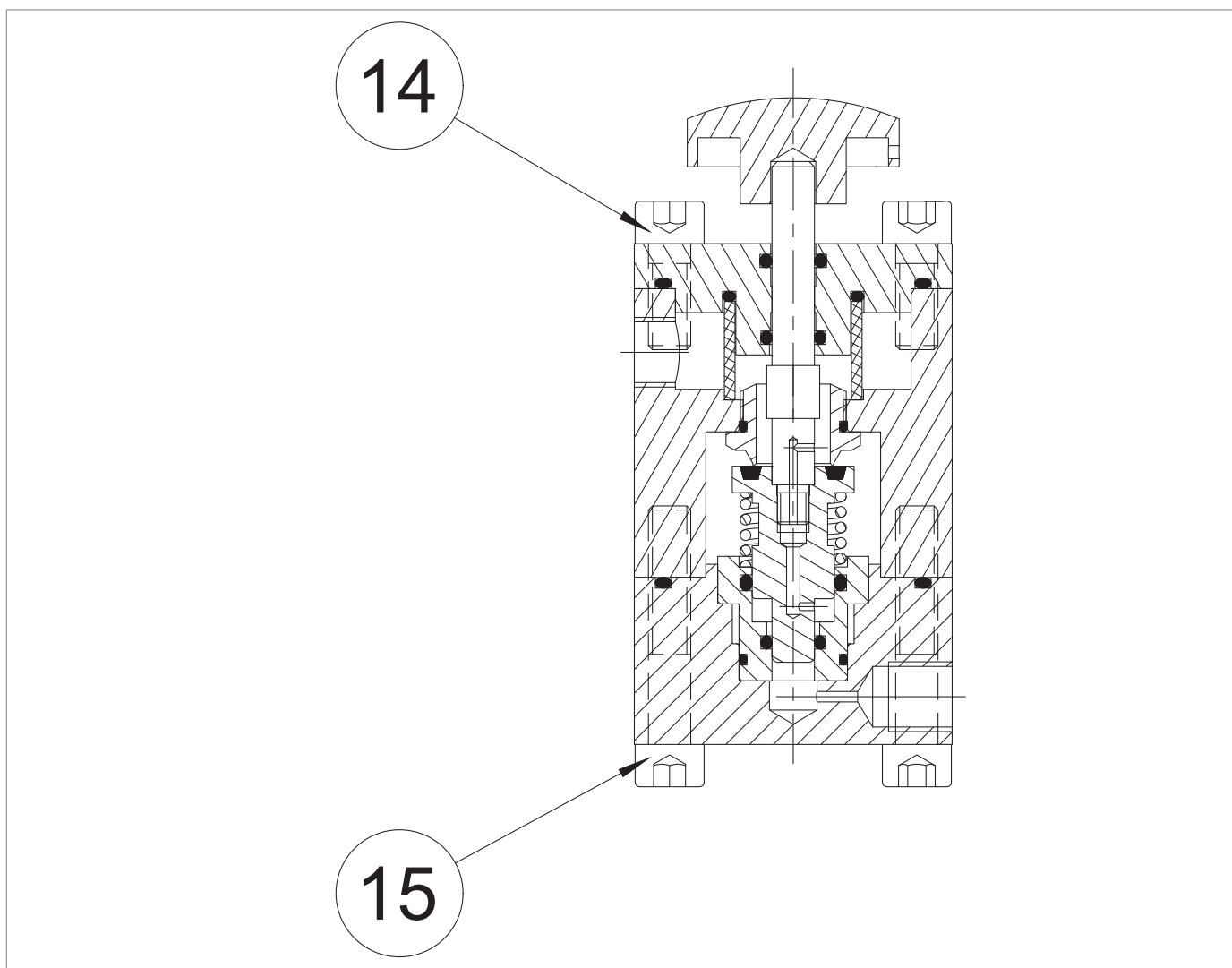


Fig. 9.38. Coppie di serraggio dispositivo bypass HP2/2

HP2/2			
Pos.	Descrizione	Coppia (Nm)	Coppia (ft-lb)
14	Vite M8X20 UNI 5931	16	11
15	Vite M8X45 UNI 5931	16	11

Tab. 9.86.

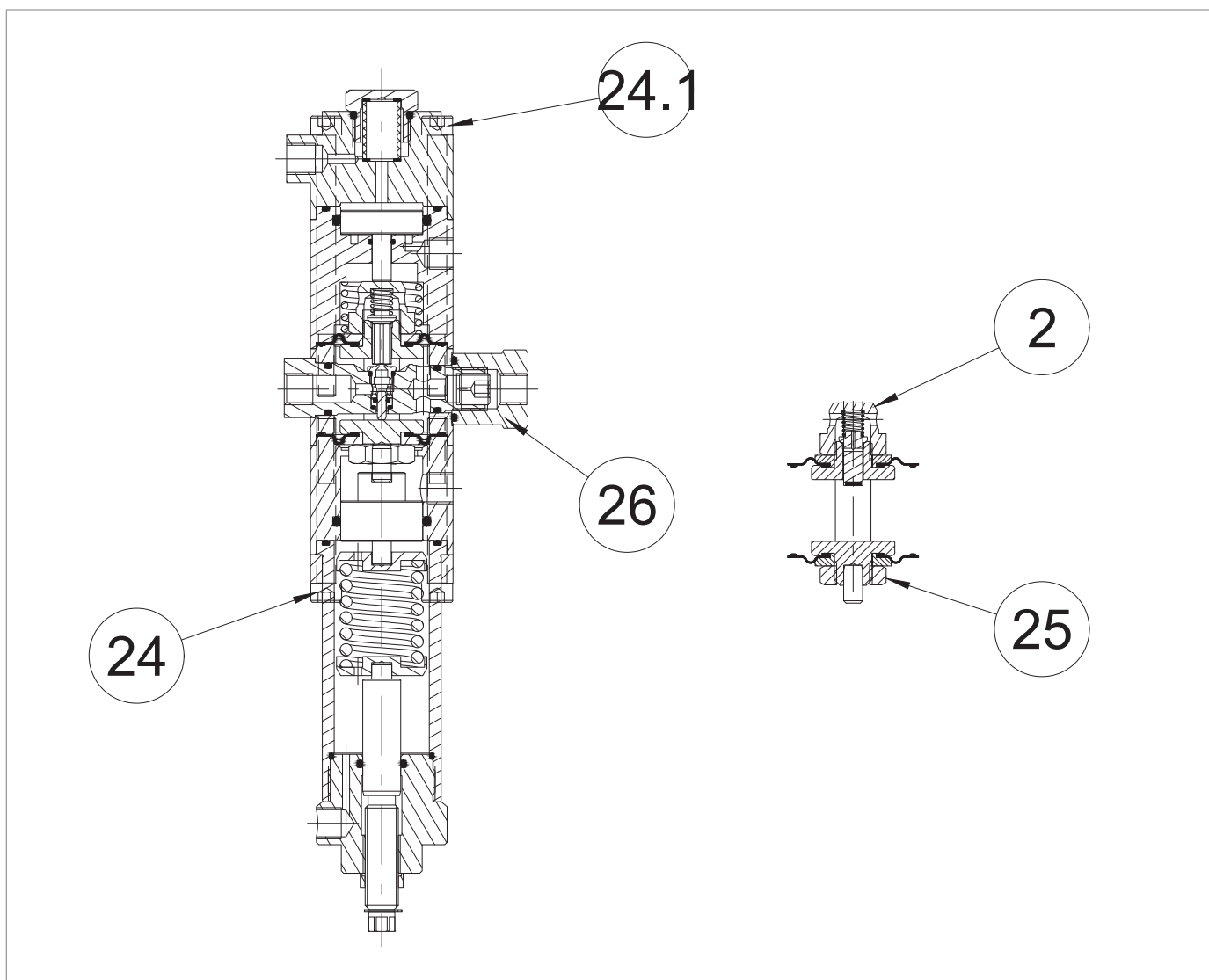
9.4.1.7 - COPPIE DI SERRAGGIO REGOLATORE R44/SS


Fig. 9.39. Coppie di serraggio regolatore R44/SS

R44/SS			
Pos.	Descrizione	Coppia (Nm)	Coppia (ft-lb)
2	Dado M16X1	25	18
24	Vite M8X110 UNI 5931	16	11
24.1	Vite M8X70 UNI 5931	16	11
25	Dado M16X1,5	25	18
26	Dado M18X1,5	20	14

Tab. 9.87.

9.4.1.8 - COPPIE DI SERRAGGIO VALVOLA DI LAMINAZIONE AR100

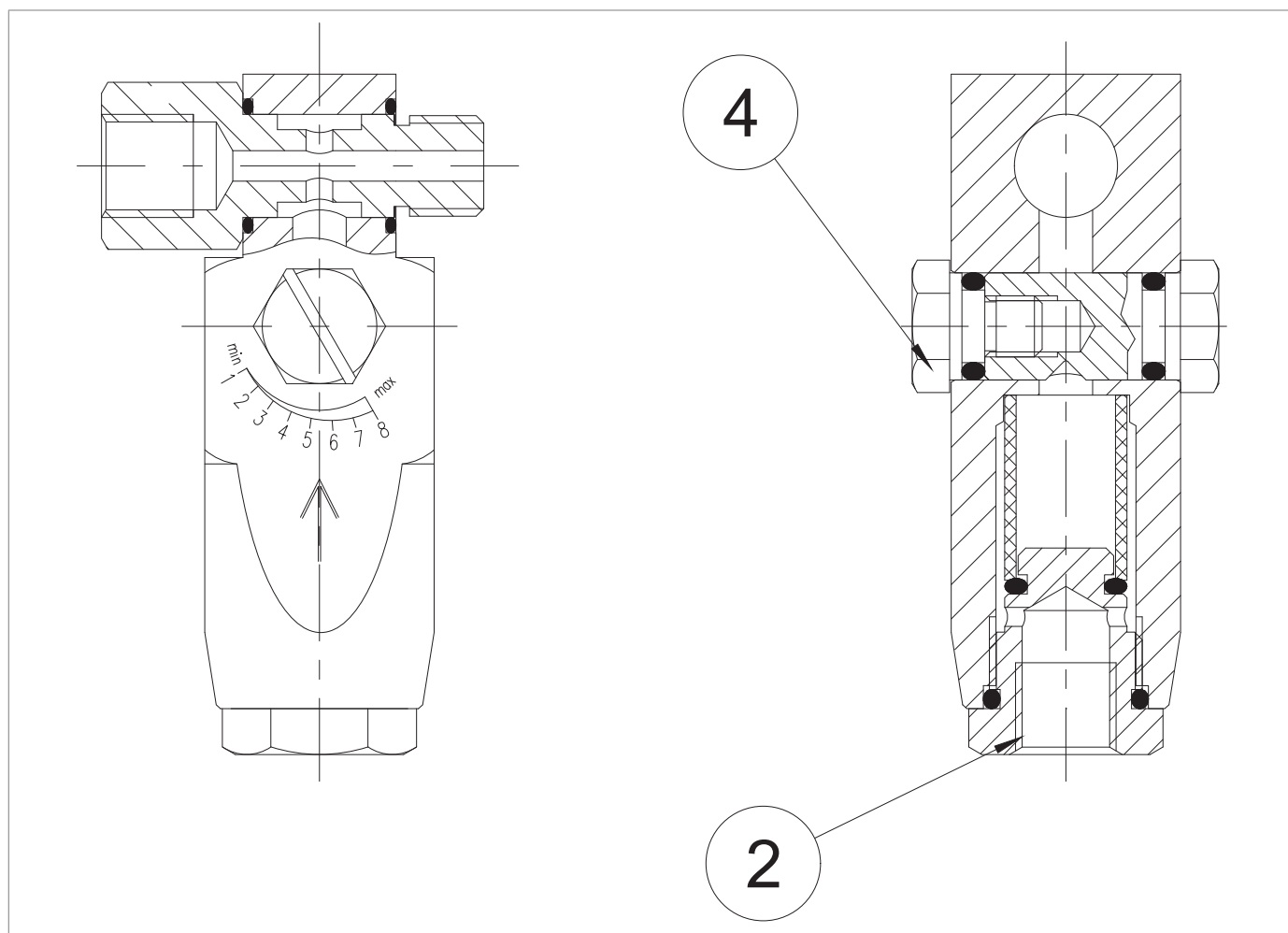


Fig. 9.40. Coppie di serraggio valvola di laminazione AR100

VALVOLA DI LAMINAZIONE AR100			
Pos.	Descrizione	Coppia (Nm)	Coppia (ft-lb)
2	Tappo M20X1,5	20	14
4	Vite M8	4	2

Tab. 9.88.

9.4.2 - SOSTITUZIONE ELEMENTI SOGGETTI AD USURA ED ABRASIONE

9.4.2.1 - OPERAZIONI INIZIALI

AVVERTENZA!

Dopo aver scaricato la pressione dalla linea, far scattare la valvola di blocco.


ATTENZIONE!

Prima di effettuare qualsiasi intervento è importante accertarsi che la linea su cui è installato il regolatore sia stata intercettata a monte e a valle che la stessa sia stata scaricata.

ATTENZIONE!

Durante le fasi di montaggio assicurarsi di serrare le viti seguendo i prospetti (coppie di serraggio) a seconda della taglia in cui si sta eseguendo la manutenzione.

Procedere come segue:

Passo	Azione
1	Svitare i raccordi a tenuta conica per scollegare tutte le prese di alimentazione e impulso del pilota e del regolatore.
2	Allentare il dado di fissaggio della staffa di sostegno del pilota al regolatore.
3	Rimuovere dal regolatore il pilota della serie 200/A presente insieme al preriduttore R14/A. <div style="border: 1px solid black; padding: 5px; margin-top: 5px;">  AVVISO! Per le procedure di sostituzione e scollegamento pilota della serie 200/A e il preriduttore R14/A, fare riferimento al paragrafo 9.4.6. </div>

Tab. 9.89.

9.4.2.2 - SCHEMA A CROCE PER IL SERRAGGIO DELLE VITI

Per il serraggio delle viti, quando richiesto dalla procedure di manutenzione, fare riferimento al seguente schema:

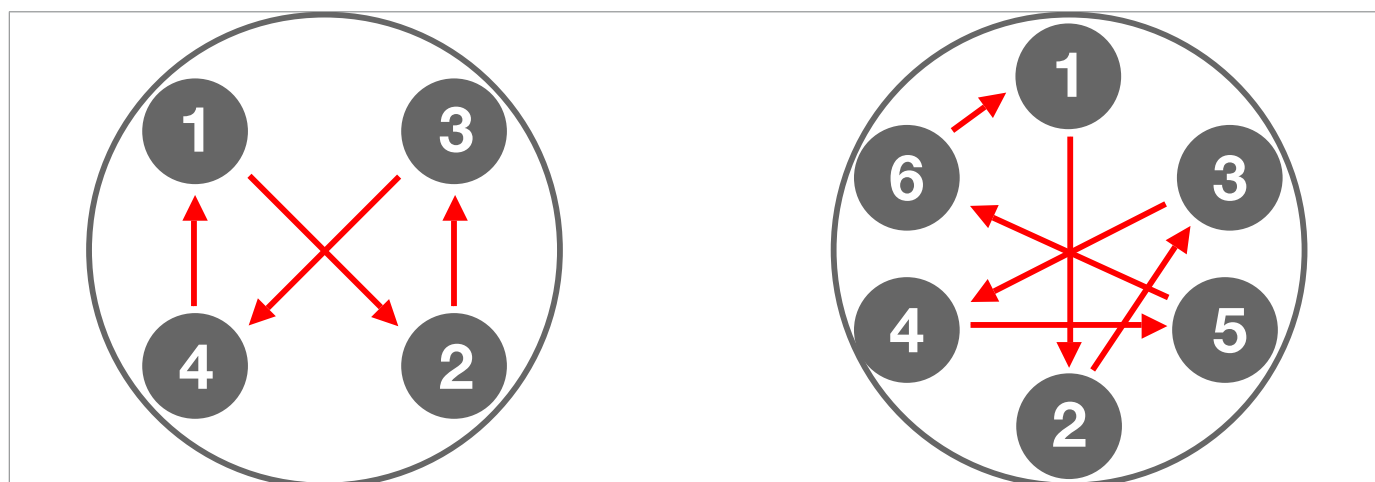


Fig. 9.41. Schema a croce

9.4.3 - PROCEDURA DI MANUTENZIONE DEL REGOLATORE ASX 176

9.4.3.1 - REGOLATORE ASX 176 1"

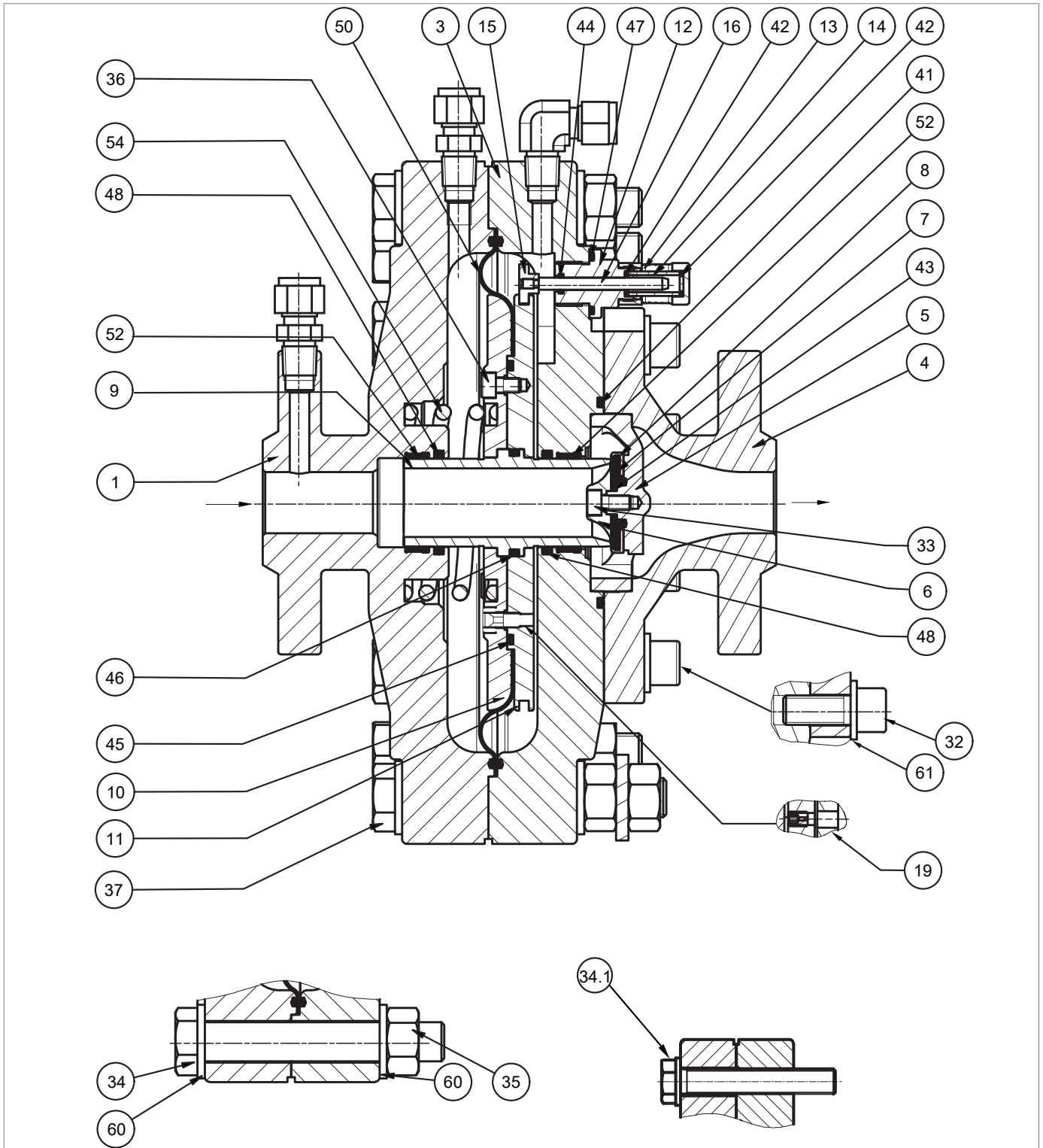






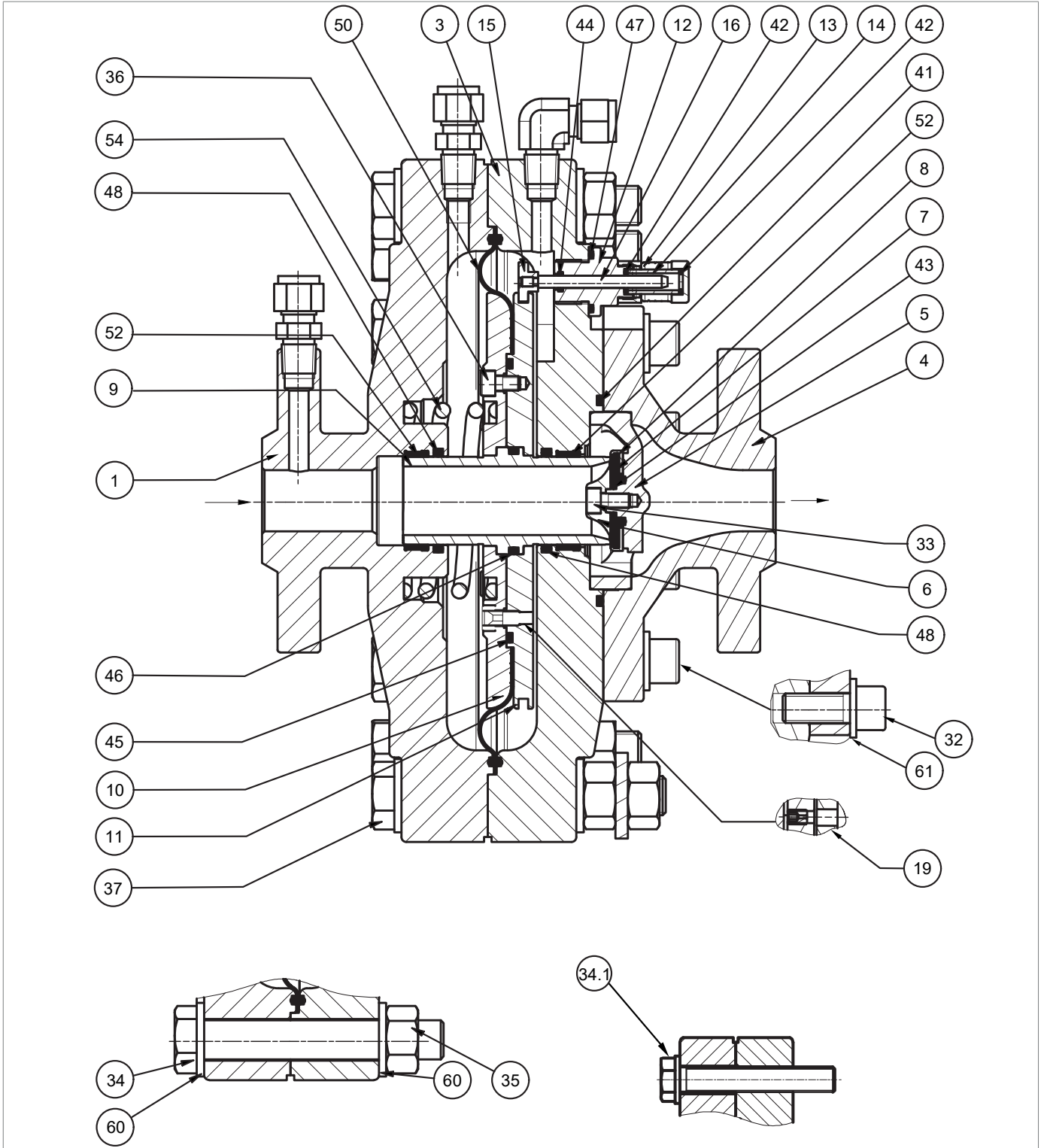


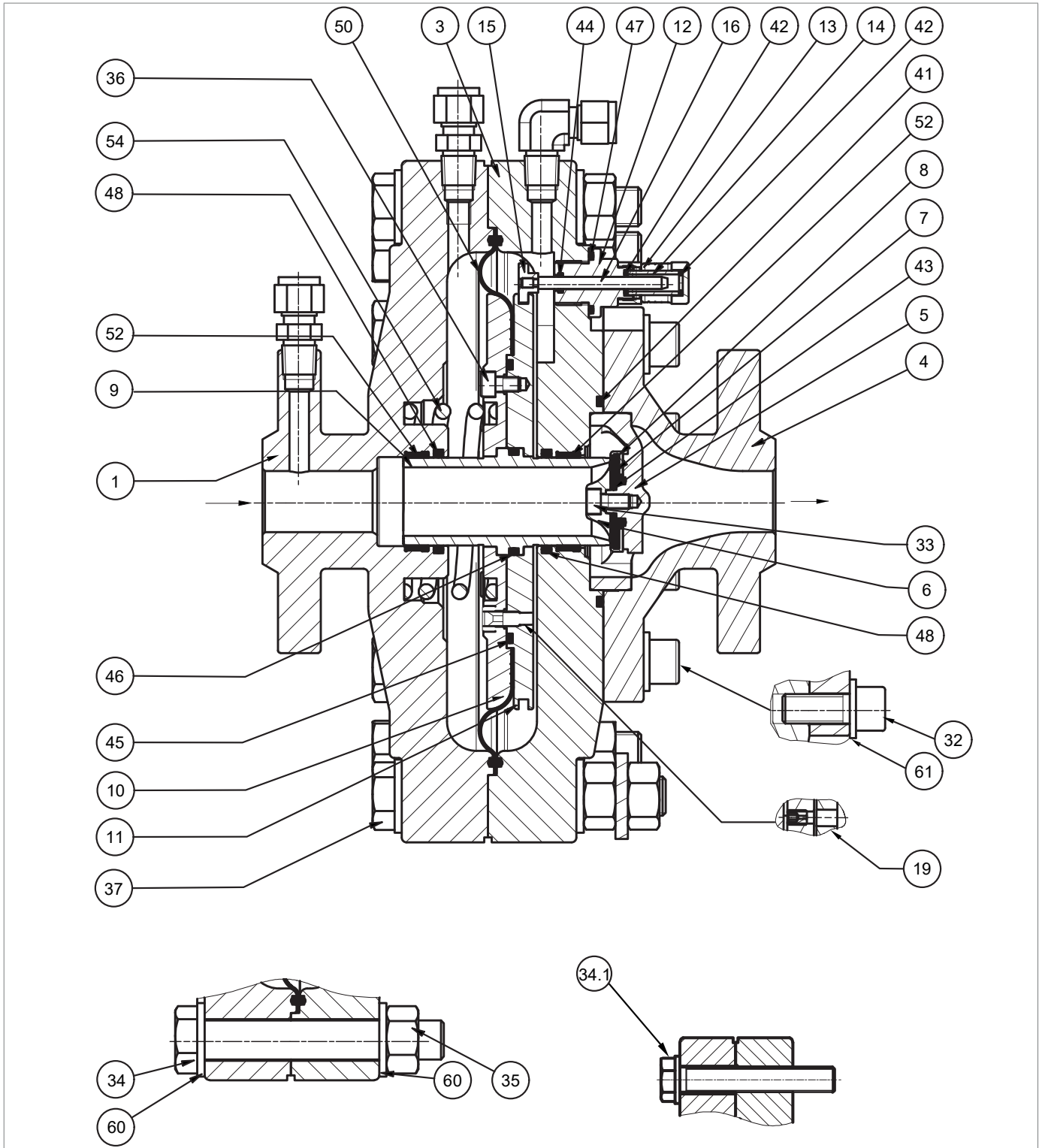
Fig. 9.42. Regolatore ASX 176 1"

Passo	Azione
1	 AVVERTENZA! Se presente, rimuovere il distanziale.
2	Posizionare il regolatore con il bocchello di monte (1) del regolatore principale su un piano antiurto.
3	Svitare e rimuovere il tappo indicatore di corsa (13) unitamente al vetrino indicatore (14) dal guida asta indicatrice (12).
4	Svitare e rimuovere il guida asta indicatrice (12) dal coperchio di valle (3).
5	Rimuovere l'assieme asta indicatrice (15, 16) dal coperchio di valle (3) e supporto membrana (11).
6	Ruotare il regolatore, appoggiando il bocchello di valle (4) su un piano antiurto.
7	Svitare e rimuovere il dado (35), unitamente alle viti (34, 37) e alle rondelle (60).
8	 AVVISO! Il bocchello di monte (1) deve rimanere parallelo al coperchio di valle (3).
9	Rimuovere il bocchello di monte (1).
10	Rimuovere la molla (54).
11	Rimuovere l'assieme membrana otturatore (9, 10, 11, 50) dal coperchio di valle (3).
12	Posizionare l'otturatore (9) dal lato di valle su un piano antiurto.  AVVISO! Fare attenzione a non danneggiare l'otturatore.
13	Svitare e rimuovere le viti (36).  AVVISO! Durante questa fase sostenere il supporto membrana (11).
14	Rimuovere il supporto membrana (10) dall'otturatore (9).
15	Rimuovere e sostituire la membrana (50).
16	Rimuovere e sostituire l'O-ring (45), lubrificandolo con grasso sintetico.  AVVISO! Prima di inserire l'O-ring di sostituzione, pulire le cave di contenimento con una soluzione detergente.
17	Sfilare l'otturatore (9) dal supporto membrana (11).
18	Rimuovere e sostituire l'O-ring (46), lubrificandolo con grasso sintetico.  AVVISO! Prima di inserire l'O-ring di sostituzione, pulire le cave di contenimento con una soluzione detergente.
19	Posizionare l'otturatore (9) nel supporto membrana (11).
20	Posizionare la membrana (50).
21	Posizionare il supporto membrana (10).



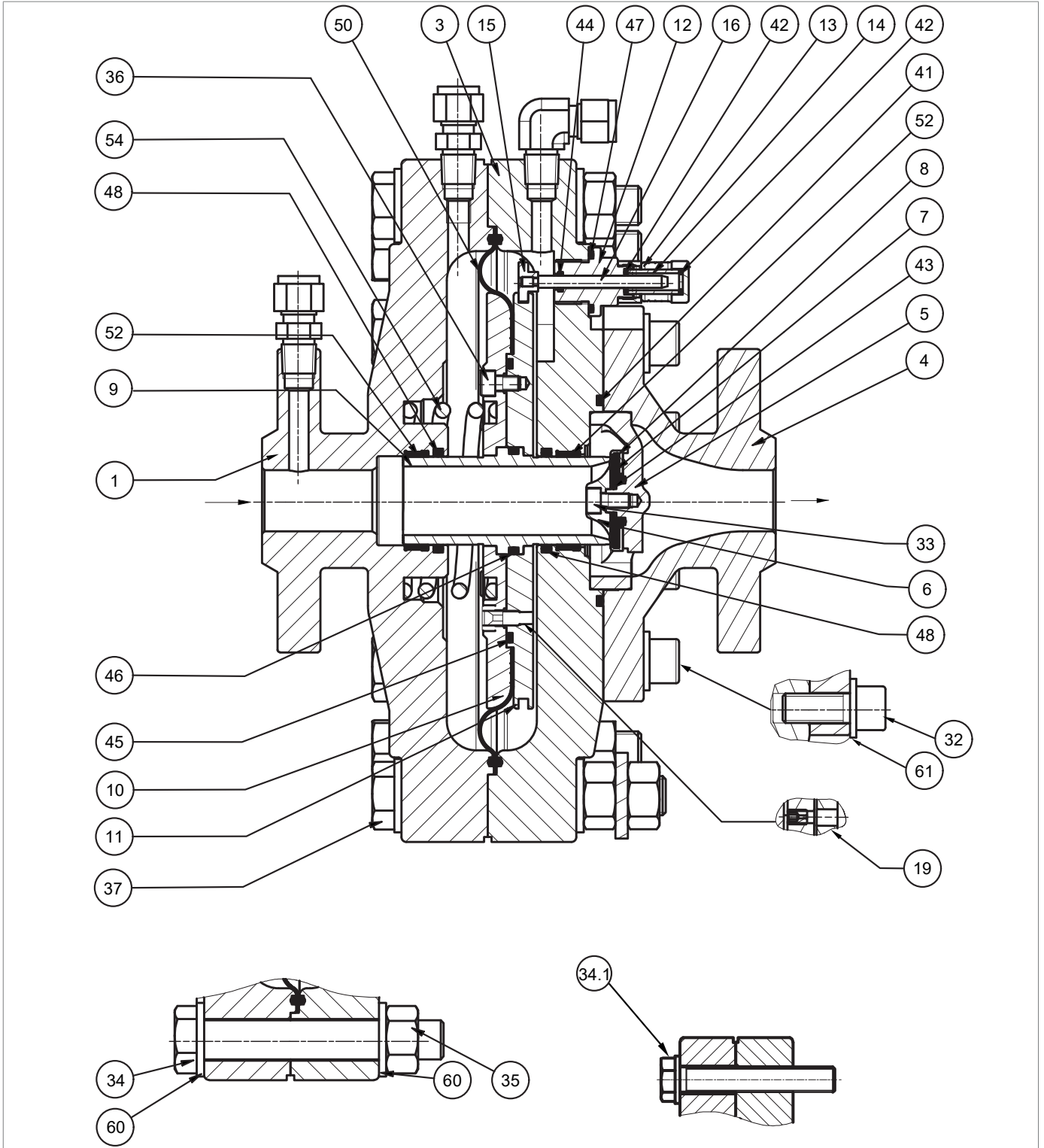
Regolatore ASX 176 1"

Passo Azione	
22	<p>Inserire e fissare le viti (36) secondo la coppia di serraggio:</p> <ul style="list-style-type: none"> • 1":Tab. 9.64 <p>! AVVISO!</p> <p>Avvitare le viti secondo lo schema a croce al paragrafo 9.4.2.2.</p>
23	<p>Controllare il foro nel travaso (19) sul supporto membrana (10).</p> <p>! AVVERTENZA!</p> <p>Assicurarsi che il foro non sia ostruito.</p>
24	<p>Rimuovere e sostituire l'O-ring (48) dal bocchello di monte (1), lubrificandolo con grasso sintetico.</p> <p>! AVVISO!</p> <p>Prima di inserire l'O-ring di sostituzione, pulire le cave di contenimento con una soluzione detergente.</p>
25	<p>Rimuovere e sostituire l'anello I/DWR (52) dal bocchello di monte (1).</p> <p>! AVVISO!</p> <p>Prima di inserire gli anelli I/DWR di sostituzione pulire le cave di contenimento con una soluzione detergente.</p>
26	<p>Rimuovere e sostituire l'O-ring (48) dal coperchio di valle (3), lubrificandolo con grasso sintetico.</p> <p>! AVVISO!</p> <p>Prima di inserire l'O-ring di sostituzione, pulire le cave di contenimento con una soluzione detergente.</p>
27	<p>Rimuovere e sostituire l'anello I/DWR (52) dal coperchio di valle (3).</p> <p>! AVVISO!</p> <p>Prima di inserire gli anelli I/DWR di sostituzione pulire le cave di contenimento con una soluzione detergente.</p>
28	<p>Ruotare sottosopra l'assieme coperchio di valle (3) e il bocchello di valle (4), posizionando il coperchio su una superficie anti-urto.</p>
29	<p>Svitare e rimuovere le viti (32) unitamente alle rondelle (61).</p>
30	<p>Rimuovere il bocchello di valle (4).</p>
31	<p>Rimuovere l'assieme guarnizione armata (4, 5, 6, 7, 8, 33, 43) dal bocchello di valle (4).</p>
32	<p>Svitare e rimuovere la vite (33) unitamente all'anello di bloccaggio (6) dall'assieme guarnizione armata.</p>
33	<p>Rimuovere il supporto anello guarnizione (8), l'anello guarnizione (7) e l'O-ring (43) dal supporto guarnizione (5).</p>
34	<p>Sostituire l'O-ring (43), lubrificandolo con grasso sintetico.</p> <p>! AVVISO!</p> <p>Prima di inserire l'O-ring di sostituzione, pulire le cave di contenimento con una soluzione detergente.</p>
35	<p>Rimuovere e sostituire l'anello guarnizione (7) dal supporto anello guarnizione (8).</p>
36	<p>Posizionare il supporto anello guarnizione (8) e l'anello guarnizione (7) nell'assieme guarnizione armata.</p>



Regolatore ASX 176 1"

Passo Azione	
37	<p>Inserire e fissare la vite (33) unitamente all'anello di bloccaggio (6) secondo la coppia di serraggio:</p> <ul style="list-style-type: none"> • 1":Tab. 9.64 <p>! AVVISO!</p> <p>Avvitare le viti secondo lo schema a croce al paragrafo 9.4.2.2.</p>
38	<p>Rimuovere e sostituire l'O-ring (41), lubrificandolo con grasso sintetico.</p> <p>! AVVISO!</p> <p>Prima di inserire l'O-ring di sostituzione, pulire le cave di contenimento con una soluzione detergente.</p>
39	<p>Posizionare l'assieme guarnizione armata (4, 5, 6, 7, 8, 33, 43) nel coperchio di valle (3).</p>
40	<p>Posizionare il bocchello di valle (4) nel coperchio di valle (3).</p>
41	<p>Inserire e fissare le viti (32) unitamente alle rondelle (61) secondo la coppia di serraggio:</p> <ul style="list-style-type: none"> • 1":Tab. 9.64 <p>! AVVISO!</p> <p>Avvitare le viti secondo lo schema a croce al paragrafo 9.4.2.2.</p>
42	<p>Ruotare sottosopra l'assieme coperchio di valle (3) e il bocchello di valle (4), posizionando il bocchello su una superficie anti-urto.</p>
43	<p>Inserire l'assieme otturatore membrana (9, 10, 11, 50) nel coperchio di valle (3).</p> <p>! AVVISO!</p> <p>Fare attenzione a non danneggiare l'O-ring (48), l'I/DWR (52) e il profilo otturatore (9).</p>
44	<p>Posizionare la molla (54).</p>
45	<p>Posizionare il bocchello di monte (1) nell'otturatore (9).</p> <p>! AVVISO!</p> <p>Fare attenzione a non danneggiare l'O-ring (48), l'I/DWR (52).</p>
46	<p>Inserire e fissare le viti (34.1) nei due fori filettati del coperchio di valle (3) per comprimere la molla (54) e tenere il bocchello (1) parallelo al coperchio di valle (3), secondo la coppia di serraggio:</p> <ul style="list-style-type: none"> • 1":Tab. 9.64 <p>! AVVISO!</p> <p>Fare attenzione a non inclinare il bocchello di monte (1) durante il fissaggio delle viti (34.1).</p>
47	<p>Portare in appoggio il bocchello di monte (1) con il coperchio di valle (3).</p>
48	<p>Inserire e fissare le rimanenti viti (34) e la vite (37) unitamente alle rondelle (60) con il dado (35) secondo la coppia di serraggio:</p> <ul style="list-style-type: none"> • 1":Tab. 9.64 <p>! AVVISO!</p> <p>Avvitare le viti secondo lo schema a croce al paragrafo 9.4.2.2.</p>
49	<p>Ruotare il regolatore, appoggiando il bocchello di valle (4) su un piano antiurto.</p>



Regolatore ASX 176 1"

Passo Azione	
50	<p>Rimuovere e sostituire gli O-ring (42, 44, 47) dal guida asta indicatrice (12), lubrificandoli con grasso sintetico.</p> <p>! AVVISO! Prima di inserire gli O-ring di sostituzione, pulire le cave di contenimento con una soluzione detergente.</p>
51	<p>Rimuovere e sostituire l'O-ring (42) dal tappo indicatore di corsa (13), lubrificandolo con grasso sintetico.</p> <p>! AVVISO! Prima di inserire l'O-ring di sostituzione, pulire le cave di contenimento con una soluzione detergente.</p>
52	Inserire l'assieme asta indicatrice (15, 16) nel coperchio di valle (3).
53	Agganciare la prolunga (15) nel supporto membrana (11).
54	Inserire e avvitare il guida asta indicatrice (12) nel coperchio di valle (3).
55	Inserire e fissare il tappo indicatore di corsa (13) unitamente al vetrino indicatore corsa (14) nel guida asta indicatrice (12).

Tab. 9.90.

! AVVISO!
Dopo aver eseguito la manutenzione, riposizionare il regolatore e il distanziale (se presente) in linea seguendo la procedura indicata nel paragrafo "6.5 - Procedure d'installazione dell'apparecchiatura".

! AVVERTENZA!
Assicurarsi che tutte le parti siano state montate correttamente.

9.4.3.2 - REGOLATORE ASX 2" ÷ 6"

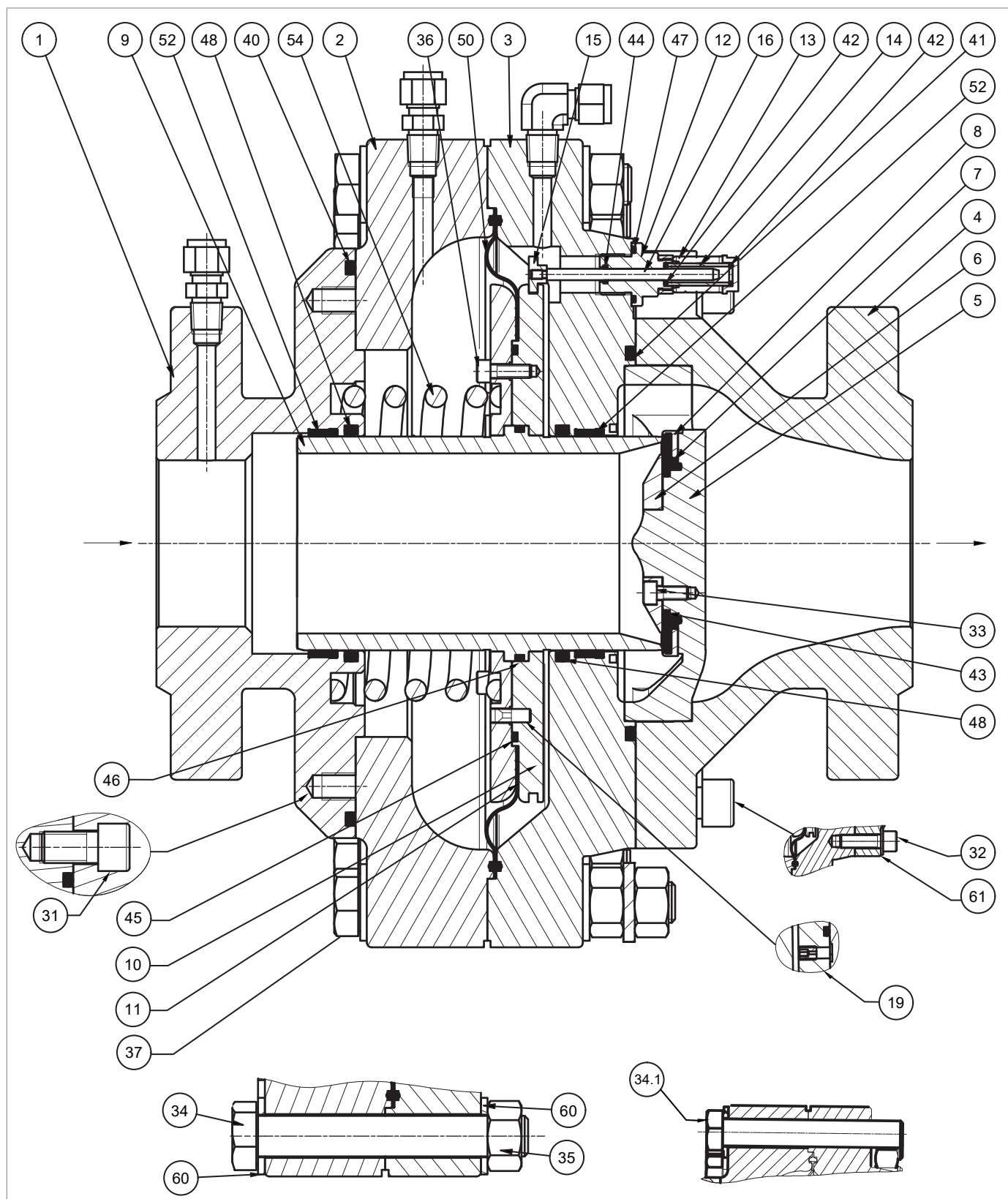







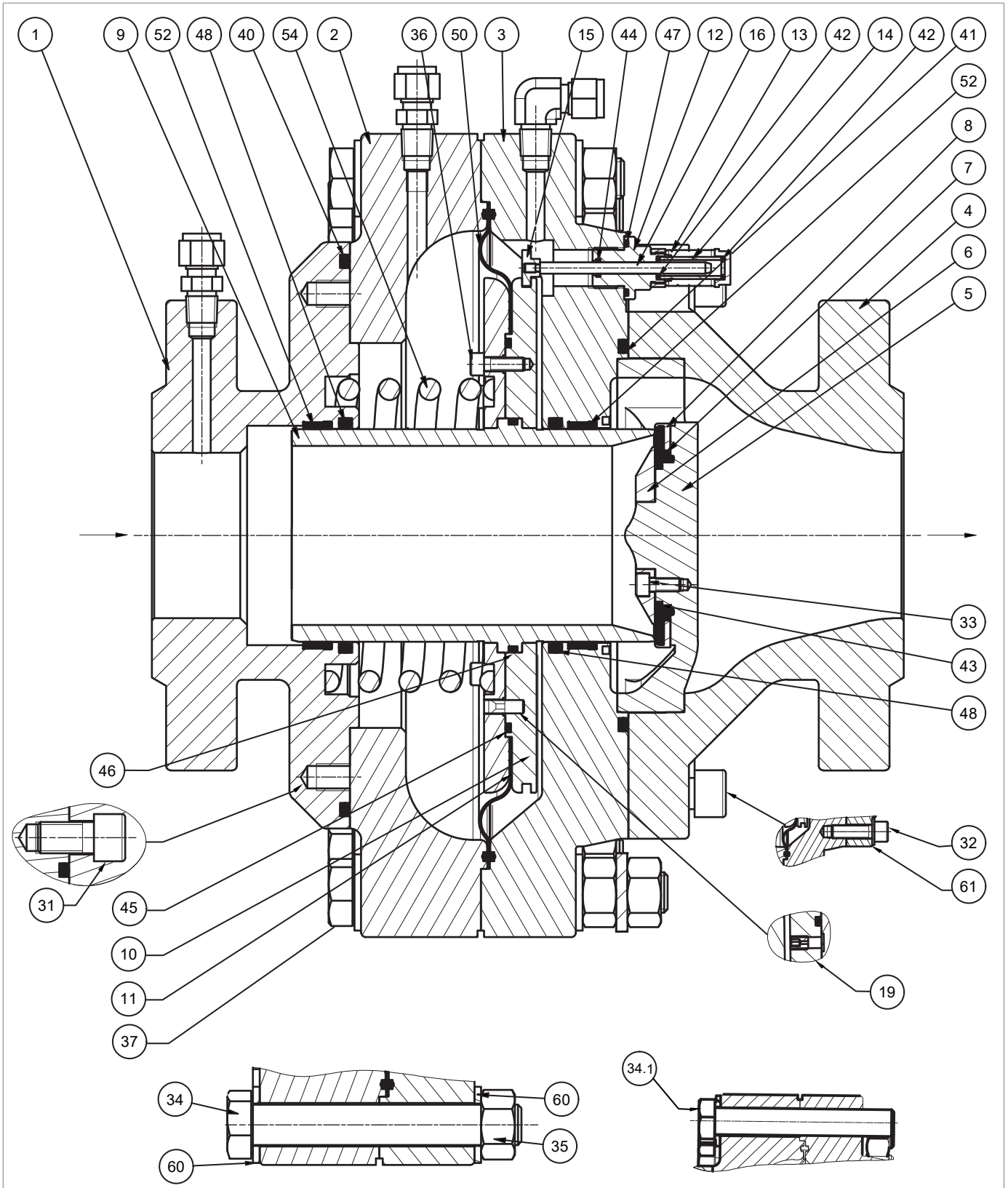


Fig. 9.43. Regolatore ASX 176 2" ÷ 6"

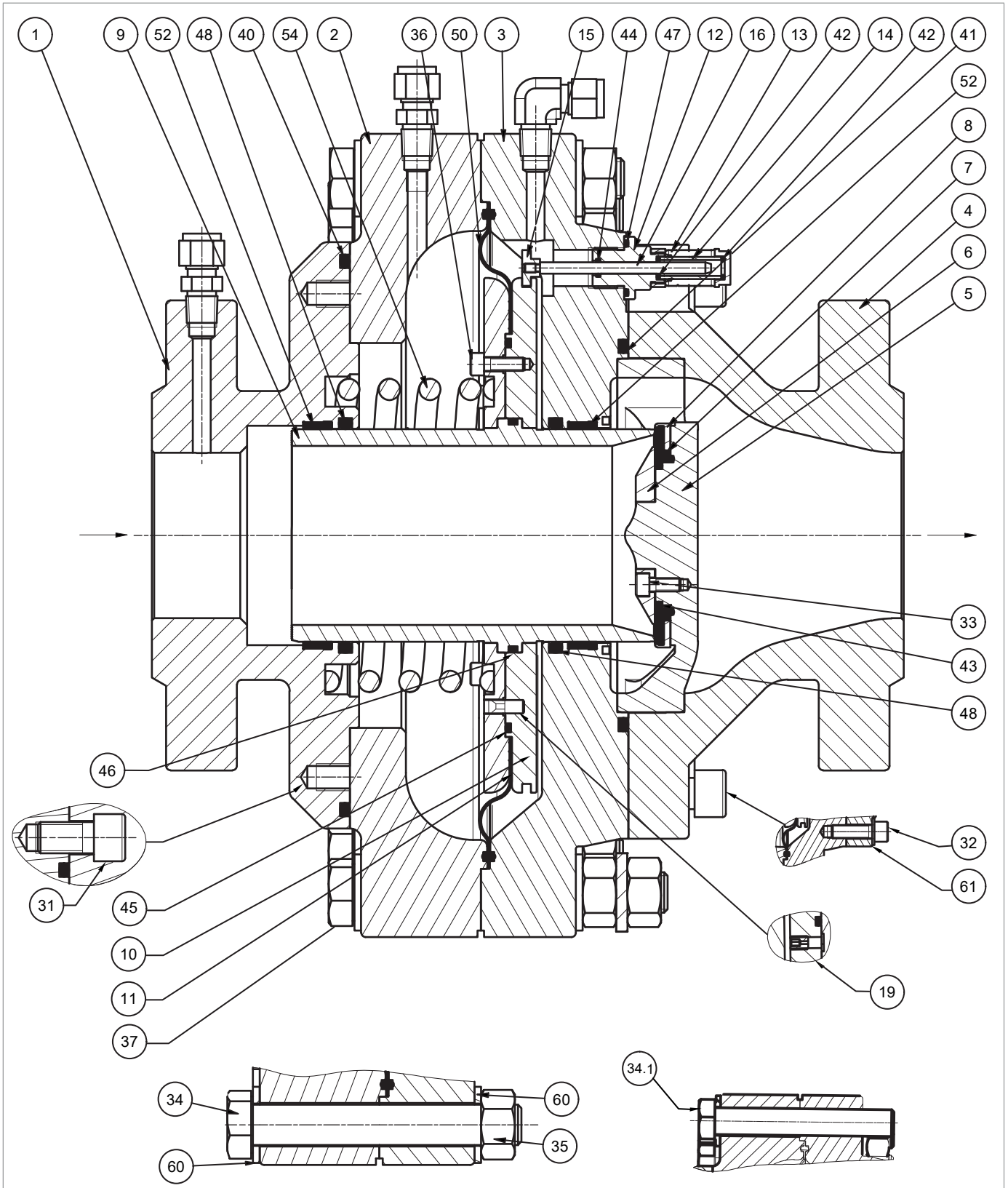
ASX 176

Passo Azione	
1	 AVVERTENZA! Se presente, rimuovere il distanziale.
2	Posizionare il regolatore con il bocchello di monte (1) del regolatore principale su un piano antiurto.
3	Svitare e rimuovere il tappo indicatore di corsa (13) unitamente al vetrino indicatore (14) dal guida asta indicatrice (12).
4	Svitare e rimuovere il guida asta indicatrice (12) dal coperchio di valle (3).
5	Rimuovere l'assieme asta indicatrice (15, 16) dal coperchio di valle (3) e supporto membrana (11).
6	Ruotare il regolatore, appoggiando il bocchello di valle (4) su un piano antiurto.
7	Svitare e rimuovere il dado (35), unitamente alle viti (34, 37) e alle rondelle (60)
8	Svitare e rimuovere le viti (34.1) avvitate al coperchio di valle (3).  AVVISO! L'assieme bocchello di monte (1) e il coperchio di monte (2) deve rimanere parallelo al coperchio di valle (3).
9	Separare il coperchio di monte (2) dal coperchio di valle (3).  AVVISO! Posizionare il coperchio di monte (2) dalla parte del bocchello di monte (1).
10	Rimuovere la molla (54).
11	Rimuovere l'assieme membrana otturatore (9, 10, 11, 50) dal coperchio di valle (3).
12	Posizionare l'otturatore (9) dal lato di valle su un piano antiurto.  AVVISO! Fare attenzione a non danneggiare l'otturatore (9).
13	Svitare e rimuovere le viti (36).  AVVISO! Durante questa fase sostenere il supporto membrana (11).
14	Rimuovere il supporto membrana (10) dall'otturatore (9).
15	Rimuovere e sostituire la membrana (50).
16	Rimuovere e sostituire l'O-ring (45), lubrificandolo con grasso sintetico.  AVVISO! Prima di inserire l'O-ring di sostituzione, pulire le cave di contenimento con una soluzione detergente.
17	Sfilare l'otturatore (9) dal supporto membrana (11).
18	Rimuovere e sostituire l'O-ring (46), lubrificandolo con grasso sintetico.  AVVISO! Prima di inserire l'O-ring di sostituzione, pulire le cave di contenimento con una soluzione detergente.
19	Posizionare l'otturatore (9) nel supporto membrana (11).
20	Posizionare la membrana (50).
21	Posizionare il supporto membrana (10).









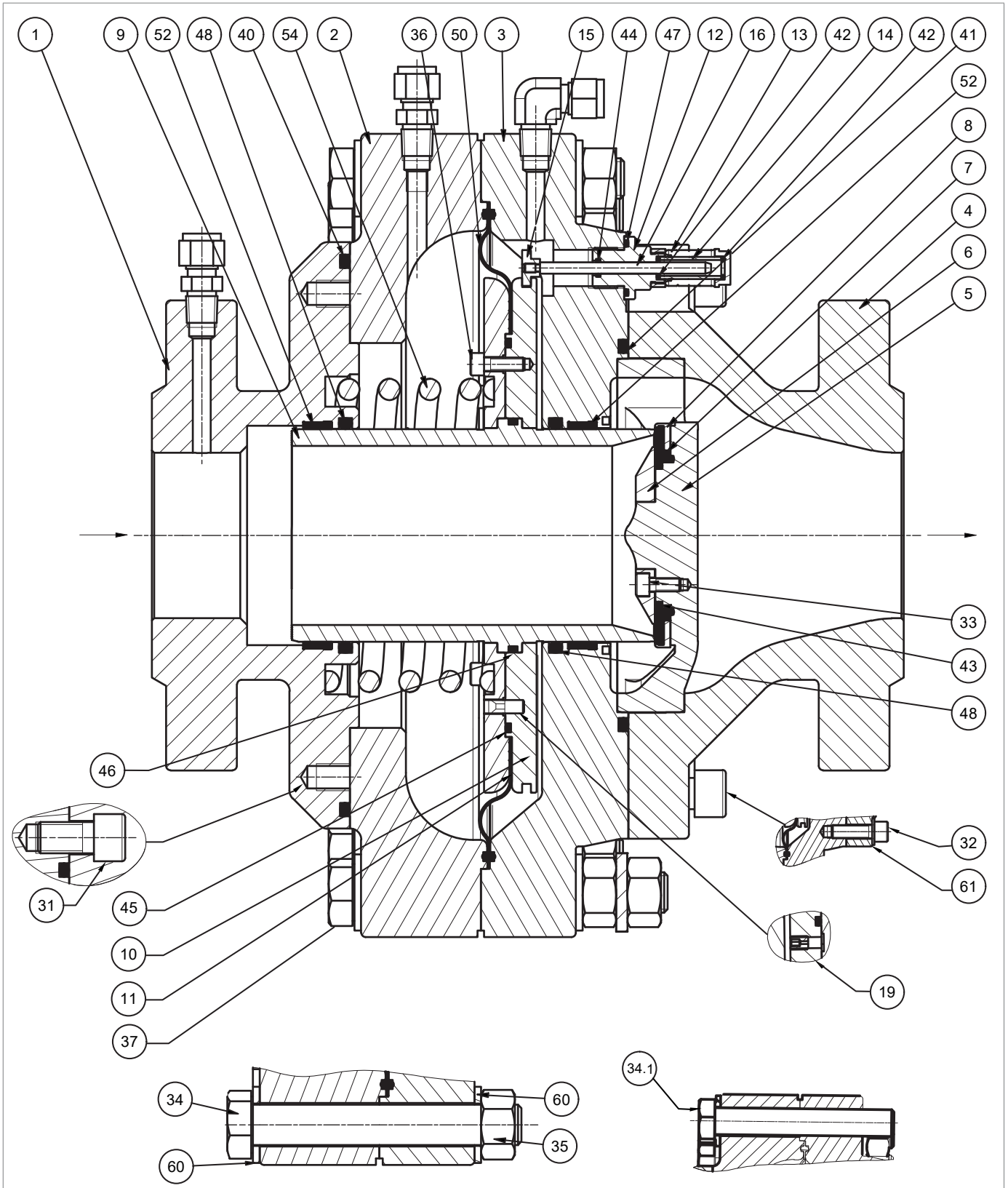
Regolatore ASX 176 2" ÷ 6"

Passo Azione	
22	<p>Inserire e fissare le viti (36) secondo la coppia di serraggio:</p> <ul style="list-style-type: none"> • 2": Tab. 9.66 • 3": Tab. 9.67 • 4": Tab. 9.68 • 6": Tab. 9.69 <p>! AVVISO! Avvitare le viti secondo lo schema a croce al paragrafo 9.4.2.2.</p>
23	<p>Controllare il foro nel travaso (19) sul supporto membrana (10).</p> <p>! AVVERTENZA! Assicurarsi che il foro non sia ostruito.</p>
24	Svitare e rimuovere le viti (31).
25	Separare il coperchio di monte (2) dal bocchello di monte (1).
26	<p>Rimuovere e sostituire gli O-ring (40, 48) dal bocchello di monte (1), lubrificandoli con grasso sintetico.</p> <p>! AVVISO! Prima di inserire gli O-ring di sostituzione, pulire le cave di contenimento con una soluzione detergente.</p>
27	<p>Rimuovere e sostituire l'anello I/DWR (52) dal bocchello di monte (1).</p> <p>! AVVISO! Prima di inserire gli anelli I/DWR di sostituzione pulire le cave di contenimento con una soluzione detergente.</p>
28	Posizionare coperchio di monte (2) nel bocchello di monte (1).
29	<p>Inserire e fissare le viti (31) secondo la coppia di serraggio:</p> <ul style="list-style-type: none"> • 2": Tab. 9.66 • 3": Tab. 9.67 • 4": Tab. 9.68 • 6": Tab. 9.69 <p>! AVVISO! Avvitare le viti secondo lo schema a croce al paragrafo 9.4.2.2.</p>
30	<p>Rimuovere e sostituire l'O-ring (48) dal coperchio di valle (3), lubrificandolo con grasso sintetico.</p> <p>! AVVISO! Prima di inserire l'O-ring di sostituzione, pulire le cave di contenimento con una soluzione detergente.</p>
31	<p>Rimuovere e sostituire l'anello I/DWR (52) dal coperchio di valle (3).</p> <p>! AVVISO! Prima di inserire l'anello I/DWR di sostituzione pulire le cave di contenimento con una soluzione detergente.</p>
32	Ruotare sottosopra l'assieme coperchio di valle (3) e bocchello di valle (4), posizionando il coperchio su una superficie anti-urto.
33	Svitare e rimuovere le viti (32) unitamente alle rondelle (61).



Regolatore ASX 176 2" ÷ 6"

Passo	Azione
34	Rimuovere il bocchello di valle (4).
35	Rimuovere l'assieme guarnizione armata (4, 5, 6, 7, 8, 33, 43) dal bocchello di valle (4).
36	Svitare e rimuovere le viti (33) unitamente all'anello di bloccaggio (6) dal supporto guarnizione (5).
37	Rimuovere e sostituire il supporto anello guarnizione (8), l'anello guarnizione (7) e l'O-ring (43) dal supporto guarnizione (5).
38	Sostituire l'O-ring (43), lubrificandolo con grasso sintetico. <div style="border: 1px solid blue; padding: 2px;">  AVVISO! Prima di inserire l'O-ring di sostituzione, pulire le cave di contenimento con una soluzione detergente. </div>
39	Rimuovere e sostituire l'anello guarnizione (7) dal supporto anello guarnizione (8).
40	Posizionare il supporto anello guarnizione (8) e l'anello guarnizione (7) nel supporto guarnizione (5).
41	Inserire e fissare le viti (33) unitamente all'anello di bloccaggio (6) secondo la coppia di serraggio: <ul style="list-style-type: none"> • 2": Tab. 9.66 • 3": Tab. 9.67 • 4": Tab. 9.68 • 6": Tab. 9.69 <div style="border: 1px solid blue; padding: 2px;">  AVVISO! Avvitare le viti secondo lo schema a croce al paragrafo 9.4.2.2. </div>
42	Rimuovere e sostituire l'O-ring (41) dal coperchio di valle (3), lubrificandolo con grasso sintetico. <div style="border: 1px solid blue; padding: 2px;">  AVVISO! Prima di inserire l'O-ring di sostituzione, pulire le cave di contenimento con una soluzione detergente. </div>
43	Posizionare l'assieme guarnizione armata (4, 5, 6, 7, 8, 33, 43) nel coperchio di valle (3).
44	Posizionare il bocchello di valle (4) nel coperchio di valle (3).
45	Inserire e fissare le viti (32) unitamente alle rondelle (61) secondo la coppia di serraggio: <ul style="list-style-type: none"> • 2": Tab. 9.66 • 3": Tab. 9.67 • 4": Tab. 9.68 • 6": Tab. 9.69 <div style="border: 1px solid blue; padding: 2px;">  AVVISO! Avvitare le viti secondo lo schema a croce al paragrafo 9.4.2.2. </div>
46	Ruotare sottosopra l'assieme coperchio di valle (3) e il bocchello di valle (4), posizionando il bocchello su una superficie anti-urto.
47	Inserire l'assieme otturatore membrana (9, 10, 11, 50) nel coperchio di valle (3). <div style="border: 1px solid blue; padding: 2px;">  AVVISO! Fare attenzione a non danneggiare l'O-ring (48), l'I/DWR (52) e il profilo otturatore (9). </div>
48	Posizionare la molla (54).
49	Posizionare il coperchio di monte (2) e il bocchello di monte (1) nell'otturatore (9). <div style="border: 1px solid blue; padding: 2px;">  AVVISO! Fare attenzione a non danneggiare l'O-ring (48), l'I/DWR (52). </div>



Regolatore ASX 176 2" ÷ 6"

Passo Azione	
50	<p>Inserire e fissare le viti (34.1) nei due fori filettati del coperchio di valle (3) per comprimere la molla (54) e tenere l'assieme bocchello di monte (1) e coperchio di monte (2) parallelo al coperchio di valle (3), secondo la coppia di serraggio:</p> <ul style="list-style-type: none"> • 2": Tab. 9.66 • 3": Tab. 9.67 • 4": Tab. 9.68 • 6": Tab. 9.69 <div style="border: 1px solid black; padding: 5px;"> <p>! AVVISO! Fare attenzione a non inclinare il coperchio di monte (2) durante il fissaggio delle viti (34.1).</p> </div>
51	<p>Portare in appoggio il coperchio di valle (3) con il coperchio di monte (2).</p> <div style="border: 1px solid black; padding: 5px;"> <p>! AVVISO! Assicurarsi che il cordino della membrana (50) rimanga in posizione.</p> </div>
52	<p>Inserire e fissare le rimanenti viti (34) e la vite (37) unitamente alle rondelle (60) con il dado (35) secondo la coppia di serraggio:</p> <ul style="list-style-type: none"> • 2": Tab. 9.66 • 3": Tab. 9.67 • 4": Tab. 9.68 • 6": Tab. 9.69 <div style="border: 1px solid black; padding: 5px;"> <p>! AVVISO! Avvitare le viti secondo lo schema a croce al paragrafo 9.4.2.2.</p> </div>
53	<p>Ruotare il regolatore, appoggiando il bocchello di valle (4) su un piano antiurto.</p>
54	<p>Rimuovere e sostituire gli O-ring (42, 44, 47) dal guida asta indicatrice (12), lubrificandoli con grasso sintetico.</p> <div style="border: 1px solid black; padding: 5px;"> <p>! AVVISO! Prima di inserire gli O-ring di sostituzione, pulire le cave di contenimento con una soluzione detergente.</p> </div>
55	<p>Rimuovere e sostituire l'O-ring (42) dal tappo indicatore di corsa (13), lubrificandolo con grasso sintetico.</p> <div style="border: 1px solid black; padding: 5px;"> <p>! AVVISO! Prima di inserire l'O-ring di sostituzione, pulire le cave di contenimento con una soluzione detergente.</p> </div>
56	<p>Inserire l'assieme asta indicatrice (15, 16) nel coperchio di valle (3).</p>
57	<p>Agganciare la prolunga (15) nel supporto membrana (11).</p>
58	<p>Inserire e avvitare il guida asta indicatrice (12) nel coperchio di valle (3).</p>
59	<p>Inserire e fissare il tappo indicatore di corsa (13) unitamente al vetrino indicatore (14) nel guida asta indicatrice (12).</p>

Tab. 9.91.

! AVVISO!

Dopo aver eseguito la manutenzione, riposizionare il regolatore e il distanziale (se presente) in linea seguendo la procedura indicata nel paragrafo "6.5 - Procedure d'installazione dell'apparecchiatura".

! AVVERTENZA!

Assicurarsi che tutte le parti siano state montate correttamente.

9.4.4 - PROCEDURA DI MANUTENZIONE REGOLATORE ASX 176 CON SILENZIATORE LDB/176

9.4.4.1 - REGOLATORE ASX 176 CON SILENZIATORE LDB/176 1"

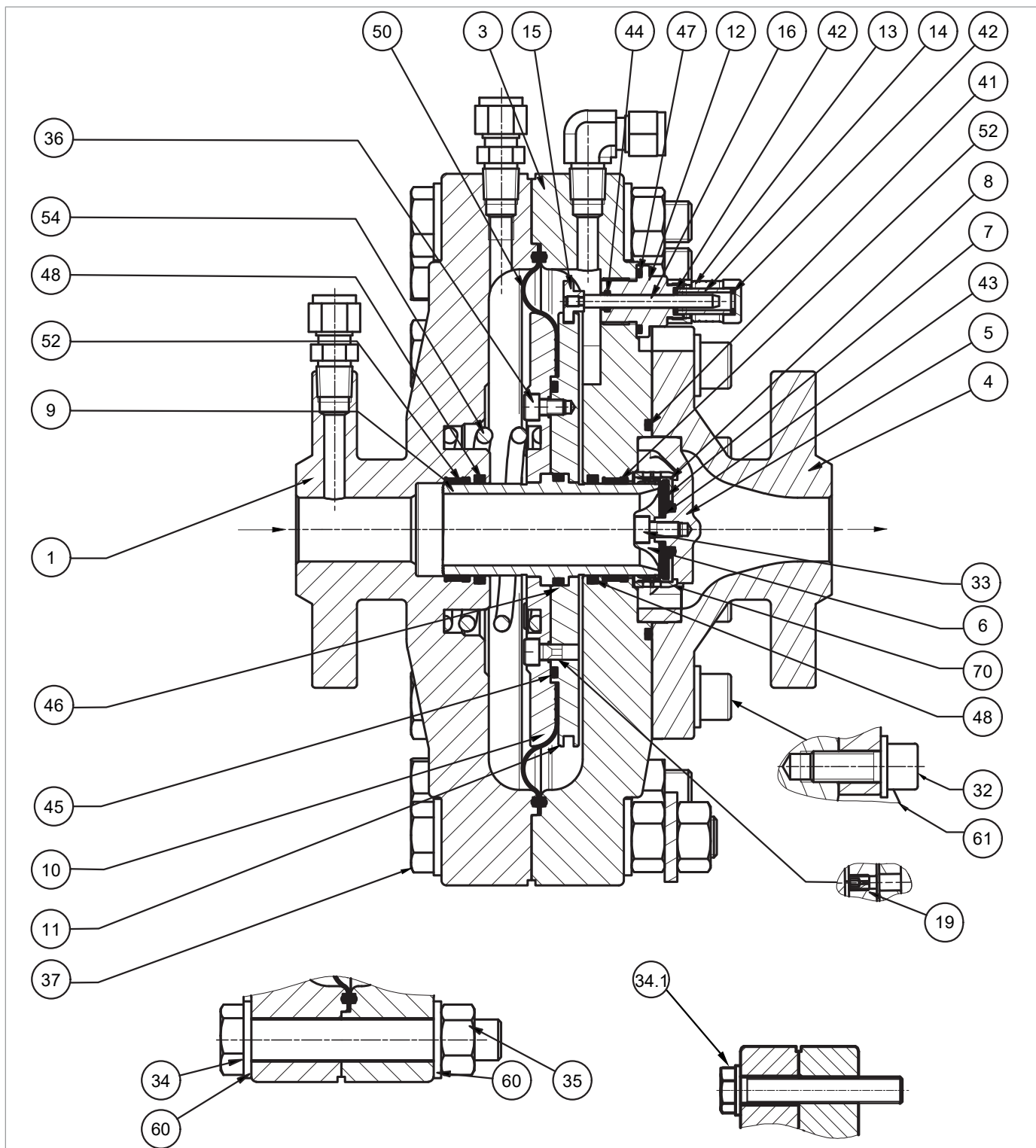







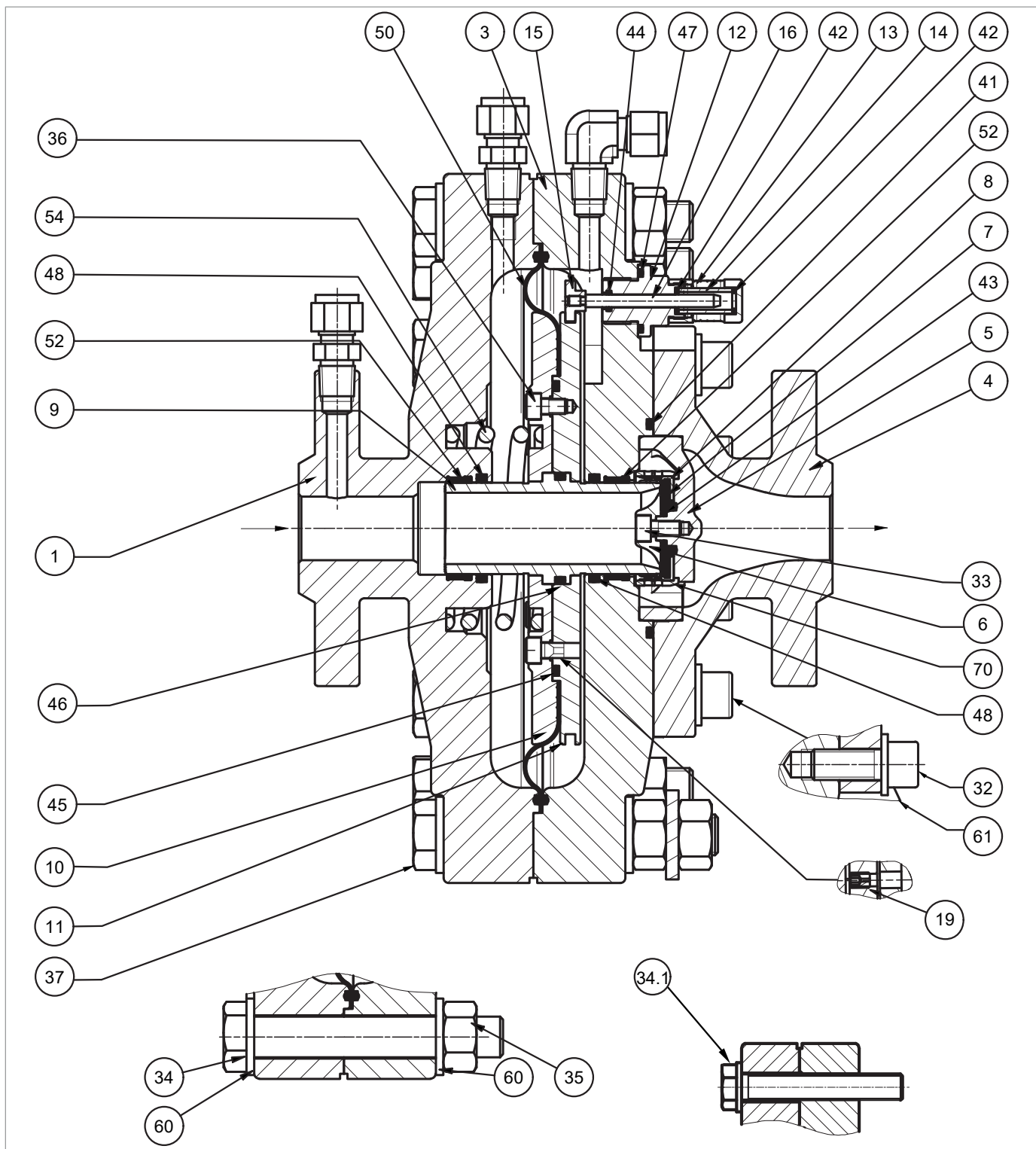


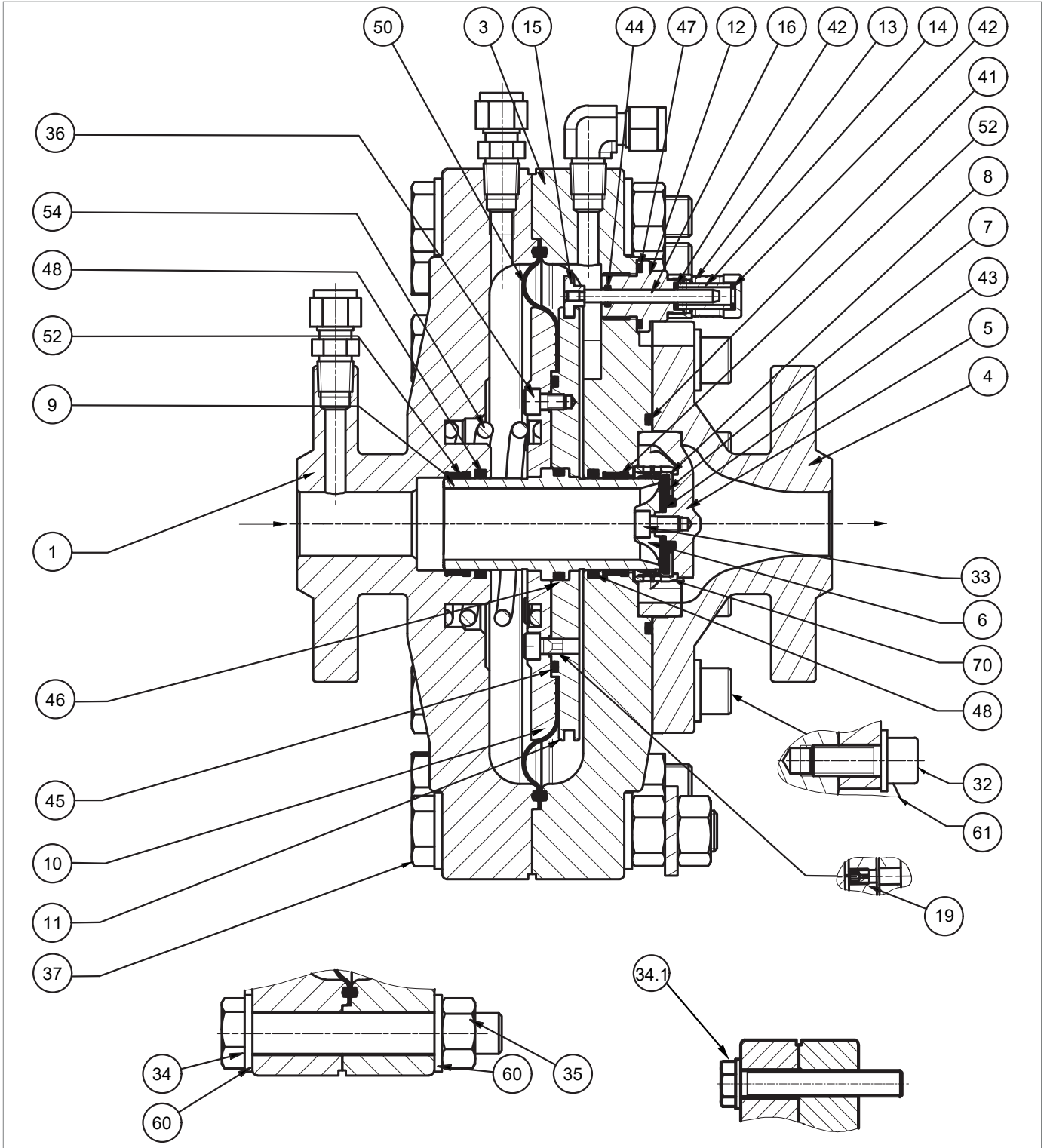
Fig. 9.44. Regolatore ASX 176 con silenziatore LDB/176 1"

Passo	Azione
1	 AVVERTENZA! Se presente, rimuovere il distanziale.
2	Posizionare il regolatore con il bocchello di valle (4) del regolatore principale su un piano antiurto.
3	Svitare e rimuovere il tappo indicatore di corsa (13) unitamente al vetrino indicatore (14) dal guida asta indicatrice (12).
4	Svitare e rimuovere il guida asta indicatrice (12) dal coperchio di valle (3).
5	Rimuovere l'assieme asta indicatrice (15, 16) dal coperchio di valle (3) e supporto membrana (11).
6	Ruotare il regolatore, appoggiando il bocchello di valle (4) su un piano antiurto.
7	Svitare e rimuovere il dado (35), unitamente alle viti (34, 37) e alle rondelle (60).
8	Svitare e rimuovere le viti (34.1) avvitate al coperchio di valle (3).  AVVISO! Il bocchello di monte (1) deve rimanere parallelo al coperchio di valle (3).
9	Rimuovere la molla (54).
10	Rimuovere l'assieme membrana otturatore (9, 10, 11, 50) dal coperchio di valle (3).
11	Posizionare l'otturatore (9) dal lato di valle su un piano antiurto.  AVVISO! Fare attenzione a non danneggiare l'otturatore (9).
12	Svitare e rimuovere le viti (36).  AVVISO! Durante questa fase sostenere il supporto membrana (11).
13	Rimuovere il supporto membrana (10) dall'otturatore (9).
14	Rimuovere e sostituire la membrana (50).
15	Rimuovere e sostituire l'O-ring (45), lubrificandolo con grasso sintetico.  AVVISO! Prima di inserire l'O-ring di sostituzione, pulire le cave di contenimento con una soluzione detergente.
16	Sfilare l'otturatore (9) dal supporto membrana (11).
17	Rimuovere e sostituire l'O-ring (46), lubrificandolo con grasso sintetico.  AVVISO! Prima di inserire l'O-ring di sostituzione, pulire le cave di contenimento con una soluzione detergente.
18	Posizionare l'otturatore (9) nel supporto membrana (11).
19	Posizionare la membrana (50).
20	Posizionare il supporto membrana (10).
21	Inserire e fissare le viti (36) secondo la coppia di serraggio: • 1": Tab. 9.70  AVVISO! Avvitare le viti secondo lo schema a croce al paragrafo 9.4.2.2.



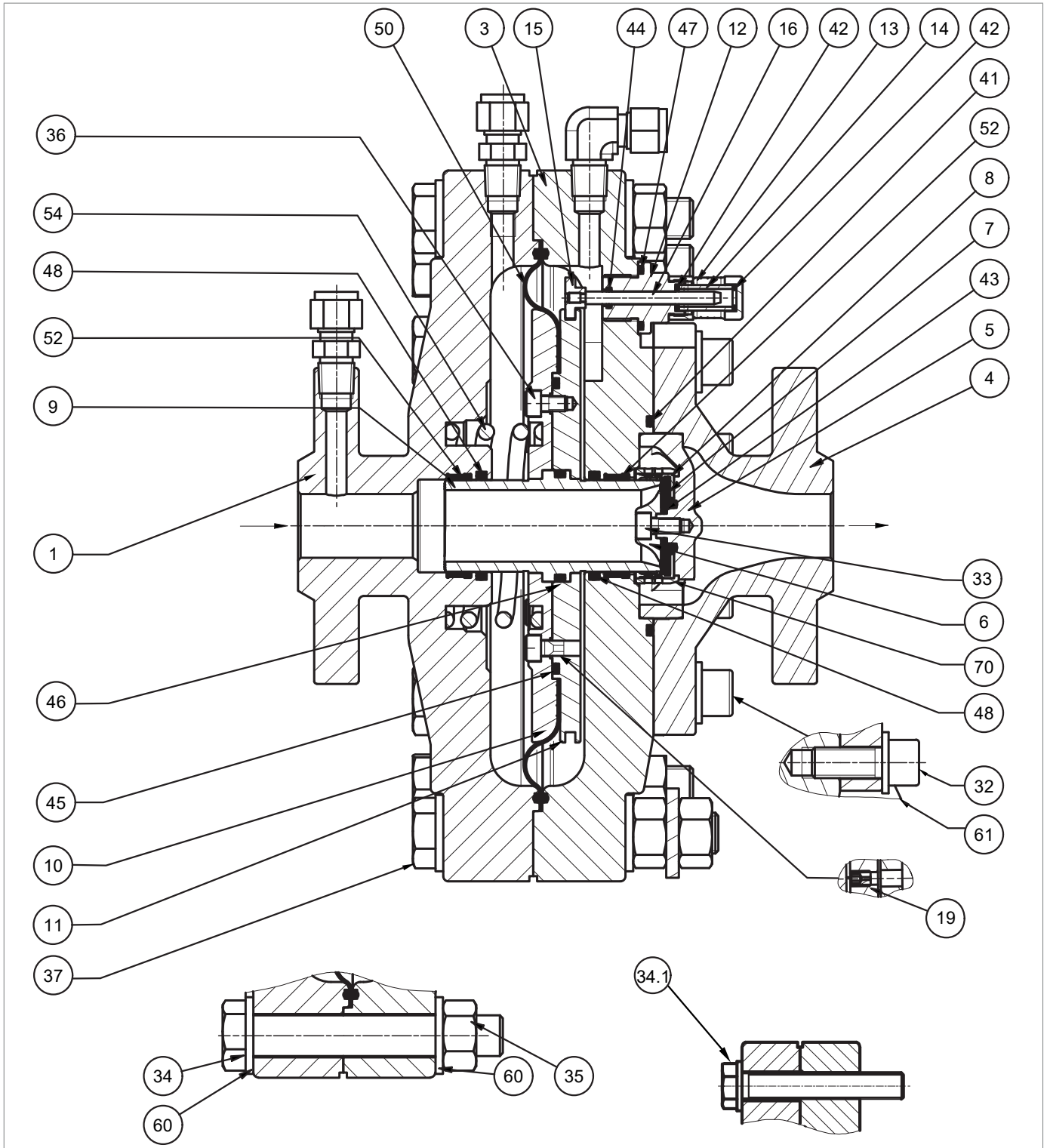
Regolatore ASX 176 con silenziatore LDB/176 1"

Passo	Azione
22	<p>Controllare il foro nel travaso (19) sul supporto membrana (10).</p> <p>AVVERTENZA! Assicurarsi che il foro non sia ostruito.</p>
23	<p>Rimuovere e sostituire l'O-ring (48) dal bocchello di monte (1), lubrificandolo con grasso sintetico.</p> <p>AVVISO! Prima di inserire l'O-ring di sostituzione, pulire le cave di contenimento con una soluzione detergente.</p>
24	<p>Rimuovere e sostituire l'anello I/DWR (52) dal bocchello di monte (1).</p> <p>AVVISO! Prima di inserire l'anello I/DWR di sostituzione pulire le cave di contenimento con una soluzione detergente.</p>
25	<p>Rimuovere e sostituire l'O-ring (48) dal coperchio di valle (3), lubrificandolo con grasso sintetico.</p> <p>AVVISO! Prima di inserire l'O-ring di sostituzione, pulire le cave di contenimento con una soluzione detergente.</p>
26	<p>Rimuovere e sostituire l'anello I/DWR (52) dal coperchio di valle (3).</p> <p>AVVISO! Prima di inserire l'anello I/DWR di sostituzione pulire le cave di contenimento con una soluzione detergente.</p>
27	<p>Ruotare sottosopra l'assieme coperchio di valle (3) e il bocchello di valle (4), posizionando il coperchio di valle su una superficie anti-urto</p>
28	<p>Svitare e rimuovere le viti (32) unitamente alle rondelle (61).</p>
29	<p>Rimuovere il bocchello di valle (4).</p>
30	<p>Rimuovere l'assieme guarnizione armata (4, 5, 6, 7, 8, 33, 43) unitamente alla griglia LDB/176 (70) dal bocchello di valle (4).</p>
31	<p>Svitare e rimuovere la vite (33) unitamente all'anello di bloccaggio (6) dall'assieme guarnizione armata.</p>
32	<p>Rimuovere il supporto anello guarnizione (8), l'anello guarnizione (7) e l'O-ring (43) dal supporto guarnizione (5).</p>
33	<p>Rimuovere la griglia LDB/176 (70).</p>
34	<p>Sostituire l'O-ring (43), lubrificandolo con grasso sintetico.</p> <p>AVVISO! Prima di inserire l'O-ring di sostituzione, pulire le cave di contenimento con una soluzione detergente.</p>
35	<p>Rimuovere e sostituire l'anello guarnizione (7) dal supporto anello guarnizione (8).</p>
36	<p>Posizionare la griglia LDB/176 (70).</p>
37	<p>Posizionare il supporto anello guarnizione (8) e l'anello guarnizione (7) nell'assieme guarnizione armata.</p>
38	<p>Inserire e fissare la vite (33) unitamente all'anello di bloccaggio (6) secondo la coppia di serraggio:</p> <ul style="list-style-type: none"> 1": Tab. 9.70 <p>AVVISO! Avvitare le viti secondo lo schema a croce al paragrafo 9.4.2.2.</p>



Regolatore ASX 176 con silenziatore LDB/176 1"

Passo Azione	
39	<p>Rimuovere e sostituire l'O-ring (41), lubrificandolo con grasso sintetico.</p> <p>! AVVISO!</p> <p>Prima di inserire l'O-ring di sostituzione, pulire le cave di contenimento con una soluzione detergente.</p>
40	<p>Posizionare l'assieme guarnizione armata (4, 5, 6, 7, 8, 33, 43) nel coperchio di valle (3).</p>
41	<p>Posizionare il bocchello di valle (4) nel coperchio di valle (3).</p>
42	<p>Inserire e fissare le viti (32) unitamente alle rondelle (61) secondo la coppia di serraggio:</p> <ul style="list-style-type: none"> • 1": Tab. 9.70 <p>! AVVISO!</p> <p>Avvitare le viti secondo lo schema a croce al paragrafo 9.4.2.2.</p>
43	<p>Ruotare sottosopra l'assieme coperchio di valle (3) e il bocchello di valle (4).</p>
44	<p>Inserire l'assieme otturatore membrana (9, 10, 11, 50) nel coperchio di valle (3).</p> <p>! AVVISO!</p> <p>Fare attenzione a non danneggiare l'O-ring (48), l'I/DWR (52) e il profilo otturatore (9).</p>
45	<p>Posizionare la molla (54).</p>
46	<p>Posizionare il bocchello di monte (1) nell'otturatore (9).</p> <p>! AVVISO!</p> <p>Fare attenzione a non danneggiare l'O-ring (48), l'I/DWR (52).</p>
47	<p>Inserire e fissare le viti (34.1) nei due fori filettati del coperchio di valle (3) per comprimere la molla (54) e tenere il bocchello di monte (1) parallelo al coperchio di valle (3) secondo la coppia di serraggio:</p> <ul style="list-style-type: none"> • 1": Tab. 9.70 <p>! AVVISO!</p> <p>Fare attenzione a non inclinare il bocchello di monte (1) durante il fissaggio delle viti (34.1).</p>
48	<p>Portare in appoggio il bocchello di monte (1) con il coperchio di valle (3).</p>
49	<p>Inserire e fissare le rimanenti viti (34) e la vite (37) unitamente alle rondelle (60) con il dado (35) secondo la coppia di serraggio:</p> <ul style="list-style-type: none"> • 1": Tab. 9.70 <p>! AVVISO!</p> <p>Avvitare le viti secondo lo schema a croce al paragrafo 9.4.2.2.</p>
50	<p>Ruotare il regolatore, appoggiando il bocchello di valle (4) su un piano antiurto</p>
51	<p>Rimuovere e sostituire gli O-ring (42, 44, 47) dal guida asta indicatrice (12), lubrificandoli con grasso sintetico.</p> <p>! AVVISO!</p> <p>Prima di inserire gli O-ring di sostituzione, pulire le cave di contenimento con una soluzione detergente.</p>
52	<p>Rimuovere e sostituire l'O-ring (42) dal tappo indicatore di corsa (13), lubrificandolo con grasso sintetico.</p> <p>! AVVISO!</p> <p>Prima di inserire l'O-ring di sostituzione, pulire le cave di contenimento con una soluzione detergente.</p>



Regolatore ASX 176 con silenziatore LDB/176 1"

Passo	Azione
53	Inserire l'assieme asta indicatrice (15, 16) nel coperchio di valle (3).
54	Agganciare la prolunga (15) nel supporto membrana (11).
55	Inserire e avvitare il guida asta indicatrice (12) nel coperchio di valle (3).
56	Inserire e fissare il tappo indicatore di corsa (13) unitamente al vetrino indicatore (14) nel guida asta indicatrice (12).

Tab. 9.92.

 **AVVISO!**

Dopo aver eseguito la manutenzione, riposizionare il regolatore e il distanziale (se presente) in linea seguendo la procedura indicata nel paragrafo "6.5 - Procedure d'installazione dell'apparecchiatura".

 **AVVERTENZA!**

Assicurarsi che tutte le parti siano state montate correttamente.

9.4.4.2 - REGOLATORE ASX 176 CON SILENZIATORE LDB/176 2" ÷ 6"

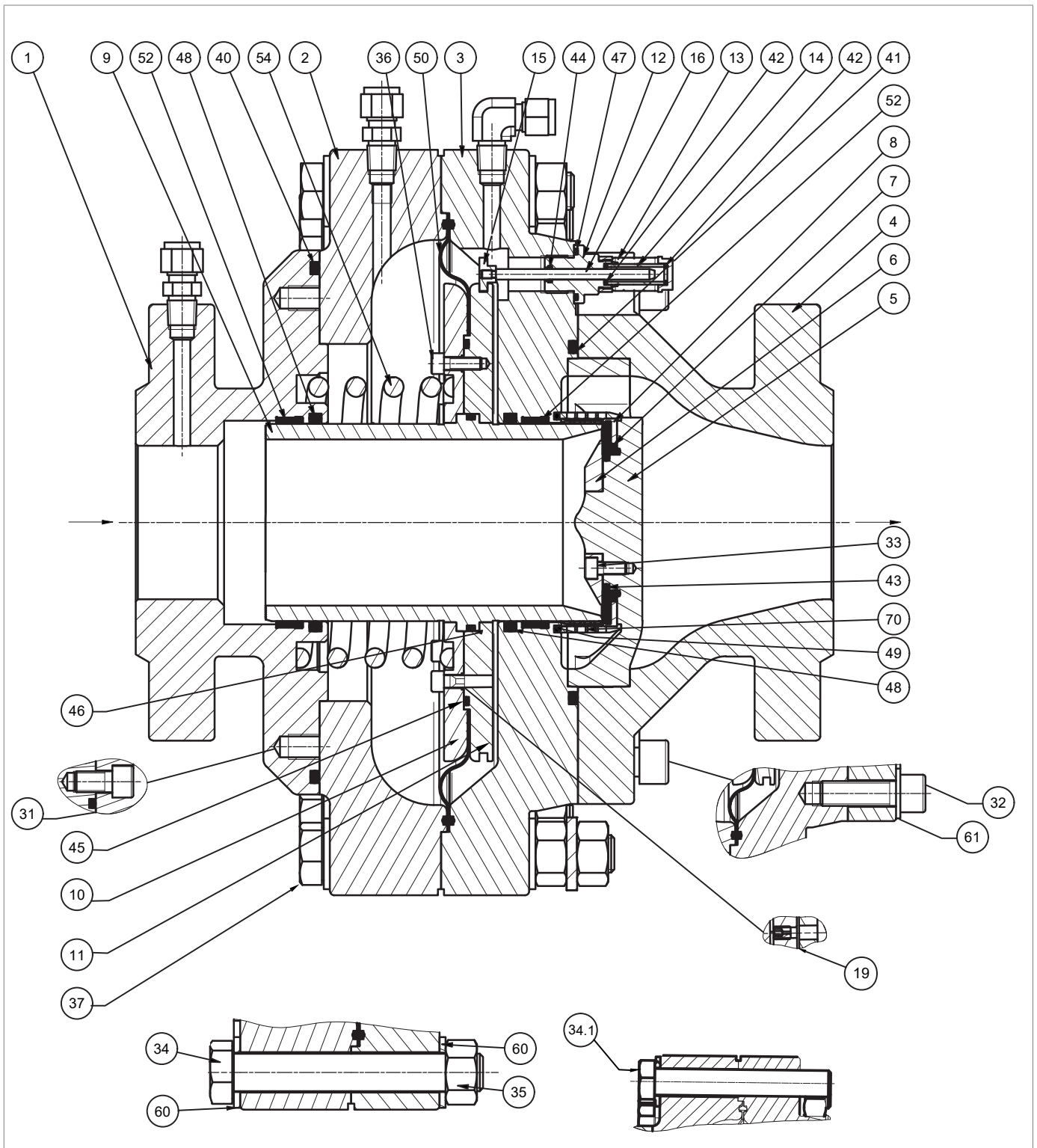







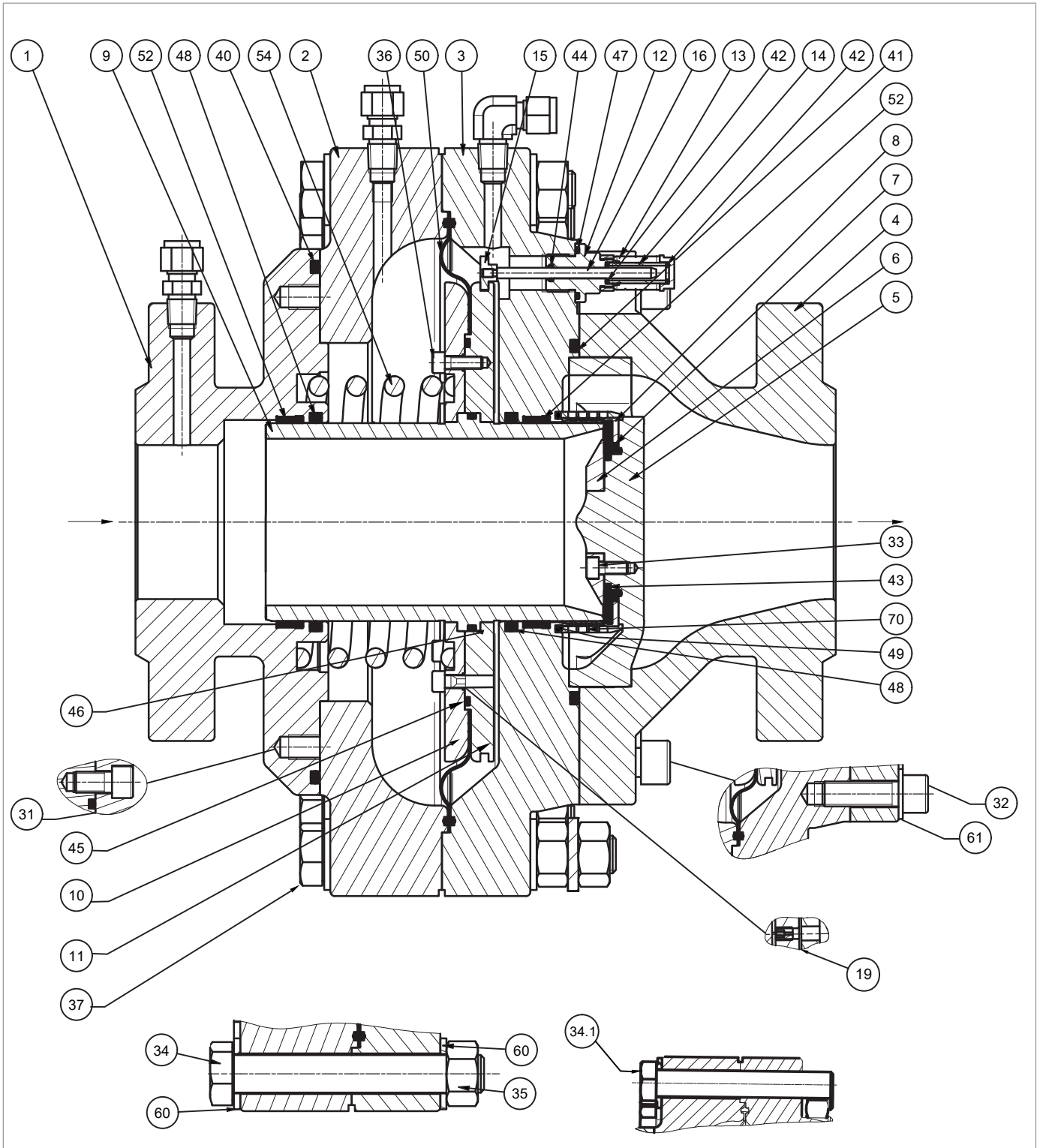


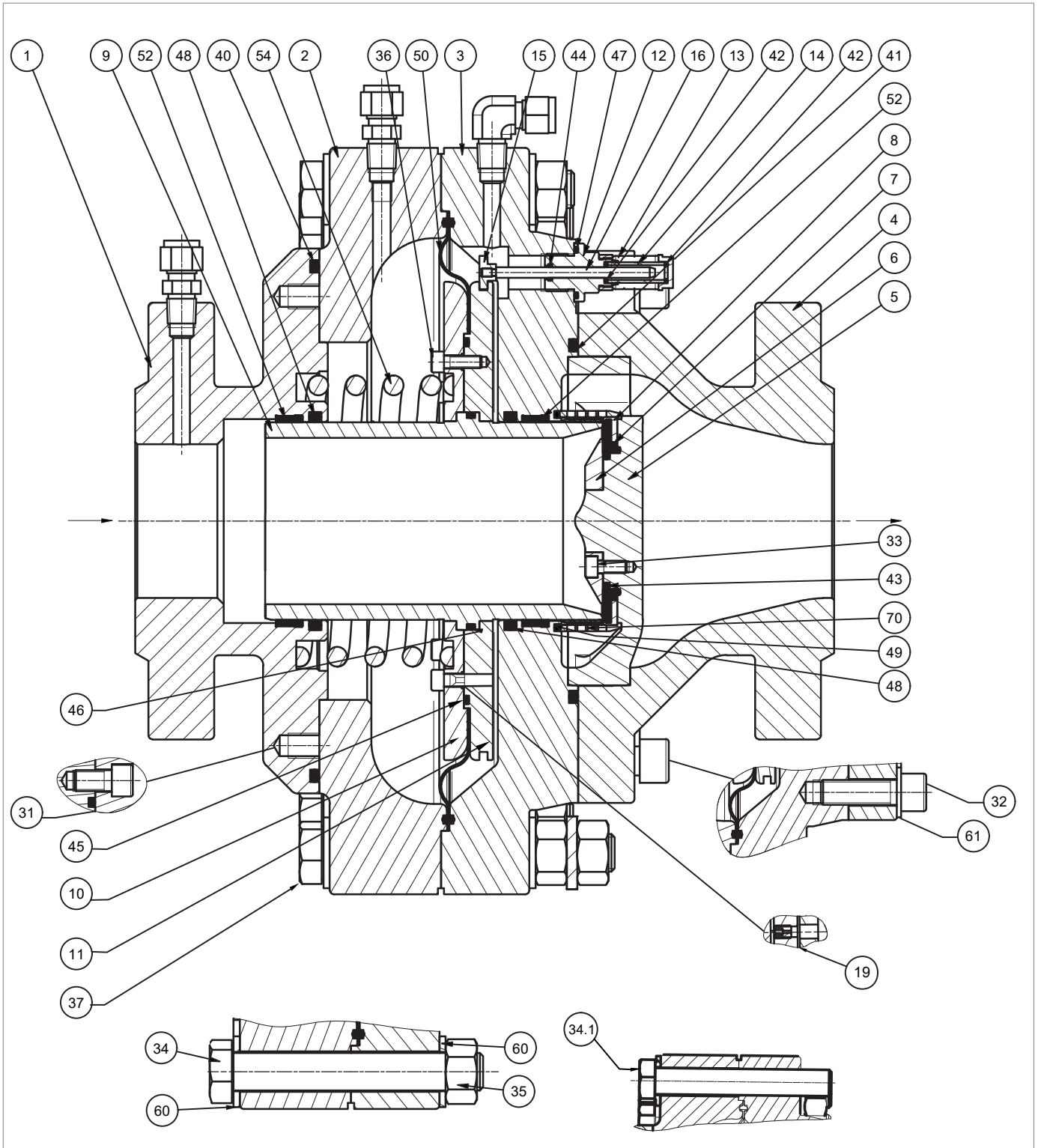
Fig. 9.45. Regolatore ASX 176 con silenziatore LDB/176 2" ÷ 6"

Passo Azione	
1	 AVVERTENZA! Se presente, rimuovere il distanziale.
2	Posizionare il regolatore con il bocchello di valle (4) del regolatore principale su un piano antiurto.
3	Svitare e rimuovere il tappo indicatore di corsa (13) unitamente al vetrino indicatore (14) dal guida asta indicatrice (12).
4	Svitare e rimuovere il guida asta indicatrice (12) dal coperchio di valle (3).
5	Rimuovere l'assieme asta indicatrice (15, 16) dal coperchio di valle (3) e supporto membrana (11).
6	Ruotare il regolatore, appoggiando il bocchello di valle (4) su un piano antiurto.
7	Svitare e rimuovere il dado (35), unitamente alle viti (34, 37) e alle rondelle (60).
8	Svitare e rimuovere le viti (34.1) avvitate al coperchio di valle (3).  AVVISO! L'assieme bocchello di monte (1) e coperchio di monte (2) deve rimanere parallelo al coperchio di valle (3).
9	Separare il coperchio di monte (2) dal coperchio di valle (3).  AVVISO! Posizionare il coperchio (2) dalla parte del bocchello (1).
10	Rimuovere la molla (54).
11	Rimuovere l'assieme membrana otturatore (9, 10, 11, 50) dal coperchio di valle (3).
12	Posizionare l'otturatore (9) dal lato di valle su un piano antiurto.  AVVISO! Fare attenzione a non danneggiare l'otturatore (9).
13	Svitare e rimuovere le viti (36).  AVVISO! Durante questa fase sostenere il supporto membrana (11).
14	Rimuovere il supporto membrana (10) dall'otturatore (9).
15	Rimuovere e sostituire la membrana (50).
16	Rimuovere e sostituire l'O-ring (45), lubrificandolo con grasso sintetico.  AVVISO! Prima di inserire l'O-ring di sostituzione, pulire le cave di contenimento con una soluzione detergente.
17	Sfilare l'otturatore (9) dal supporto membrana (11).
18	Rimuovere e sostituire l'O-ring (46), lubrificandolo con grasso sintetico.  AVVISO! Prima di inserire l'O-ring di sostituzione, pulire le cave di contenimento con una soluzione detergente.
19	Posizionare l'otturatore (9) nel supporto membrana (11).
20	Posizionare la membrana (50).
21	Posizionare il supporto membrana (10).



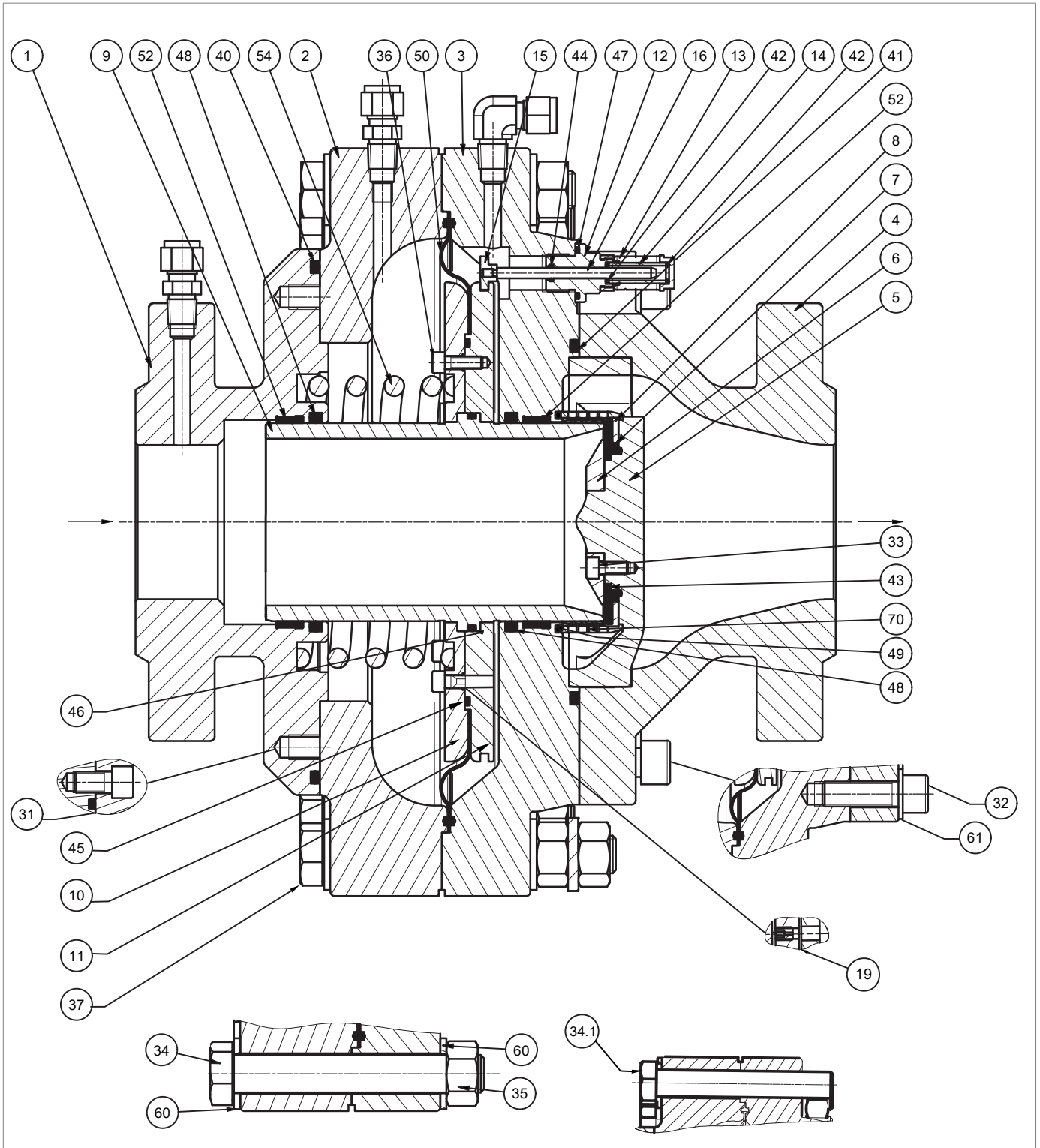
Regolatore ASX 176 con silenziatore LDB/176 2" ÷ 6"

Passo Azione	
22	<p>Inserire e fissare le viti (36) secondo la coppia di serraggio:</p> <ul style="list-style-type: none"> • 2": Tab. 9.71 • 3": Tab. 9.72 • 4": Tab. 9.73 • 6": Tab. 9.74 <p>! AVVISO! Avvitare le viti secondo lo schema a croce al paragrafo 9.4.2.2.</p>
23	<p>Controllare il foro nel travaso (19) sul supporto membrana (10).</p> <p>! AVVERTENZA! Assicurarsi che il foro non sia ostruito.</p>
24	Svitare e rimuovere le viti (31).
25	Separare il coperchio di monte (2) dal bocchello di monte (1).
26	<p>Rimuovere e sostituire gli O-ring (40, 48) dal bocchello di monte (1), lubrificandoli con grasso sintetico.</p> <p>! AVVISO! Prima di inserire gli O-ring di sostituzione, pulire le cave di contenimento con una soluzione detergente.</p>
27	<p>Rimuovere e sostituire l'anello I/DWR (52) dal bocchello di monte (1).</p> <p>! AVVISO! Prima di inserire l'anello I/DWR di sostituzione pulire le cave di contenimento con una soluzione detergente.</p>
28	Posizionare coperchio di monte (2) nel bocchello di monte (1).
29	<p>Inserire e fissare le viti (31) secondo la coppia di serraggio:</p> <ul style="list-style-type: none"> • 2": Tab. 9.71 • 3": Tab. 9.72 • 4": Tab. 9.73 • 6": Tab. 9.74 <p>! AVVISO! Avvitare le viti secondo lo schema a croce al paragrafo 9.4.2.2.</p>
30	<p>Rimuovere e sostituire l'O-ring (48) dal coperchio di valle (3), lubrificandoli con grasso sintetico.</p> <p>! AVVISO! Prima di inserire l'O-ring di sostituzione, pulire le cave di contenimento con una soluzione detergente.</p>
31	<p>Rimuovere e sostituire l'anello I/DWR (52) dal coperchio di valle (3).</p> <p>! AVVISO! Prima di inserire l'anello I/DWR di sostituzione pulire le cave di contenimento con una soluzione detergente.</p>
32	Ruotare sottosopra l'assieme coperchio di valle (3) e il bocchello di valle (4), posizionando il coperchio di valle su un piano anti-urto.
33	Svitare e rimuovere le viti (32) unitamente alle rondelle (61).
34	Rimuovere il bocchello di valle (4).



Regolatore ASX 176 con silenziatore LDB/176 2" ÷ 6"

Passo	Azione
35	Rimuovere l'assieme guarnizione armata (4, 5, 6, 7, 8, 33, 43) unitamente alla griglia LDB/176 (70) dal bocchello di valle (4).
36	Rimuovere e sostituire l'O-ring (49) dal coperchio di valle (3) lubrificandoli con grasso sintetico. AVVISO! Prima di inserire gli O-ring di sostituzione, pulire le cave di contenimento con una soluzione detergente.
37	Svitare e rimuovere le viti (33) unitamente all'anello di bloccaggio (6) dal supporto guarnizione (5).
38	Rimuovere l'anello (8), la guarnizione armata (7) e l'O-ring (43) dal supporto guarnizione (5).
39	Rimuovere la griglia LDB/176 (70).
40	Sostituire l'O-ring (43), lubrificandolo con grasso sintetico. AVVISO! Prima di inserire l'O-ring di sostituzione, pulire le cave di contenimento con una soluzione detergente.
41	Rimuovere e sostituire l'anello guarnizione (7) dal supporto anello guarnizione (8).
42	Posizionare la griglia LDB/176 (70).
43	Posizionare il supporto anello guarnizione (8) e l'anello guarnizione (7) nel supporto guarnizione (5).
44	Inserire e fissare le viti (33) unitamente all'anello di bloccaggio (6) secondo la coppia di serraggio: <ul style="list-style-type: none"> • 2": Tab. 9.71 • 3": Tab. 9.72 • 4": Tab. 9.73 • 6": Tab. 9.74 AVVISO! Avvitare le viti secondo lo schema a croce al paragrafo 9.4.2.2.
45	Rimuovere e sostituire l'O-ring (41) dal coperchio di valle (3), lubrificandolo con grasso sintetico. AVVISO! Prima di inserire l'O-ring di sostituzione, pulire le cave di contenimento con una soluzione detergente.
46	Posizionare l'assieme guarnizione armata nel coperchio di valle (3).
47	Posizionare il bocchello di valle (4) nel coperchio di valle (3).
48	Inserire e fissare le viti (32) unitamente alle rondelle (61) secondo la coppia di serraggio: <ul style="list-style-type: none"> • 2": Tab. 9.71 • 3": Tab. 9.72 • 4": Tab. 9.73 • 6": Tab. 9.74 AVVISO! Avvitare le viti secondo lo schema a croce al paragrafo 9.4.2.2.
49	Ruotare sottosopra l'assieme coperchio di valle (3) e il bocchello di valle (4), posizionando il bocchello di valle su un piano anti-urto.
50	Inserire l'assieme otturatore membrana (9, 10, 11, 50) nel coperchio di valle (3). AVVISO! Fare attenzione a non danneggiare l'O-ring (48), l'I/DWR (52) e il profilo otturatore (9).



Regolatore ASX 176 con silenziatore LDB/176 2" ÷ 6"

Passo	Azione
51	Posizionare la molla (54).
52	<p>Posizionare il coperchio di monte (2) e il bocchello di monte (1) nell'otturatore (9).</p> <div style="border: 1px solid blue; padding: 5px;"> <p>! AVVISO! Fare attenzione a non danneggiare l'O-ring (48), l'I/DWR (52).</p> </div>
53	<p>Inserire e fissare le viti (34.1) nei due fori filettati del coperchio di valle (3) per comprimere la molla (54) e tenere l'assieme bocchello di monte (1) e coperchio di monte (2) parallelo al coperchio di valle (3), secondo la coppia di serraggio:</p> <ul style="list-style-type: none"> • 2": Tab. 9.71 • 3": Tab. 9.72 • 4": Tab. 9.73 • 6": Tab. 9.74 <div style="border: 1px solid blue; padding: 5px;"> <p>! AVVISO! Fare attenzione a non inclinare il coperchio di monte (2) durante il fissaggio delle viti (34.1).</p> </div>
54	Portare in appoggio il coperchio di valle (3) con il coperchio di monte (2).
55	<p>Inserire e fissare le rimanenti viti (34) e la vite (37) unitamente alle rondelle (60) con il dado (35) secondo la coppia di serraggio:</p> <ul style="list-style-type: none"> • 2": Tab. 9.71 • 3": Tab. 9.72 • 4": Tab. 9.73 • 6": Tab. 9.74 <div style="border: 1px solid blue; padding: 5px;"> <p>! AVVISO! Avvitare le viti secondo lo schema a croce al paragrafo 9.4.2.2.</p> </div>
56	Ruotare il regolatore, appoggiando il bocchello di valle (4) su un piano antiurto.
57	<p>Rimuovere e sostituire gli O-ring (42, 44, 47) dal guida asta indicatrice (12), lubrificandoli con grasso sintetico.</p> <div style="border: 1px solid blue; padding: 5px;"> <p>! AVVISO! Prima di inserire gli O-ring di sostituzione, pulire le cave di contenimento con una soluzione detergente.</p> </div>
58	<p>Rimuovere e sostituire l'O-ring (42) dal tappo indicatore di corsa (13), lubrificandolo con grasso sintetico.</p> <div style="border: 1px solid blue; padding: 5px;"> <p>! AVVISO! Prima di inserire l'O-ring di sostituzione, pulire le cave di contenimento con una soluzione detergente.</p> </div>
59	Inserire l'assieme asta indicatrice (15, 16) nel coperchio di valle (3).
60	Agganciare la prolunga (15) nel supporto membrana destra (11).
61	Inserire e avvitare il guida asta indicatrice (12) nel coperchio di valle (3).
62	Inserire e fissare il tappo indicatore di corsa (13) unitamente al vetrino indicatore (14) nel guida asta indicatrice (12).

Tab. 9.93.

! AVVISO!

Dopo aver eseguito la manutenzione, riposizionare il regolatore e il distanziale (se presente) in linea seguendo la procedura indicata nel paragrafo "6.5 - Procedure d'installazione dell'apparecchiatura".

! AVVERTENZA!

Assicurarsi che tutte le parti siano state montate correttamente.

9.4.5 - PROCEDURA DI MANUTENZIONE MONITOR INCORPORATO PM/176 O VALVOLA DI BLOCCO INCORPORATA SSX/176

9.4.5.1 - MONITOR INCORPORATO PM/176 O SSX/176 1"

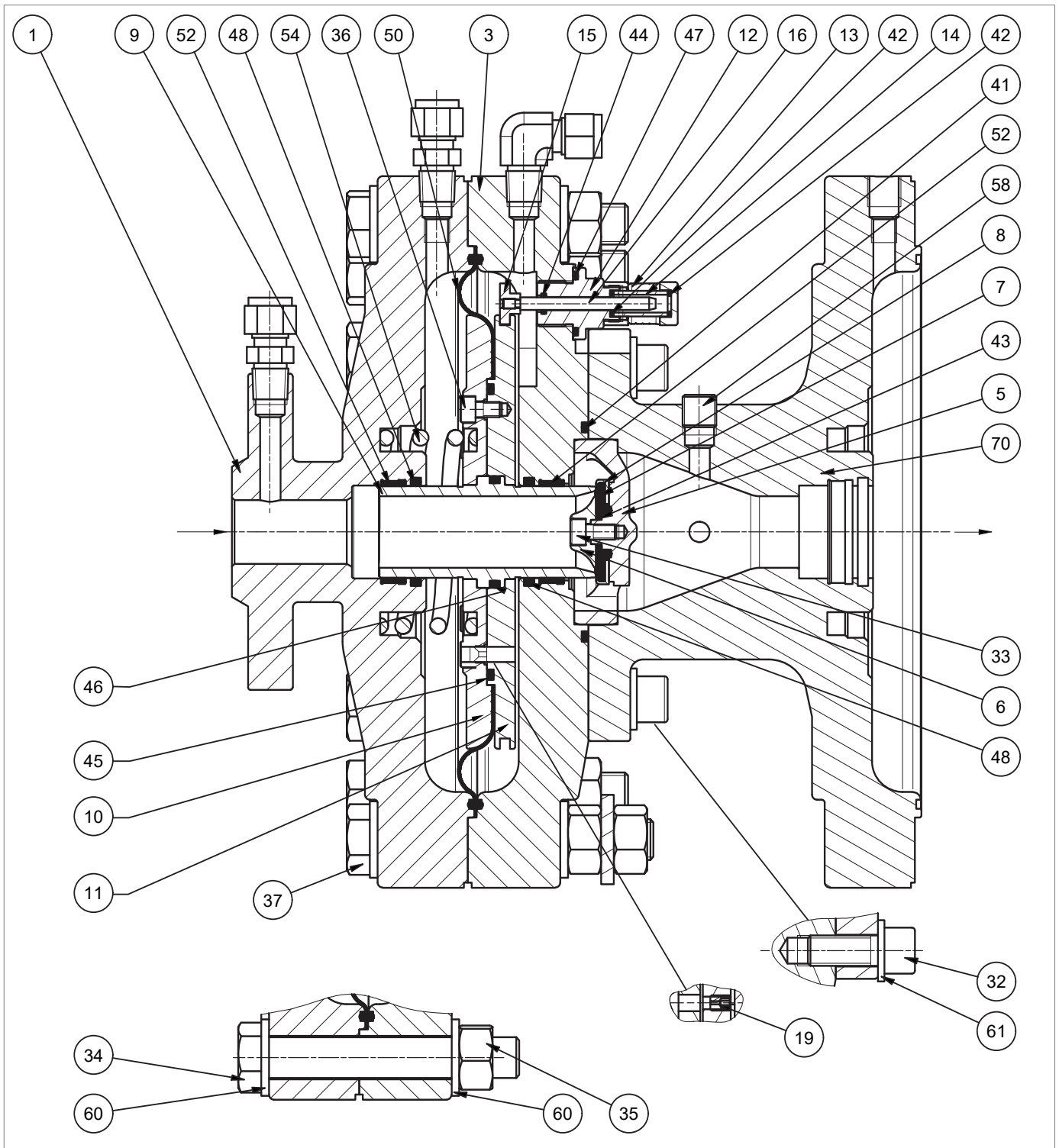








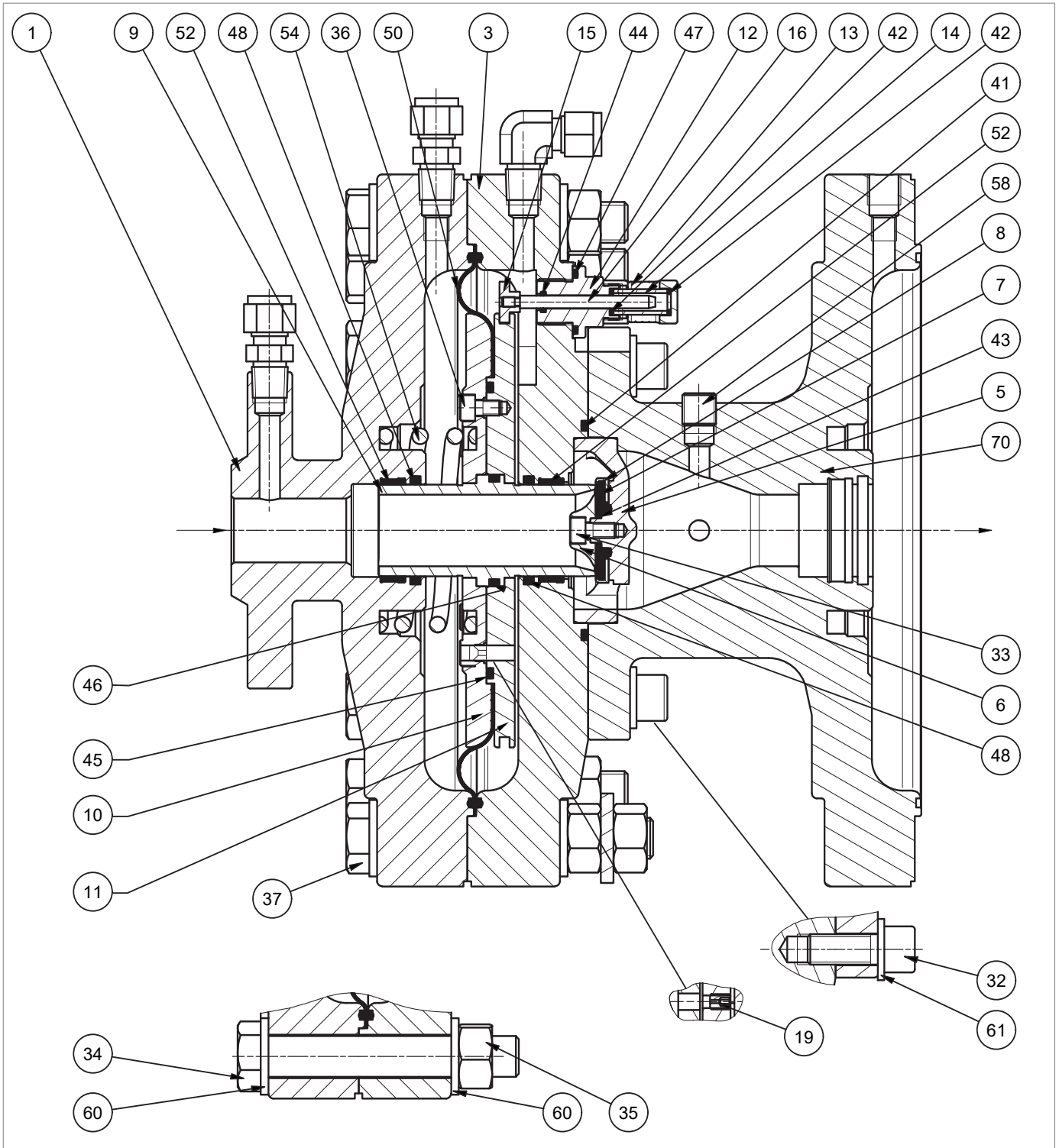








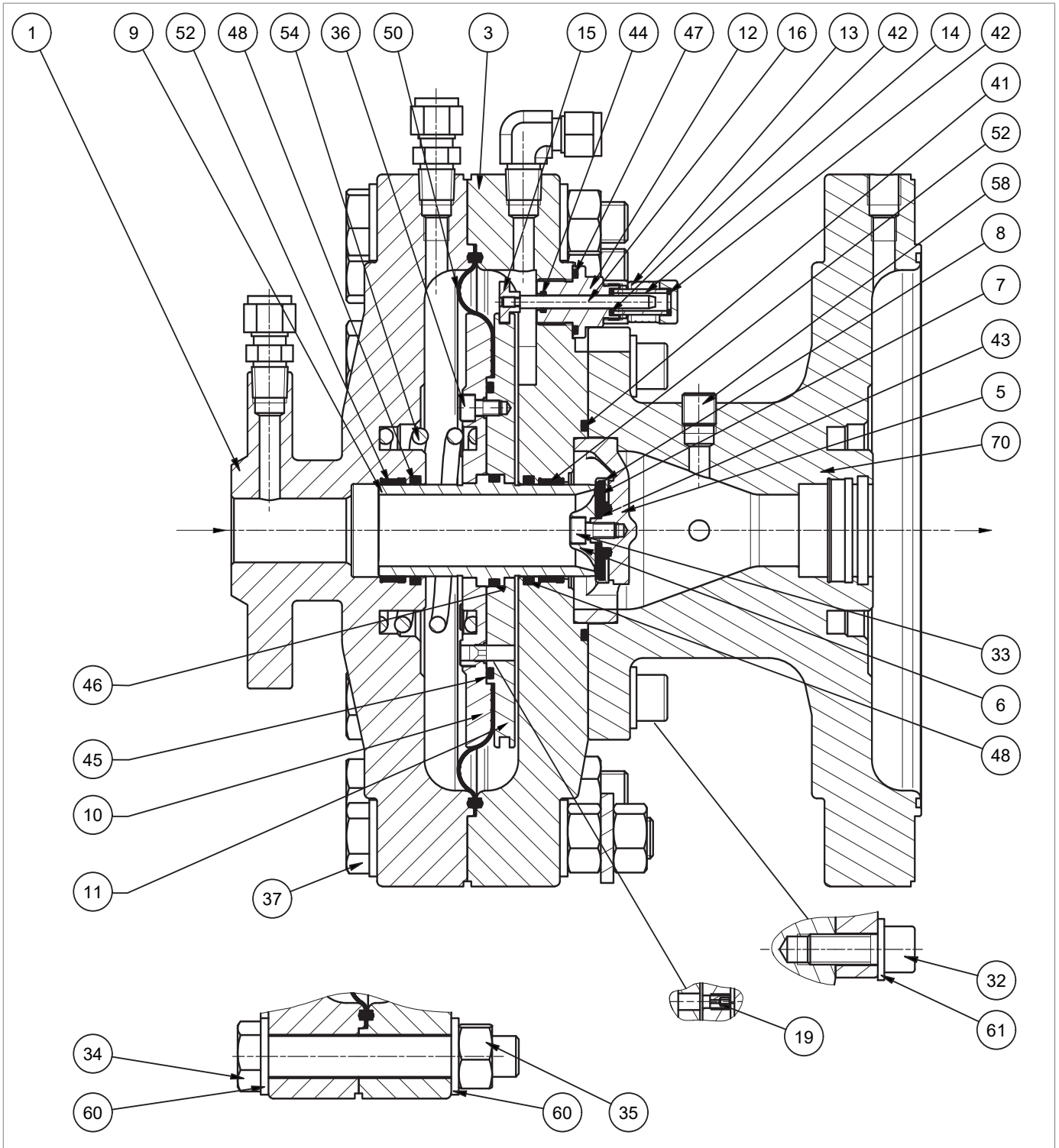
Fig. 9.46. Monitor incorporato PM/176 o SSX/176 1"

Passo	Azione
1	 AVVERTENZA! Se presente, rimuovere il distanziale.
2	 AVVERTENZA! Verificare che la valvola di blocco sia in posizione di chiusura.
3	Posizionare il regolatore con il bocchello di valle (4) del regolatore principale su un piano antiurto.
4	Svitare e rimuovere il tappo indicatore di corsa (13) unitamente al vetrino indicatore (14) dal guida asta indicatrice (12).
5	Svitare e rimuovere il guida asta indicatrice (12) dal coperchio di valle (3).
6	Rimuovere l'assieme asta indicatrice (15, 16) dal coperchio di valle (3) e supporto membrana (11).
7	Ruotare il regolatore, appoggiando il bocchello di valle (4) su un piano antiurto.
8	Svitare e rimuovere il dado (35), unitamente alle viti (34, 37) e alle rondelle (60).
9	Svitare e rimuovere le viti (34.1) avvitate coperchio di valle (3).
9	 AVVISO! Il bocchello di monte (1) deve rimanere parallelo al coperchio di valle (3).
10	Rimuovere la molla (54).
11	Rimuovere l'assieme membrana otturatore (9, 10, 11, 50) dal coperchio di valle (3).
12	Posizionare l'otturatore (9) dal lato di valle su un piano antiurto.
12	 AVVISO! Fare attenzione a non danneggiare l'otturatore (9).
13	Svitare e rimuovere le viti (36).
13	 AVVISO! Durante questa fase sostenere il supporto membrana (11).
14	Rimuovere il supporto membrana (10) dall'otturatore (9).
15	Rimuovere e sostituire la membrana (50).
16	Rimuovere e sostituire l'O-ring (45), lubrificandolo con grasso sintetico.
16	 AVVISO! Prima di inserire l'O-ring di sostituzione, pulire le cave di contenimento con una soluzione detergente.
17	Sfilare l'otturatore (9) dal supporto membrana (11).
18	Rimuovere e sostituire l'O-ring (46), lubrificandolo con grasso sintetico.
18	 AVVISO! Prima di inserire l'O-ring di sostituzione, pulire le cave di contenimento con una soluzione detergente.
19	Posizionare l'otturatore (9) nel supporto membrana (11).
20	Posizionare la membrana (50).
21	Posizionare il supporto membrana (10).
22	Inserire e fissare le viti (36) secondo la coppia di serraggio:
22	<ul style="list-style-type: none"> • 1": Tab. 9.75
22	 AVVISO! Avvitare le viti secondo lo schema a croce al paragrafo 9.4.2.2.



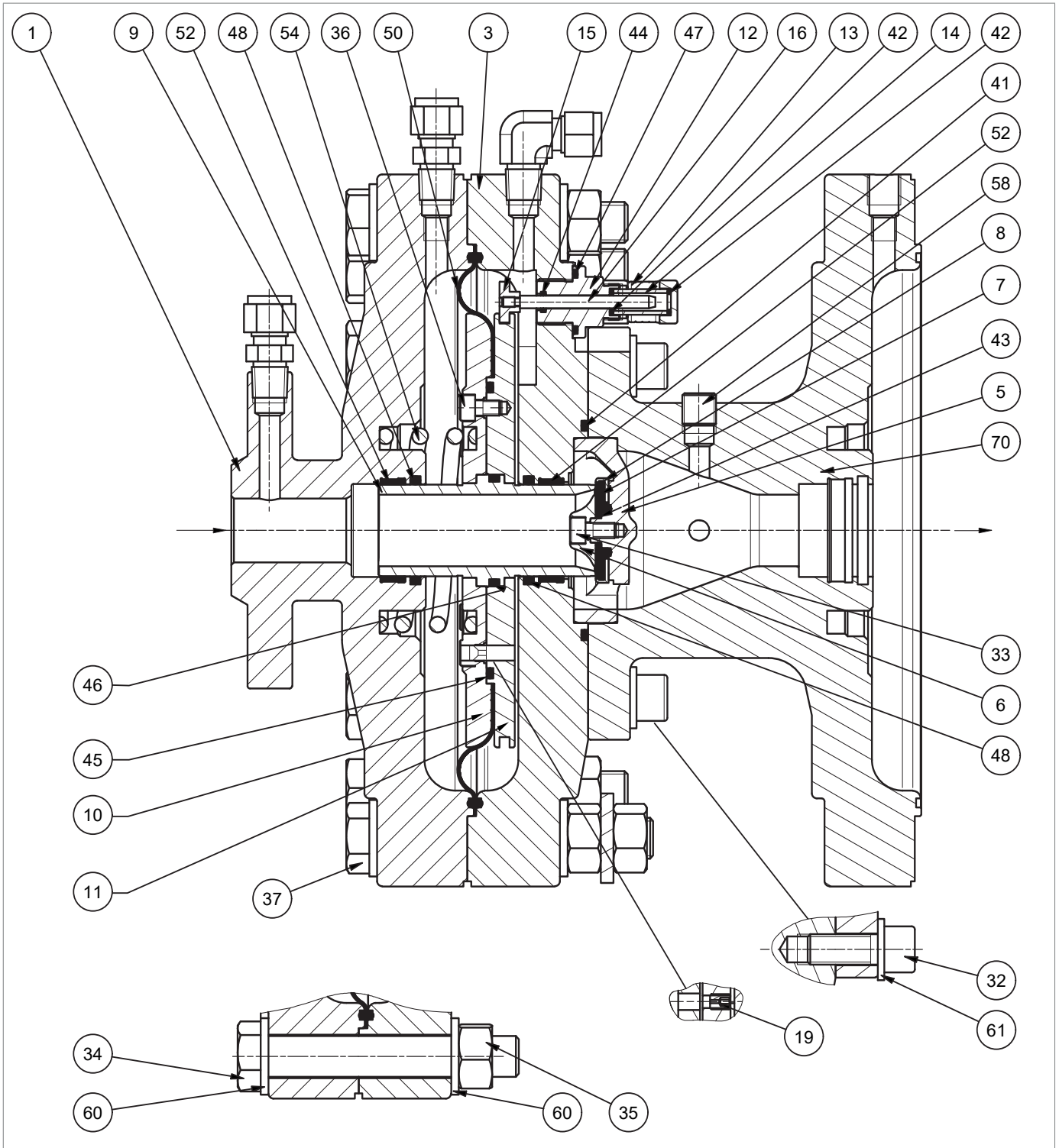
Monitor incorporato PM/176 o SSX/176 1"

Passo	Azione
23	<p>VALIDO SOLO PER PM/176 1" Controllare il foro nel travaso (19) sul supporto membrana (10).</p> <p> AVVERTENZA! Assicurarsi che non sia ostruito.</p>
24	<p>Rimuovere e sostituire l'O-ring (48) dal bocchello di monte (1), lubrificandolo con grasso sintetico.</p> <p> AVVISO! Prima di inserire l'O-ring di sostituzione, pulire le cave di contenimento con una soluzione detergente.</p>
25	<p>Rimuovere e sostituire l'anello I/DWR (52) dal bocchello di monte (1).</p> <p> AVVISO! Prima di inserire l'anello I/DWR di sostituzione pulire le cave di contenimento con una soluzione detergente.</p>
26	<p>Rimuovere e sostituire l'O-ring (48) dal coperchio di valle (3), lubrificandolo con grasso sintetico.</p> <p> AVVISO! Prima di inserire l'O-ring di sostituzione, pulire le cave di contenimento con una soluzione detergente.</p>
27	<p>Rimuovere e sostituire l'anello I/DWR (52) dal coperchio di valle (3).</p> <p> AVVISO! Prima di inserire l'anello I/DWR di sostituzione pulire le cave di contenimento con una soluzione detergente.</p>
28	<p>Ruotare sottosopra l'assieme coperchio di valle (3) e il bocchello di valle (4), posizionando il coperchio di valle su un piano anti-urto.</p>
29	<p>Svitare e rimuovere le viti (32) unitamente alle rondelle (61).</p>
30	<p>Rimuovere il bocchello (70).</p>
31	<p>Rimuovere l'assieme guarnizione armata (4, 5, 6, 7, 8, 33, 43) dal bocchello (70).</p>
32	<p>Svitare e rimuovere la vite (33) unitamente all'anello di bloccaggio (6) dall'assieme guarnizione armata.</p>
33	<p>Rimuovere il supporto anello guarnizione (8), l'anello guarnizione (7) e l'O-ring (43) dal supporto guarnizione (5).</p>
34	<p>Sostituire l'O-ring (43), lubrificandolo con grasso sintetico.</p> <p> AVVISO! Prima di inserire l'O-ring di sostituzione, pulire le cave di contenimento con una soluzione detergente.</p>
35	<p>Rimuovere e sostituire l'anello guarnizione (7) dal supporto anello guarnizione (8).</p>
36	<p>Posizionare il supporto anello guarnizione (8) e l'anello guarnizione (7) nell'assieme guarnizione armata.</p>
37	<p>Inserire e fissare la vite (33) unitamente all'anello di bloccaggio (6) secondo la coppia di serraggio:</p> <ul style="list-style-type: none"> • 1": Tab. 9.75 <p> AVVISO! Avvitare le viti secondo lo schema a croce al paragrafo 9.4.2.2.</p>



Monitor incorporato PM/176 o SSX/176 1"

Passo	Azione
38	Rimuovere e sostituire l'O-ring (41), lubrificandolo con grasso sintetico. ! AVVISO! Prima di inserire l'O-ring di sostituzione, pulire le cave di contenimento con una soluzione detergente.
39	Posizionare l'assieme guarnizione armata (4, 5, 6, 7, 8, 33, 43) nel bocchello (70).
40	Posizionare il coperchio di valle (3) nel bocchello (70).
41	Inserire e fissare le viti (32) unitamente alle rondelle (61) secondo la coppia di serraggio: • 1": Tab. 9.75 ! AVVISO! Avvitare le viti secondo lo schema a croce al paragrafo 9.4.2.2.
42	Ruotare sottosopra l'assieme coperchio di valle (3) e il bocchello di valle (4), posizionando il bocchello su un piano anti-urto.
43	Inserire l'assieme otturatore membrana (9, 10, 11, 50) nel coperchio di valle (3). ! AVVISO! Fare attenzione a non danneggiare l'O-ring (48), l'I/DWR (52) e il profilo otturatore (9).
44	Posizionare la molla (54).
45	Posizionare il coperchio di valle (3) e il bocchello di monte (1) nell'otturatore (9). ! AVVISO! Fare attenzione a non danneggiare l'O-ring (48), l'I/DWR (52).
46	Inserire e fissare le viti (34.1) nei due fori filettati del coperchio di valle (3) per comprimere la molla (54) e tenere il bocchello di monte (1) parallelo al coperchio di valle (3), secondo la coppia di serraggio: • 1": Tab. 9.75 ! AVVISO! Fare attenzione a non inclinare il bocchello di monte (1) durante il fissaggio delle viti (34.1).
47	Portare in appoggio il coperchio di valle (3) con il bocchello di monte (1).
48	Inserire e fissare le rimanenti viti (34) e la vite (37) unitamente alle rondelle (60) con il dado (35) secondo la coppia di serraggio: • 1": Tab. 9.75 ! AVVISO! Avvitare le viti secondo lo schema a croce al paragrafo 9.4.2.2.
49	Ruotare il regolatore, appoggiando il bocchello di valle (4) su un piano antiurto.
50	Rimuovere e sostituire gli O-ring (42, 44, 47) dal guida asta indicatrice (12), lubrificandoli con grasso sintetico. ! AVVISO! Prima di inserire gli O-ring di sostituzione, pulire le cave di contenimento con una soluzione detergente.
51	Rimuovere e sostituire l'O-ring (42) dal coperchio di valle (3), lubrificandolo con grasso sintetico. ! AVVISO! Prima di inserire l'O-ring di sostituzione, pulire le cave di contenimento con una soluzione detergente.



Monitor incorporato PM/176 o SSX/176 1"

Passo	Azione
52	Inserire l'assieme asta indicatrice (12) nel coperchio di valle (3).
53	Agganciare la prolunga (15) nel supporto membrana sinistra (10).
54	Inserire e avvitare il guida asta indicatrice (12) nel coperchio di valle (3).
55	Inserire e fissare il tappo indicatore di corsa (13) unitamente al vetrino indicatore (14) nel guida asta indicatrice (12).

Tab. 9.94.

 **AVVISO!**

Dopo aver eseguito la manutenzione, riposizionare il regolatore e il distanziale (se presente) in linea seguendo la procedura indicata nel paragrafo "6.5 - Procedure d'installazione dell'apparecchiatura".

 **AVVERTENZA!**

Assicurarsi che tutte le parti siano state montate correttamente.

9.4.5.2 - MONITOR INCORPORATO PM/176 O SSX/176 2" ÷ 6"

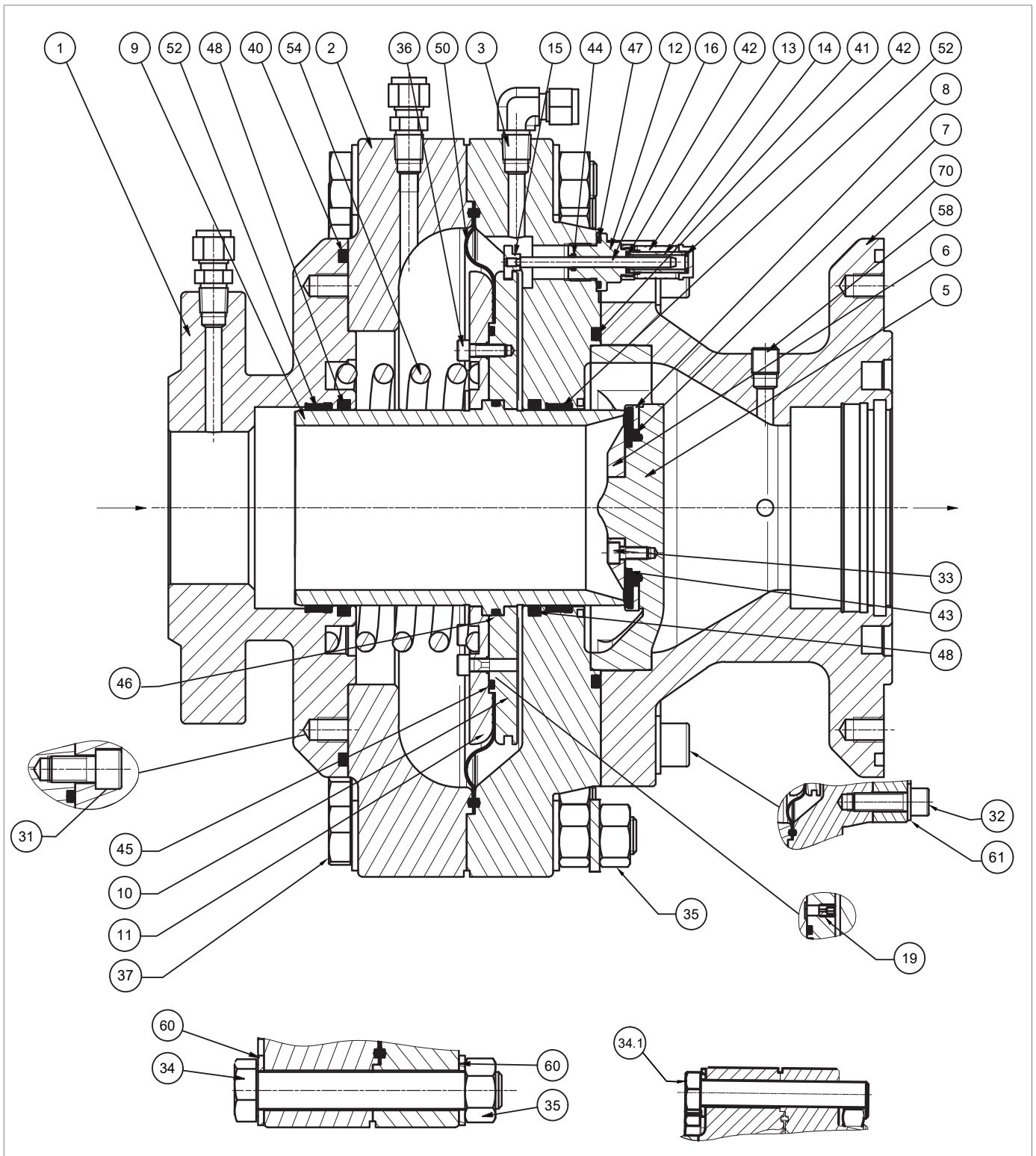








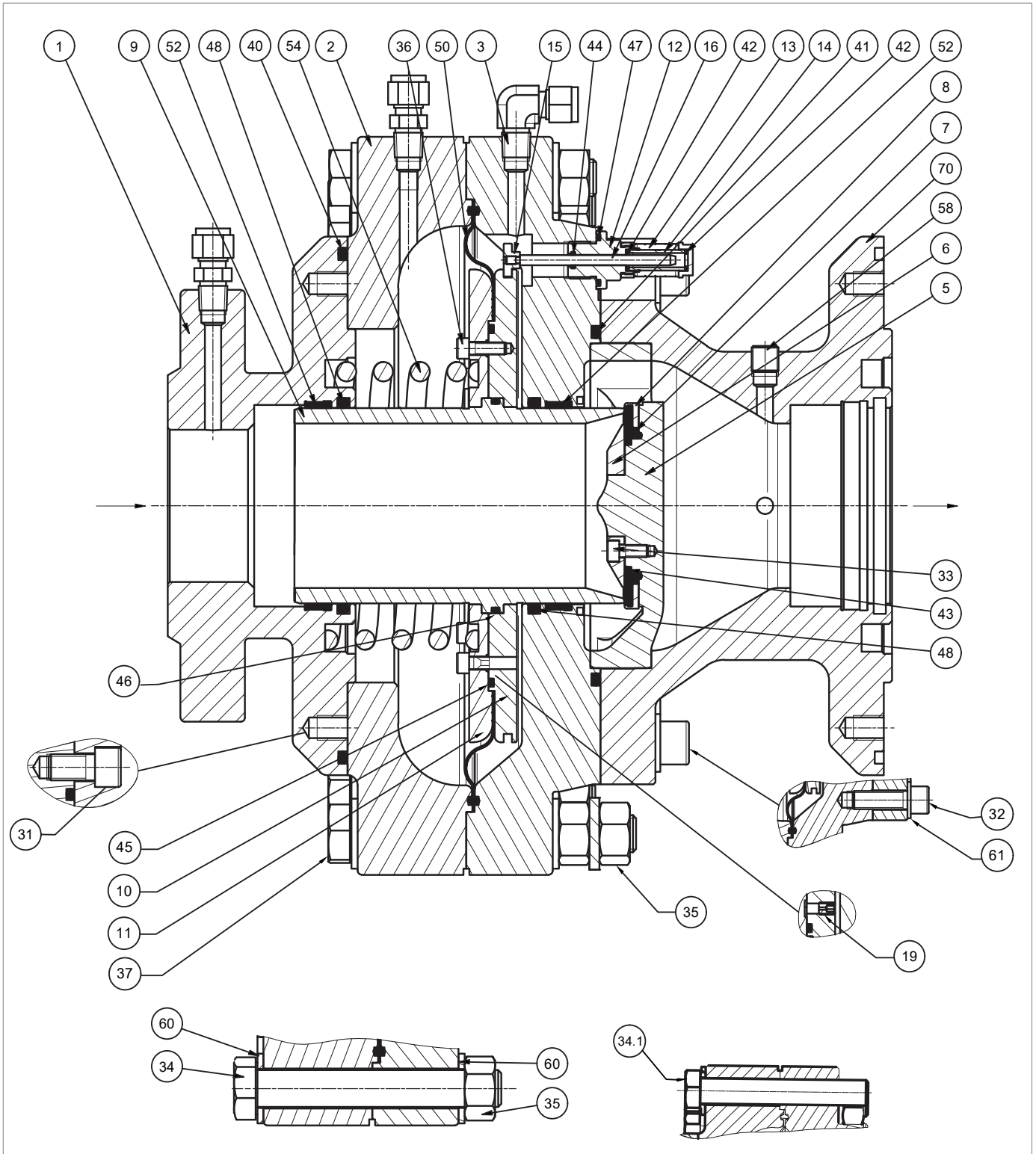


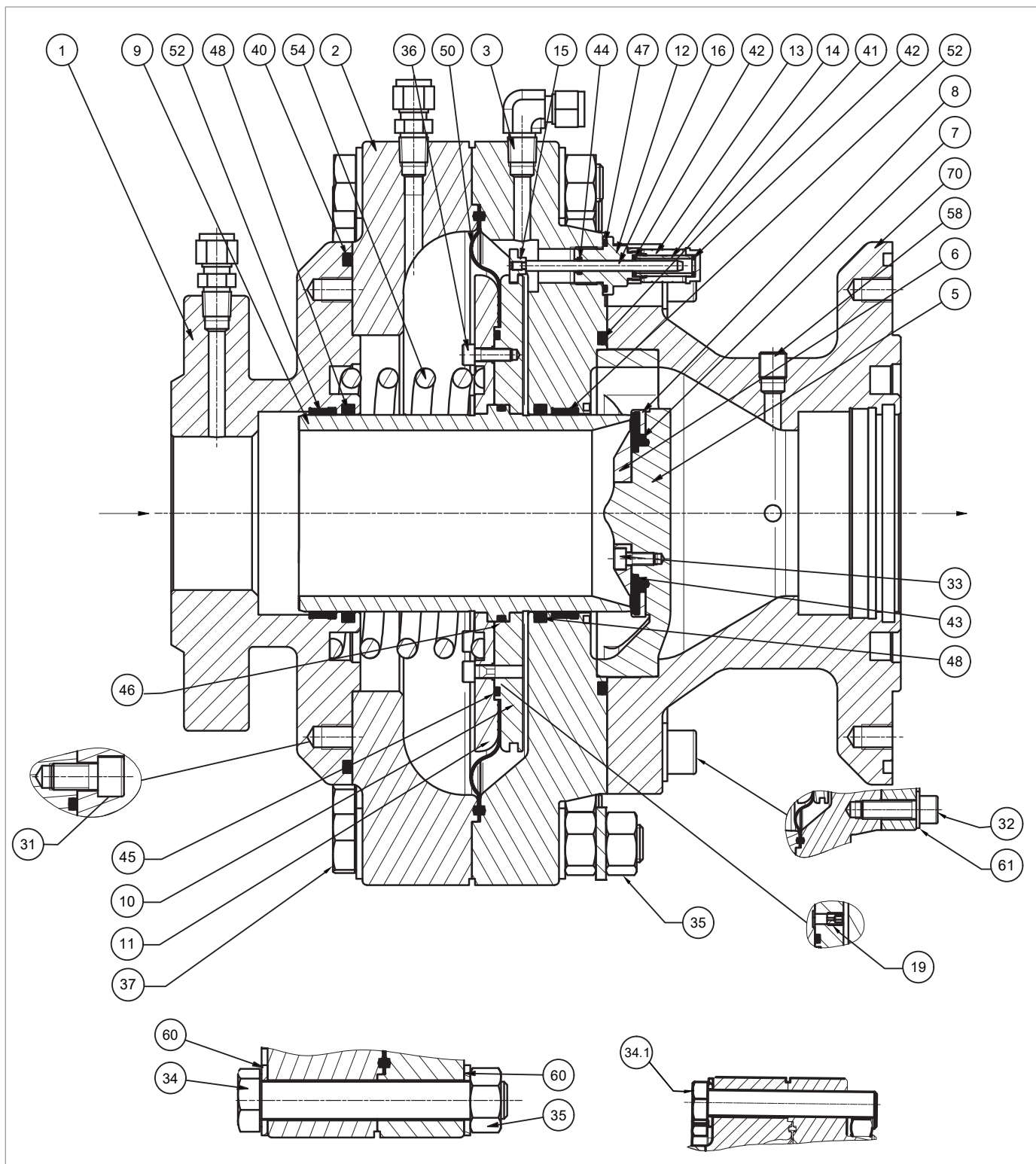
Fig. 9.47. Monitor incorporato PM/176 o SSX/176 2" ÷ 6"

Passo	Azione
1	 AVVERTENZA! Se presente, rimuovere il distanziale.
2	 AVVERTENZA! Verificare che la valvola di blocco sia in posizione di chiusura.
3	Posizionare il regolatore con il bocchello di valle (4) del regolatore principale su un piano antiurto.
4	Svitare e rimuovere il tappo indicatore di corsa (13) unitamente al vetrino indicatore (14) dal guida asta indicatrice (12).
5	Svitare e rimuovere il guida asta indicatrice (12) dal coperchio di valle (3).
6	Rimuovere l'assieme asta indicatrice (15, 16) dal coperchio di valle (3) e supporto membrana destra (11).
7	Ruotare il regolatore, appoggiando il bocchello di valle (4) su un piano antiurto.
8	Svitare e rimuovere il dado (35), unitamente alle viti (34, 37) e alle rondelle (60).
9	Svitare e rimuovere le viti (34.1) avvitate al coperchio di valle (3).  AVVISO! L'assieme bocchello di monte (1) e il coperchio di monte (2) deve rimanere parallelo al coperchio di valle (3).
10	Separare il coperchio di monte (2) dal coperchio di valle (3).  AVVISO! Posizionare il coperchio di monte (2) dalla parte del bocchello di monte (1).
11	Rimuovere la molla (54).
12	Rimuovere l'assieme membrana otturatore (9, 10, 11, 50) dal coperchio di valle (3).
13	Posizionare l'otturatore (9) dal lato di valle su un piano antiurto.  AVVISO! Fare attenzione a non danneggiare l'otturatore (9).
14	Svitare e rimuovere le viti (36).  AVVISO! Durante questa fase sostenere il supporto membrana (11).
15	Rimuovere il supporto membrana (10) dall'otturatore (9).
16	Rimuovere e sostituire la membrana (50).
17	Rimuovere e sostituire l'O-ring (45), lubrificandolo con grasso sintetico.  AVVISO! Prima di inserire l'O-ring di sostituzione, pulire le cave di contenimento con una soluzione detergente.
18	Sfilare l'otturatore (9) dal supporto membrana (11).
19	Rimuovere e sostituire l'O-ring (46), lubrificandolo con grasso sintetico.  AVVISO! Prima di inserire l'O-ring di sostituzione, pulire le cave di contenimento con una soluzione detergente.
20	Posizionare l'otturatore (9) nel supporto membrana (11).
21	Posizionare la membrana (50).
22	Posizionare il supporto membrana (10).



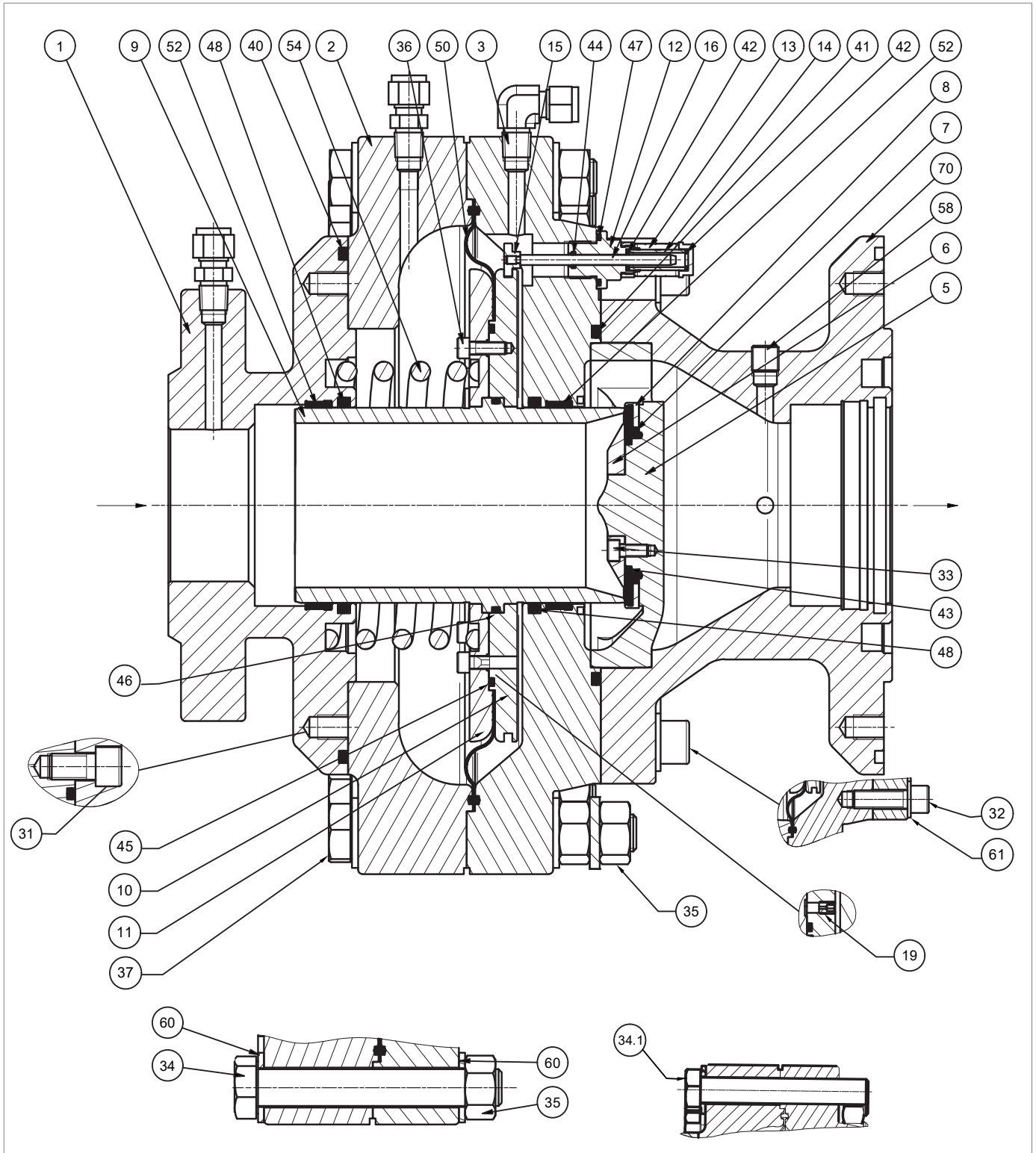
Monitor incorporato PM/176 DN o SSX/176 2" ÷ 6"

Passo Azione	
23	<p>Inserire e fissare le viti (36) secondo la coppia di serraggio:</p> <ul style="list-style-type: none"> • 2": Tab. 9.76 • 3": Tab. 9.77 • 4": Tab. 9.78 • 6": Tab. 9.79 <p>! AVVISO! Avvitare le viti secondo lo schema a croce al paragrafo 9.4.2.2.</p>
24	<p>VALIDO SOLO PER PM/176 2" ÷ 6" Controllare il foro nel travaso (19) sul supporto membrana sinistra (10).</p> <p>! AVVERTENZA! Assicurarsi che non sia ostruito.</p>
25	Svitare e rimuovere le viti (31).
26	Separare il coperchio di monte (2) dal bocchello di monte (1).
27	<p>Rimuovere e sostituire gli O-ring (40, 48) dal bocchello di monte (1), lubrificandoli con grasso sintetico.</p> <p>! AVVISO! Prima di inserire gli O-ring di sostituzione, pulire le cave di contenimento con una soluzione detergente.</p>
28	<p>Rimuovere e sostituire l'anello I/DWR (52) dal bocchello di monte (1).</p> <p>! AVVISO! Prima di inserire l'anello I/DWR di sostituzione pulire le cave di contenimento con una soluzione detergente.</p>
29	Posizionare coperchio di monte (2) nel bocchello di monte (1).
30	<p>Inserire e fissare le viti (31) secondo la coppia di serraggio:</p> <ul style="list-style-type: none"> • 2": Tab. 9.76 • 3": Tab. 9.77 • 4": Tab. 9.78 • 6": Tab. 9.79 <p>! AVVISO! Avvitare le viti secondo lo schema a croce al paragrafo 9.4.2.2.</p>
31	<p>Rimuovere e sostituire l'O-ring (48) dal coperchio di valle (3), lubrificandolo con grasso sintetico.</p> <p>! AVVISO! Prima di inserire l'O-ring di sostituzione, pulire le cave di contenimento con una soluzione detergente.</p>
32	<p>Rimuovere e sostituire l'anello I/DWR (52) dal coperchio di valle (3).</p> <p>! AVVISO! Prima di inserire l'anello I/DWR di sostituzione pulire le cave di contenimento con una soluzione detergente.</p>
33	Ruotare sottosopra l'assieme coperchio di valle (3) e il bocchello di valle (4), posizionando il coperchio di valle su una superficie anti-urto.



Monitor incorporato PM/176 DN o SSX/176 2" ÷ 6"

Passo	Azione
34	Svitare e rimuovere le viti (32) unitamente alle rondelle (61).
35	Rimuovere il bocchello di valle (70).
36	Rimuovere l'assieme guarnizione armata (4, 5, 6, 7, 8, 33, 43) dal bocchello (70).
37	Svitare e rimuovere le viti (33) unitamente all'anello di bloccaggio (6) dal supporto guarnizione (5).
38	Rimuovere e sostituire il supporto anello guarnizione (8), l'anello guarnizione (7) e l'O-ring (43) dal supporto guarnizione (5).
39	<p>Sostituire l'O-ring (43), lubrificandolo con grasso sintetico.</p> <p>! AVVISO! Prima di inserire l'O-ring di sostituzione, pulire le cave di contenimento con una soluzione detergente.</p>
40	Rimuovere e sostituire l'anello guarnizione (7) dal supporto anello guarnizione (8).
41	Posizionare il supporto anello guarnizione (8) e l'anello guarnizione (7) nel supporto guarnizione (5).
42	<p>Inserire e fissare le viti (33) unitamente all'anello di bloccaggio (6) secondo la coppia di serraggio:</p> <ul style="list-style-type: none"> • 2": Tab. 9.76 • 3": Tab. 9.77 • 4": Tab. 9.78 • 6": Tab. 9.79 <p>! AVVISO! Avvitare le viti secondo lo schema a croce al paragrafo 9.4.2.2.</p>
43	<p>Rimuovere e sostituire l'O-ring (41) dal coperchio di valle (3), lubrificandolo con grasso sintetico.</p> <p>! AVVISO! Prima di inserire l'O-ring di sostituzione, pulire le cave di contenimento con una soluzione detergente.</p>
44	Posizionare l'assieme guarnizione armata (4, 5, 6, 7, 8, 33, 43) nel bocchello (70).
45	Posizionare il coperchio di valle (3) nel bocchello (70).
46	<p>Inserire e fissare le viti (32) unitamente alle rondelle (61) secondo la coppia di serraggio:</p> <ul style="list-style-type: none"> • 2": Tab. 9.76 • 3": Tab. 9.77 • 4": Tab. 9.78 • 6": Tab. 9.79 <p>! AVVISO! Avvitare le viti secondo lo schema a croce al paragrafo 9.4.2.2.</p>
47	<p>Inserire l'assieme otturatore membrana (9, 10, 11, 50) nel coperchio di valle (3).</p> <p>! AVVISO! Fare attenzione a non danneggiare l'O-ring (48), l'I/DWR (52) e il profilo otturatore (9).</p>
48	Posizionare la molla (54).
49	<p>Posizionare il coperchio di monte (2) e il bocchello di monte (1) nell'otturatore (9).</p> <p>! AVVISO! Fare attenzione a non danneggiare l'O-ring (48) e l'I/DWR (52).</p>



Monitor incorporato PM/176 DN o SSX/176 2" ÷ 6"

Passo Azione	
50	<p>Inserire e fissare le viti (34.1) nei due fori filettati del coperchio di valle (3) per comprimere la molla (54) e tenere l'assieme bocchello di monte (1) e coperchio di monte (2) parallelo al coperchio di valle (3) secondo la coppia di serraggio:</p> <ul style="list-style-type: none"> • 2": Tab. 9.76 • 3": Tab. 9.77 • 4": Tab. 9.78 • 6": Tab. 9.79 <div style="border: 1px solid black; padding: 5px;"> <p>! AVVISO!</p> <p>Fare attenzione a non inclinare il coperchio di monte (2) durante il fissaggio delle viti (34.1).</p> </div>
51	<p>Portare in appoggio il coperchio di valle (3) con il coperchio di monte (2).</p> <div style="border: 1px solid black; padding: 5px;"> <p>! AVVISO!</p> <p>Assicurarsi che il cordino della membrana (50) rimanga in posizione.</p> </div>
52	<p>Inserire e fissare le rimanenti viti (34) e la vite (37) unitamente alle rondelle (60) secondo la coppia di serraggio:</p> <ul style="list-style-type: none"> • 2": Tab. 9.76 • 3": Tab. 9.77 • 4": Tab. 9.78 • 6": Tab. 9.79 <div style="border: 1px solid black; padding: 5px;"> <p>! AVVISO!</p> <p>Avvitare le viti secondo lo schema a croce al paragrafo 9.4.2.2.</p> </div>
53	<p>Ruotare il regolatore, appoggiando il bocchello di valle (4) su un piano antiurto.</p>
54	<p>Rimuovere e sostituire gli O-ring (42, 44, 47) dal guida asta indicatrice (12), lubrificandoli con grasso sintetico.</p> <div style="border: 1px solid black; padding: 5px;"> <p>! AVVISO!</p> <p>Prima di inserire gli O-ring di sostituzione, pulire le cave di contenimento con una soluzione detergente.</p> </div>
55	<p>Rimuovere e sostituire l'O-ring (42) dal tappo indicatore di corsa (13), lubrificandolo con grasso sintetico.</p> <div style="border: 1px solid black; padding: 5px;"> <p>! AVVISO!</p> <p>Prima di inserire l'O-ring di sostituzione, pulire le cave di contenimento con una soluzione detergente.</p> </div>
56	<p>Inserire l'assieme asta indicatrice (15, 16) nel coperchio di valle (3).</p>
57	<p>Agganciare la prolunga (15) nel supporto membrana (11).</p>
58	<p>Inserire e avvitare il guida asta indicatrice (12) nel coperchio di valle (3).</p>
59	<p>Inserire e fissare il tappo indicatore di corsa (13) unitamente al vetrino indicatore (14) nel guida asta indicatrice (12).</p>

Tab. 9.95.

! AVVISO!

Dopo aver eseguito la manutenzione, riposizionare il regolatore e il distanziale (se presente) in linea seguendo la procedura indicata nel paragrafo 6.5 "Procedura d'installazione".

! AVVERTENZA!

Assicurarsi che tutte le parti siano state montate correttamente.

9.4.6 - PROCEDURA DI MANUTENZIONE PILOTA SERIE 200/A + PRE-RIDUTTORE R14/A

9.4.6.1 - SCOLLEGAMENTO PILOTA SERIE 200/A

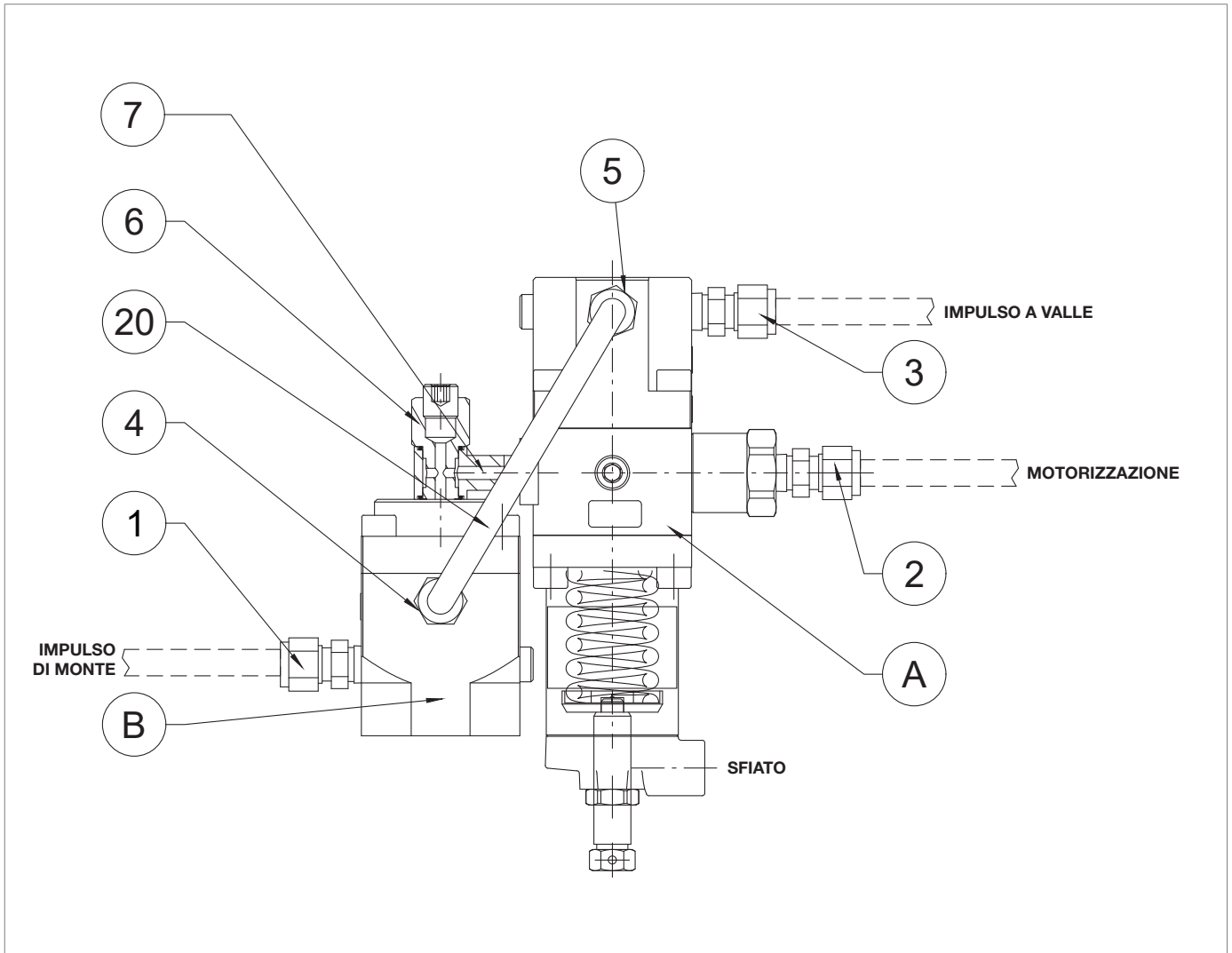


Fig. 9.48. Pilota serie 200/A

Per scollegare il pilota, procedere come in Tab. 9.96:

Passo	Azione
1	Scollegare le prese di impulso tra pilota 200/A e regolatore agendo sui raccordi (1, 2, 3).
2	Svitare e rimuovere la vite di fissaggio per rimuovere il pilota dal regolatore.
3	Rimuovere il tubo (20) agendo sui raccordi (4, 5).
4	Svitare e rimuovere la vite (6) per separare il pre-riduttore R14/A dal pilota.
5	Svitare e rimuovere la vite (7) dal pilota 200/A.

Tab. 9.96.

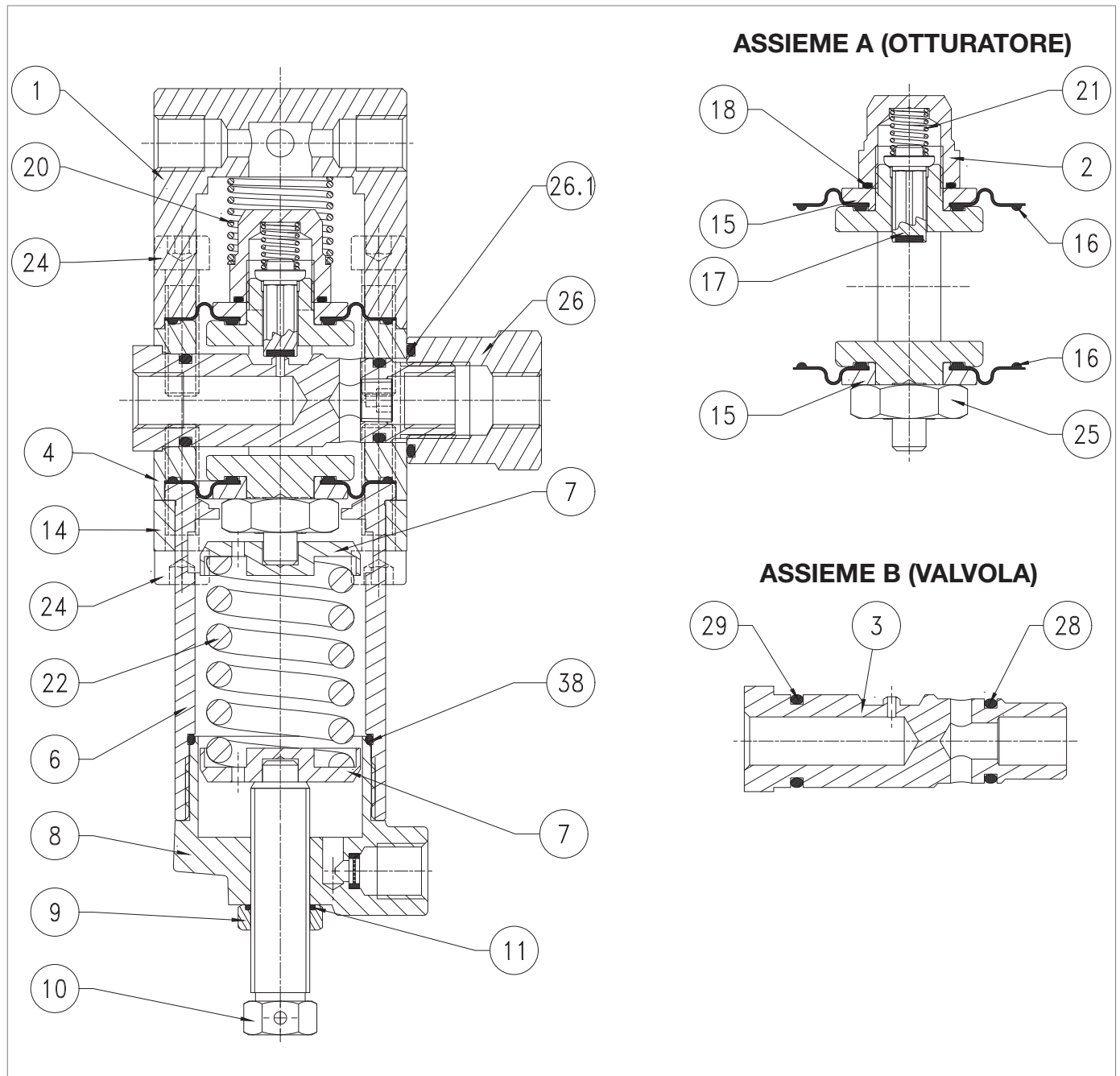
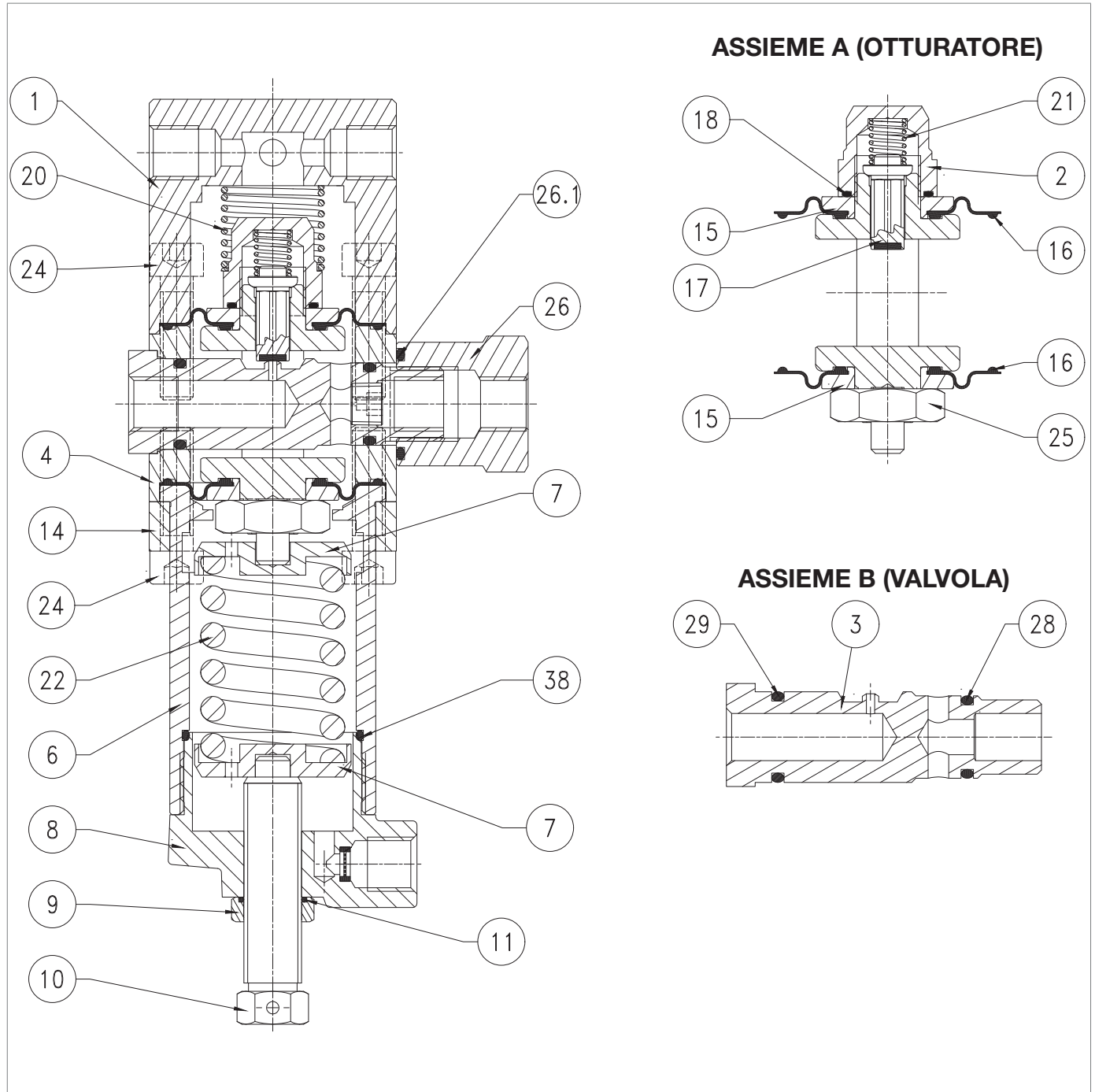


Fig. 9.49. Pilota 204/A - 205/A

Passo	Azione
1	Allentare il dado (9).
2	Scaricare completamente la molla (22) agendo sulla vite di regolazione (10).
3	Rimuovere la vite di regolazione (10) unitamente al dado (9).
4	Rimuovere il tappo (8).
5	Rimuovere e sostituire l'O-ring (38) dal tappo (8), lubrificandolo con grasso sintetico. ! AVVISO! Prima di inserire l'O-ring di sostituzione, pulire le cave di contenimento con una soluzione detergente.
6	Rimuovere la molla (22) e i supporti molla (7).
7	Svitare e rimuovere le viti della parte inferiore (24).
8	Sfilare la staffa (14) dal manicotto (6).
9	Rimuovere il manicotto (6).
10	Svitare e rimuovere le viti della parte superiore (24).
11	Rimuovere il coperchio pilota (1).
12	Rimuovere la molla (20).
13	Svitare e rimuovere il dado (26).
14	Rimuovere e sostituire l'O-ring (26.1) dal dado (26), lubrificandolo con grasso sintetico. ! AVVISO! Prima di inserire l'O-ring di sostituzione, pulire le cave di contenimento con una soluzione detergente.
15	Estrarre l'assieme "B" (valvola).
16	Rimuovere e sostituire gli O-ring (28, 29) dalla sede valvola (3), lubrificandoli con grasso sintetico. ! AVVISO! Prima di inserire l'O-ring di sostituzione, pulire le cave di contenimento con una soluzione detergente.
17	Estrarre l'assieme "A" (otturatore) dal corpo valvola (4), spingendolo dal basso verso l'alto.
18	Svitare e rimuovere il dado pilota (2).
19	Rimuovere e sostituire l'O-ring (18) del dado pilota (2), lubrificandolo con grasso sintetico. ! AVVISO! Prima di inserire l'O-ring di sostituzione, pulire le cave di contenimento con una soluzione detergente.
20	Rimuovere la molla (21).
21	Rimuovere e sostituire l'otturatore (17).
22	Rimuovere il disco protezione superiore (15).
23	Rimuovere e sostituire la membrana superiore (16), lubrificando i cordini con grasso sintetico. ! AVVISO! Prima di inserire la membrana di sostituzione, pulire le cave di contenimento con una soluzione detergente.
24	Svitare e rimuovere il dado (25).
25	Rimuovere il disco protezione inferiore (15).



Pilota 204/A - 205/A

Passo Azione	
26	<p>Rimuovere e sostituire la membrana inferiore (16), lubrificando i cordini con grasso sintetico.</p> <div style="border: 1px solid black; padding: 5px;"> <p> AVVISO!</p> <p>Prima di inserire la membrana di sostituzione, pulire le cave di contenimento con una soluzione detergente.</p> </div>
27	Posizionare il disco protezione inferiore (15).
28	<p>Fissare il dado (25) secondo la coppia di serraggio:</p> <ul style="list-style-type: none"> • Pilota 204/A-205/A: Tab. 9.80
29	Posizionare l'otturatore (17) e successivamente la molla (21).
30	Posizionare il disco protezione superiore (15).
31	<p>Fissare il dado pilota (2) secondo la coppia di serraggio:</p> <ul style="list-style-type: none"> • Pilota 204/A-205/A: Tab. 9.80
32	<p>Inserire dall'alto verso il basso l'assieme "A" (otturatore) nel corpo valvola (4)</p> <div style="border: 1px solid black; padding: 5px;"> <p> AVVISO!</p> <ul style="list-style-type: none"> • Fare attenzione a non danneggiare le membrane (16) durante questa fase • La marcatura presente nella parte inferiore del castelletto sia parallela all'asse del foro di inserimento della sede (3) nel corpo valvola (4). </div>
33	<p>Inserire l'assieme "B" (valvola) nel corpo valvola (4) .</p> <div style="border: 1px solid black; padding: 5px;"> <p> AVVISO!</p> <p>Fare attenzione a non danneggiare gli O-ring (28, 29) e la sede valvola (3).</p> </div>
34	<p>Avvitare il dado (26) secondo la coppia di serraggio:</p> <ul style="list-style-type: none"> • Pilota 204/A-205/A: Tab. 9.80
35	Posizionare la molla (20).
36	Montare il coperchio (1).
37	<p>Inserire e fissare le viti della parte superiore (24) secondo la coppia di serraggio:</p> <ul style="list-style-type: none"> • Pilota 204/A-205/A: Tab. 9.80
38	Posizionare il manicotto (6) e la staffa (14).
39	<p>Inserire e fissare le viti della parte inferiore (24) secondo la coppia di serraggio:</p> <ul style="list-style-type: none"> • Pilota 204/A-205/A: Tab. 9.80
40	Inserire i supporti molla (7) e la molla (22).
41	Avvitare il tappo (8).
42	<p>Rimuovere e sostituire l'O-ring (11) nel dado (9).</p> <div style="border: 1px solid black; padding: 5px;"> <p> AVVISO!</p> <p>Prima di inserire l'O-ring di sostituzione, pulire le cave di contenimento con una soluzione detergente.</p> </div>
43	Inserire la vite di regolazione (10) unitamente al dado (9).

Tab. 9.97.

 **AVVERTENZA!**

Assicurarsi che tutte le parti siano state montate correttamente.

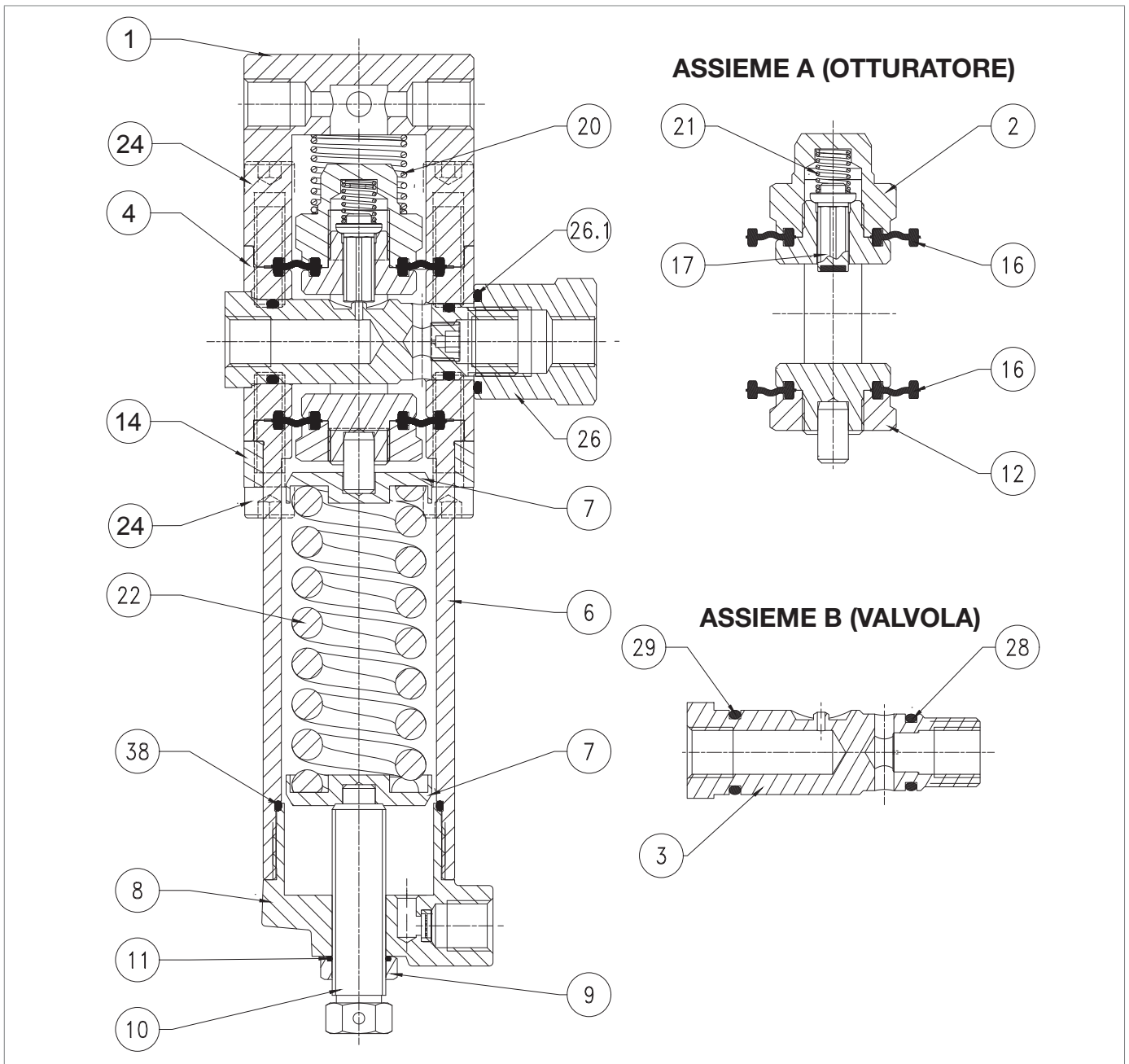
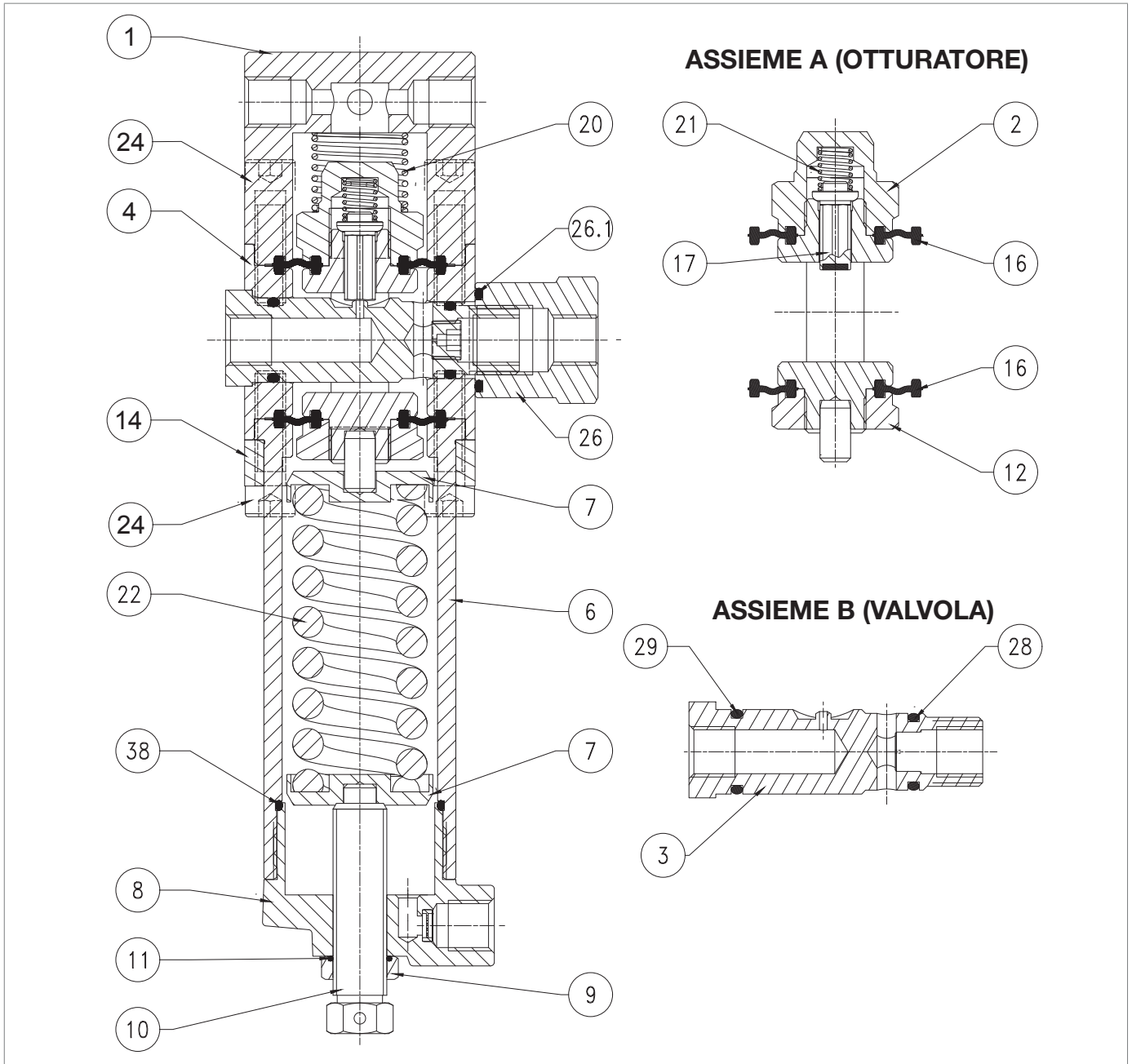


Fig. 9.50. Pilota 207/A

Passo	Azione
1	Allentare il dado (9).
2	Scaricare completamente la molla (22) agendo sulla vite di regolazione (10).
3	Rimuovere la vite di regolazione (10) unitamente al dado (9).
4	Rimuovere il tappo (8).
5	Rimuovere e sostituire l'O-ring (38) dal tappo (8), lubrificandolo con grasso sintetico. ! AVVISO! Prima di inserire l'O-ring di sostituzione, pulire le cave di contenimento con una soluzione detergente.
6	Rimuovere la molla (22) e i supporti molla (7).
7	Svitare e rimuovere le viti della parte inferiore (24).
8	Sfilare la staffa (14) dal manicotto (6).
9	Rimuovere il manicotto (6).
10	Svitare e rimuovere le viti della parte superiore (24).
11	Rimuovere il coperchio pilota (1).
12	Rimuovere la molla (20).
13	Svitare e rimuovere il dado (26).
14	Rimuovere e sostituire l'O-ring (26.1) dal dado (26), lubrificandolo con grasso sintetico. ! AVVISO! Prima di inserire l'O-ring di sostituzione, pulire le cave di contenimento con una soluzione detergente.
15	Svitare e rimuovere il dado pilota (2).
16	Rimuovere la molla (21).
17	Rimuovere e sostituire l'otturatore (17).
18	Rimuovere e sostituire la membrana superiore (16).
19	Estrarre l'assieme "B" (valvola).
20	Rimuovere e sostituire gli O-ring (28, 29) dalla sede valvola (3), lubrificandoli con grasso sintetico. ! AVVISO! Prima di inserire gli O-ring di sostituzione, pulire le cave di contenimento con una soluzione detergente.
21	Estrarre l'assieme "A" (otturatore) dal corpo valvola (4), spingendolo dall'alto verso il basso
22	Svitare e rimuovere il dado (12).
23	Rimuovere e sostituire la membrana inferiore (16), lubrificando i cordini con grasso sintetico. ! AVVISO! Prima di inserire la membrana di sostituzione, pulire le cave di contenimento con una soluzione detergente.
24	Posizionare e fissare il dado (12) secondo la coppia di serraggio: <ul style="list-style-type: none"> Pilota 207/A: Tab. 9.81



Pilota 207/A

Passo Azione	
25	<p>Inserire dal basso verso l'alto l'assieme "A" (otturatore) nel corpo valvola (4).</p> <div style="border: 1px solid blue; padding: 5px;"> <p>! AVVISO!</p> <ul style="list-style-type: none"> • Fare attenzione a non danneggiare le membrane (16) durante questa fase. • La marcatura presente nella parte inferiore del castelletto sia parallela all'asse del foro di inserimento della sede (3) nel corpo valvola (4). </div>
26	<p>Inserire l'assieme "B" (valvola) nel corpo valvola (4).</p> <div style="border: 1px solid blue; padding: 5px;"> <p>! AVVISO!</p> <p>Fare attenzione a non danneggiare gli O-ring (28, 29) e la sede valvola (3).</p> </div>
27	<p>Avvitare il dado (26) secondo la coppia di serraggio:</p> <ul style="list-style-type: none"> • Pilota 207/A: Tab. 9.81
28	<p>Riposizionare la membrana superiore (16) lubrificando i cordini con grasso sintetico .</p> <div style="border: 1px solid blue; padding: 5px;"> <p>! AVVISO!</p> <p>Prima di inserire la membrana di sostituzione, pulire le cave di contenimento con una soluzione detergente.</p> </div>
29	<p>Riposizionare l'otturatore (17) e successivamente la molla (21).</p>
30	<p>Riposizionare e fissare il dado pilota (2) secondo la coppia di serraggio:</p> <ul style="list-style-type: none"> • Pilota 207/A: Tab. 9.81
31	<p>Posizionare la molla (20).</p>
32	<p>Montare il coperchio (1).</p>
33	<p>Inserire e fissare le viti della parte superiore (24) secondo la coppia di serraggio:</p> <ul style="list-style-type: none"> • Pilota 207/A: Tab. 9.81
34	<p>Posizionare il manicotto (6) e la staffa (14).</p>
35	<p>Inserire e fissare le viti della parte inferiore (24) secondo la coppia di serraggio:</p> <ul style="list-style-type: none"> • Pilota 207/A: Tab. 9.81
36	<p>Inserire i supporti molla (7) e la molla (22).</p>
37	<p>Avvitare il tappo (8).</p>
38	<p>Rimuovere e sostituire l'O-ring (11) nel dado (9).</p> <div style="border: 1px solid blue; padding: 5px;"> <p>! AVVISO!</p> <p>Prima di inserire l'O-ring di sostituzione, pulire le cave di contenimento con una soluzione detergente.</p> </div>
39	<p>Inserire la vite di regolazione (10) unitamente al dado (9).</p>

Tab. 9.98.

! AVVERTENZA!

Assicurarsi che tutte le parti siano state montate correttamente.

9.4.6.4 - PRE-RIDUTTORE R14/A

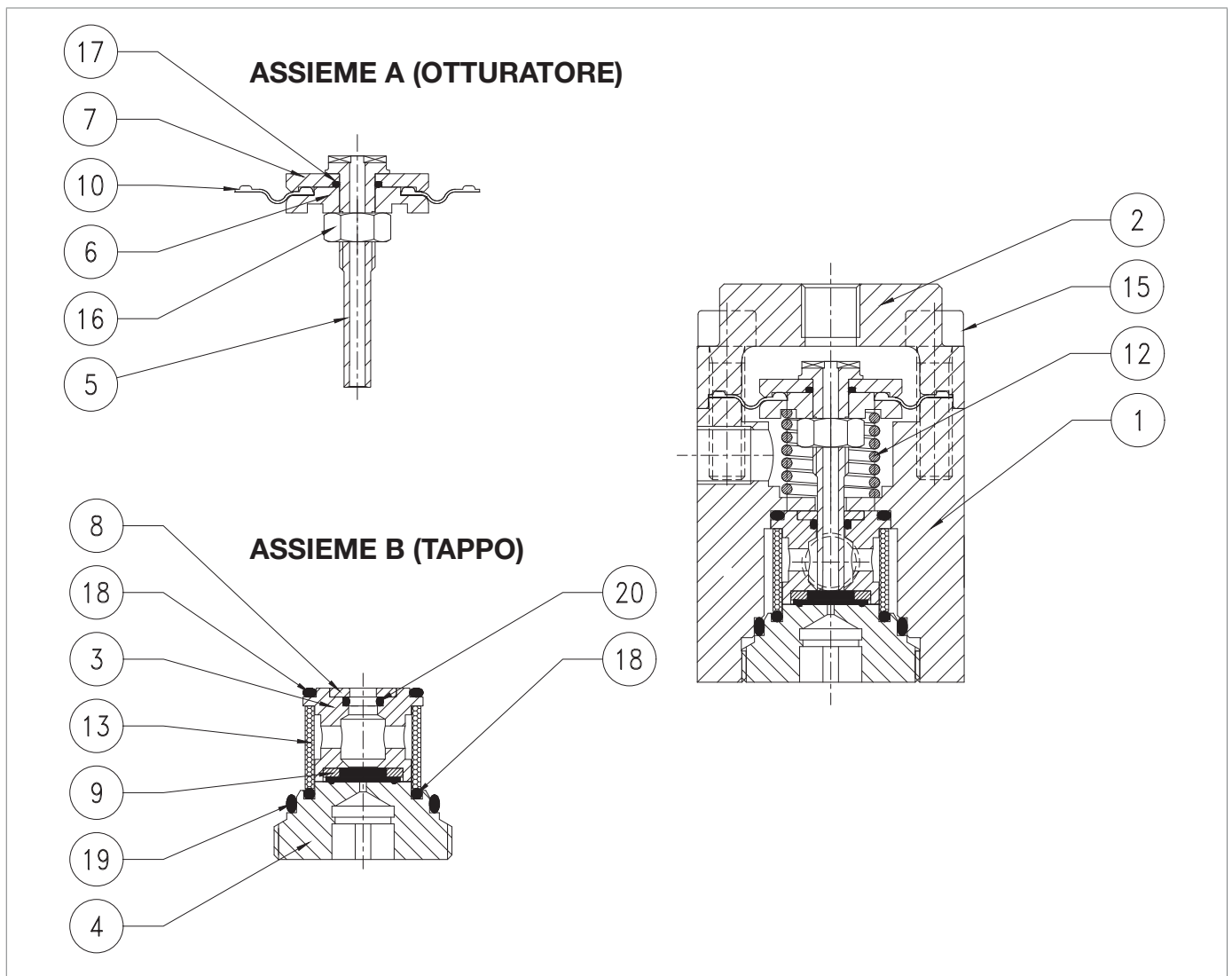






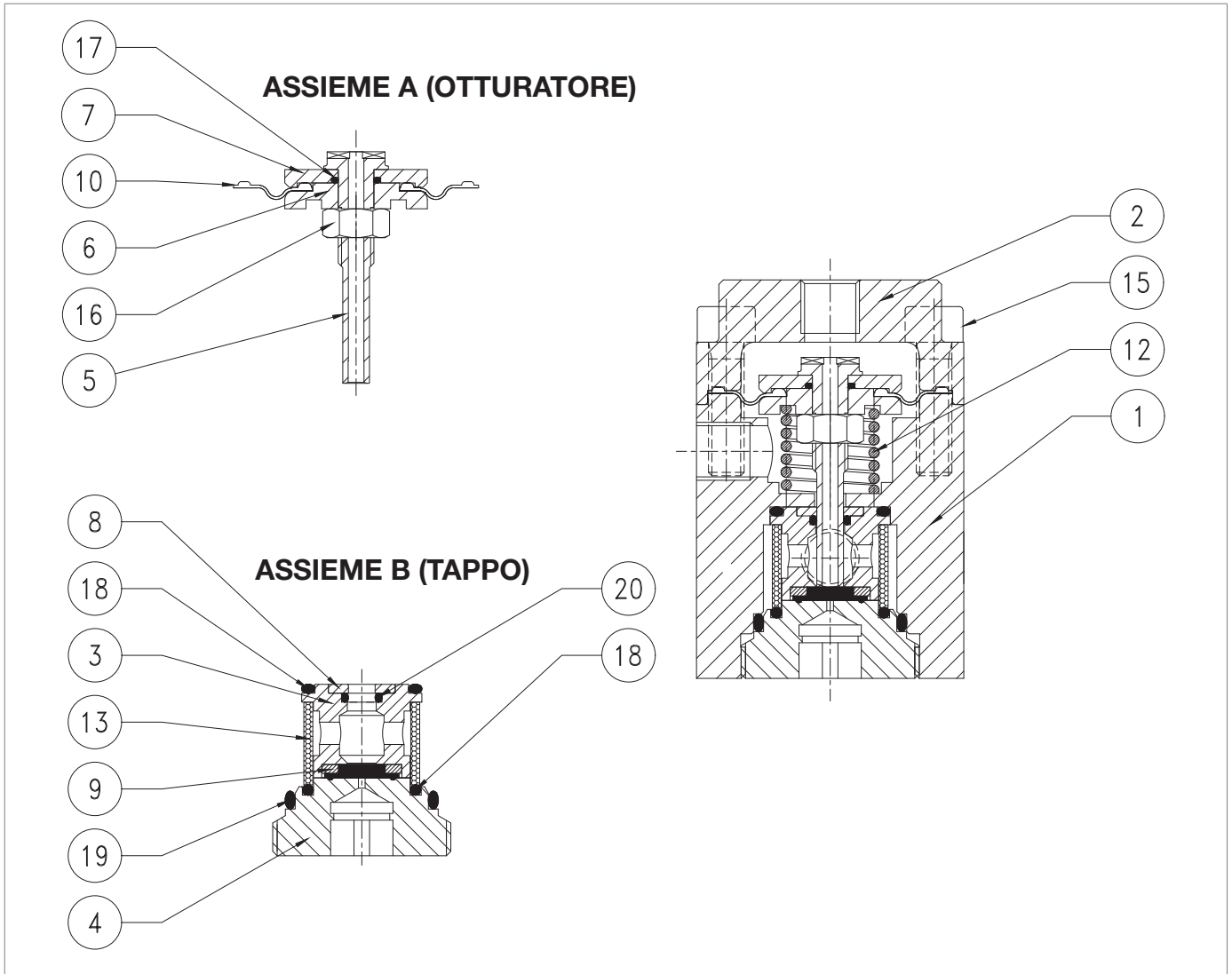





Fig. 9.51. Pre-riduttore R14/A

Passo	Azione
1	Svitare e rimuovere le viti (15).
2	Rimuovere il coperchio (2).
3	Estrarre l'assieme "A" (otturatore).
4	Rimuovere la molla (12).
5	Svitare e rimuovere il dado (16).
6	Separare il disco protezione membrana (6) e la membrana (10).
7	Rimuovere e sostituire l'O-ring (17) dal disco protezione membrana (7), lubrificandolo con grasso sintetico. <div style="border: 1px solid blue; padding: 5px;">  AVVISO! Prima di inserire l'O-ring di sostituzione, pulire le cave di contenimento con una soluzione detergente. </div>
8	Rimuovere e sostituire la membrana (10). <div style="border: 1px solid blue; padding: 5px;">  AVVISO! Prima di inserire la membrana di sostituzione, pulire le cave di contenimento con una soluzione detergente. </div>
9	Posizionare il disco protezione membrana (7).
10	Inserire e fissare il dado (16) nell'otturatore (5) secondo la coppia di serraggio: <ul style="list-style-type: none"> • R14/A: Tab. 9.82
11	Svitare ed estrarre l'assieme "B" (tappo) agendo sul tappo (4).
12	Rimuovere il guida otturatore (3).
13	Rimuovere e sostituire l'O-ring (18) dal guida otturatore (3), lubrificandolo con grasso sintetico. <div style="border: 1px solid blue; padding: 5px;">  AVVISO! Prima di inserire l'O-ring di sostituzione, pulire le cave di contenimento con una soluzione detergente. </div>
14	Rimuovere l'anello (8).
15	Rimuovere e sostituire l'O-ring (20) dal guida otturatore (3), lubrificandolo con grasso sintetico. <div style="border: 1px solid blue; padding: 5px;">  AVVISO! Prima di inserire l'O-ring di sostituzione, pulire le cave di contenimento con una soluzione detergente. </div>
16	Rimuovere e sostituire la guarnizione armata (9). <div style="border: 1px solid blue; padding: 5px;">  AVVISO! Prima di inserire l'O-ring di sostituzione, pulire le cave di contenimento con una soluzione detergente. </div>
17	Rimuovere e sostituire il filtro (13).
18	Rimuovere e sostituire gli O-ring (18, 19) dal tappo (4), lubrificandoli con grasso sintetico. <div style="border: 1px solid blue; padding: 5px;">  AVVISO! Prima di inserire gli O-ring di sostituzione, pulire le cave di contenimento con una soluzione detergente. </div>
19	Posizionare il filtro (13) e il guida otturatore (3).



Passo	Azione
20	Posizionare l'anello (8).
21	Posizionare e fissare l'assieme "B" (tappo). <div style="border: 1px solid blue; padding: 5px;">  AVVISO! Fare attenzione a non danneggiare gli O-ring (18, 19) durante questa fase. </div>
22	Posizionare la molla (12).
23	Inserire l'assieme "A" (otturatore) nel corpo (1). <div style="border: 1px solid blue; padding: 5px;">  AVVISO! Prima di inserire il gruppo otturatore lubrificare la superficie dell'otturatore con grasso al silic- ne. </div>
24	Posizionare il coperchio (2).
25	Inserire e fissare le viti (15) secondo la coppia di serraggio: <ul style="list-style-type: none"> • R14/A: Tab. 9.82 <div style="border: 1px solid blue; padding: 5px;">  AVVISO! Avvitare le viti secondo lo schema a croce al paragrafo 9.4.2.2. </div>

Tab. 9.99.

 **AVVERTENZA!**

Assicurarsi che tutte le parti siano state montate correttamente.

9.4.6.5 - RICOLLEGAMENTO PILOTA SERIE 200/A

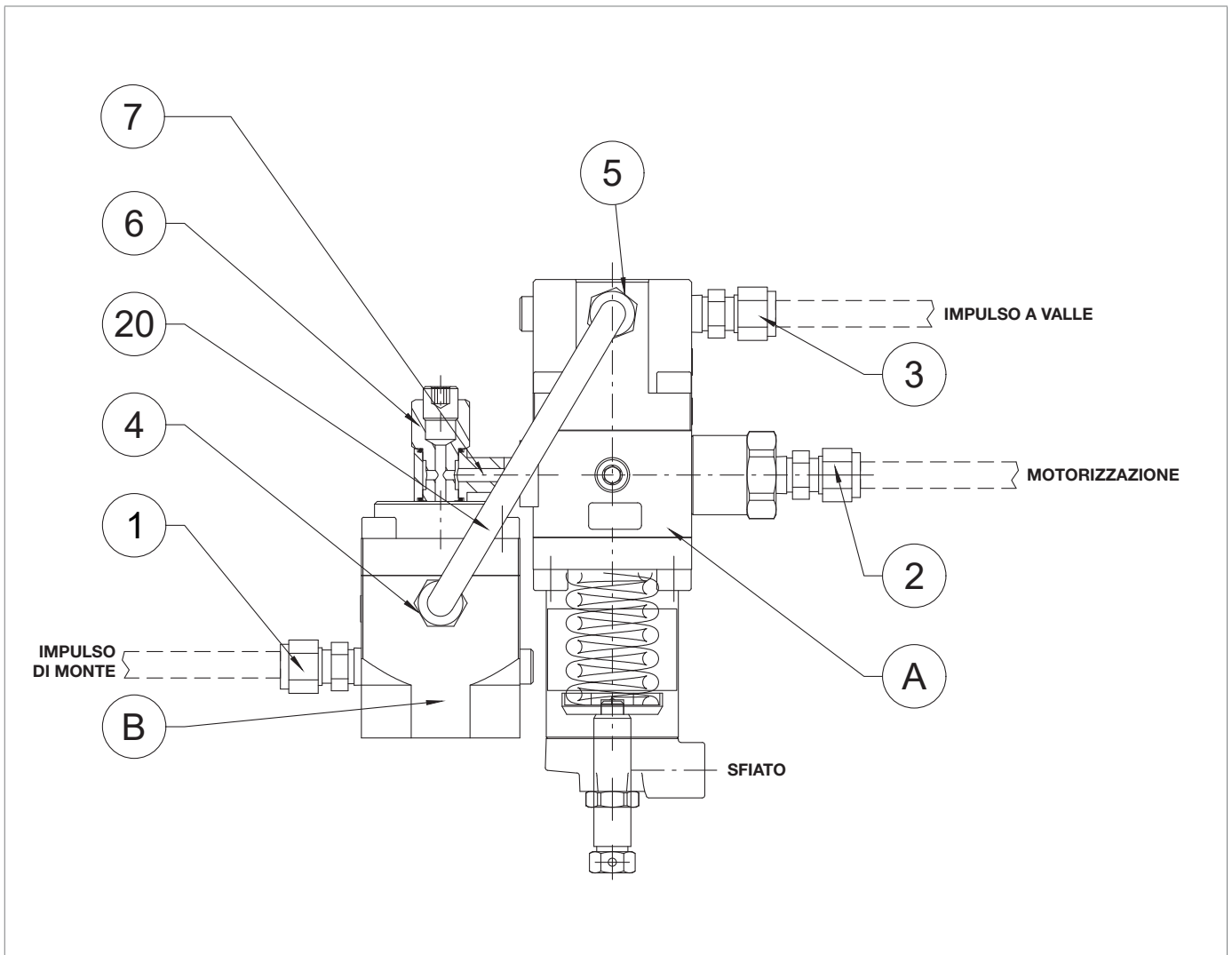


Fig. 9.52. Pilota serie 200/A

Per ricollegare il pilota, procedere come in Tab. 9.100:

Passo	Azione
1	Inserire e fissare la vite (7) al pilota 200/A.
2	Inserire e fissare la vite (6) per collegare il pre-riduttore R14/A al pilota 200/A.
3	Collegare il tubo (20) agendo sui raccordi (4, 5).
4	Inserire e fissare la vite di fissaggio per collegare il pilota al regolatore.
5	Collegare le prese di impulso tra pilota e regolatore agendo sui raccordi (1, 2, 3).

Tab. 9.100.

 **AVVERTENZA!**

Assicurarsi che tutte le parti siano state montate correttamente.

9.4.7 - PROCEDURA DI MANUTENZIONE DELLA VALVOLA ACCELERATRICE M/A

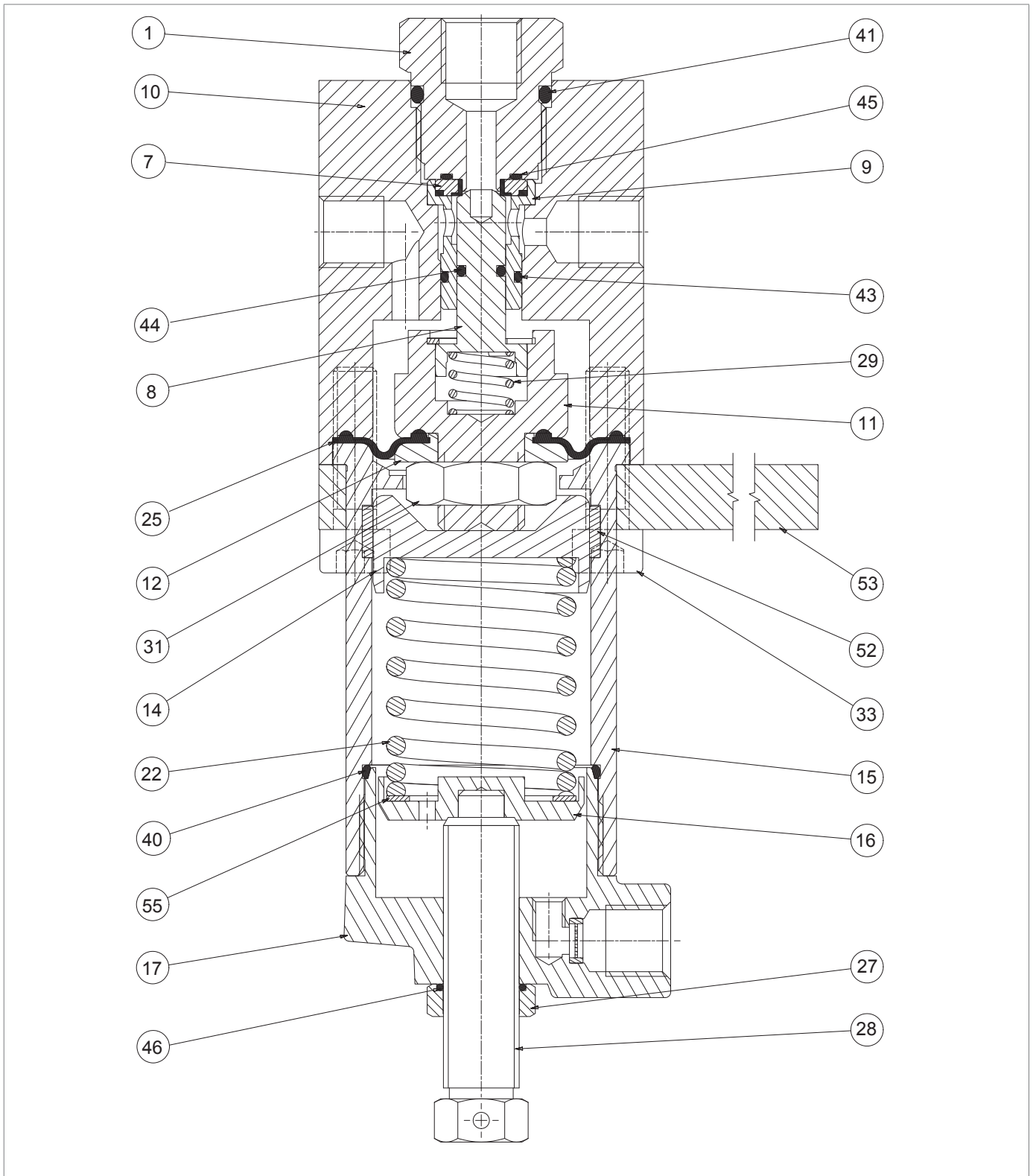





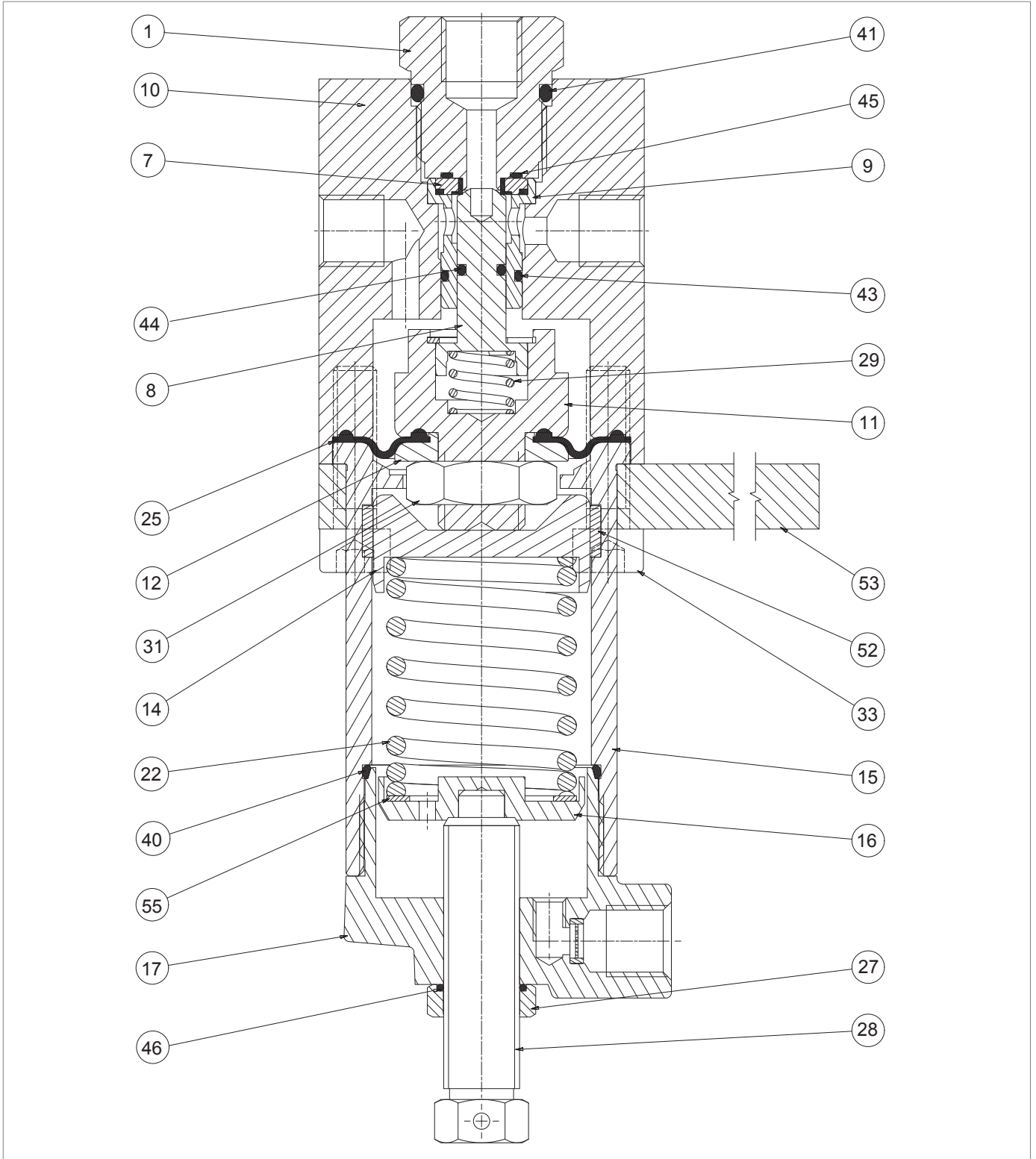


Fig. 9.53. Valvola acceleratrice M/A

Passo	Azione
1	Allentare il dado (27).
2	Scaricare completamente la molla (22) agendo sulla vite di regolazione (28).
3	Rimuovere la vite di regolazione (28) unitamente al dado (27).
4	Rimuovere il tappo (17).
5	Rimuovere e sostituire l'O-ring (40) dal tappo (17), lubrificandolo con grasso sintetico. <div style="border: 1px solid blue; padding: 5px;">  AVVISO! Prima di inserire l'O-ring di sostituzione, pulire le cave di contenimento con una soluzione detergente. </div>
6	Rimuovere il supporto molla inferiore (16) unitamente all'anello (55).
7	Rimuovere la molla (22).
8	Rimuovere il supporto molla superiore (14).
9	Svitare e rimuovere le viti della parte inferiore (33).
10	Sfilare la staffa (53) dal manicotto (15).
11	Rimuovere il manicotto (15).
12	Rimuovere e sostituire l'I/DWR (52) dal manicotto (15). <div style="border: 1px solid blue; padding: 5px;">  AVVISO! Prima di inserire l'I/DWR di sostituzione, pulire le cave di contenimento con una soluzione detergente. </div>
13	Rimuovere il gruppo membrana/otturatore (8,11,12, 25, 29, 31).
14	Svitare e rimuovere il dado (31).
15	Rimuovere il disco di protezione membrana (12).
16	Rimuovere e sostituire la membrana (25). <div style="border: 1px solid blue; padding: 5px;">  AVVISO! Prima di inserire la membrana di sostituzione, pulire le cave di contenimento con una soluzione detergente. </div>
17	Riposizionare il disco di protezione membrana (12).
18	Riposizionare e fissare il dado (31).
19	Rimuovere e sostituire l'O-ring (44) dall'otturatore (8), lubrificandolo con grasso sintetico. <div style="border: 1px solid blue; padding: 5px;">  AVVISO! Prima di inserire l'O-ring di sostituzione, pulire le cave di contenimento con una soluzione detergente. </div>
20	Svitare e rimuovere il supporto guarnizione (1).
21	Rimuovere e sostituire gli O-ring (41, 45) dal supporto guarnizione (1), lubrificandoli con grasso sintetico. <div style="border: 1px solid blue; padding: 5px;">  AVVISO! Prima di inserire gli O-ring di sostituzione, pulire le cave di contenimento con una soluzione detergente. </div>
22	Estrarre il guida otturatore (9).
23	Rimuovere e sostituire la guarnizione armata (7) dal guida otturatore (9).



Valvola acceleratrice M/A

Passo	Azione
24	Rimuovere e sostituire l'O-ring (43) dal guida otturatore (9), lubrificandolo con grasso sintetico. ! AVVISO! Prima di inserire l'O-ring di sostituzione, pulire le cave di contenimento con una soluzione detergente.
25	Posizionare il guida otturatore (9) unitamente alla guarnizione armata (7).
26	Posizionare il supporto guarnizione (1) nel corpo (10).
27	Inserire il gruppo membrana/otturatore (8, 11, 12, 25, 29, 31). ! AVVISO! Prima di inserire il gruppo membrana/otturatore, lubrificare la superficie dell'otturatore (8) con grasso siliconico.
28	Posizionare il manicotto (15) e la staffa (53).
29	Inserire e fissare le viti (33). ! AVVISO! Avvitare le viti secondo lo schema a croce al paragrafo 9.4.2.2.
30	Posizionare il supporto molla superiore (14) unitamente alla molla (22).
31	Posizionare il supporto molla inferiore (16) unitamente all'anello (55).
32	Posizionare e fissare il tappo (17).
33	Rimuovere e sostituire l'O-ring (46) nel dado (27). ! AVVISO! Prima di inserire l'O-ring di sostituzione, pulire le cave di contenimento con una soluzione detergente.
34	Inserire la vite di regolazione (28) unitamente al dado (27).

Tab. 9.101.

! AVVERTENZA!

Assicurarsi che tutte le parti siano state montate correttamente.

9.4.8 - PROCEDURA DI MANUTENZIONE DEI PRESSOSTATI MOD. 100

9.4.8.1 - PRESSOSTATO MOD. 102M/102MH

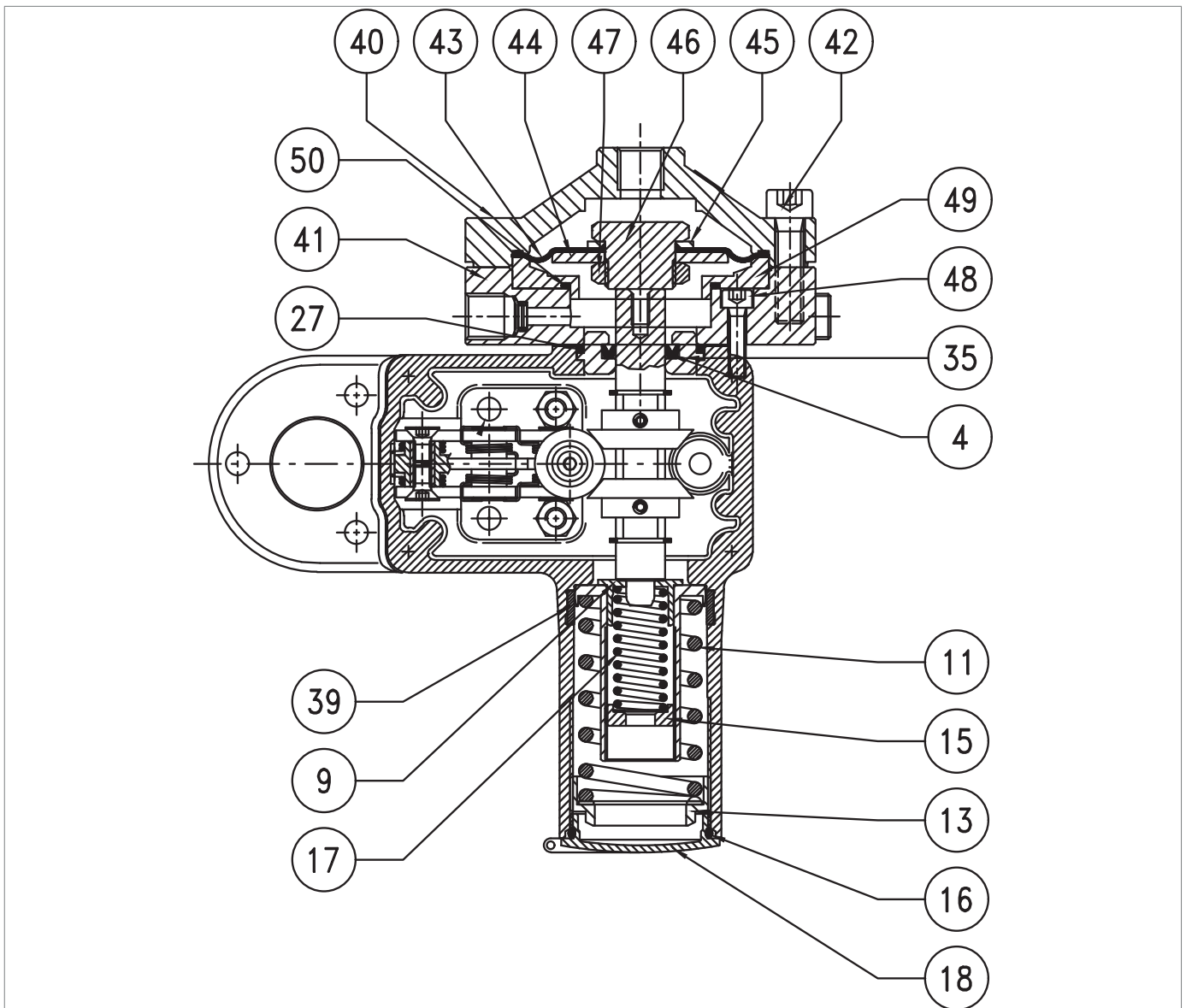
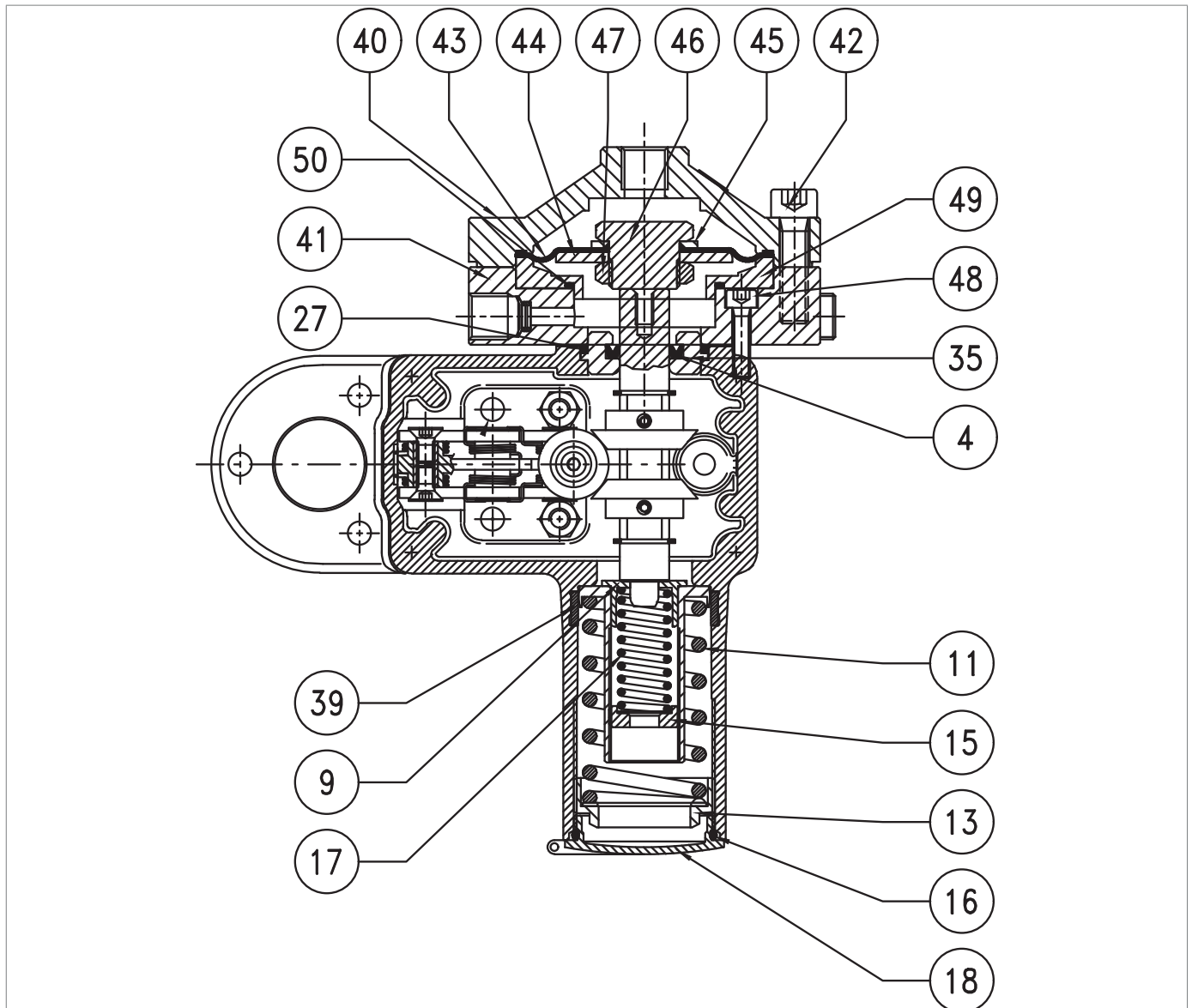


Fig. 9.54. Pressostato Mod. 102M/102MH

Passo	Azione
1	Svitare e rimuovere il tappo (18).
2	Rimuovere e sostituire l'O-ring (16) dal coperchio (18), lubrificandolo con grasso sintetico. ! AVVISO! Prima di inserire l'O-ring di sostituzione, pulire le cave di contenimento con una soluzione detergente.
3	Scaricare completamente la molla di massima (11) agendo sulla ghiera (13).
4	Scaricare completamente la molla di minima (17) agendo sulla ghiera (15). ! AVVISO! La molla di minima potrebbe non essere presente.
5	Rimuovere la ghiera (13), la molla (11) e il supporto molla (17).
6	Rimuovere e sostituire l'anello I/DWR (39) dal canotto del pressostato, lubrificandolo con grasso sintetico. ! AVVISO! Prima di inserire l'anello I/DWR di sostituzione, pulire le cave di contenimento con una soluzione detergente.
7	Svitare e rimuovere le viti (42).
8	Rimuovere il coperchio superiore (40).
9	Rimuovere il gruppo membrana (43, 44, 45, 46, 47).
10	Svitare il dado (47).
11	Rimuovere il disco protezione membrana (44).
12	Rimuovere e sostituire la membrana (43), lubrificando con grasso sintetico il cordino. ! AVVISO! Prima di inserire la membrana di sostituzione, pulire le cave di contenimento con una soluzione detergente.
13	Posizionare il disco protezione membrana (44).
14	Posizionare e fissare il dado (47), secondo coppia di serraggio: • Mod. 102M/102MH: Tab. 9.83
15	Rimuovere l'anello (49).
16	Svitare e rimuovere le viti (48).
17	Rimuovere il coperchio inferiore (41).
18	Rimuovere e sostituire l'O-ring (50) dall'anello (49), lubrificandolo con grasso sintetico. ! AVVISO! Prima di inserire l'O-ring di sostituzione, pulire le cave di contenimento con una soluzione detergente.
19	Rimuovere la bussola (35).
20	Rimuovere e sostituire l'O-ring (27) dalla bussola (35), lubrificandolo con grasso sintetico. ! AVVISO! Prima di inserire l'O-ring di sostituzione, pulire le cave di contenimento con una soluzione detergente.



Pressostato Mod. 102M/102MH

Passo	Azione
21	Rimuovere e sostituire l'anello a U (4) dalla bussola (35), lubrificandolo con grasso sintetico. ! AVVISO! Prima di inserire l'anello a U di sostituzione, pulire le cave di contenimento con una soluzione detergente.
22	Posizionare la bussola (35) unitamente all'O-ring (27). ! AVVISO! Prima di inserire la bussola (35), lubrificare la superficie interna con grasso siliconico.
23	Posizionare il coperchio inferiore (41). ! AVVISO! Assicurarsi che sia presente la guarnizione tra il coperchio inferiore e il corpo del pressostato.
24	Inserire e fissare le viti (48) secondo coppia di serraggio: • Mod. 102M/102MH: Tab. 9.83 ! AVVISO! Avvitare le viti secondo lo schema a croce al paragrafo 9.4.2.2.
25	Inserire l'anello (49).
26	Posizionare il gruppo membrana (43, 44, 45, 46, 47).
27	Posizionare il coperchio (40).
28	Inserire e fissare le viti (42) secondo coppia di serraggio: • Mod. 102M/102MH: Tab. 9.83 ! AVVISO! Avvitare le viti secondo lo schema a croce al paragrafo 9.4.2.2.
29	Posizionare la molla di massima (11) agendo sulla ghiera (13). ! AVVISO! Per la taratura della molla, fare riferimento al capitolo "13 - Tabelle di taratura".
30	Posizionare la molla di minima (17) agendo sulla ghiera (15). ! AVVISO! <ul style="list-style-type: none"> • Verificare che sia presente; • Per la taratura della molla, fare riferimento al capitolo "13 - Tabelle di taratura".
31	Inserire e fissare il tappo (18).

Tab. 9.102.

! AVVERTENZA!

Assicurarsi che tutte le parti siano state montate correttamente.

9.4.8.2 - PRESSOSTATO MOD. 103M/103MH

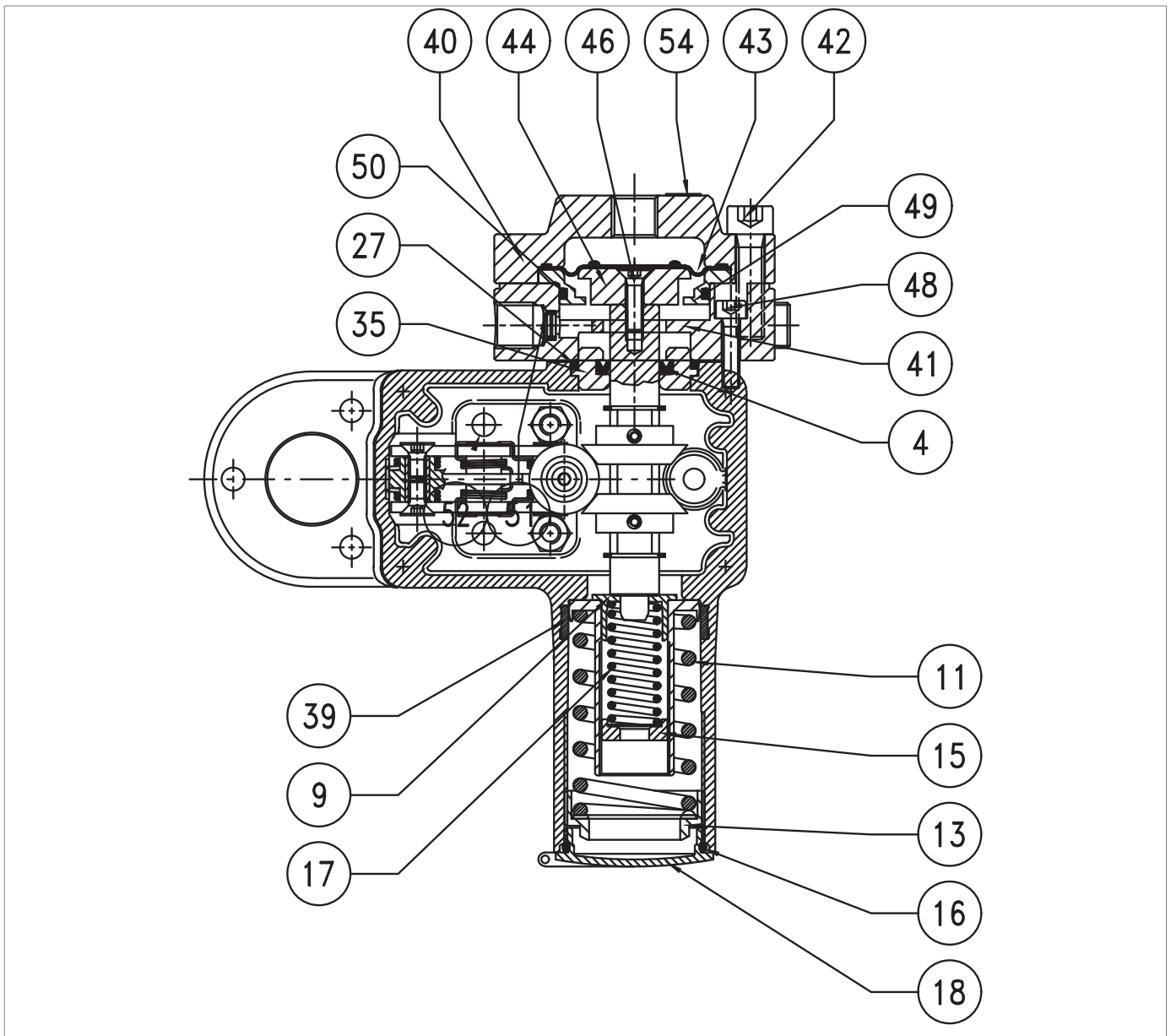
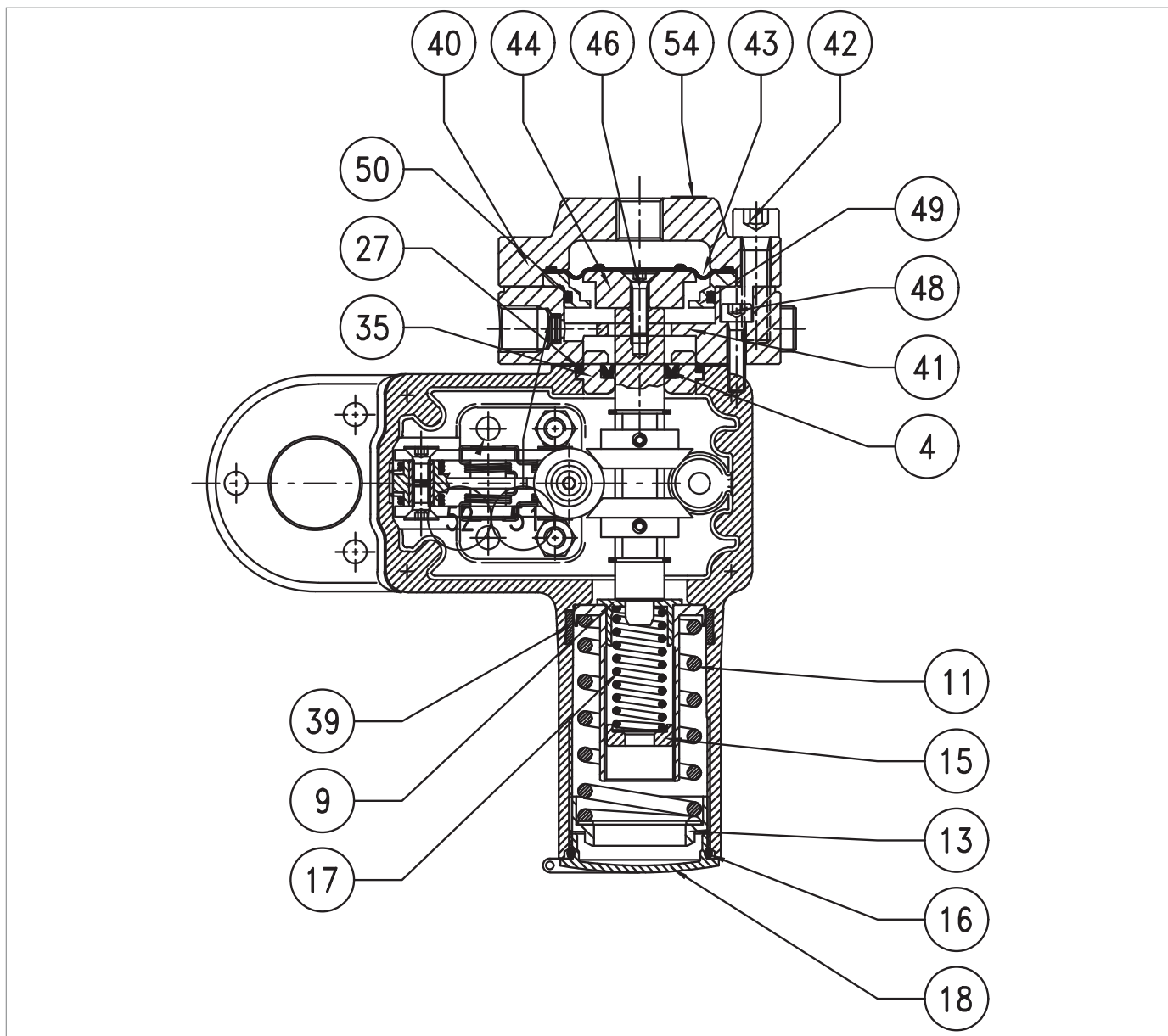


Fig. 9.55. Pressostato Mod. 103M/103MH

Passo	Azione
1	Svitare e rimuovere il tappo (18).
2	Rimuovere e sostituire l'O-ring (16) dal coperchio (18), lubrificandolo con grasso sintetico. ! AVVISO! Prima di inserire l'O-ring di sostituzione, pulire le cave di contenimento con una soluzione detergente.
3	Scaricare completamente la molla di massima (11) agendo sulla ghiera (13).
4	Scaricare completamente la molla di minima (17) agendo sulla ghiera (15). ! AVVISO! La molla di minima potrebbe non essere presente.
5	Rimuovere la ghiera (13), la molla (11) e il supporto molla (17).
6	Rimuovere e sostituire l'anello I/DWR (39) dal canotto del pressostato, lubrificandolo con grasso sintetico. ! AVVISO! Prima di inserire l'anello I/DWR di sostituzione, pulire le cave di contenimento con una soluzione detergente.
7	Svitare e rimuovere le viti (42).
8	Rimuovere il coperchio superiore (40).
9	Rimuovere e sostituire la membrana (43), lubrificando con grasso sintetico il cordino. ! AVVISO! Prima di inserire la membrana di sostituzione, pulire le cave di contenimento con una soluzione detergente.
10	Svitare e rimuovere la vite (46).
11	Rimuovere disco protezione membrana (44).
12	Rimuovere l'anello (49).
13	Rimuovere e sostituire l'O-ring (50) dall'anello (49). ! AVVISO! Prima di inserire l'O-ring di sostituzione, pulire le cave di contenimento con una soluzione detergente.
14	Svitare e rimuovere le viti (48).
15	Rimuovere il coperchio inferiore (41).
16	Rimuovere la bussola (35).
17	Rimuovere e sostituire l'O-ring (27) dalla bussola (35), lubrificandolo con grasso sintetico. ! AVVISO! Prima di inserire l'O-ring di sostituzione, pulire le cave di contenimento con una soluzione detergente.
18	Rimuovere e sostituire l'anello a U (4) dalla bussola (35), lubrificandolo con grasso sintetico. ! AVVISO! Prima di inserire l'anello a U di sostituzione, pulire le cave di contenimento con una soluzione detergente.



Pressostato Mod. 103M/103MH

Passo Azione	
19	<p>Posizionare la bussola (35) unitamente all'O-ring (27).</p> <p>! AVVISO!</p> <p>Prima di inserire la bussola (35) lubrificare la superficie interna con grasso siliconico.</p>
20	<p>Posizionare il coperchio inferiore (41)</p>
21	<p>Inserire e fissare le viti (48) secondo la coppia di serraggio:</p> <ul style="list-style-type: none"> • Mod. 103M/103MH: Tab. 9.84 <p>! AVVISO!</p> <ul style="list-style-type: none"> • Avvitare le viti secondo lo schema a croce al paragrafo 9.4.2.2; • Assicurarsi che sia presente la guarnizione tra il coperchio inferiore e il corpo del pressostato.
22	<p>Inserire l'anello (49).</p>
23	<p>Posizionare il disco protezione membrana (44).</p>
24	<p>Inserire e fissare la vite (46) secondo la coppia di serraggio:</p> <ul style="list-style-type: none"> • Mod. 103M/103MH: Tab. 9.84 <p>! AVVISO!</p> <ul style="list-style-type: none"> • Avvitare le viti secondo lo schema a croce al paragrafo 9.4.2.2; • Prima di inserire la vite (46), applicare colla frena filetti.
25	<p>Posizionare la membrana (43).</p>
26	<p>Posizionare il coperchio (40).</p>
27	<p>Inserire e fissare le viti (42) secondo la coppia di serraggio:</p> <ul style="list-style-type: none"> • Mod. 103M/103MH: Tab. 9.84 <p>! AVVISO!</p> <p>Avvitare le viti secondo lo schema a croce al paragrafo 9.4.2.2.</p>
28	<p>Posizionare la molla di massima (11) agendo sulla ghiera (13).</p> <p>! AVVISO!</p> <p>Per la taratura della molla, fare riferimento al capitolo "13 - Tabelle di taratura".</p>
29	<p>Posizionare la molla di minima (17) agendo sulla ghiera (15).</p> <p>! AVVISO!</p> <ul style="list-style-type: none"> • Se presente; • Per la taratura della molla, fare riferimento al capitolo "13 - Tabelle di taratura".
30	<p>Inserire e fissare il tappo (18).</p>

Tab. 9.103.

! AVVERTENZA!

Assicurarsi che tutte le parti siano state montate correttamente.

9.4.8.3 - PRESSOSTATO MOD. 104M/104MH - 105M/105MH

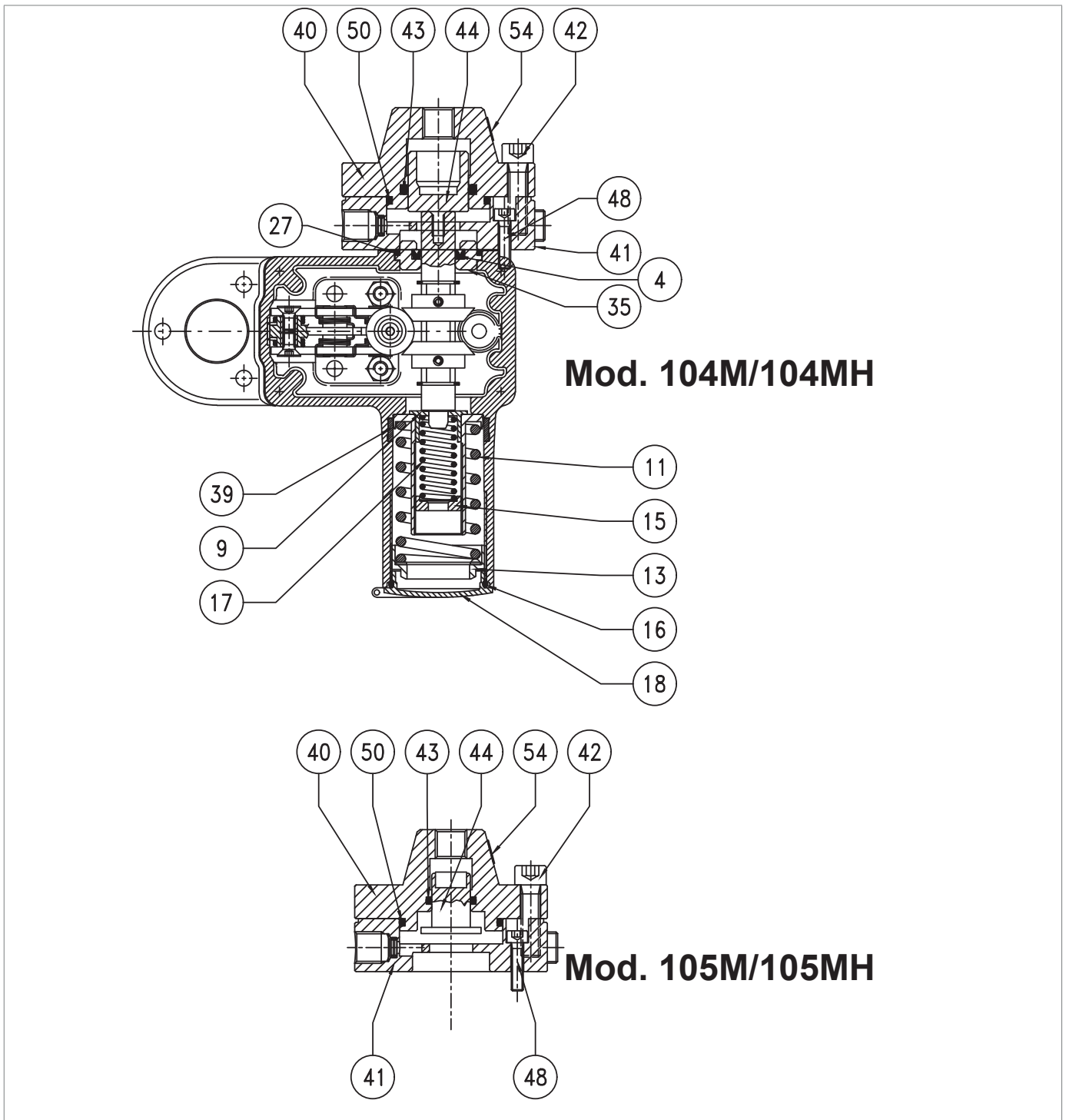
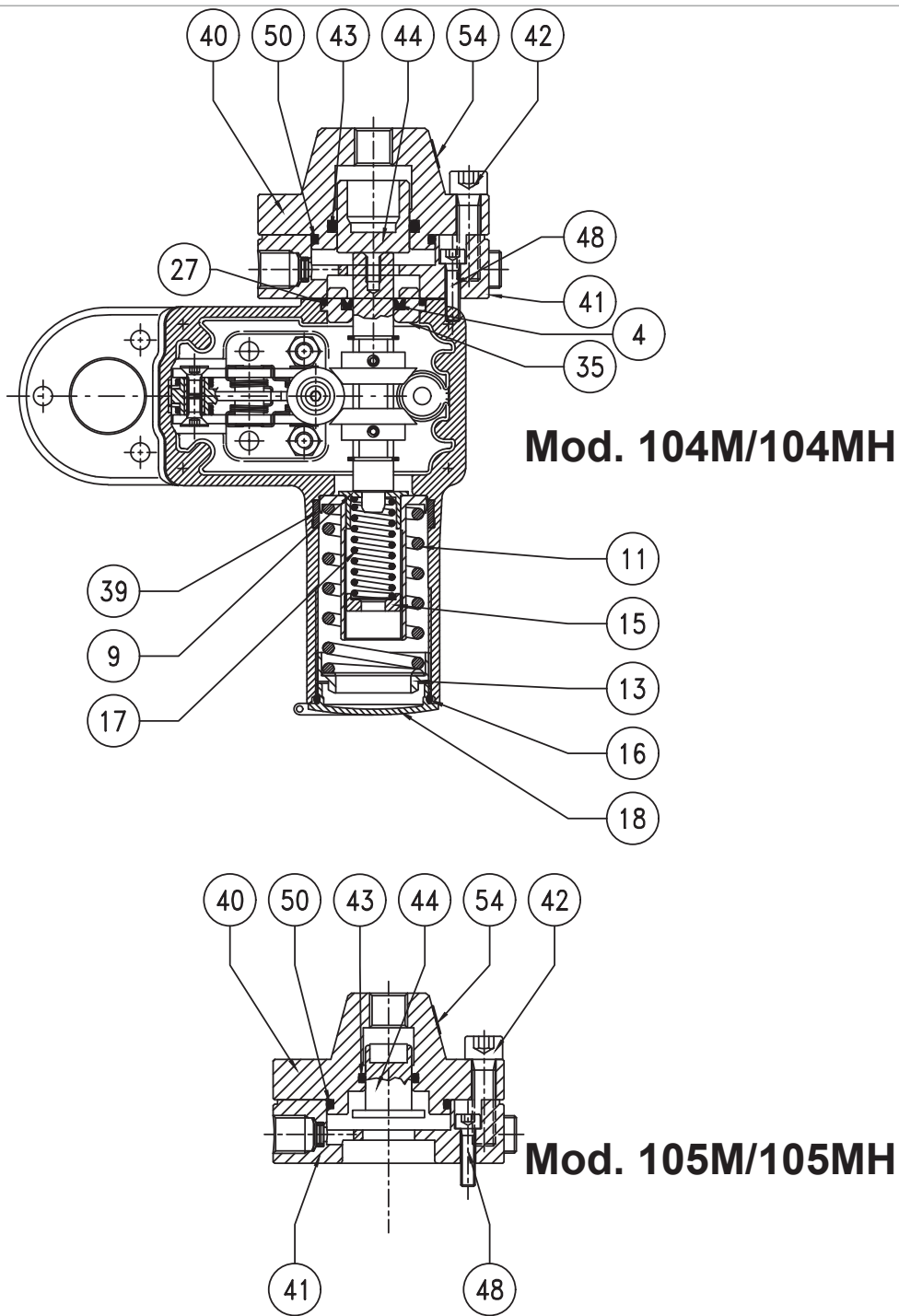


Fig. 9.56. Pressostato Mod. 104M/104MH - 105M/105MH

Passo	Azione
1	Svitare e rimuovere il tappo (18).
	Rimuovere e sostituire l'O-ring (16) dal coperchio (18), lubrificandolo con grasso sintetico.
2	 AVVISO! Prima di inserire l'O-ring di sostituzione, pulire le cave di contenimento con una soluzione detergente.
3	Scaricare completamente la molla di massima (11) agendo sulla ghiera (13).
	Scaricare completamente la molla di minima (17) agendo sulla ghiera (15).
4	 AVVISO! La molla di minima potrebbe non essere presente.
5	Rimuovere la ghiera (13), la molla (11) e il supporto molla (17).
	Rimuovere e sostituire l'anello I/DWR (39) dal canotto del pressostato, lubrificandolo con grasso sintetico.
6	 AVVISO! Prima di inserire l'anello I/DWR di sostituzione, pulire le cave di contenimento con una soluzione detergente.
7	Svitare e rimuovere le viti (42).
8	Rimuovere il coperchio superiore (40) unitamente al pistoncino (44).
9	Estrarre il pistoncino (44) dal coperchio superiore (40).
	Rimuovere e sostituire gli O-ring (43, 50) dal coperchio superiore (40), lubrificandolo con grasso sintetico.
10	 AVVISO! Prima di inserire gli O-ring di sostituzione, pulire le cave di contenimento con una soluzione detergente.
11	Inserire il pistoncino (44) nel coperchio superiore (40).
12	Svitare e rimuovere le viti (48).
13	Rimuovere il coperchio inferiore (41).
14	Rimuovere la bussola (35).
	Rimuovere e sostituire l'O-ring (27) dalla bussola (35), lubrificandolo con grasso sintetico.
15	 AVVISO! Prima di inserire l'O-ring di sostituzione, pulire le cave di contenimento con una soluzione detergente.
	Rimuovere e sostituire l'anello a U (4) dalla bussola (35), lubrificandolo con grasso sintetico.
16	 AVVISO! Prima di inserire l'anello a U di sostituzione, pulire le cave di contenimento con una soluzione detergente.
	Posizionare la bussola (35) unitamente all'O-ring (27).
17	 AVVISO! Prima di inserire la bussola (35) lubrificare la superficie interna con grasso siliconico.
	Posizionare il coperchio inferiore (41).
18	 AVVISO! Assicurarsi che sia presente la guarnizione (28).



Pressostato Mod. 104M/104MH - 105M/105MH

Passo	Azione
19	<p>Inserire e fissare le viti (48) secondo le coppie di serraggio:</p> <ul style="list-style-type: none"> Mod. 104M/104MH - 105M/105MH: Tab. 9.85 <p>! AVVISO!</p> <p>Avvitare le viti secondo lo schema a croce al paragrafo 9.4.2.2.</p>
20	<p>Posizionare il coperchio superiore (40).</p>
21	<p>Inserire e fissare le viti (42) secondo le coppie di serraggio:</p> <ul style="list-style-type: none"> Mod. 104M/104MH - 105M/105MH: Tab. 9.85. <p>! AVVISO!</p> <p>Avvitare le viti secondo lo schema a croce al paragrafo 9.4.2.2.</p>
22	<p>Posizionare la molla di massima (11) agendo sulla ghiera (13).</p> <p>! AVVISO!</p> <p>Per la taratura della molla, fare riferimento al capitolo “13 - Tabelle di taratura”.</p>
23	<p>Posizionare la molla di minima (17) agendo sulla ghiera (15).</p> <p>! AVVISO!</p> <ul style="list-style-type: none"> Se presente; Per la taratura della molla, fare riferimento al capitolo “13 - Tabelle di taratura”.
24	<p>Inserire e fissare il tappo (18).</p>

Tab. 9.104.

! AVVERTENZA!

Assicurarsi che tutte le parti siano state montate correttamente.

9.4.9 - PROCEDURA DI MANUTENZIONE LINE OFF 2.0

9.4.9.1 - SCOLLEGAMENTO LINE OFF 2.0

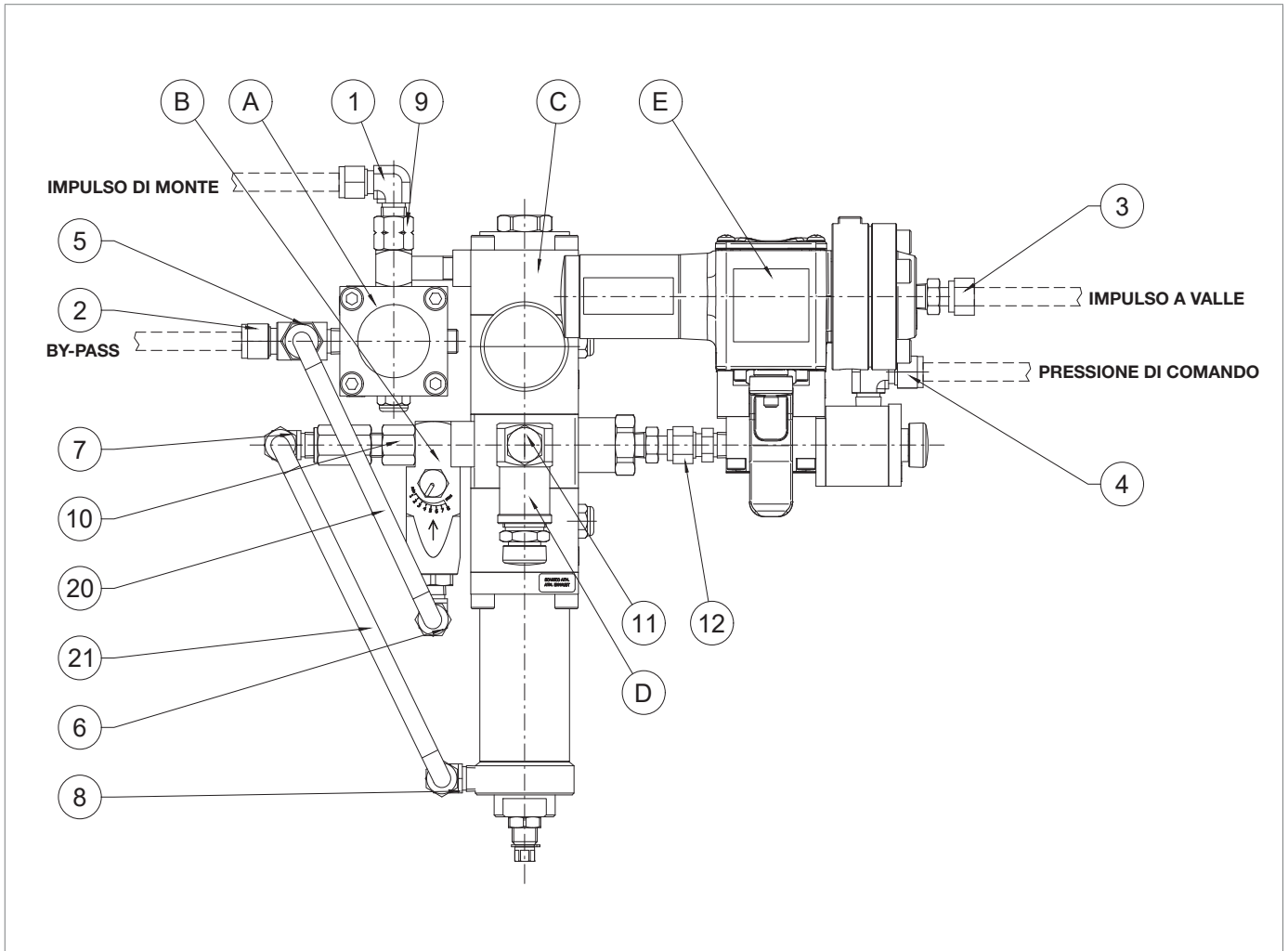


Fig. 9.57. LINE OFF 2.0

Per scollegare, procedere come in Tab. 9.105:

Passo	Azione
1	Scollegare i tubi dai raccordi (1, 2, 3, 4).
2	Svitare e rimuovere la vite di fissaggio per scollegare il LINE OFF 2.0.
3	Scollegare il tubo (20) dai raccordi (5, 6).
4	Scollegare il tubo (21) dai raccordi (7, 8).
5	Rimuovere l'assieme "A" (dispositivo bypass HP2/2) agendo sul raccordo (9).
6	Rimuovere l'assieme "B" (valvola di laminazione AR100) agendo sul raccordo (10).
7	Rimuovere l'assieme "D" (valvola di sicurezza VS/FI) agendo sul raccordo (11).
8	Rimuovere l'assieme "E" (valvola 3/2 e pressostato di comando) dall'assieme "C" (regolatore R44/SS) agendo sul raccordo (12).

Tab. 9.105.

9.4.9.2 - DISPOSITIVO BYPASS HP2/2

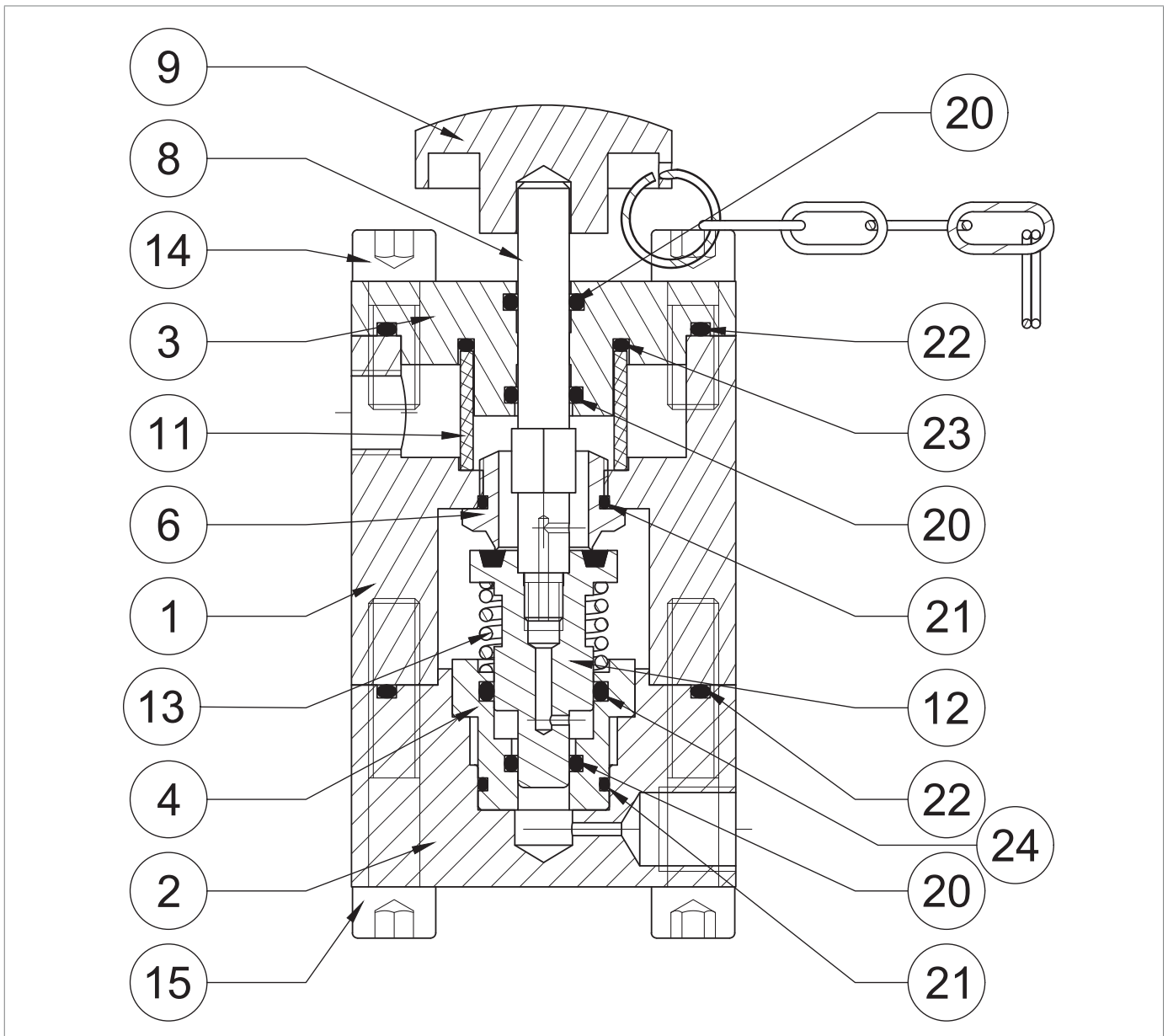
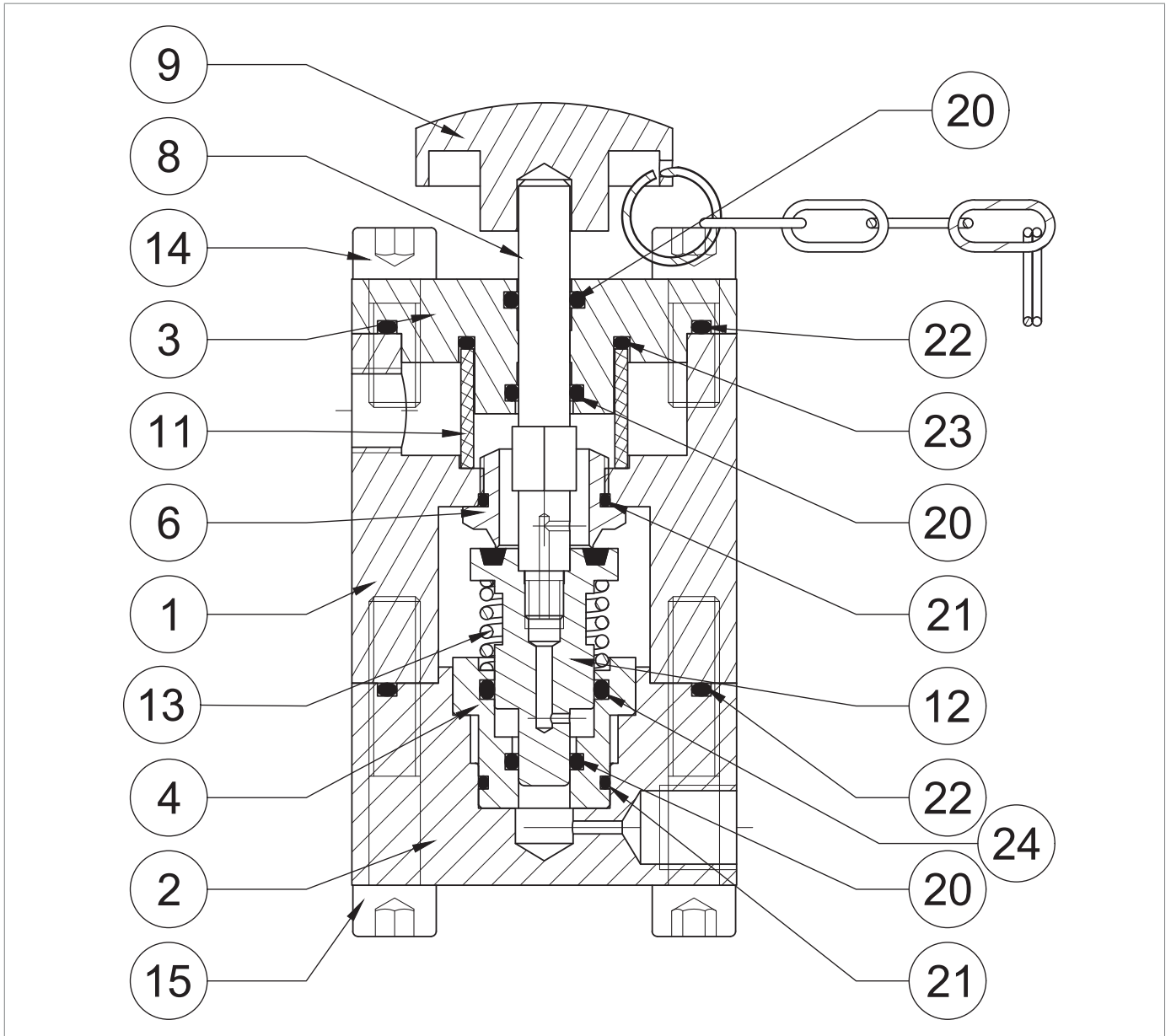





Fig. 9.58. Dispositivo bypass HP2/2

Passo	Azione
1	Rimuovere il pomello (9).
2	Svitare e rimuovere le viti (15).
3	Estrarre il coperchio (2) unitamente alla bussola (4), molla (13), otturatore (12), e stelo (8).
4	Rimuovere la bussola (4), unitamente alla molla (13), otturatore (12), stelo (8) dal coperchio (2).
5	Rimuovere e sostituire l'O-ring (22) dal coperchio (2), lubrificandolo con grasso sintetico. ! AVVISO! Prima di inserire l'O-ring di sostituzione, pulire le cave di contenimento con una soluzione detergente.
6	Sfilare l'otturatore (12), unitamente allo stelo (8).
7	Separare lo stelo (8) dall'otturatore (12).
8	Sostituire l'otturatore (12).
9	Rimuovere e sostituire gli O-ring (20, 21, 24) dalla bussola (4), lubrificandolo con grasso sintetico. ! AVVISO! Prima di inserire gli O-ring di sostituzione, pulire le cave di contenimento con una soluzione detergente.
10	Svitare e rimuovere la sede (6). ! AVVISO! Attenzione non rovinare il profilo della sede durante questa fase.
11	Rimuovere e sostituire l'O-ring (21) dalla sede (6), lubrificandolo con grasso sintetico. ! AVVISO! Prima di inserire l'O-ring di sostituzione, pulire le cave di contenimento con una soluzione detergente.
12	Svitare e rimuovere le viti (14).
13	Rimuovere la flangia (3).
14	Rimuovere e sostituire gli O-ring (22, 23) dalla flangia (3), lubrificandolo con grasso sintetico. ! AVVISO! Prima di inserire gli O-ring di sostituzione, pulire le cave di contenimento con una soluzione detergente.
15	Rimuovere e sostituire gli O-ring (20) dalla flangia (3), lubrificandoli con grasso sintetico. ! AVVISO! Prima di inserire gli O-ring di sostituzione, pulire le cave di contenimento con una soluzione detergente.
16	Rimuovere e sostituire il filtro (11).
17	Riposizionare la flangia (3).
18	Inserire e fissare le viti (14) secondo la coppia di serraggio: • HP2/2: Tab. 9.86 ! AVVISO! Avvitare le viti secondo lo schema a croce al paragrafo 9.4.2.2.



Dispositivo bypass HP2/2

Passo	Azione
19	Posizionare e fissare la sede (6) nel corpo (1). <div style="border: 1px solid blue; padding: 5px; margin-top: 5px;">  AVVISO! Fare attenzione a non rovinare il profilo della sede durante questa fase. </div>
20	Posizionare la bussola (4) nel coperchio (2).
21	Avvitare lo stelo (8) nell'otturatore (12). <div style="border: 1px solid blue; padding: 5px; margin-top: 5px;">  AVVISO! Prima di posizionare lo stelo (8), applicare colla frena filetti. </div>
22	Posizionare la molla (13).
23	Posizionare l'otturatore (12) unitamente allo stelo (8) nella bussola (4).
24	Posizionare il coperchio (2) unitamente alla bussola (4).
25	Inserire e fissare le viti (15) secondo la coppia di serraggio: <ul style="list-style-type: none"> • HP2/2: Tab. 9.86 <div style="border: 1px solid blue; padding: 5px; margin-top: 5px;">  AVVISO! Avvitare le viti secondo lo schema a croce al paragrafo 9.4.2.2. </div>

Tab. 9.106.

 **AVVERTENZA!**

Assicurarsi che tutte le parti siano state montate correttamente.

9.4.9.3 - REGOLATORE DI PRESSIONE R44/SS

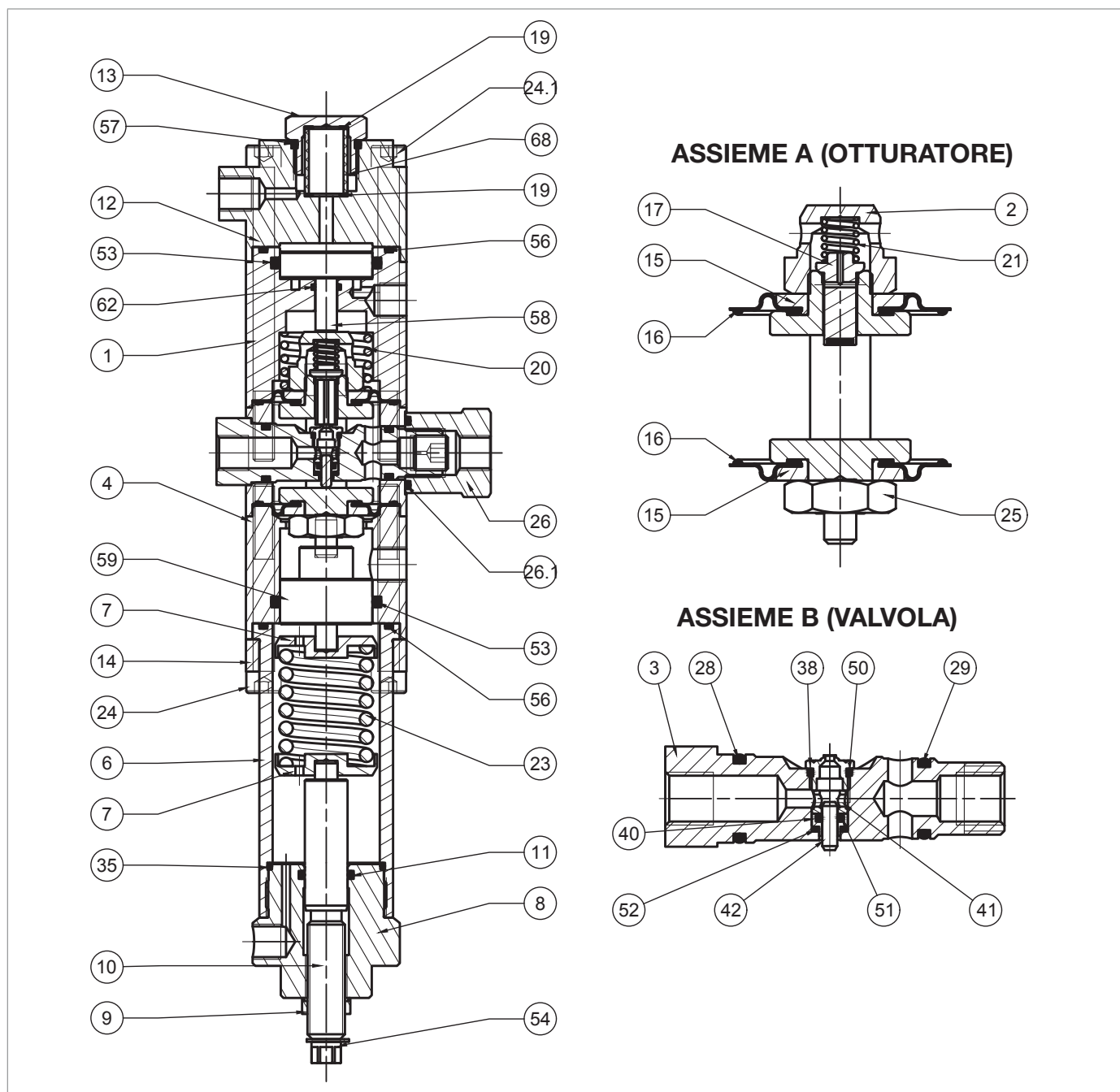





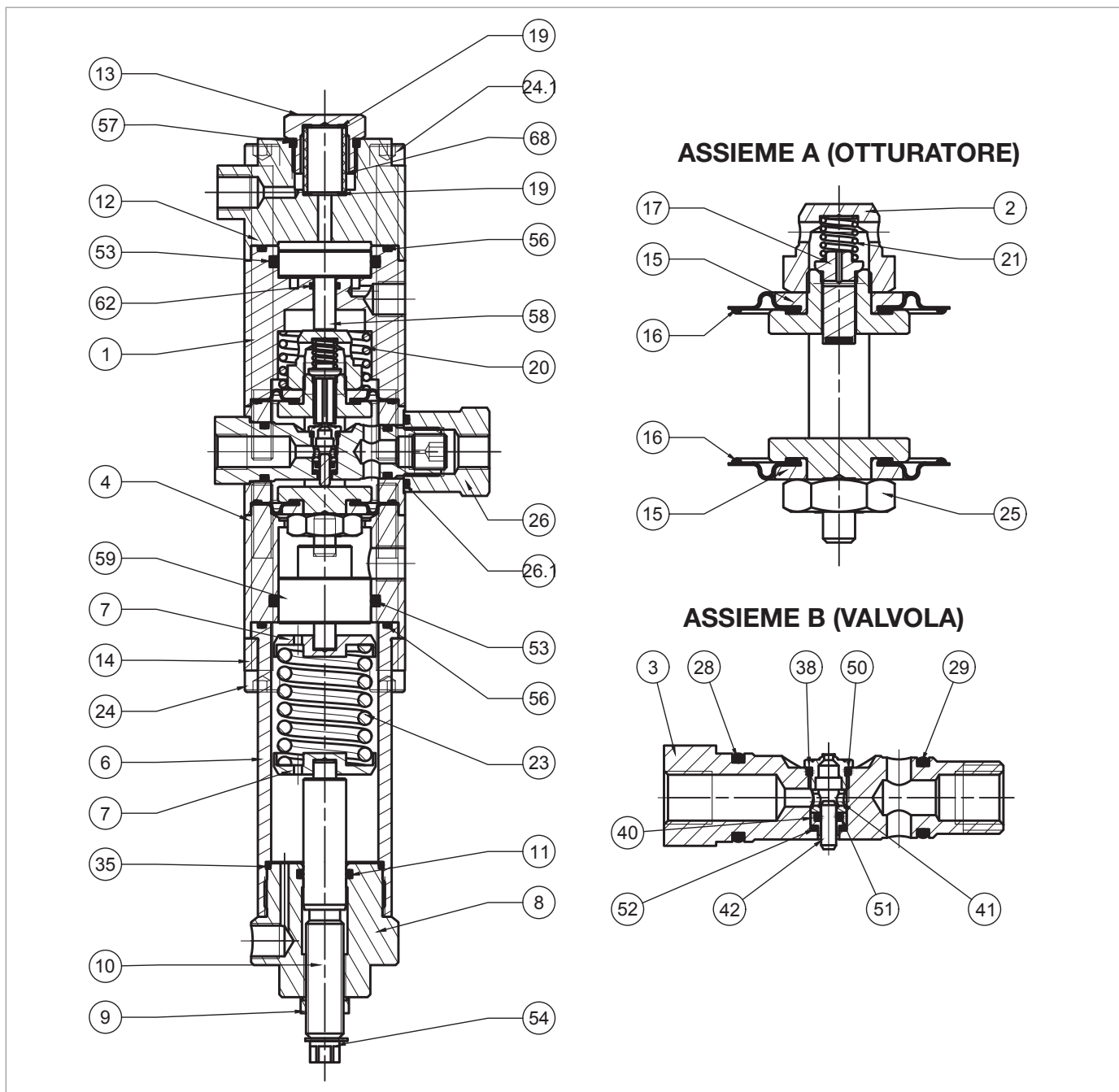


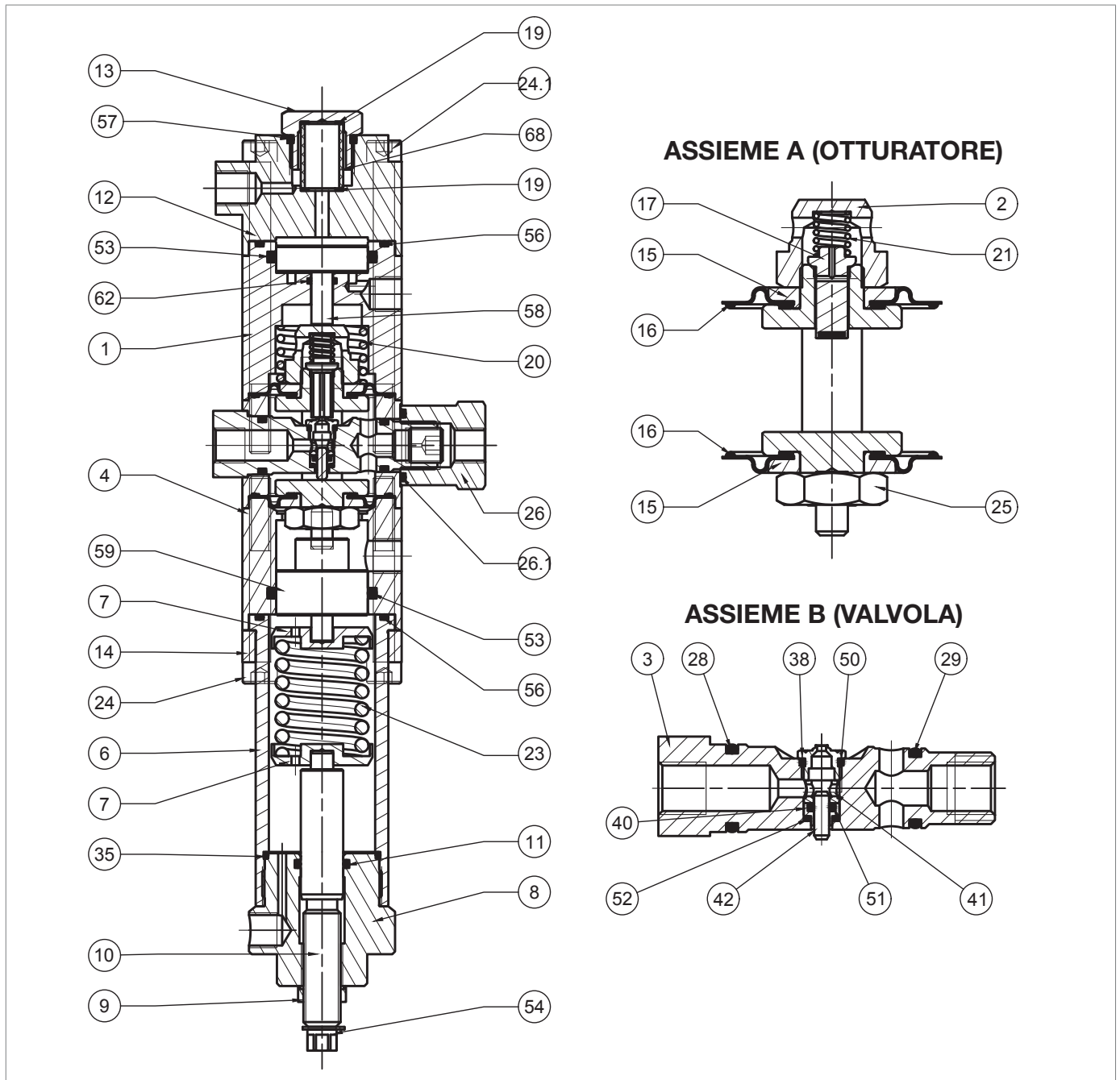
Fig. 9.59. Regolatore di pressione R44/SS

Passo	Azione
1	Rimuovere l'anello seeger (54).
2	Svitare il dado (9).
3	Scaricare completamente la molla (23), agendo sulla vite di regolazione (10).
4	Svitare e rimuovere il tappo (8).
5	Rimuovere la molla (23) e i supporti molla (7).
6	Estrarre la vite (10) dal tappo (8) in senso orario dall'interno verso l'esterno.
7	Rimuovere e sostituire l'O-ring (11) dal tappo (8), lubrificandolo con grasso sintetico. <div style="border: 1px solid blue; padding: 5px;">  AVVISO! Prima di inserire l'O-ring di sostituzione, pulire le cave di contenimento con una soluzione detergente. </div>
8	Inserire la vite (10) nel tappo (8) in senso antiorario dall'esterno verso l'interno.
9	Inserire il dado (9).
10	Posizionare l'anello seeger (54).
11	Svitare le viti (24).
12	Estrarre la staffa (14).
13	Rimuovere il manicotto (6).
14	Rimuovere e sostituire l'O-ring (56) dal manicotto (6), lubrificandolo con grasso sintetico. <div style="border: 1px solid blue; padding: 5px;">  AVVISO! Prima di inserire l'O-ring di sostituzione, pulire le cave di contenimento con una soluzione detergente. </div>
15	Rimuovere e sostituire l'O-ring (35) dal manicotto (6), lubrificandolo con grasso sintetico. <div style="border: 1px solid blue; padding: 5px;">  AVVISO! Prima di inserire l'O-ring di sostituzione, pulire le cave di contenimento con una soluzione detergente. </div>
16	Rimuovere il distanziale (4).
17	Estrarre il pistone (59).
18	Rimuovere e sostituire l'O-ring (53) dal distanziale (4), lubrificandolo con grasso sintetico. <div style="border: 1px solid blue; padding: 5px;">  AVVISO! Prima di inserire l'O-ring di sostituzione, pulire le cave di contenimento con una soluzione detergente. </div>
19	Svitare e rimuovere il tappo (13).
20	Rimuovere e sostituire l'O-ring (57) dal tappo (13), lubrificandolo con grasso sintetico. <div style="border: 1px solid blue; padding: 5px;">  AVVISO! Prima di inserire l'O-ring di sostituzione, pulire le cave di contenimento con una soluzione detergente. </div>
21	Rimuovere e sostituire il filtro (68).
22	Rimuovere e sostituire le guarnizioni (19).
23	Svitare e rimuovere le viti (24.1).
24	Rimuovere il coperchio (12).
25	Rimuovere il coperchio (1).
26	Estrarre il pistone (58).



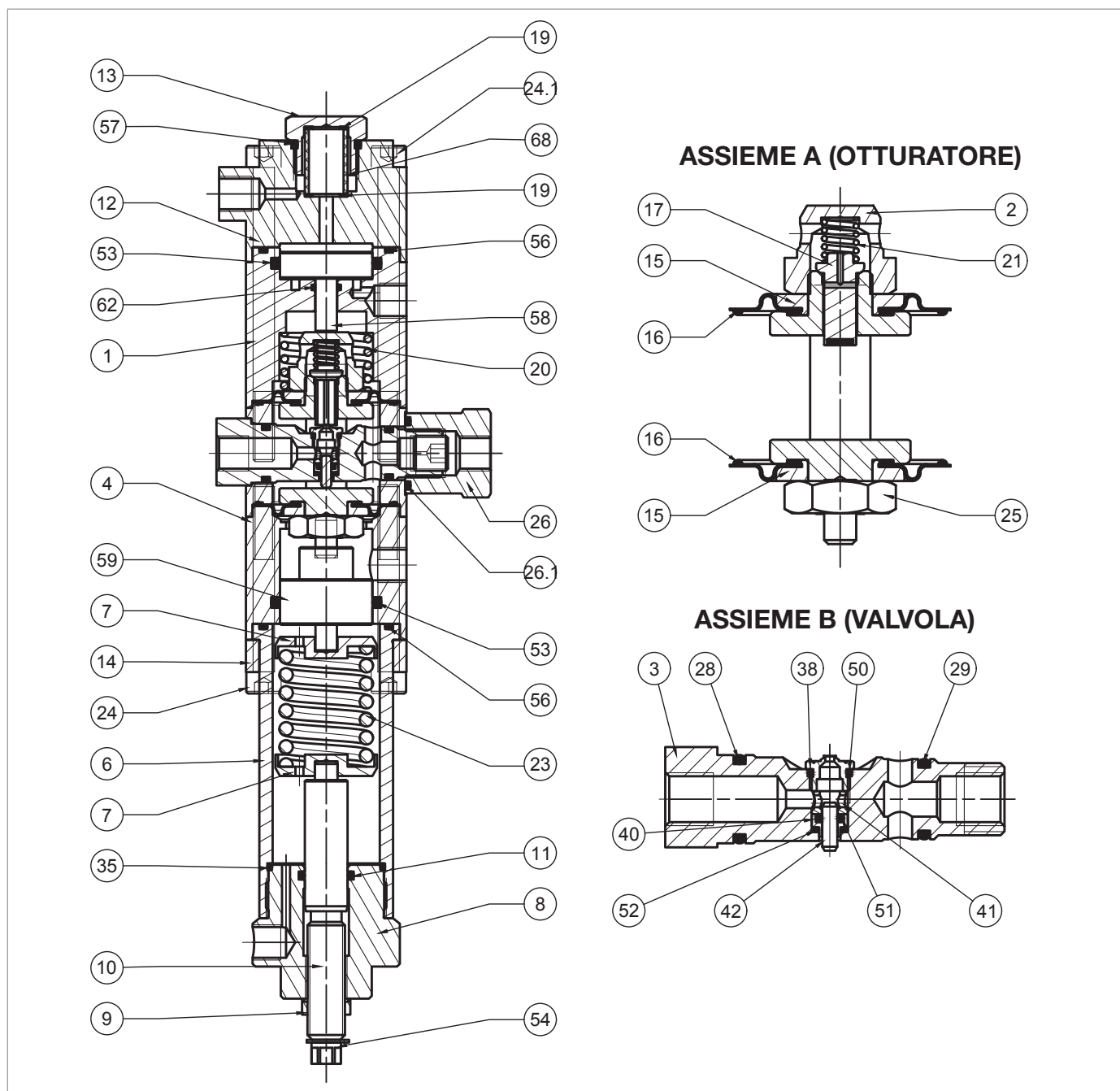
Regolatore di pressione R44/SS

Passo Azione	
27	<p>Rimuovere e sostituire l'O-ring (56) dal coperchio (1), lubrificandolo con grasso sintetico.</p> <p>! AVVISO! Prima di inserire l'O-ring di sostituzione, pulire le cave di contenimento con una soluzione detergente.</p>
28	<p>Rimuovere e sostituire gli O-ring (53, 62) dal coperchio (1), lubrificandoli con grasso sintetico.</p> <p>! AVVISO! Prima di inserire gli O-ring di sostituzione, pulire le cave di contenimento con una soluzione detergente.</p>
29	Rimuovere la molla (20).
30	Svitare il dado (26).
31	<p>Rimuovere e sostituire l'O-ring (26.1) dal dado (26), lubrificandolo con grasso sintetico.</p> <p>! AVVISO! Prima di inserire l'O-ring di sostituzione, pulire le cave di contenimento con una soluzione detergente.</p>
32	Estrarre l'assieme "B" (valvola).
33	<p>Svitare la sede valvola (38).</p> <p>! AVVISO! Fare attenzione a non danneggiare le superfici.</p>
34	<p>Rimuovere e sostituire l'O-ring (50) dalla sede valvola (38), lubrificandolo con grasso sintetico.</p> <p>! AVVISO! Prima di inserire l'O-ring di sostituzione, pulire le cave di contenimento con una soluzione detergente.</p>
35	Rimuovere la boccola (41).
36	Rimuovere il pistoncino di bilanciamento (42).
37	Estrarre il guida pistoncino (40).
38	<p>Rimuovere e sostituire l'O-ring (51) dal guida pistoncino (40), lubrificandolo con grasso sintetico.</p> <p>! AVVISO! Prima di inserire l'O-ring di sostituzione, pulire le cave di contenimento con una soluzione detergente.</p>
39	<p>Rimuovere e sostituire l'O-ring (52) dalla sede valvola (3), lubrificandolo con grasso sintetico.</p> <p>! AVVISO! Prima di inserire l'O-ring di sostituzione, pulire le cave di contenimento con una soluzione detergente.</p>
40	<p>Rimuovere e sostituire gli O-ring (28, 29) dalla sede valvola (3), lubrificandoli con grasso sintetico.</p> <p>! AVVISO! Prima di inserire gli O-ring di sostituzione, pulire le cave di contenimento con una soluzione detergente.</p>
41	Posizionare il guida pistoncino (40) e il pistoncino di bilanciamento (42).
42	Inserire la boccola (41) nella sede pilota (3), in modo che la battuta più larga poggi sull'O-ring (51).






Regolatore di pressione R44/SS

Passo Azione	
43	<p>Inserire e fissare la sede valvola (38).</p> <div style="border: 1px solid black; padding: 5px;"> <p>! AVVISO!</p> <p>Fare attenzione a non danneggiare il profilo della sede valvola (38) e l'O-ring (50).</p> </div>
44	Estrarre l'assieme "A" (otturatore) dal corpo valvola (4).
45	Svitare e rimuovere il dado pilota (2).
46	Rimuovere la molla (21).
47	Rimuovere e sostituire l'otturatore (17).
48	Rimuovere il disco protezione superiore (15).
49	<p>Rimuovere e sostituire la membrana superiore (16), lubrificando i cordini con grasso sintetico.</p> <div style="border: 1px solid black; padding: 5px;"> <p>! AVVISO!</p> <p>Prima di inserire la membrana di sostituzione pulire le cave di contenimento con una soluzione detergente.</p> </div>
50	Svitare e rimuovere il dado (25).
51	Rimuovere il disco protezione inferiore (15).
52	<p>Rimuovere e sostituire la membrana inferiore (16), lubrificando i cordini con grasso sintetico.</p> <div style="border: 1px solid black; padding: 5px;"> <p>! AVVISO!</p> <p>Prima di inserire la membrana di sostituzione pulire le cave di contenimento con una soluzione detergente.</p> </div>
53	Posizionare il disco protezione inferiore (15).
54	<p>Inserire e fissare il dado (25) secondo la coppia di serraggio:</p> <ul style="list-style-type: none"> R44/SS: Tab. 9.87
55	Posizionare il disco protezione superiore (15).
56	Posizionare l'otturatore (17).
57	Posizionare la molla (21).
58	<p>Inserire e fissare il dado pilota (2) secondo la coppia di serraggio:</p> <ul style="list-style-type: none"> R44/SS: Tab. 9.87.
59	<p>Inserire dall'alto verso il basso l'assieme "A" (otturatore) nel corpo valvola (4).</p> <div style="border: 1px solid black; padding: 5px;"> <p>! AVVISO!</p> <ul style="list-style-type: none"> Fare attenzione a non danneggiare i le membrane (16) durante questa fase; La marcatura presente nella parte inferiore del castelletto (5) deve essere parallela all'asse del foro di inserimento della sede (3) nel corpo valvola (4). </div>
60	<p>Inserire l'assieme "B" (valvola) nel corpo valvola (4).</p> <div style="border: 1px solid black; padding: 5px;"> <p>! AVVISO!</p> <ul style="list-style-type: none"> Inserire l'assieme con la sede valvola (38) rivolta verso l'alto; Fare attenzione a non danneggiare gli O-ring (28, 29) e la sede valvola (38). </div>
61	<p>Avvitare il dado (26) secondo la coppia di serraggio:</p> <ul style="list-style-type: none"> R44/SS: Tab. 9.87
62	Posizionare la molla (20).
63	Inserire il pistone (58) nel coperchio (1).
64	Posizionare il coperchio (1) e il coperchio (12).



Regolatore di pressione R44/SS

Passo	Azione
65	Inserire e fissare le viti (24.1) secondo la coppia di serraggio: <ul style="list-style-type: none"> R44/SS: Tab. 9.87 <div style="border: 1px solid blue; padding: 5px;">  AVVISO! Avvitare le viti secondo lo schema a croce al paragrafo 9.4.2.2. </div>
66	Posizionare le guarnizioni (19) e il filtro (68).
67	Posizionare e fissare il dado (13).
68	Inserire il pistone (59) nel distanziale (4).
69	Posizionare il manicotto (6).
70	Riposizionare la staffa (14).
71	Inserire e fissare le viti (24) secondo la coppia di serraggio: <ul style="list-style-type: none"> R44/SS: Tab. 9.87 <div style="border: 1px solid blue; padding: 5px;">  AVVISO! Avvitare le viti secondo lo schema a croce al paragrafo 9.4.2.2. </div>
72	Inserire la molla (23) unitamente ai supporti molla (7). <div style="border: 1px solid blue; padding: 5px;">  AVVISO! Assicurarsi che il perno del pistone (59) sia all'interno del supporto molla (7). </div>
73	Posizionare e fissare il tappo (8) al manicotto (6).

Tab. 9.107.

 **AVVERTENZA!**
Assicurarsi che tutte le parti siano state montate correttamente.

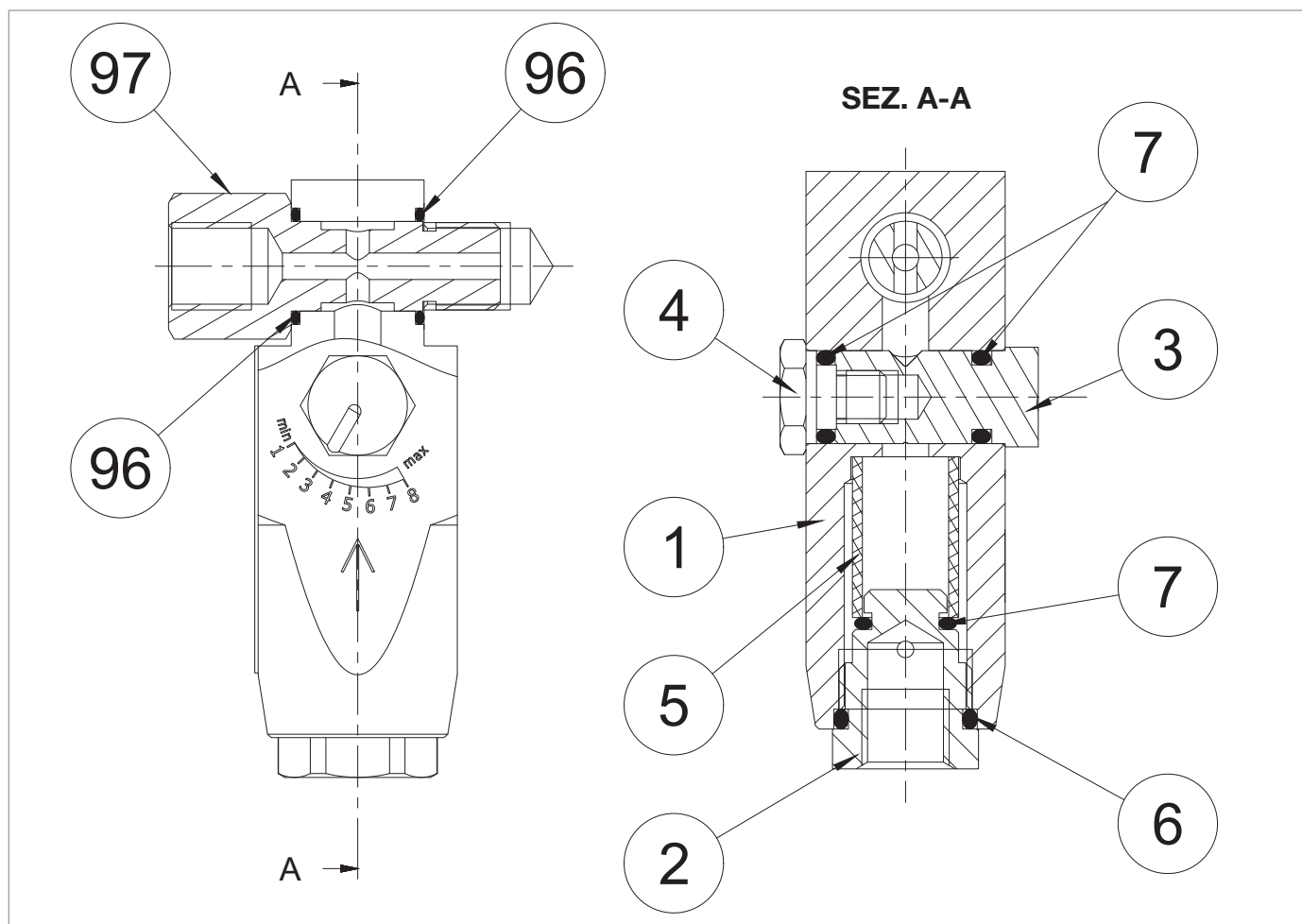



9.4.9.4 - VALVOLA DI LAMINAZIONE AR100


Fig. 9.60. Valvola di laminazione AR100

Passo	Azione
1	Svitare e rimuovere la vite di bloccaggio (97).
2	Rimuovere e sostituire gli O-ring (96) dal corpo della valvola di laminazione AR100 (1), lubrificandoli con grasso sintetico.
2	! AVVISO! Prima di inserire gli O-ring di sostituzione, pulire le cave di contenimento con una soluzione detergente.
3	Svitare e rimuovere la vite di chiusura (4).
3	Rimuovere e sostituire l'O-ring (7) dalla vite di chiusura (4), lubrificandolo con grasso sintetico.
4	! AVVISO! Prima di inserire l'O-ring di sostituzione, pulire le cave di contenimento con una soluzione detergente.
5	Rimuovere la vite di regolazione (3).
5	Rimuovere e sostituire l'O-ring (7) dalla vite di regolazione (3), lubrificandolo con grasso sintetico.
6	! AVVISO! Prima di inserire l'O-ring di sostituzione, pulire le cave di contenimento con una soluzione detergente.

Passo	Azione
7	Svitare e rimuovere il tappo (2).
8	Rimuovere e sostituire gli O-ring (6, 7) dal tappo (2), lubrificandoli con grasso sintetico. <div style="border: 1px solid blue; padding: 5px; margin-top: 5px;">  AVVISO! Prima di inserire gli O-ring di sostituzione, pulire le cave di contenimento con una soluzione detergente. </div>
9	Rimuovere e sostituire il filtro (5).
10	Inserire e fissare il tappo (2) secondo la coppia di serraggio: <ul style="list-style-type: none"> • AR100: Tab. 9.88 <div style="border: 1px solid blue; padding: 5px; margin-top: 5px;">  AVVISO! Fare attenzione a non danneggiare gli O-ring (6, 7). </div>
11	Inserire la vite di regolazione (3), facendo attenzione a non danneggiare l'O-ring (7).
12	Inserire e fissare la vite di chiusura (4) secondo la coppia di serraggio: <ul style="list-style-type: none"> • AR100: Tab. 9.88 <div style="border: 1px solid blue; padding: 5px; margin-top: 5px;">  AVVISO! Fare attenzione a non danneggiare l'O-ring (7). </div>
13	Inserire la vite bloccaggio (97), con i fori di passaggio in asse con il corpo della valvola di laminazione AR100 (1).

Tab. 9.108.

 **AVVERTENZA!**

Assicurarsi che tutte le parti siano state montate correttamente.

9.4.9.5 - VALVOLA DI SICUREZZA VS/FI PER LINE OFF 2.0

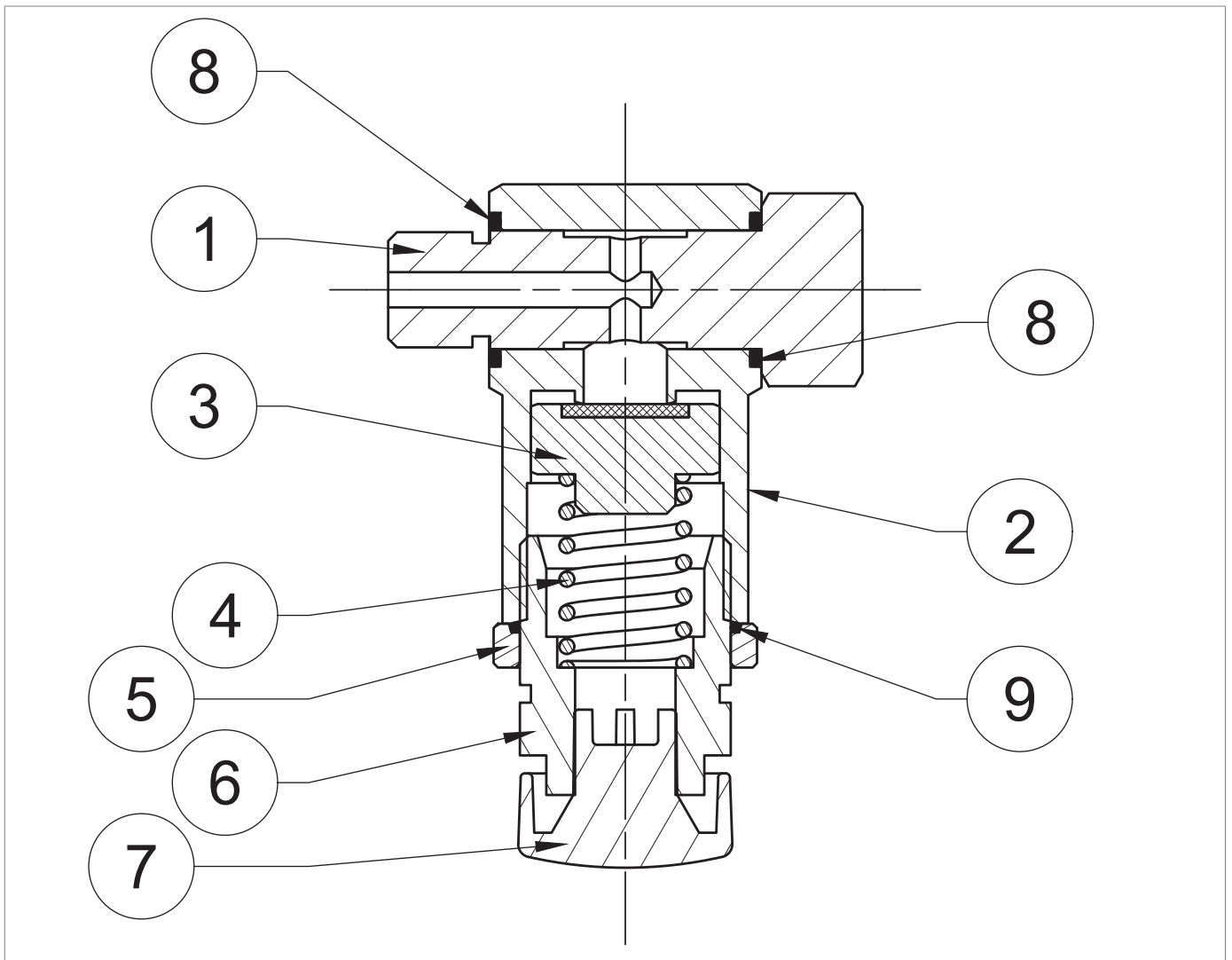


Fig. 9.61. Valvola di sicurezza VS/FI per LINE OFF 2.0

Passo	Azione
1	Estrarre la vite di bloccaggio (1).
2	Rimuovere e sostituire gli O-ring (8) dal corpo (2), lubrificandoli con grasso sintetico. ! AVVISO! Prima di inserire l'O-ring di sostituzione, pulire le cave di contenimento con una soluzione detergente.
3	Rimuovere il tappo di sfiato (7) e assicurarsi che non sia ostruito da eventuali sporchie.
4	Allentare la ghiera (5).
5	Svitare e rimuovere il tappo (6).
6	Rimuovere e sostituire l'O-ring (9) dalla ghiera (5), lubrificandolo con grasso sintetico. ! AVVISO! Prima di inserire l'O-ring di sostituzione, pulire le cave di contenimento con una soluzione detergente.
7	Rimuovere la molla (4).
8	Rimuovere e sostituire l'otturatore (3).
9	Inserire l'otturatore (3) e la molla (4).
10	Inserire e avvitare il tappo (6).
11	Posizionare il tappo di sfiato (7).
12	Inserire la vite di bloccaggio (1).

Tab. 9.109.

! AVVERTENZA!

Assicurarsi che tutte le parti siano state montate correttamente.

9.4.9.6 - PRESSOSTATI PER LINE OFF 2.0 MOD. 100

! AVVISO!

Per maggiori informazioni, fare riferimento al paragrafo "9.4.8 - Procedura di manutenzione dei pressostati Mod. 100"

9.4.9.7 - VALVOLA 3/2

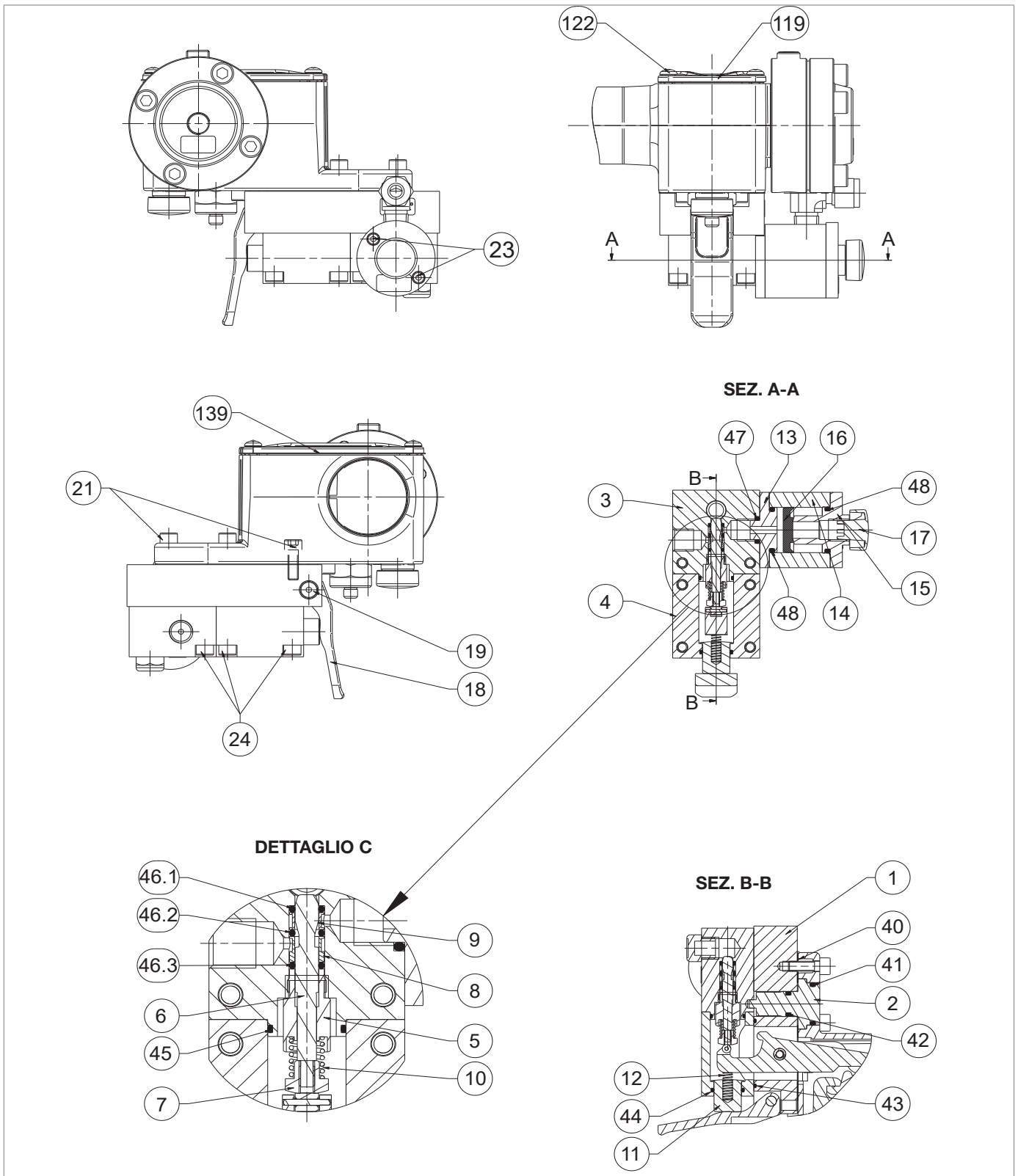







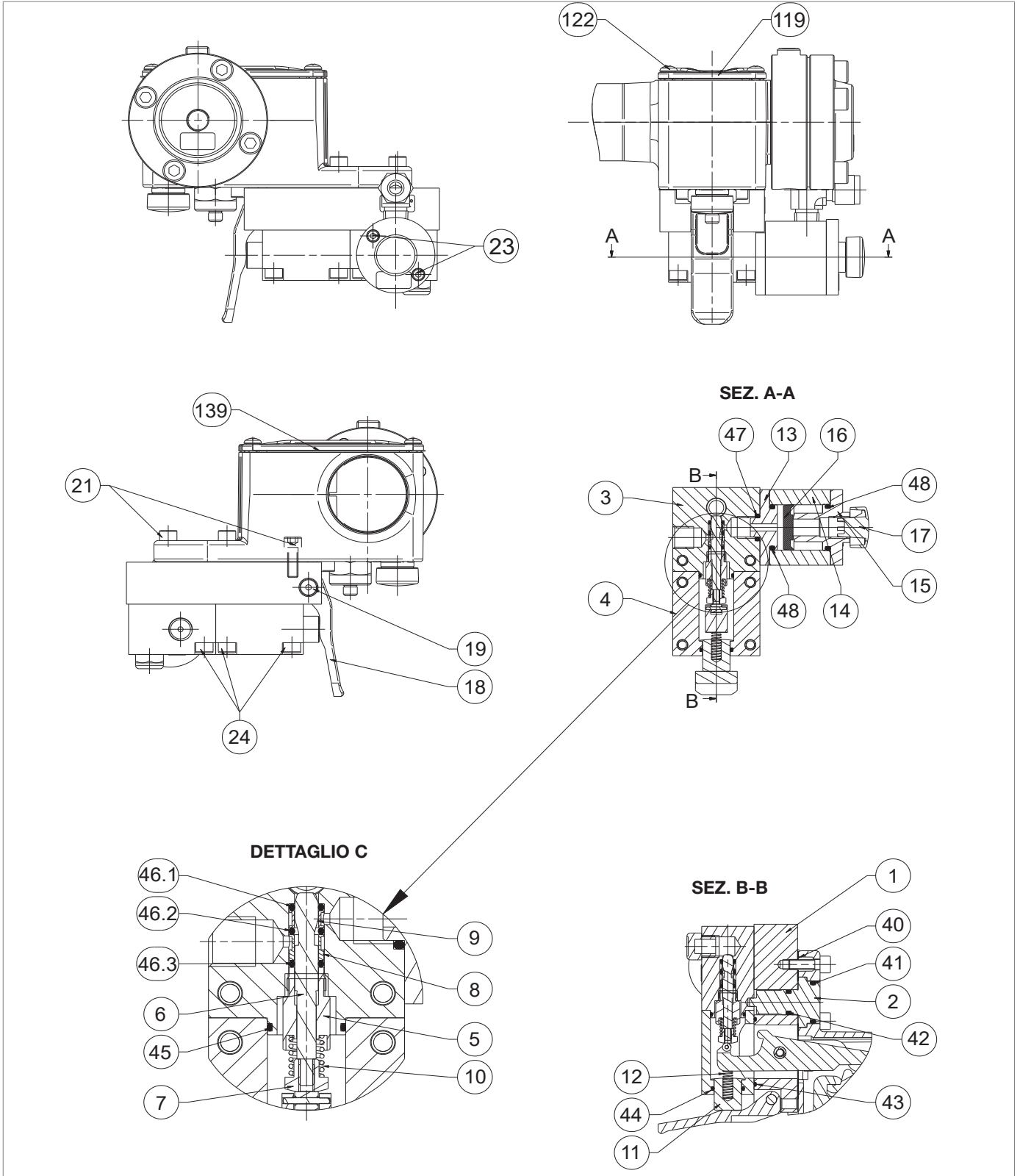






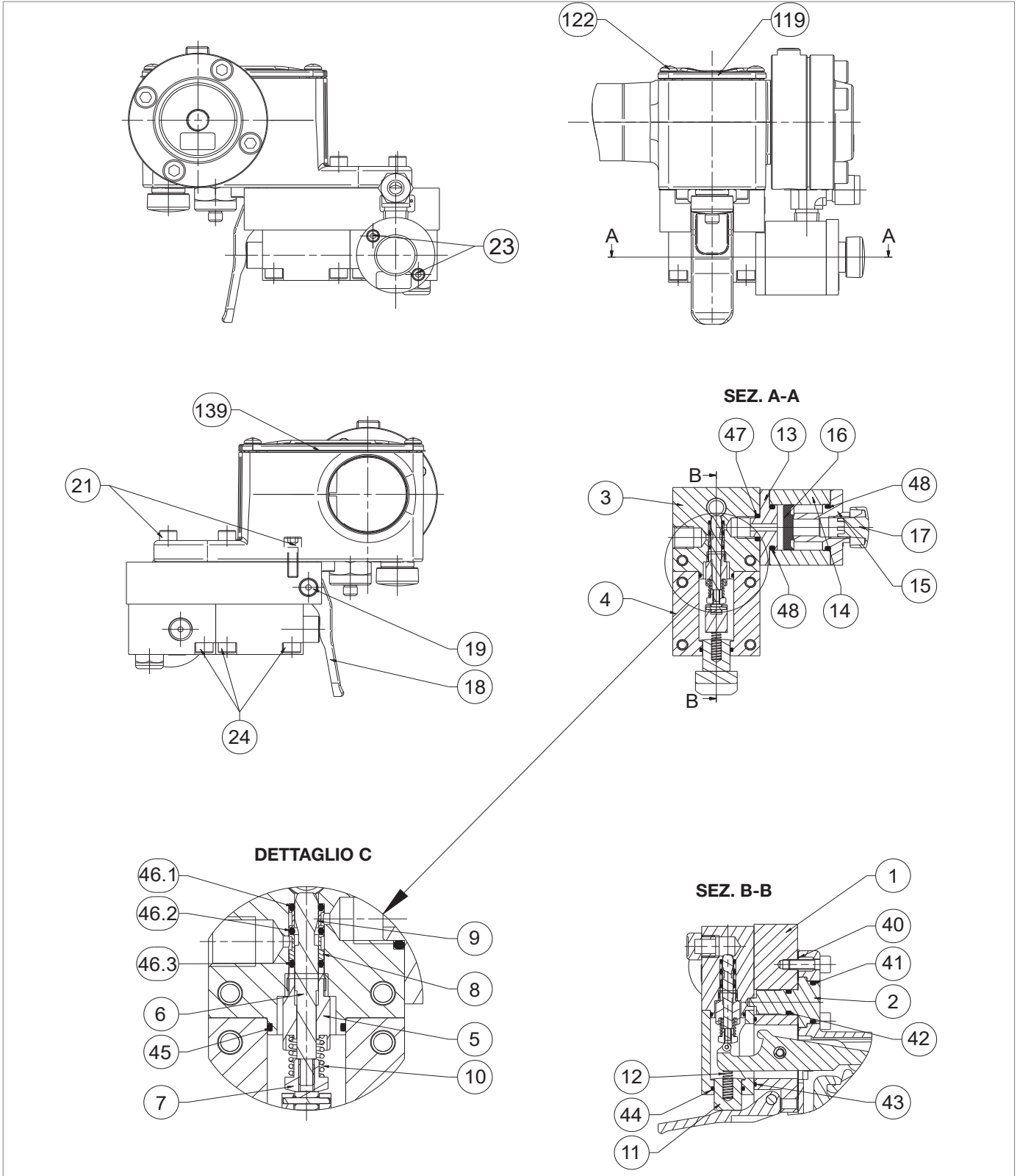
Fig. 9.62. Valvola 3/2

Passo	Azione
1	 AVVISO! Assicurarsi che il blocco sia in stato “OFF”.
2	Svitare e rimuovere le viti (122) del coperchio del pressostato (119).
3	Rimuovere il coperchio del pressostato (119) unitamente alla guarnizione (139).
4	Ruotare il dispositivo sottosopra.
5	Svitare e rimuovere la vite (19) e la leva (18).
6	Svitare e rimuovere le viti (23).
7	Rimuovere l'assieme scarico rapido (13, 14, 15, 17).
8	Rimuovere e sostituire l'O-ring (47) dal corpo valvola (3), lubrificandolo con grasso sintetico.  AVVISO! Prima di inserire l'O-ring di sostituzione, pulire le cave di contenimento con una soluzione detergente.
9	Rimuovere la flangia di chiusura (15).
10	Rimuovere e sostituire l'O-ring (48) dalla flangia di chiusura (15), lubrificandolo con grasso sintetico.  AVVISO! Prima di inserire l'O-ring di sostituzione, pulire le cave di contenimento con una soluzione detergente.
11	Estrarre e sostituire la guarnizione (16), lubrificandola con grasso sintetico.  AVVISO! Orientare il labbro della guarnizione (16) verso il coperchio (15).
12	Rimuovere la flangia intermedia (13).
13	Rimuovere e sostituire l'O-ring (48) dalla flangia intermedia (13), lubrificandolo con grasso sintetico.  AVVISO! Prima di inserire l'O-ring di sostituzione, pulire le cave di contenimento con una soluzione detergente.
14	Svitare e rimuovere le viti (24).
15	Sollevarre il corpo valvola (3) unitamente al coperchio valvola (4).
16	Separare il corpo valvola (3) dal coperchio valvola (4).
17	Rimuovere e sostituire l'O-ring (45) dal coperchio valvola (3), lubrificandolo con grasso sintetico.  AVVISO! Prima di inserire l'O-ring di sostituzione, pulire le cave di contenimento con una soluzione detergente.
18	Estrarre il pulsante (11) unitamente alla molla (12),
19	Rimuovere e sostituire l'O-ring (44) dal coperchio valvola (4), lubrificandolo con grasso sintetico.  AVVISO! Prima di inserire l'O-ring di sostituzione, pulire le cave di contenimento con una soluzione detergente.
20	Inserire il pulsante (11) unitamente alla molla (12).
21	Svitare e sfilare l'assieme stelo (5, 6, 7, 8, 9, 10).





Valvola 3/2

Passo	Azione
22	Estrarre l'O-ring (46.3) e la boccola (8).
23	Estrarre l'O-ring (46.2) e la boccola (9).
24	Estrarre l'O-ring (46.1).
25	Sostituire gli O-ring (46.1, 46.2 e 46.3) e lubrificarli con grasso sintetico. <div style="border: 1px solid blue; padding: 5px;">  AVVISO! Prima di inserire gli O-ring di sostituzione, pulire le cave di contenimento con una soluzione detergente. </div>
26	Inserire l'O-ring (46.1) e la boccola forata (9). <div style="border: 1px solid blue; padding: 5px;">  AVVISO! Utilizzare l'attrezzatura (G) della tabella 7.43. </div>
27	Inserire l'O-ring (46.2) e la boccola forata (8). <div style="border: 1px solid blue; padding: 5px;">  AVVISO! <ul style="list-style-type: none"> • Utilizzare l'attrezzatura (G) della tabella 7.43. • Orientare la boccola (8) come nel dettaglio (C) </div>
28	Inserire l'O-ring (46.3). <div style="border: 1px solid blue; padding: 5px;">  AVVISO! Utilizzare l'attrezzatura (G) della tabella 7.43. </div>
29	Inserire e premere l'attrezzatura (G) unitamente agli O-ring (46.1, 46.2, 46.3) e le boccole forate (8, 9) nel corpo valvola (3).
30	Estrarre l'attrezzatura (G).
31	Inserire ed avvitare l'assieme stelo (5, 6, 7, 8, 9, 10).
32	Rimuovere e sostituire l'O-ring (43) dalla staffa valvola (1), lubrificandolo con grasso sintetico. <div style="border: 1px solid blue; padding: 5px;">  AVVISO! Prima di inserire l'O-ring di sostituzione, pulire le cave di contenimento con una soluzione detergente. </div>
33	Ruotare sottosopra il dispositivo.
34	Svitare e rimuovere le viti esterne (21).
35	Svitare e rimuovere le viti interne (21).
36	Sollevarlo il pressostato.
37	Rimuovere il perno di centraggio (2).
38	Rimuovere e sostituire gli O-ring (41, 42) dal perno di centraggio (2), lubrificandoli con grasso sintetico. <div style="border: 1px solid blue; padding: 5px;">  AVVISO! Prima di inserire gli O-ring di sostituzione, pulire le cave di contenimento con una soluzione detergente. </div>
39	Rimuovere e sostituire la guarnizione (40).
40	Inserire il perno di centraggio (2) sulla staffa valvola (1).
41	Assemblare il pressostato alla staffa valvola (1).
42	Inserire e fissare le viti esterne (21).
43	Inserire e fissare le viti interne (21).
44	Ruotare il dispositivo sottosopra.



Valvola 3/2

Passo	Azione
45	Inserire il coperchio valvola (4), in modo che la molla (12) appoggi sulla leva del pressostato.  AVVISO! Mantenere il coperchio valvola (4) inclinato per facilitare il montaggio.
46	Spingere e inclinare verso l'alto il coperchio valvola (4).
47	Inserire il corpo valvola (3), unitamente al gruppo stelo (5, 6, 7, 8, 9, 10), nel coperchio valvola (4).  AVVISO! Il corpo valvola (3) deve essere centrato con il perno di centraggio (2).
48	Fissare le viti (24) del corpo valvola (3).
49	Fissare le viti (24) del coperchio valvola (4).
50	Posizionare la leva (18).
51	Inserire e fissare la vite (19).
52	Inserire la flangia (15) nel cilindro (14).
53	Inserire la guarnizione (16) nel cilindro (14) con la parte piana rivolta verso l'alto.
54	Inserire la flangia (13) nel cilindro (14).
55	Inserire le viti (23).
56	Posizionare l'assieme scarico rapido (13, 14, 15, 17) nel corpo valvola (3).
57	Fissare le viti (23).
58	Posizionare il coperchio (119), unitamente alla guarnizione (139).
59	Inserire e fissare le viti (122) del pressostato.

Tab. 9.110.

 **AVVERTENZA!**

Assicurarsi che tutte le parti siano state montate correttamente.

9.4.9.8 - RICOLLEGAMENTO LINE OFF 2.0

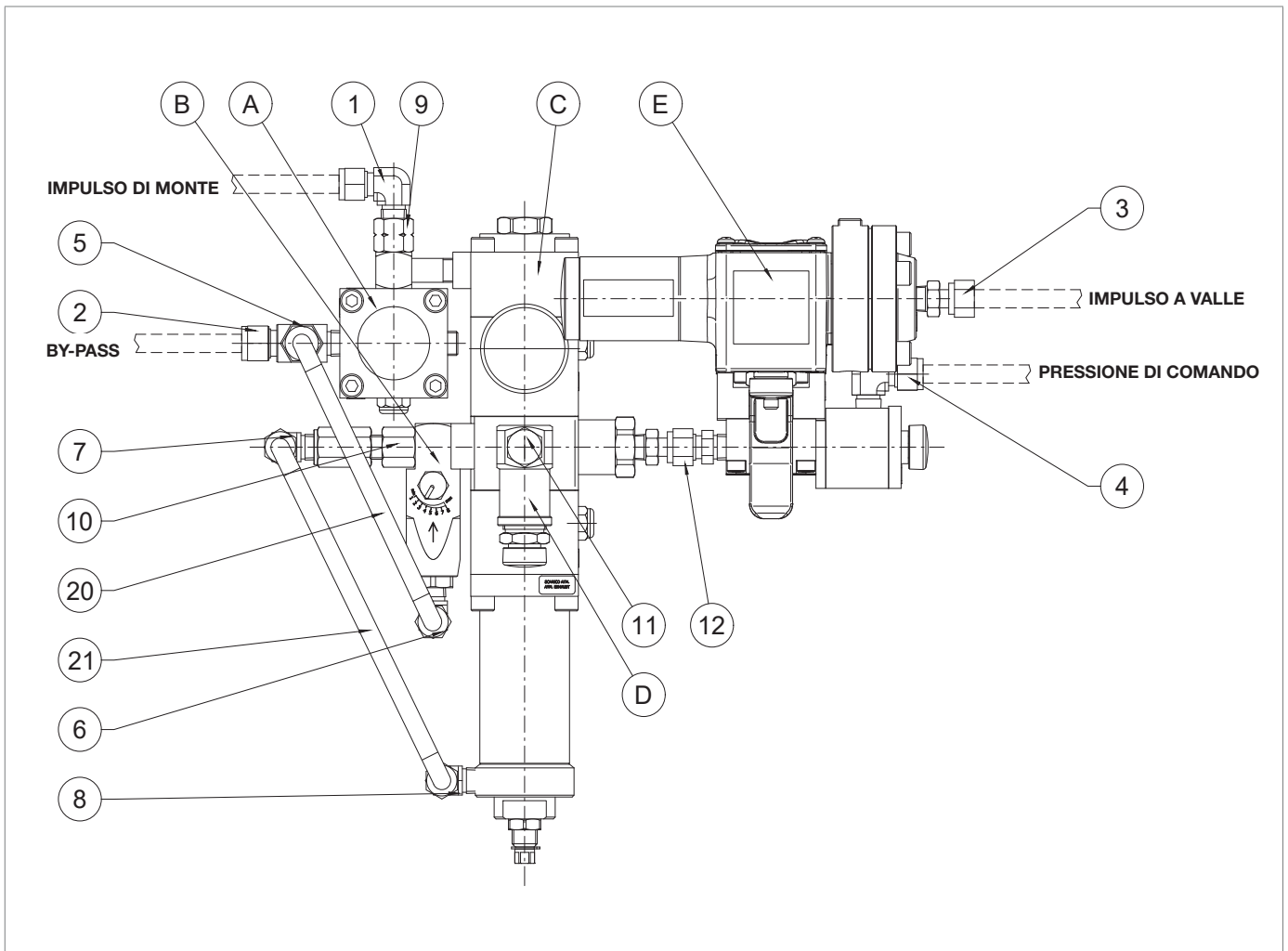


Fig. 9.63. LINE OFF 2.0

Per ricollegare, procedere come in Tab. 9.111:

Passo	Azione
1	Ricollegare l'assieme "E" (valvola 3/2 e dispositivo di comando) sull'assieme "C" (regolatore R44/SS) unitamente al raccordo (12).
2	Ricollegare l'assieme "D" (valvola di sicurezza VS/FI) unitamente al raccordo (11).
3	Ricollegare l'assieme "B" (valvola di laminazione AR100) unitamente al raccordo (10).
4	Ricollegare l'assieme "A" (dispositivo bypass HP2/2) unitamente al raccordo (9).
5	Ricollegare il tubo (21) unitamente ai raccordi (7, 8).
6	Ricollegare il tubo (20) unitamente ai raccordi (5, 6).
7	Inserire e fissare la vite di fissaggio per posizionare il LINE OFF 2.0.
8	Ricollegare i tubi unitamente ai raccordi (1, 2, 3, 4).

Tab. 9.111.

9.4.10 - PROCEDURA DI NUOVA MESSA IN SERVIZIO DOPO LA MANUTENZIONE

AVVISO!

Per la procedura di nuova messa in servizio, attenersi alle indicazioni riportate nel paragrafo "8.5 - Procedura di messa in servizio del regolatore"

10 - RICERCA GUASTI E TROUBLESHOOTING

Di seguito vengono elencate le casistiche (le cause e gli interventi) che potrebbero, nel tempo, presentarsi sotto forma di disfunzioni di varia natura.

Si tratta di fenomeni legati alle condizioni del gas oltre al naturale invecchiamento e all'usura dei materiali.

10.1 - AVVERTENZE GENERALI

PERICOLO!

Le operazioni di manutenzione devono essere eseguite da personale:

- **formato sulla sicurezza nei luoghi anche in base alla regolamentazione vigente nel luogo di installazione dell'apparecchiatura di lavoro;**
- **qualificato ed autorizzato alle attività inerenti all'apparecchiatura.**

AVVERTENZA!






Nessuna responsabilità relativa a danni a persone o cose può essere attribuita a **PIETRO FIORENTINI S.p.A.** per interventi:

- **diversi da quelli descritti;**
- **eseguiti con modalità diverse da quelle indicate;**
- **eseguiti da personale non idonea.**

AVVISO!

In caso di anomalia di funzionamento non disponendo di personale qualificato per lo specifico intervento, contattare il Centro di Assistenza Autorizzato da PIETRO FIORENTINI S.p.A.

10.2 - SPECIFICA QUALIFICA DELL'OPERATORE

Messa in servizio	
Qualifica operatore	<ul style="list-style-type: none"> • Manutentore meccanico; • Manutentore elettrico; • Installatore; • Tecnico dell'utilizzatore.
D.P.I. necessari	<div style="display: flex; align-items: center; gap: 5px;">      </div> <div style="background-color: #f4a460; padding: 5px; margin-top: 5px;"> <p>⚠ AVVERTENZA!</p> </div> <p>I D.P.I. elencati in questo prospetto sono relativi al rischio connesso con l'apparechiatura. Per i D.P.I. necessari alla protezione da rischio connesso a luogo di lavoro, installazione o condizioni operative, è necessario fare riferimento:</p> <ul style="list-style-type: none"> • alle norme vigenti presso il Paese di installazione; • ad eventuali indicazioni fornite dal Responsabile della Sicurezza presso la struttura di installazione.
Attrezzatura necessaria	Fare riferimento al capitolo 7 "Attrezzature per la messa in funzione/manutenzione".

Tab. 10.112.

10.3 - PROCEDURE DI RICERCA GUASTI

Per una corretta ricerca guasti è necessario procedere come segue:

- chiudere le valvole di intercettazione a monte e a valle;
- consultare le tabelle di troubleshooting elencate di seguito.

10.4 - TABELLE DI TROUBLESHOOTING

AVVISO!

Consultare il capitolo “9 - Manutenzione e verifiche funzionali” per le immagini del regolatore ASX 176 e dei suoi accessori.

10.4.1 - TROUBLESHOOTING REGOLATORE ASX 176

AVVERTENZA!

Se la valvola di blocco incorporata è intervenuta, prima di qualsiasi operazione chiudere le valvole d'intercettazione di monte e di valle (V1 e V2) della linea e scaricare la pressione.

Guasto	Apparecchio	Cause possibili	Intervento
Anomalie di funzionamento	REGOLATORE	Attrito I/DWR (52)	Lubrificare e se necessario sostituire
		Attrito O-ring (48)	Lubrificare e se necessario sostituire
		Otturatore bloccato (9)	Pulire e se necessario sostituire
		Rottura della membrana (50)	Sostituire
		Foro travaso (19) ostruito	Pulire
		Attrito O-ring (46)	Lubrificare e se necessario sostituire
		Attrito O-ring (45)	Lubrificare e se necessario sostituire
		Attrito O-ring (44)	Lubrificare e se necessario sostituire
		Attrito O-ring (47)	Lubrificare e se necessario sostituire
		SG fuori classe a causa della guarnizione armata (7) sporca o usurata	Pulire e se necessario sostituire
	PRERIDUTTORE R14	Otturatore (5) sporco o usurato	Pulire e se necessario sostituire
		Anello guida (8) usurato	Sostituire
	PILOTA SERIE 200/A	Otturatore (17) sporco o usurato	Pulire e se necessario sostituire
		Attrito assieme portamembrane (16)	Centrare il movimento del foro, assieme e albero
		Membrane (16) usurate	Sostituire
		Molla (22) snervata o fuori piano	Riposizionare e se necessario sostituire
		AC fuori classe a causa della molla (22) non idonea	Sostituire
		SG fuori classe a causa dell'otturatore (17) sporco o usurato	Pulire e se necessario sostituire

Guasto	Apparecchio	Cause possibili	Intervento
Mancanza di tenuta o portata nulla	REGOLATORE	Guarnizione armata (7) sporca o danneggiata	Pulire e se necessario sostituire
		Mancanza di tenuta dell'O-ring (43)	Pulire e se necessario sostituire
		Mancanza di tenuta dell'O-ring (48) a monte	Pulire e se necessario sostituire
		Otturatore (9) sporco o danneggiato	Pulire e se necessario sostituire
	PRERIDUTTORE R14	Mancanza di tenuta dell'O-ring (17)	Pulire e se necessario sostituire
		Mancanza di tenuta dell'O-ring (18)	Pulire e se necessario sostituire
		Mancanza di tenuta dell'O-ring (20)	Pulire e se necessario sostituire
		Membrana (10) danneggiata	Sostituire
	PILOTA SERIE 200/A	Membrana superiore (16) danneggiata	Sostituire
		Otturatore (17) sporco o usurato	Pulire e se necessario sostituire
Pressione di valle aumenta in erogazione	REGOLATORE	Guarnizione armata (7) sporca o danneggiata	Pulire e se necessario sostituire
		Ghiaccio tra guarnizione armata (7) e otturatore (9)	Aumentare la temperatura gas all'ingresso del regolatore
		Mancanza di tenuta dell'O-ring (43)	Pulire e se necessario sostituire
		Mancanza di tenuta dell'O-ring (48)	Pulire e se necessario sostituire
		Otturatore bloccato (9)	Pulire
		Sporco tra guarnizione armata (7) e otturatore (9)	Pulire
		Foro di travaso (19) ostruito	Pulire
		Attrito di I/DWR (52)	Lubrificare e se necessario sostituire
	Molla (54) snervata	Sostituire	
	PRERIDUTTORE R14	Otturatore (5) danneggiato	Sostituire
		PILOTA SERIE 200/A	Otturatore (17) danneggiato
	Assieme portamembrane (16) e otturatore (17) bloccati in posizione aperta		Controllare e se necessario pulire
	Molla otturatore (21) snervata		Sostituire
	Preso d'impulso di valle ostruita		Pulire

Guasto	Apparecchio	Cause possibili	Intervento
Pressione di valle diminuisce in erogazione	REGOLATORE	Rottura della membrana (50)	Sostituire
		Mancanza di tenuta dell'O-ring (48)	Pulire e se necessario sostituire
		Attrito dell'I/DWR (52)	Lubrificare e se necessario sostituire
		Otturatore (9) bloccato	Pulire
		Mancanza di pressione a monte	Controllare intasamento delle cartucce filtri linea
		Formazione di ghiaccio	Aumentare la temperatura di gas all'ingresso del regolatore
		Mancanza di tenuta dell'O-ring (48)	Pulire e se necessario sostituire
	PRERIDUTTORE R14	Membrana (10) danneggiata	Sostituire
	PILOTA SERIE 200/A	Otturatore (17) danneggiato	Sostituire
		Assieme portamembrane (16) e otturatore (17) bloccati in posizione di chiusura	Controllare e se necessario pulire
Presenza d'impulso di valle ostruita		Pulire	

Tab. 10.113.

10.4.2 - TROUBLESHOOTING DEL SILENZIATORE LDB/176

Guasto	Apparecchio	Cause possibili	Intervento
Pressione di valle diminuisce	LDB/176	Griglia (70) sporca	Pulire

Tab. 10.114.

10.4.3 - TROUBLESHOOTING DEL MONITOR PM/176

Guasto	Apparecchio	Cause possibili	Intervento
Anomalia di funzionamento	PM/176	Attriti I/DWR (52)	Lubrificare e se necessario sostituire
		Attrito O-ring (48)	Lubrificare e se necessario sostituire
		Otturatore bloccato (9)	Pulire e se necessario sostituire
		Rottura della membrana (50)	Sostituire
		Foro travaso (19) ostruito	Pulire
		Attrito O-ring (46)	Lubrificare e se necessario sostituire
		Attrito O-ring (45)	Lubrificare e se necessario sostituire
		Attrito O-ring (44)	Lubrificare e se necessario sostituire
		Attrito O-ring (47)	Lubrificare e se necessario sostituire
		SG fuori classe a causa della guarnizione armata (7) sporca o usurata	Pulire e se necessario sostituire
	PILOTA SERIE 200/A	Otturatore (17) sporco o usurato	Pulire e se necessario sostituire
		Attrito assieme portamembrane (16)	Centrare il movimento del foro, assieme e albero
		Membrane (16) usurate	Sostituire
		Molla (22) snervata o fuori piano	Riposizionare e se necessario sostituire
AC fuori classe a causa della molla (22) non idonea		Sostituire	
SG fuori classe a causa dell'otturatore (17) sporco o usurato		Pulire e se necessario sostituire	
Mancanza di tenuta o portata nulla	PM/176	Guarnizione armata (7) sporca o danneggiata	Pulire e se necessario sostituire
		Mancanza di tenuta dell'O-ring (43)	Pulire e se necessario sostituire
		Mancanza di tenuta dell'O-ring (48) a monte	Pulire e se necessario sostituire
		Otturatore (9) sporco o danneggiato	Pulire e se necessario sostituire
	PILOTA SERIE 200/A	Membrana superiore (16) danneggiata	Sostituire
		Otturatore (17) sporco o usurato	Pulire e se necessario sostituire

Guasto	Apparecchio	Cause possibili	Intervento
Pressione di valle aumenta in erogazione	PM/176	Guarnizione armata (7) sporca o danneggiata	Pulire e se necessario sostituire
		Ghiaccio tra guarnizione armata (7) e otturatore (9)	Pulire
		Mancanza di tenuta dell'O-ring (43)	Pulire e se necessario sostituire
		Mancanza di tenuta dell'O-ring (48)	Pulire e se necessario sostituire
		Otturatore bloccato (9)	Pulire
		Sporco tra guarnizione armata (7) e otturatore (9)	Pulire
		Foro di travaso (19) ostruito	Pulire
		Attrito di I/DWR (52)	Lubrificare e se necessario sostituire
		Molla (54) snervata	Sostituire
	PILOTA SERIE 200/A	Otturatore (17) danneggiato	Sostituire
		Assieme portamembrane e otturatore (17) bloccati in posizione aperta	Controllare e se necessario pulire
		Molla otturatore (21) snervata	Sostituire
		Presa d'impulso di valle ostruita	Pulire
Pressione di valle diminuisce in erogazione	PM/176	Rottura della membrana (50)	Sostituire
		Mancanza di tenuta dell'O-ring (48)	Pulire e se necessario sostituire
		Attrito dell'I/DWR (52)	Lubrificare e se necessario sostituire
		Otturatore (9) bloccato	Pulire
		Mancanza di pressione a monte	Controllare intasamento delle cartucce filtri linea
		Formazione di ghiaccio	Aumentare la temperatura di gas all'ingresso del regolatore
		Mancanza di tenuta dell'O-ring (48)	Pulire e se necessario sostituire
	PILOTA SERIE 200/A	Otturatore (17) danneggiato	Sostituire
		Assieme portamembrane (16) e otturatore (17) bloccati in posizione di chiusura	Controllare e se necessario pulire
		Presa d'impulso di valle ostruita	Pulire
Pressione di valle aumenta portata nulla	PM/176	Mancanza di tenuta dell'O-ring a valle (48)	Pulire e se necessario sostituire
		Mancanza di tenuta dell'O-ring a monte (48)	Pulire e se necessario sostituire
Mancato intervento del monitor	PM/176	Mancanza di tenuta dell'O-ring a valle (48)	Pulire e se necessario sostituire
		Attrito dell'I/DWR (52)	Lubrificare e se necessario sostituire
		Otturatore (9) bloccato	Pulire

Tab. 10.115.

10.4.4 - TROUBLESHOOTING DELLA VALVOLA DI BLOCCO SSX/176 E LINE OFF 2.0

Guasto	Apparecchio	Cause possibili	Intervento
Errata pressione di intervento	PRESSOSTATO MOD. 100	Errata taratura della molla di massima o minima	Rifare la taratura agendo sulle ghiere
		Leverismi con attrito	Pulire e lubrificare i leverismi, se necessario sostituire il pressostato
		Molle (11, 17) snervate	Sostituire
		Molle (11, 17) fuori piano	Riposizionare
Non si riesce a riarmare	SSX/176	Otturatore (9) bloccato a causa di attriti	Pulire e lubrificare
		Attrito dell'O-ring (48)	Lubrificare e se necessario sostituire
		Attrito dell'I/DWR (52)	Lubrificare e se necessario sostituire
		Rottura della membrana (50)	Sostituire
		Manovra del bypass non eseguita	Premere il pulsante del HP2/2
		Vent ostruiti	Pulire
	PRESSOSTATI MOD. 100	Errata taratura della molla di massima e/o minima	Eseguire nuovamente la taratura agendo sulle ghiere
		Pressione di valle non è coerente con la taratura del blocco di massima e/o minima	Sostituire
		Leverismi con attrito	Pulire e lubrificare i leverismi, se necessario sostituire il pressostato
		Rottura della membrana (43) in caso di presenza della molla di minima	Sostituire
	Pulsante di sgancio manuale bloccato	Pulire e lubrificare	

Guasto	Apparecchio	Cause possibili	Intervento
Ritardo dell'intervento di chiusura	SSX/176	Otturatore (9) con attrito	Pulire e lubrificare
		Attrito O-ring (48)	Lubrificare e se necessario sostituire
		Attrito I/DWR (52)	Lubrificare e se necessario sostituire
	HP2/2	Filtro (11) intasato	Sostituire
	AR100	Filtro (5) intasato	Sostituire
	R44/SS	Rottura della membrana inferiore (16)	Sostituire
		Rottura della membrana superiore (16)	Sostituire
		Mancanza di tenuta dell'O-ring superiore (53)	Pulire e se necessario sostituire
		Mancanza di tenuta dell'O-ring inferiore (53)	Pulire e se necessario sostituire
		Mancanza di tenuta dell'O-ring (11)	Pulire e se necessario sostituire
		Mancanza di tenuta dell'O-ring (35)	Pulire e se necessario sostituire
		Pistoncino di bilanciamento (42) bloccato	Pulire e lubrificare
	Mancanza di tenuta dell'O-ring (62)	Pulire e se necessario sostituire	
	VS/FI	Mancanza di tenuta	Controllare e se necessario pulire
	VALVOLA 3/2	Mancanza di tenuta degli O-ring esterni (46)	Pulire e se necessario sostituire
		Mancanza di tenuta degli O-ring (47)	Pulire e se necessario sostituire
		Mancanza di tenuta degli O-ring (48)	Pulire e se necessario sostituire
		Guarnizione (16) sporca o danneggiata	Pulire e se necessario sostituire
Guarnizione (16) bloccata		Pulire e se necessario sostituire	
Vent intasati		Controllare e se necessario pulire	
Mancato intervento	SSX/176	Otturatore (9) bloccato in apertura	Pulire e lubrificare
	VALVOLA 3/2	Perno (6) bloccato	Controllare e se necessario pulire e lubrificare
		Guarnizione (16) bloccata	Pulire e se necessario sostituire
		Vent intasati	Controllare e se necessario pulire
	PRESSOSTATO MOD. 100	Rottura della membrana (43) in caso di mancanza della molla di minima	Sostituire
		Leverismi bloccati	Controllare e se necessario pulire e lubrificare

Guasto	Apparecchio	Cause possibili	Intervento
Intervento volontario	SSX/176	Otturatore (9) con attrito	Pulire e lubrificare
		Attrito O-ring (48)	Lubrificare e se necessario sostituire
		Attriti I/DWR (52)	Lubrificare e se necessario sostituire
		Rottura della membrana (50)	Sostituire
	R44/SS	Mancanza di tenuta della membrana inferiore (16)	Pulire e se necessario sostituire
		Mancanza di tenuta O-ring (28)	Pulire e se necessario sostituire
		Mancanza di tenuta O-ring (29)	Pulire e se necessario sostituire
		Mancanza di tenuta O-ring (26.1)	Pulire e se necessario sostituire
	VS/FI	Mancanza di tenuta della pastiglia (3)	Pulire e se necessario sostituire
	VALVOLA 3/2	Guarnizione (16) bloccata	Pulire e se necessario sostituire
		Mancanza di tenuta degli O-ring esterni (46)	Pulire e se necessario sostituire
		Mancanza di tenuta dell'O-ring (47)	Pulire e se necessario sostituire
Mancanza di tenuta dell'O-ring (48)		Pulire e se necessario sostituire	
Aumento di pressione a valle con blocco in chiusura	SSX/176	Guarnizione armata (7) sporca o danneggiata	Pulire e se necessario sostituire
		Profilo dell'otturatore (9) danneggiato	Sostituire
		Mancanza di tenuta dell'O-ring (43)	Pulire e se necessario sostituire
	HP2/2	Mancanza di tenuta dell'O-ring (21)	Pulire e se necessario sostituire
		Profilo danneggiato della sede (6)	Sostituire
		Pastiglia (12) sporca o danneggiata	Pulire e se necessario sostituire
		Mancanza di tenuta dell'O-ring (24)	Pulire e se necessario sostituire

Tab. 10.116.

11 - DISINSTALLAZIONE E SMALTIMENTO

11.1 - AVVERTENZE GENERALI DI SICUREZZA

PERICOLO!



Assicurarsi che non ci siano fonti di innesco efficaci nell'area di lavoro allestita per la disinstallazione e/o lo smaltimento dell'apparecchiatura.

AVVERTENZA!

Prima di procedere alle operazioni di disinstallazione e smaltimento provvedere alla messa in sicurezza dell'apparecchiatura scollegandola da ogni alimentazione.

11.2 - QUALIFICA DEGLI OPERATORI INCARICATI

Messa in servizio

Qualifica operatore	Installatore
DPI necessari	 <p> AVVERTENZA!</p> <p>I D.P.I. elencati in questo prospetto sono relativi al rischio connesso con l'apparecchiatura. Per i D.P.I. necessari alla protezione da rischio connesso a luogo di lavoro, installazione o condizioni operative, è necessario fare riferimento:</p> <ul style="list-style-type: none"> • alle norme vigenti presso il Paese di installazione; • ad eventuali indicazioni fornite dal Responsabile della Sicurezza presso la struttura di installazione.
Attrezzatura necessaria	Fare riferimento al capitolo "7 - Attrezzature per la messa in servizio/manutenzione".

Tab. 11.117.

11.3 - DISINSTALLAZIONE

ATTENZIONE!

Prima di eseguire la disinstallazione dell'apparecchiatura, scaricare completamente il fluido presente nella linea di riduzione e all'interno dell'apparecchiatura.

AVVISO!

Per le procedure di disinstallazione dell'apparecchiatura rifarsi alle procedure di installazione (consultare il capitolo "6 - Installazione") procedendo in ordine inverso.

11.4 - INFORMAZIONI NECESSARIE IN CASO DI RE-INSTALLAZIONE

AVVISO!

Nel caso in cui l'apparecchiatura successivamente alla disinstallazione dovesse essere riutilizzata, fare riferimento ai capitoli:

- "6 - Installazione";
- "8 - Messa in servizio".

11.5 - INFORMAZIONI PER LO SMALTIMENTO

AVVISO!

Si rammenta l'osservanza delle leggi vigenti nel paese di installazione dell'apparecchiatura. Lo smaltimento abusivo o non corretto comporta l'applicazione delle sanzioni previste dalla normativa vigente nel paese d'installazione.

AVVISO!

Un corretto smaltimento evita danni all'uomo e all'ambiente e favorisce il riutilizzo di preziose materie prime.

L'apparecchiatura è costruita con materiali che possono essere riciclati da aziende specializzate. Per un corretto smaltimento dell'apparecchiatura procedere come indicato in Tab. 11.118:

Passo	Azione
1	Predisporre una zona di lavoro ampia e libera da ingombri per poter eseguire le operazioni di smantellamento dell'apparecchiatura, in sicurezza.
2	Separare i vari componenti per tipologia di materiale in maniera da facilitare il riciclo attraverso una raccolta differenziata.
3	Affidare i materiali ricavati al Passo 2 ad un'azienda specializzata.

Tab. 11.118.

L'apparecchiatura in tutte le possibili configurazioni è costituita dai seguenti materiali:

Materiale	Indicazioni di smaltimento/riciclo
Plastica	Deve essere smontata e smaltita separatamente.
Lubrificanti/Olii	Devono essere raccolti e consegnati agli appositi centri specializzati ed autorizzati di raccolta e smaltimento.
Acciaio	Smontare e raccogliere separatamente. Deve essere riciclato attraverso gli appositi centri di raccolta.
Acciaio inossidabile	Smontare e raccogliere separatamente. Deve essere riciclato attraverso gli appositi centri di raccolta.
Alluminio	Smontare e raccogliere separatamente. Deve essere riciclato attraverso gli appositi centri di raccolta.
Componenti pneumatici/ elettrici	Dovranno essere smontati per poter essere riutilizzati nel caso siano ancora in buone condizioni oppure, se possibile, revisionati e riciclati.

Tab. 11.119.

AVVISO!

Consultare il capitolo "9 - Manutenzione e verifiche funzionali" per identificare al meglio la composizione dell'apparecchiatura e le sue parti.

12 - RICAMBI CONSIGLIATI

12.1 - AVVERTENZE GENERALI

 **AVVISO!**

Utilizzando componenti di ricambio non originali PIETRO FIORENTINI S.p.A. le prestazioni dichiarate non possono essere garantite.

Si raccomanda di utilizzare i componenti di ricambio originali PIETRO FIORENTINI S.p.A.

PIETRO FIORENTINI S.p.A. non è responsabile per danni causati da un utilizzo di parti o componenti di ricambio non originali.

12.2 - COME RICHIEDERE COMPONENTI DI RICAMBIO

 **AVVISO!**

Per informazioni specifiche consultare la rete di vendita di PIETRO FIORENTINI S.p.A.

13 - TABELLE DI TARATURA

13.1 - TABELLE DI TARATURA PILOTI SERIE 200/A E 210/A

Il monitor PM/176 utilizza i piloti 204/A, 205/A e 207/A, e il preriduttore R14/A.

I campi di regolazione dei diversi piloti sono riportati nelle tabelle seguenti:

Pilota 204/A							
Pos.	Codice articolo molla	Colore molla	d	Lo	De	Min.	Max
1	2701260	Bianco	3,5	60	35	0,3	1
2	2701530	Giallo	4			1,001	2
3	2702070	Arancio	5			2,001	6
4	2702450	Rosso	6			6,001	12
5	2702815	Verde	7			12,001	18
6	2703220	Nero	8			18,001	28
7	2703420	Blu	8,5			28,001	43

d = Diametro Filo (mm) **Lo** = Lunghezza Molla (mm) **De** = Diametro Esterno (mm) **Min./Max.** = pressione (bar)

Tab. 13.120.

Pilota 205/A							
Pos.	Codice articolo molla	Colore molla	d	Lo	De	Min.	Max
1	2702820	Blu	7	100	35	20	30
2	2703045	Marrone	7,5			30,001	44
3	2703224	Grigio	8			44,001	60

d = Diametro Filo (mm) **Lo** = Lunghezza Molla (mm) **De** = Diametro Esterno (mm) **Min./Max.** = pressione (bar)

Tab. 13.121.

Pilota 207/A							
Pos.	Codice articolo molla	Colore molla	d	Lo	De	Min.	Max
1	2703224	Grigio	8	100	35	41	74

d = Diametro Filo (mm) **Lo** = Lunghezza Molla (mm) **De** = Diametro Esterno (mm) **Min./Max.** = pressione (bar)

Tab. 13.122.

Preriduttore R14/A							
Pos.	Codice articolo molla	Colore molla	d	Lo	De	Min.	Max
1	2700525	Arancio	2	40	22	0,65	2,15
2	2700645	Rosso	2,3			1,25	2,8
3	2700775	Verde	2,5			1,95	3,6

d = Diametro Filo (mm) **Lo** = Lunghezza Molla (mm) **De** = Diametro Esterno (mm) **Min./Max.** = pressione (bar)

Tab. 13.123.

13.2 - TABELLE DI TARATURA PRESSOSTATI MOD. 100

Di seguito vengono elencate le tabelle di taratura dei possibili pressostati presenti nelle valvole di blocco incorporate:

Mod. 102M/102MH - Max pressione							
Pos.	Codice articolo molla	Colore molla	d	Lo	De	Min.	Max
1	2701260	Bianco	3,5	60	35	0,2	0,8
2	2701530	Giallo	4			0,801	1,6
3	2701790	Giallo/nero	4,5			1,601	2,6
4	2702280	Bianco/rosso	5,5			2,601	5,5

d = Diametro Filo (mm) **Lo** = Lunghezza Molla (mm) **De** = Diametro Esterno (mm) **Min./Max.** = pressione (bar)

Tab. 13.124.

Mod. 102M - Min pressione							
Pos.	Codice articolo molla	Colore molla	d	Lo	De	Min.	Max
1	2700713	Verde	2,3	40	15	0,2	0,4
2	2700750	Nero	2,5			0,401	0,8
3	2700985	Marrone	3			0,801	2,8

d = Diametro Filo (mm) **Lo** = Lunghezza Molla (mm) **De** = Diametro Esterno (mm) **Min./Max.** = pressione (bar)

Tab. 13.125.

Mod. 102MH - Min pressione							
Pos.	Codice articolo molla	Colore molla	d	Lo	De	Min.	Max
1	2700985	Marrone	3	40	15	2,8	4,2
2	2700980	Blu	3	35			
3	2700985	Marrone	3	40		4,201	5,5
4	2700985	Marrone	3				

d = Diametro Filo (mm) **Lo** = Lunghezza Molla (mm) **De** = Diametro Esterno (mm) **Min./Max.** = pressione (bar)

Tab. 13.126.

Mod. 103M/103MH - Max pressione							
Pos.	Codice articolo molla	Colore molla	d	Lo	De	Min.	Max
1	2701530	Giallo	4	60	35	2	4
2	2701790	Giallo/nero	4,5			4,001	7,5
3	2702280	Bianco/rosso	5,5			7,501	15
4	2702454	Fucsia	6			15,001	22

d = Diametro Filo (mm) **Lo** = Lunghezza Molla (mm) **De** = Diametro Esterno (mm) **Min./Max.** = pressione (bar)

Tab. 13.127.

Mod. 103M - Min pressione

Pos.	Codice articolo molla	Colore molla	d	Lo	De	Min.	Max
1	2700464	Arancio	1,7	40	15	0,2	0,5
2	2700513	Rosso	2			0,501	0,8
3	2700713	Verde	2,3			0,801	1,7
4	2700750	Nero	2,5			1,701	4
5	2700985	Marrone	3			4,001	8

d = Diametro Filo (mm) **Lo** = Lunghezza Molla (mm) **De** = Diametro Esterno (mm) **Min./Max.** = pressione (bar)

Tab. 13.128.
Mod. 103MH - Min pressione

Pos.	Codice articolo molla	Colore molla	d	Lo	De	Min.	Max
1	2700985	Marrone	3	40	15	8	13
2	2700980	Blu	3	35			
3	2700985	Marrone	3	40		13,001	19
4	2700985	Marrone	3				

d = Diametro Filo (mm) **Lo** = Lunghezza Molla (mm) **De** = Diametro Esterno (mm) **Min./Max.** = pressione (bar)

Tab. 13.129.
Mod. 104M/104MH - Max pressione

Pos.	Codice articolo molla	Colore molla	d	Lo	De	Min.	Max
1	2702280	Bianco/Rosso	5,5	60	35	15,001	30
2	2702454	Fucsia	6	70		30,001	45

d = Diametro Filo (mm) **Lo** = Lunghezza Molla (mm) **De** = Diametro Esterno (mm) **Min./Max.** = pressione (bar)

Tab. 13.130.
Mod. 104M - Min pressione

Pos.	Codice articolo molla	Colore molla	d	Lo	De	Min.	Max
1	2700713	Verde	2,3	40	15	1,6	3
2	2700750	Nero	2,5			3,001	8
3	2700985	Marrone	3			8,001	18

d = Diametro Filo (mm) **Lo** = Lunghezza Molla (mm) **De** = Diametro Esterno (mm) **Min./Max.** = pressione (bar)

Tab. 13.131.
Mod. 104MH - Min pressione

Pos.	Codice articolo molla	Colore molla	d	Lo	De	Min.	Max
1	2700985	Marrone	3	40	15	18	30
2	2700980	Blu	3	35			
3	2700985	Marrone	3	40		30,001	41
4	2700985	Marrone	3				

d = Diametro Filo (mm) **Lo** = Lunghezza Molla (mm) **De** = Diametro Esterno (mm) **Min./Max.** = pressione (bar)

Tab. 13.132.

Mod. 105M/105MH - Max pressione

Pos.	Codice articolo molla	Colore molla	d	Lo	De	Min.	Max
1	2702280	Bianco/Rosso	5,5	60	35	30	65
2	2702454	Fucsia	6	70		65,001	90

d = Diametro Filo (mm) **Lo** = Lunghezza Molla (mm) **De** = Diametro Esterno (mm) **Min./Max.** = pressione (bar)

Tab. 13.133.

Mod. 105M - Min pressione

Pos.	Codice articolo molla	Colore molla	d	Lo	De	Min.	Max
1	2700713	Verde	2,3	40	15	3	7
2	2700750	Nero	2,5			7,001	16
3	2700985	Marrone	3			16,001	44

d = Diametro Filo (mm) **Lo** = Lunghezza Molla (mm) **De** = Diametro Esterno (mm) **Min./Max.** = pressione (bar)

Tab. 13.134.

Mod. 105MH - Min pressione

Pos.	Codice articolo molla	Colore molla	d	Lo	De	Min.	Max
1	2700985	Marrone	3	40	15	44	60
2	2700980	Blu	3	35			
3	2700985	Marrone	3	40		60,001	90
4	2700985	Marrone	3				

d = Diametro Filo (mm) **Lo** = Lunghezza Molla (mm) **De** = Diametro Esterno (mm) **Min./Max.** = pressione (bar)

Tab. 13.135.

TM003ITA

