

Reval 182

Regolatore per gas a pressione medio-bassa



BROCHURE TECNICA

Pietro Fiorentini S.p.A.

Via E.Fermi, 8/10 | 36057 Arcugnano, Italia | +39 0444 968 511
sales@fiorentini.com

I dati non sono vincolanti. Ci riserviamo il diritto
di apportare modifiche senza preavviso.

reval182_technicalbrochure_ITA_revH

www.fiorentini.com

Chi siamo

Siamo un'organizzazione mondiale specializzata nella progettazione e produzione di soluzioni tecnologicamente avanzate per il trattamento, il trasporto e la distribuzione di gas naturale.

Siamo il partner ideale per gli operatori del settore petrolifero e del gas, con un'offerta commerciale che copre tutta la filiera del gas naturale.

Siamo in costante evoluzione per soddisfare le più alte aspettative dei nostri clienti in termini di qualità ed affidabilità.

Il nostro obiettivo è quello di essere un passo avanti rispetto alla concorrenza, grazie a tecnologie su misura e ad un programma di assistenza post-vendita svolto con il massimo grado di professionalità.



Pietro Fiorentini i nostri vantaggi



Supporto tecnico localizzato

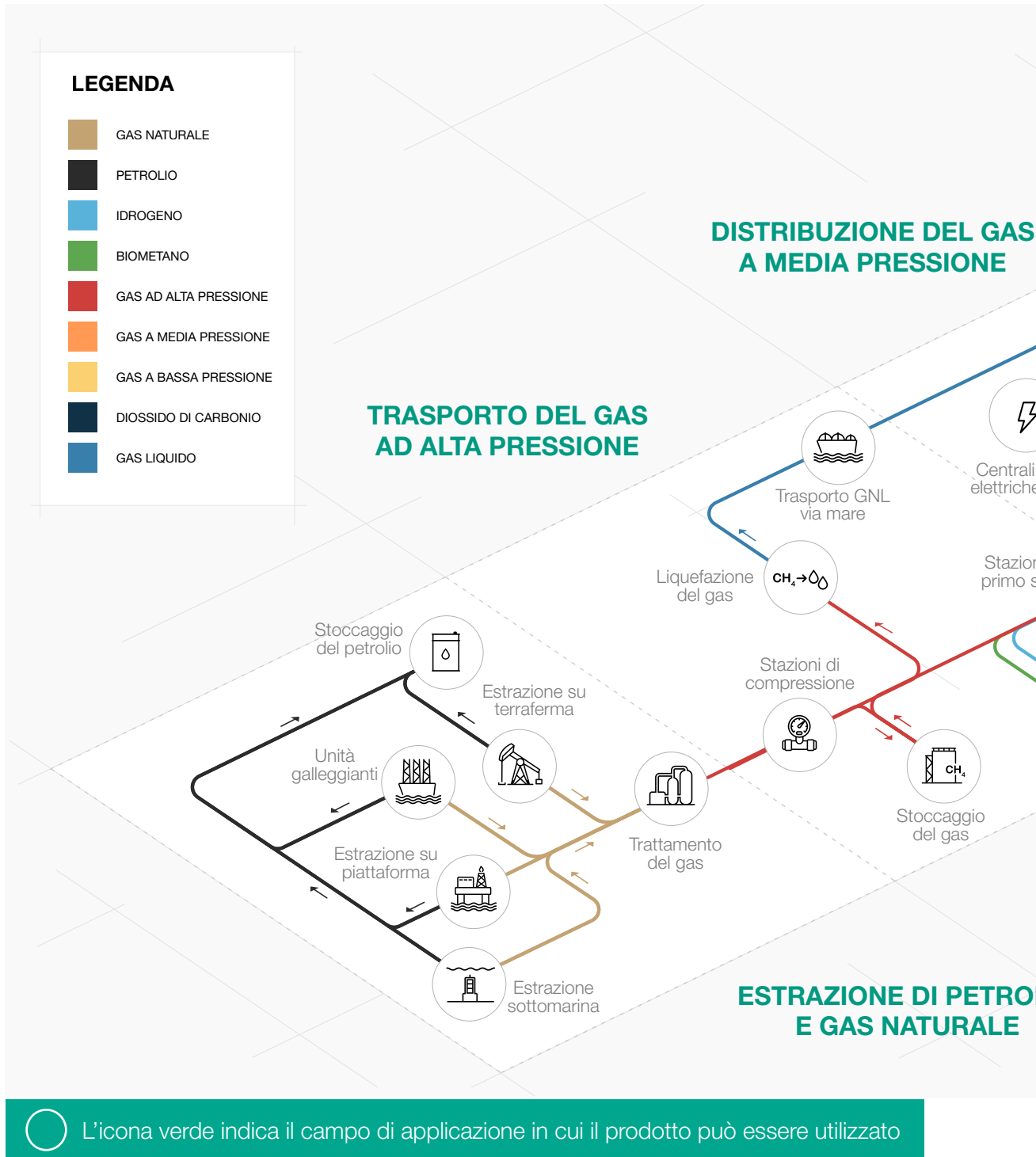
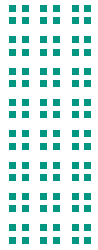


Attivi dal 1940



Operiamo in oltre 100 paesi del mondo

Campo di applicazione



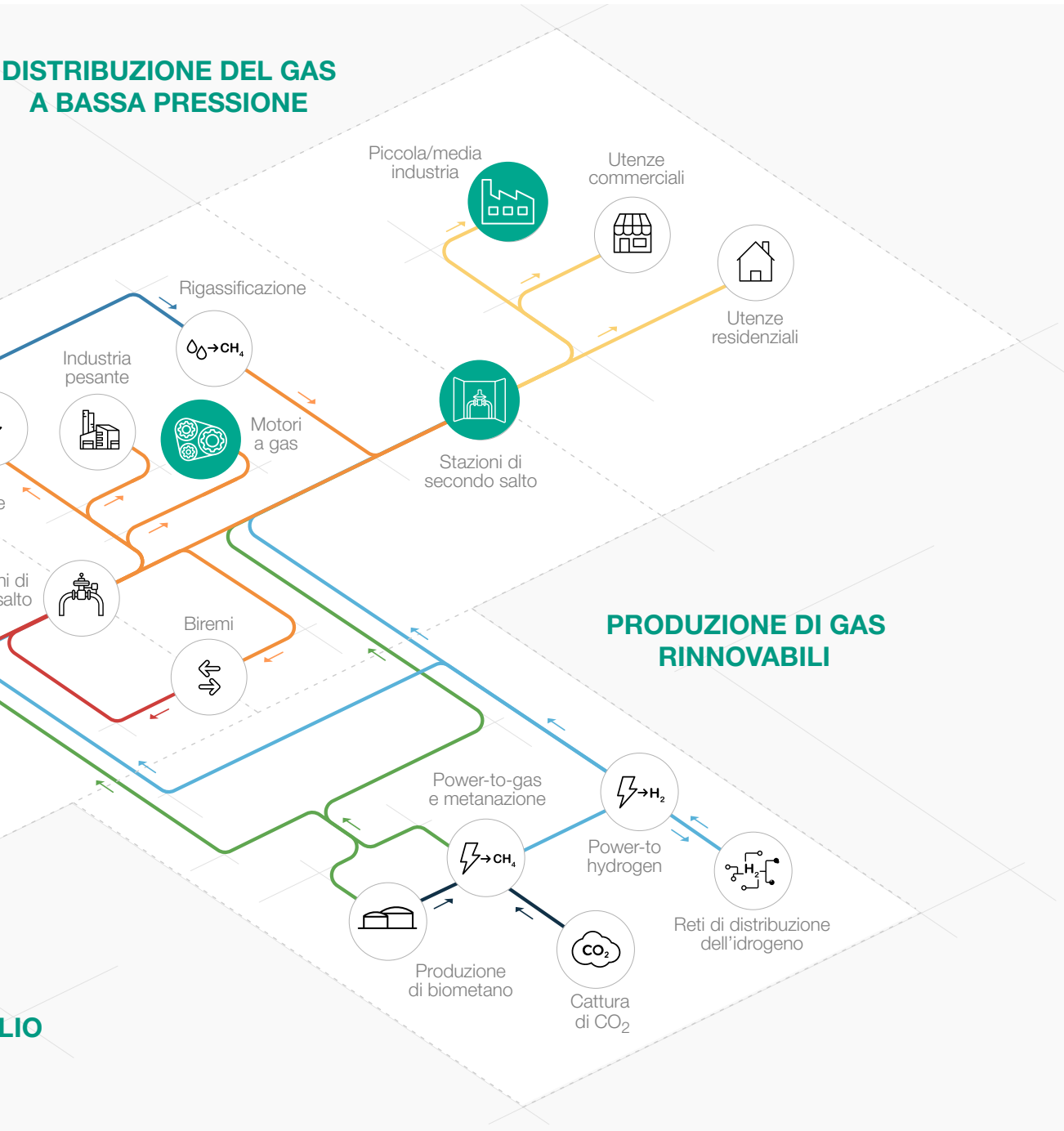


Figura 1 Mappa dei campi di applicazione



Introduzione

Reval 182 è uno dei **regolatori di pressione per gas ad azione pilotata** progettati e realizzati da Pietro Fiorentini.

Questo dispositivo è adatto per l'uso con gas non corrosivi precedentemente filtrati, ed è principalmente utilizzato per reti di distribuzione di gas naturale a media e bassa pressione.

Secondo la norma europea EN 334, è classificato come Fail Close (pilota serie 200/A) o Fail Open (pilota serie 210/A) in base al pilota installato (ad eccezione del monitor PM/182).

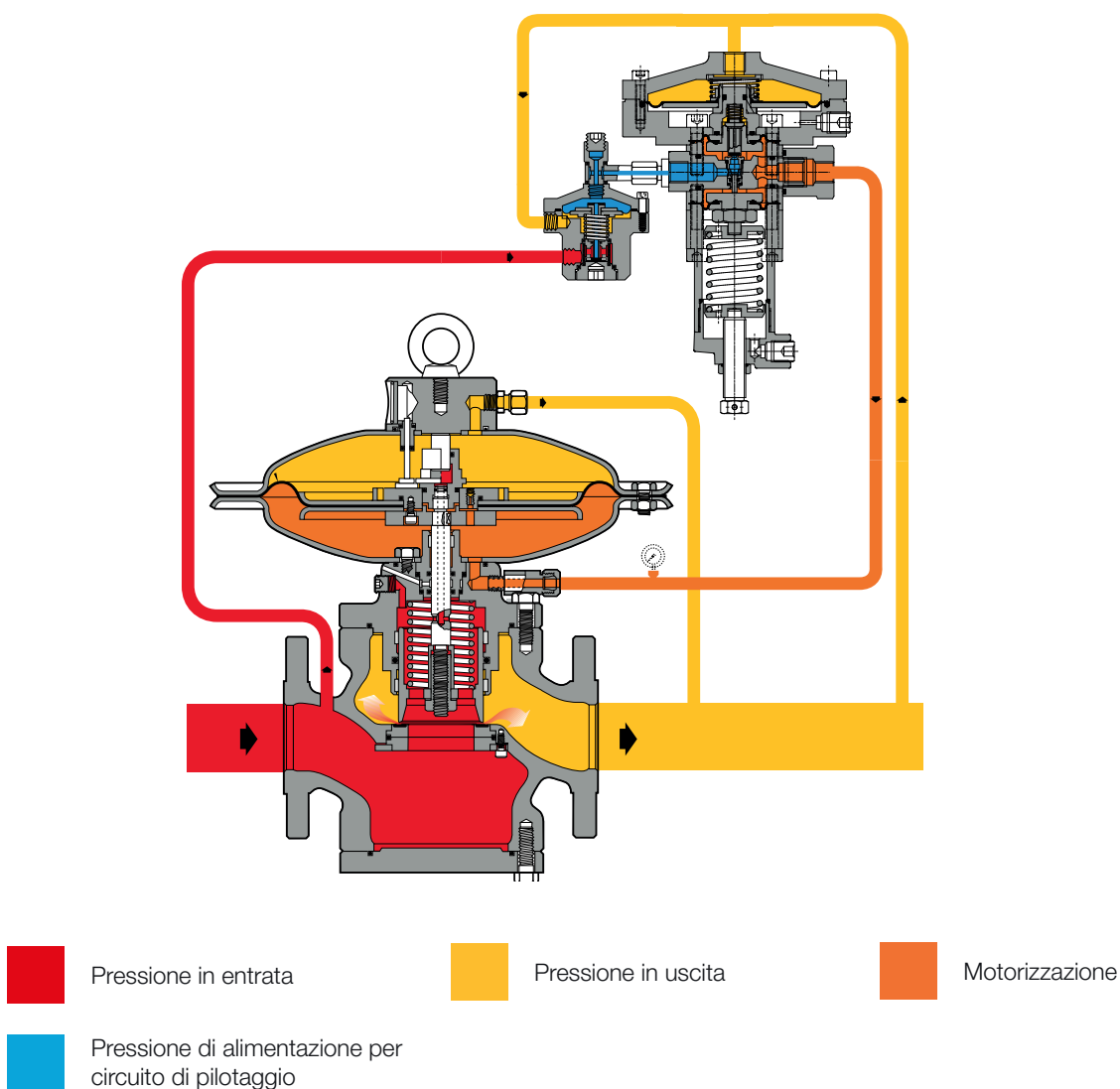


Figura 2 Reval 182

Caratteristiche e range di taratura

Reval 182 è un regolatore di pressione ad azione pilotata **per alta e media pressione con un sistema unico di bilanciamento dinamico che assicura un eccezionale rapporto di turn down combinato con un controllo estremamente preciso della pressione in uscita.**

Un regolatore di pressione bilanciato è un dispositivo in cui la precisione della pressione di mandata non viene compromessa dalle fluttuazioni della pressione in entrata e dal flusso durante il funzionamento.

Pertanto, può avere un unico orificio per tutte le condizioni di pressione e di flusso.

Questo regolatore è adatto all'uso in reti di distribuzione del gas naturale e nelle applicazioni industriali ad alto carico con gas precedentemente filtrati e non corrosivi.

Il suo **design “top entry”** consente una **facile manutenzione** delle parti direttamente in campo, **senza dover rimuovere il corpo dalla tubazione.**

La regolazione del setpoint del regolatore si ottiene tramite un pilota usato per caricare e scaricare la pressione di sfiato alla camera della membrana.

Il design modulare dei regolatori di pressione Reval 182 consente il retrofit di un monitor d'emergenza PM/182, una valvola di blocco SB/82 o VB/93 e/o un silenziatore DB/182 sullo stesso corpo.

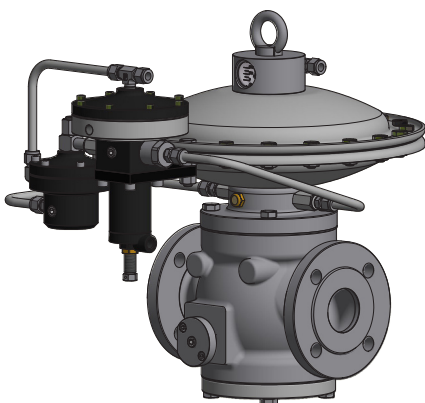


Figura 3 Reval 182

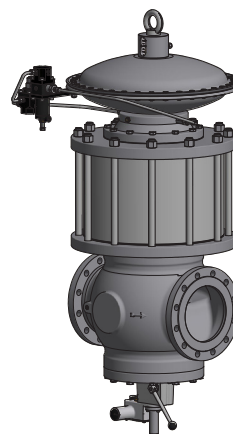


Figura 4 Reval 182 con silenziatore DB/182 e SB/82

Reval 182 Vantaggi competitivi

-  Design compatto e semplice
-  Top Entry
-  Alta precisione
-  Manutenzione semplice
-  Elevato rapporto di turn down
-  Accessori integrati
-  Regolatore Fail Close con otturatore e valvola
-  Bilanciato
-  Filtro integrato nel pilota
-  Compatibile con biometano con miscele di idrogeno al 20%. Miscele superiori disponibili su richiesta

Caratteristiche

Caratteristiche	Valori	
Pressione di progetto* (PS ¹ / DP ²)	fino a 2.5 MPa fino a 25 barg	
Temperatura ambiente* (TS ¹)**	Versione standard da -20°C a +60°C da -4°F a +140°F	Versione Subzero da -29°C a +60°C da -20°F a +140°F
Temperatura del gas in ingresso***	Versione standard da -20°C a +60°C da -4°F a +140°F	Versione Subzero da -20°C a +60°C da -4°F a +140°F
Pressione in entrata (MAOP / p _{umax} ¹)	da 0.02 a 2.5 MPa da 0.2 a 25 barg	
Campo di regolazione possibile (Wd ¹)	da 0.7 KPa a 1.2 MPa da 7 mbarg a 12 barg	
Accessori disponibili	Silenziatore DB/182, monitor PM/182, valvola di blocco SB/82, valvola di blocco HB/97, indicatore di stato di apertura	
Pressione differenziale minima d'esercizio (Δp _{min} ¹)	0.01 MPa 0.1 barg	
Classe di precisione (AC ¹)	fino a 2,5	
Classe di pressione in chiusura (SG ¹)	fino a 5	
Dimensione nominale (DN ^{1,2})	DN 25 1"; DN 50 2"; DN 65 2" 1/2; DN 80 3"; DN 100 4"; DN 150 6"; DN 200 8"; DN 250 10"	
Conessioni	Classe 150 RF o RTJ secondo ASME B16.5 e PN16, 25 e 40 secondo ISO 7005	

(¹) secondo la norma EN334

(²) secondo la norma ISO 23555-1

(*) NOTA: Caratteristiche funzionali diverse e/o intervalli di temperatura estesi disponibili su richiesta. L'intervallo di temperatura del gas in ingresso dichiarata è il massimo per il quale sono garantite le prestazioni complete dell'attrezzatura, inclusa la precisione. Il prodotto può avere intervalli di pressione o temperatura diversi in base alla versione e/o agli accessori installati.

(**) NOTA: L'intervallo di temperatura dichiarato è l'intervallo di funzionamento per il quale sono garantiti la resistenza meccanica e il tasso di perdita dell'apparecchiatura. Alcuni materiali del corpo, se sono disponibili diverse scelte, potrebbero non essere adatti a tutte le versioni disponibili indicate.

(***) NOTA: L'intervallo di temperatura dichiarato è l'intervallo per il quale sono garantite le prestazioni complete dell'attrezzatura, inclusa la precisione e la chiusura. Alcuni materiali del corpo, se sono disponibili diverse scelte, potrebbero non essere adatti a tutte le versioni disponibili indicate.

Tabella 1 Caratteristiche

Materiali e approvazioni

Parte	Materiale
Corpo	Acciaio fuso ASTM A216 WCB per tutte le dimensioni Ferro dolce GS 400-18 ISO 1083 per dimensioni $\leq 8''$
Testate	Acciaio al carbonio pressofuso
Stelo	Acciaio inossidabile AISI 416
Otturatore	Rivestimento nichel su ASTM A 350 LF2 su superfici di chiusura
Sede	Acciaio + gomma vulcanizzata
Membrana	Tessuto gommato
O-ring	Gomma nitrilica
Raccordi	Secondo DIN 2353 in acciaio al carbonio zincato Acciaio inossidabile a richiesta

NOTA: i materiali sopra indicati si riferiscono ai modelli standard. Materiali diversi possono essere forniti sulla base di esigenze specifiche.

Tabella 2 Materiali

Standard costruttivi ed approvazioni

Il regolatore **Reval 182** è progettato secondo la norma europea EN 334.

Il regolatore reagisce in chiusura (Fail Close) o in apertura (Fail Open) secondo la norma EN 334 a seconda del pilota installato.

Il prodotto è certificato secondo la direttiva europea 2014/68/UE (PED).

Classe di perdita: chiusura ermetica, migliore di VIII secondo ANSI/FCI 70-3.



EN 334



PED-CE*

*Non applicabile ai regolatori con serie pilota 210

Gamma e tipo piloti

Tipo	Modello	Azione	Campo Wh		Link tabella molle
			kPa	mbarg	
Pilota principale	201/A	Manuale	0,7 - 58	7 - 580	TT 475
			MPa	barg	
Pilota principale	204/A	Manuale	0,02 - 1,2	0,2 - 12	TT 433
Pilota principale	214/A	Manuale	0,03 - 1,2	0,3 - 12	TT 433

Tabella 3 Tabella delle impostazioni

Taratura dei piloti	
Pilota tipo .../A	Taratura manuale
Pilota tipo .../D	Controllo elettrico a distanza della taratura
Pilota tipo .../CS	Controllo della taratura con segnale pneumatico
Pilota tipo .../MP	Pilota magnetico per l'impostazione del comando a distanza / limitazione del flusso

Tabella 4 Tabella di taratura dei piloti

Link alle tabelle di taratura: [CLICCARE QUI](#) o usare il QR code:



MAOP per regolatori senza valvola di blocco integrata																								
Dia- metro (DN)	25 1"			50 2"			65 2" 1/2			80 3"			100 4"			150 6"			200 8"			250 10"		
	mm	MPa	barg	MPa	barg	MPa	barg	MPa	barg	MPa	barg	MPa	barg	MPa	barg	MPa	barg	MPa	barg	MPa	barg	MPa	barg	
S.150	SBR1	1.89	18.9	SBR1	1.89	18.9	SBR1	1.89	18.9	SBR1	1.89	18.9	SBR1	1.89	18.9	SBR1	1.89	18.9	SBR1	1.89	18.9	SBR1	1.89	18.9
	DBR	1.7	17	DBR	1.7	17	DBR	1.7	17	DBR	1.7	17	DBR	1.7	17	DBR	1.7	17	DBR	1.7	17	DBR	1.7	17
	CHR	1.6	16	CHR	1.6	16	CHR	1.6	16	CHR	1.6	16	CHR	1.6	16	CHR	1.6	16	CHR	1.6	16	CHR	1.6	16
	SAR	1.89	18.9	SAR	1.89	18.9	SAR	1.89	18.9	SAR	1.89	18.9	SAR	1.89	18.9	SAR	1.89	18.9	SAR	1.89	18.9	SAR	1.89	18.9
	SBR2	4	40	SBR2	4	40	SBR2	4	40	SBR2	4	40	SBR2	4	40	SBR2	4	40	SBR2	4	40	SBR2	4	40

SBR1 = classe corpo in acciaio
 DBR = classe corpo in ferro dolce
 CHR = classe testata di comando
 SAR = classe valvola di blocco SA
 SBR2 = classe valvola di blocco SB

Tabella 5

Accessori

Per i regolatori di pressione:

- Griglia per la limitazione della portata
- Finecorsa
- Trasmittitore di posizione
- Silenziatore
- Valvola di blocco
- Monitor

Per il circuito di pilotaggio:

- Filtro supplementare CF14 o CF14/D

Monitor in linea

Il monitor in linea è solitamente installato a monte del regolatore di principale.

Anche se la funzione del monitor è diversa, i due regolatori sono pressoché identici dal punto di vista della componentistica meccanica:

l'unica differenza tra i due è che il monitor è tarato ad una pressione superiore rispetto al regolatore attivo.

I coefficienti C_g di un regolatore dotato di monitor in linea sono gli stessi, ma durante il dimensionamento sarà necessario considerare il calo di pressione differenziale generato dall'azione del monitor in linea completamente aperto. A livello pratico, per integrare questo effetto, è possibile applicare una riduzione C_g del 20% del regolatore attivo.

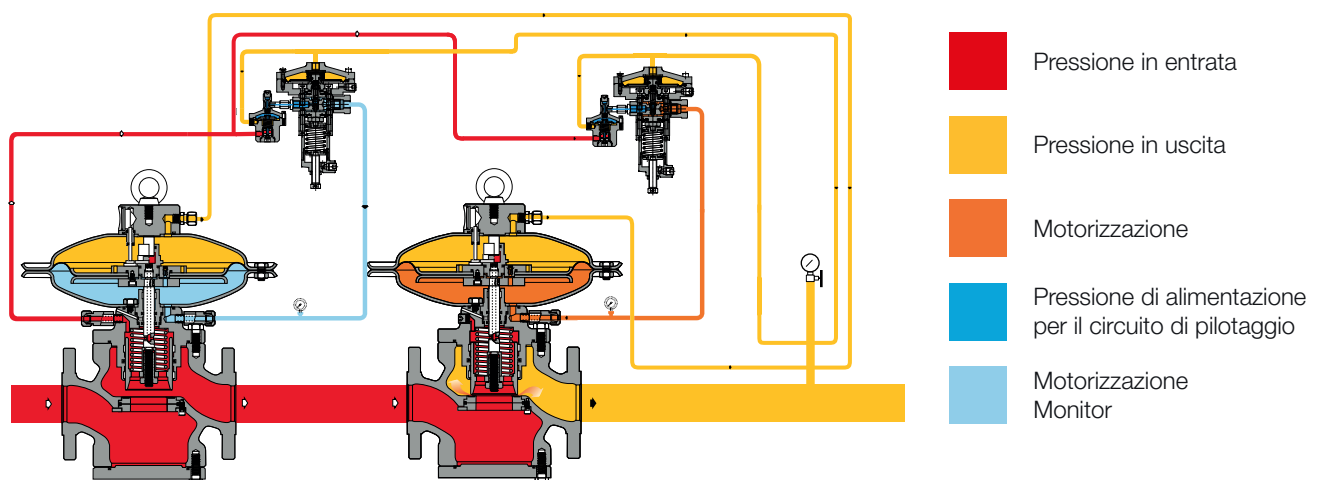


Figura 5 Monitor in linea Reval 182



Monitor PM/182

Il **regolatore di emergenza (monitor)** è **integrato** direttamente nel corpo del regolatore principale. Entrambi i regolatori di pressione utilizzano lo stesso corpo valvola, ma attuatori, piloti e sedi valvola autonomi.

Il monitor è di norma in posizione completamente aperta durante il funzionamento del regolatore principale e si attiva nel caso quest'ultimo si guasti.

Le caratteristiche operative del monitor PM/182 sono le stesse del regolatore Reval 182.

I coefficienti C_g dei regolatori dotati di monitor integrato sono più bassi del 5% rispetto a quelli delle versioni standard.

Il monitor integrato consente la costruzione di linee di riduzione della pressione di dimensioni compatte.

Un altro grande vantaggio del monitor integrato è quello di **poter essere installato in ogni momento**, anche su un regolatore esistente, **senza cambi rilevanti sulla tubazione**.

-  Dimensioni compatte
-  Totalmente indipendente
-  Azione "Fail to close"
-  Filtro integrato nel pilota
-  Indicatore visivo di apertura
-  Manutenzione semplice
-  Opzione finecorsa
-  Opzione acceleratore

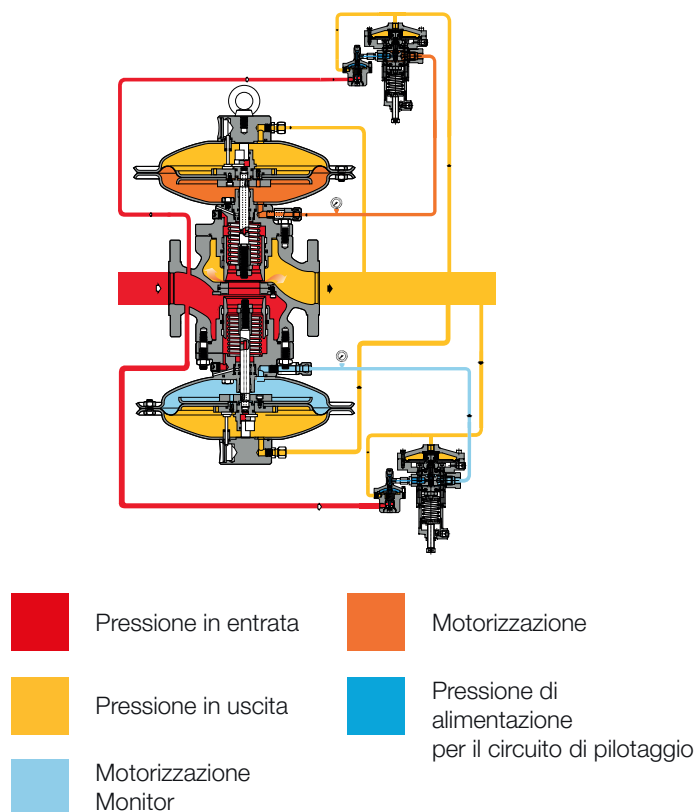


Figura 6 Reval 182 con PM/182

Tipo	Modello	Azione	Campo Wh		Link tabella molle
			MPa	barg	
Pilota principale	201/A	Manuale	0.0007 - 0.058	0.007 - 0.58	TT 475
Pilota principale	204/A	Manuale	0.02 - 1.2	0.2 - 12	TT 433

Tabella 6 Tabella delle impostazioni

Tipi di regolazioni dei piloti	
Pilota tipo .../A	Taratura manuale
Pilota tipo .../D	Controllo elettrico a distanza della taratura
Pilota tipo .../CS	Controllo della taratura con segnale pneumatico
Pilota tipo .../MP	Pilota magnetico per l'impostazione del comando a distanza / limitazione del flusso

Tabella 7 Tabella di taratura dei piloti

Il regolatore monitor può essere dotato di un pilota aggiuntivo chiamato “Valvola acceleratrice” che consente un tempo di risposta rapido durante l’intervento del monitor. Secondo la PED, la Valvola acceleratrice è richiesta sul monitor qualora agisca come accessorio di sicurezza.

Tipo	Modello	Azione	Campo Wh		Link tabella molle
			MPa	barg	
Acceleratore	V/25 BP	Manuale	0.0015 – 0.02	0.015 – 0.2	TT 00601
Acceleratore	V/25 MP	Manuale	0.02 – 0.06	0.2 – 0.6	TT 00601
Acceleratore	M/A	Manuale	0.03 - 2	0.3 - 20	TT 354

Tabella 8 Tabella delle regolazioni degli acceleratori

Link alle tabelle di taratura: [CLICCARE QUI](#) o usare il QR code:



Silenziatore DB/182

Quando si desidera un certo limite di rumore, un silenziatore supplementare permette di ridurre considerevolmente il livello di rumore (dBA).

Il regolatore di pressione Reval 182 può essere equipaggiato con un **silenziatore incorporato**, sia nella versione standard, sia nella versione con blocco o monitor integrato.

L'alta efficienza deriva dal fatto che il rumore viene assorbito nello stesso punto in cui viene generato, impedendone così la propagazione.

Con il silenziatore integrato, il coefficiente della valvola C_g è inferiore del 5% rispetto alla versione non silenziata.

Grazie al profilo modulare del regolatore, il silenziatore può essere adattato sia alla versione standard del regolatore Reval 182, sia a quelle con valvola di blocco o monitor incorporati **senza bisogno di modificare la tubazione principale**.

La riduzione della pressione e il controllo funzionano nello stesso modo della versione standard.

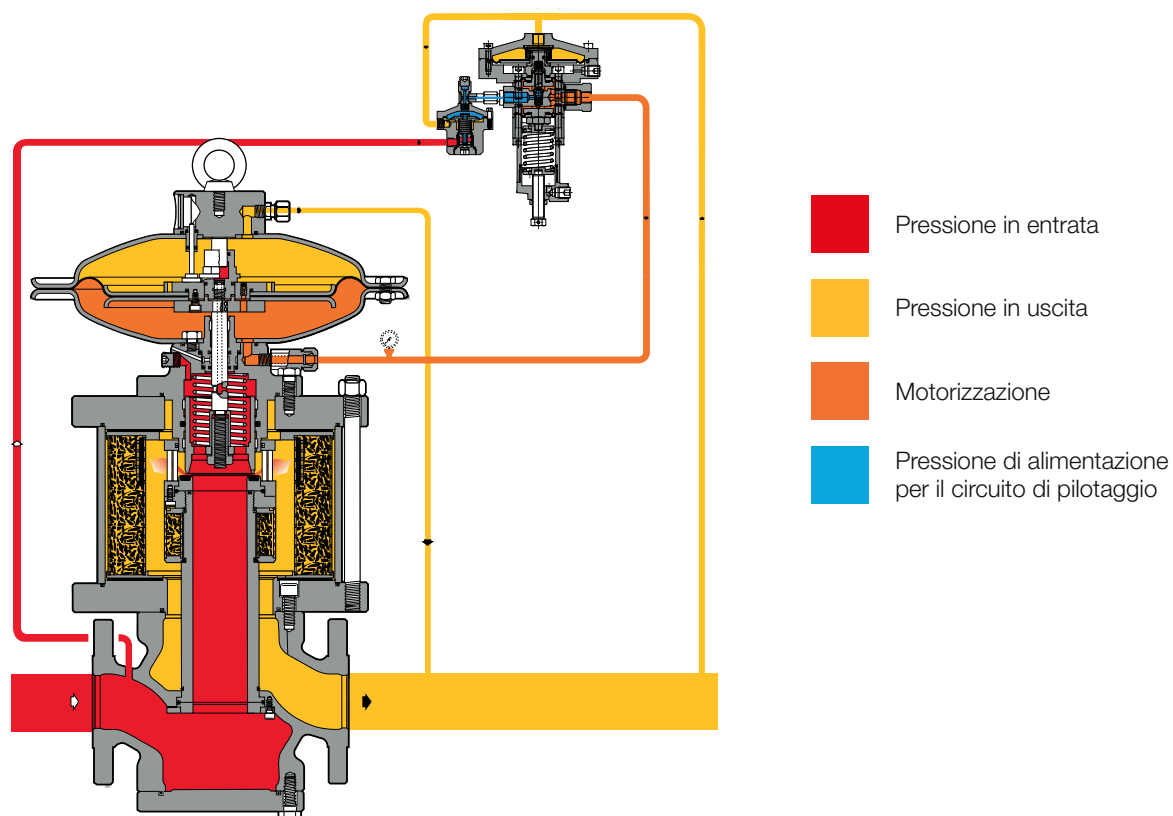


Figura 7 Reval 182 con silenziatore DB/182

Il grafico riportato di seguito rappresenta l'efficacia del silenziatore in condizioni di riferimento comuni per regolatori da 2", 3" e 4". Per i calcoli relativi a specifiche condizioni desiderate fare riferimento allo strumento di dimensionamento online o contattare il rappresentante Pietro Fiorentini più vicino.

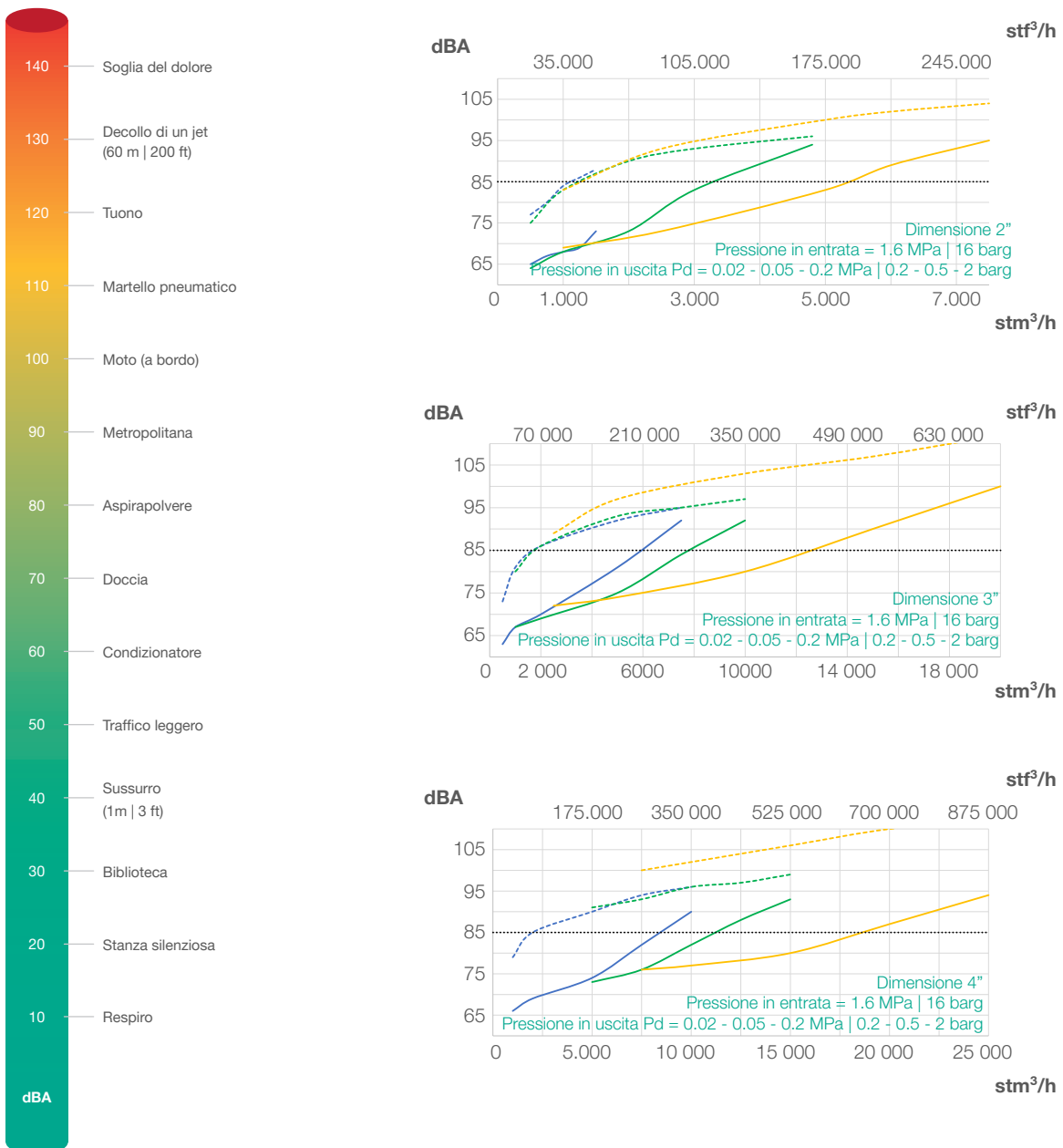
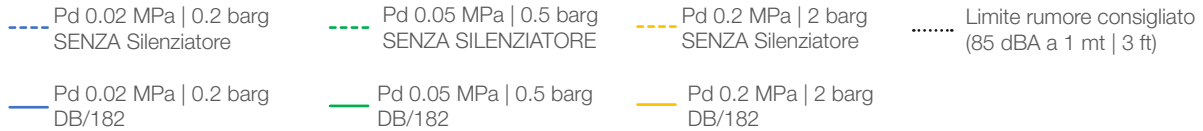


Grafico 1 Grafici di efficienza del silenziatore Reval 182











Valvole di blocco SA, SB/82 o HB/97

Il regolatore di pressione Reval 182 offre la possibilità di installare una **valvola di blocco incorporata** SB/82, HB/97 O SA, a seconda della dimensione del regolatore. Questo accessorio può essere aggiunto sia durante il processo di fabbricazione, sia successivamente in campo.

La SB/82 è disponibile per tutte le dimensioni, mentre la HB/97 è disponibile solo da 4". La SA è disponibile fino a 4".

Il retrofit può essere implementato senza modificare il gruppo del regolatore di pressione. Con la valvola di blocco integrata, il coefficiente C_g è più basso del 5% rispetto a quello della versione standard.

Le caratteristiche principali di questo dispositivo sono:

-  OPSO Chiusura per sovrappressione
-  UPSO Chiusura per sottopressione
-  Bypass interno
-  Pulsante per sgancio manuale del meccanismo di blocco
-  Dimensioni compatte
-  Manutenzione semplice
-  Dispositivo per sgancio del meccanismo di blocco da remoto
-  Opzione finecorsa

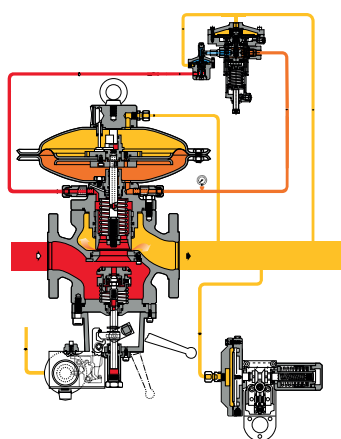


Figura 8 Reval 182 con SB/82

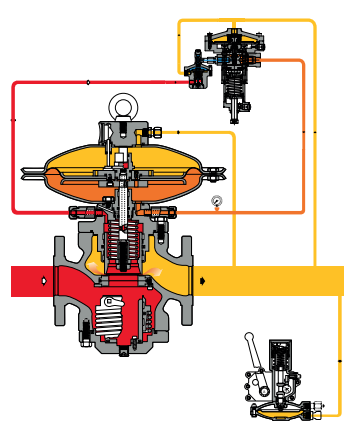






Figura 9 Reval 182 con SA

-  Pressione in entrata
-  Motorizzazione
-  Pressione in uscita
-  Pressione di alimentazione per il circuito di pilotaggio

Pressostati - tipi e gamme					
Tipo SSV	Modello	Azione	Campo Wh		Link tabella molle
			KPa	mbarg	
SA	91	OPSO	2.5 - 110	25 - 1100	TT 1381
		UPSO	1 - 90	10 - 900	
SA	92	OPSO	70 - 500	700 - 5000	TT 1381
		UPSO	25 - 301	250 - 3010	
Tipo SSV	Modello	Azione	Campo Wh		Link tabella molle
			MPa	barg	
SA	93	OPSO	0.3 - 1.33	3 - 13.3	TT 1381
		UPSO	0.08 - 0.77	0.8 - 7.7	
SB/82	102M	OPSO	0.02 - 0.55	0.2 - 5.5	TT 1331
		UPSO	0.02 - 0.28	0.2 - 2.8	
SB/82	102MH	OPSO	0.02 - 0.55	0.2 - 5.5	TT 1331
		UPSO	0.28 - 0.55	2.8 - 5.5	
SB/82	103M	OPSO	0.2 - 2.2	2 - 22	TT 1331
		UPSO	0.02 - 0.8	0.2 - 8	
SB/82	103MH	OPSO	0.2 - 2.2	2 - 22	TT 1331
		UPSO	0.8 - 1.9	8 - 19	
HB/97	102M	OPSO	0.02 - 0.55	0.2 - 5.5	TT 1331
		UPSO	0.02 - 0.28	0.2 - 2.8	
HB/97	102MH	OPSO	0.02 - 0.55	0.2 - 5.5	TT 1331
		UPSO	0.28 - 0.55	2.8 - 5.5	
HB/97	103M	OPSO	0.2 - 2.2	2 - 22	TT 1331
		UPSO	0.02 - 0.8	0.2 - 8	
HB/97	103MH	OPSO	0.2 - 2.2	2 - 22	TT 1331
		UPSO	0.8 - 1.9	8 - 19	

Tabella 9 Tabella delle impostazioni



Pilota serie 210 Fail Open (opzionale)

La serie Pilot 210/A è un dispositivo meccanico che consente di modificare il principio di funzionamento e il setpoint dei regolatori di pressione del gas pilotati. Il pilota è ottimizzato per migliorare la precisione e ridurre al minimo la chiusura.

Questo modello consente specificamente di avere un **regolatore Fail Open in caso di guasto del pilota**.

La serie pilota 210/A non è certificata per applicazioni PED-CE.

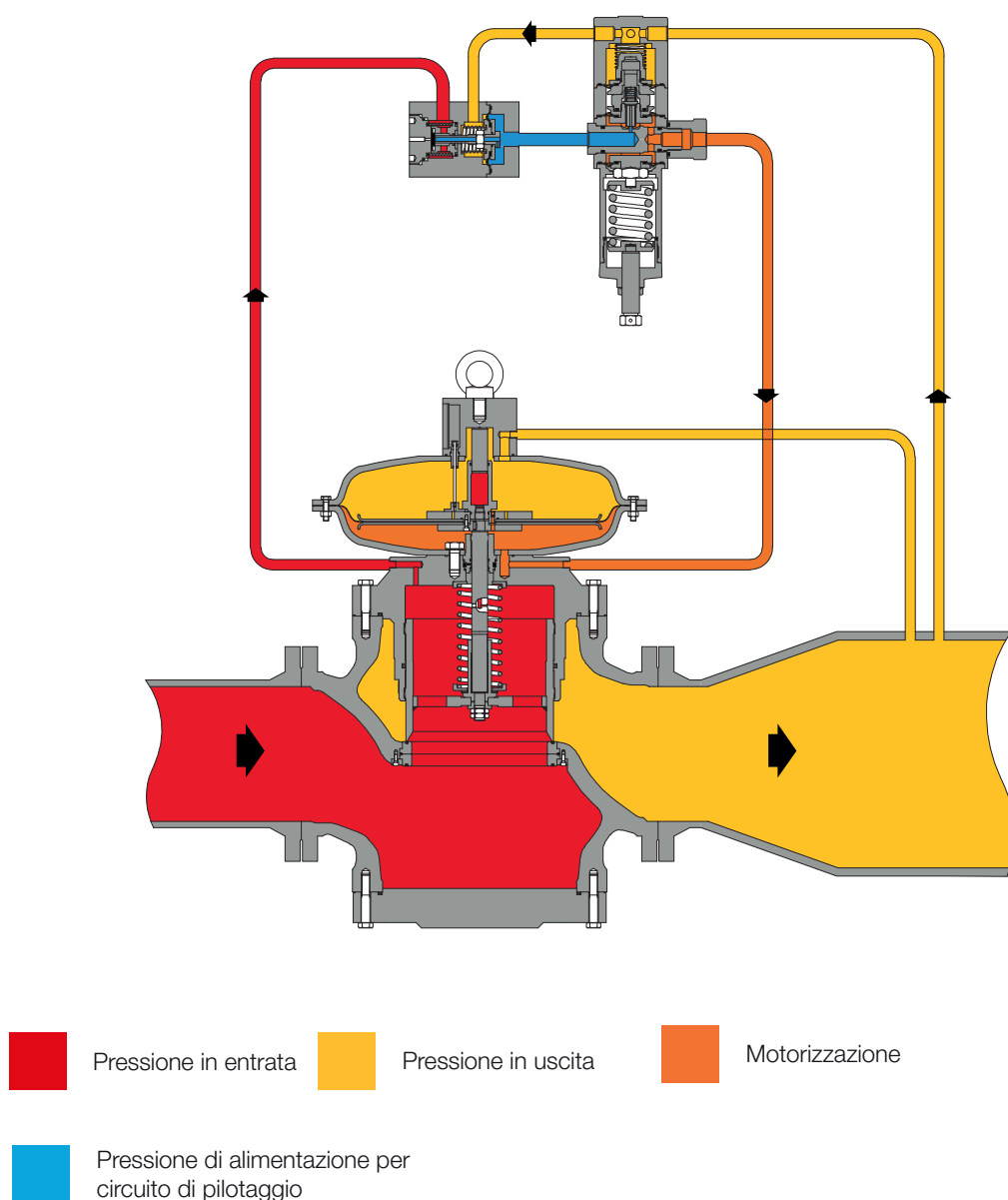


Figura 10 Reval 182 con pilota fail-to-open serie 210

Flusso del gas

Versione standard con SSV frontale

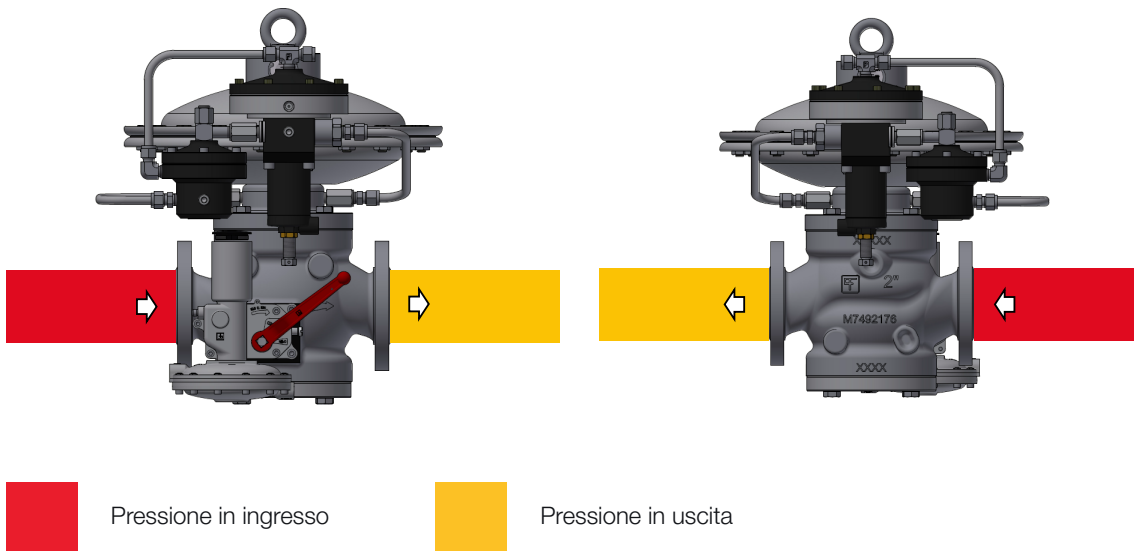


Figura 11 Reval 182 versione standard con flusso di gas

Versione invertita

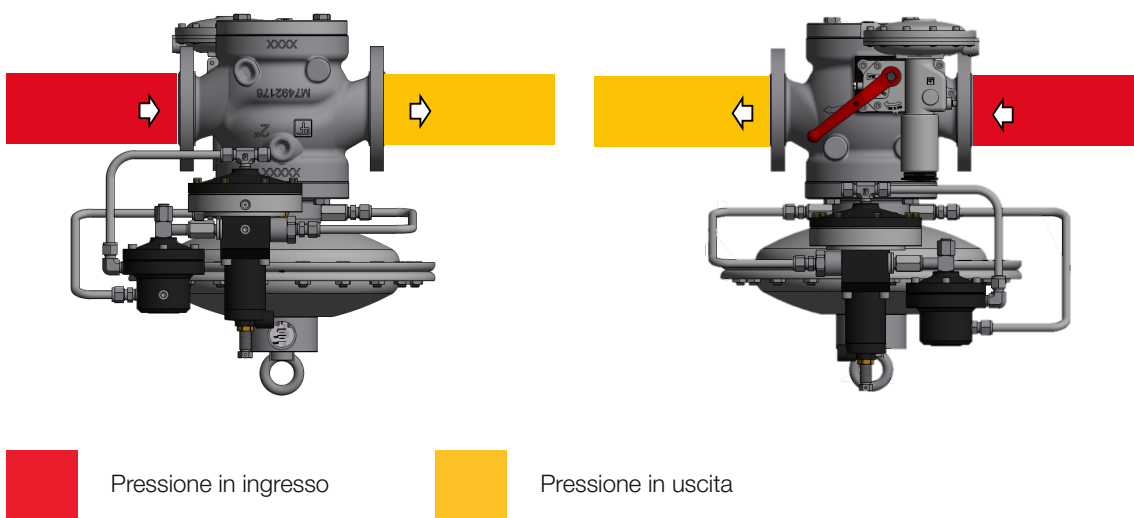


Figura 12 Reval 182 versione standard con flusso di gas invertito



Versione con flusso di gas da destra a sinistra con SSV frontale

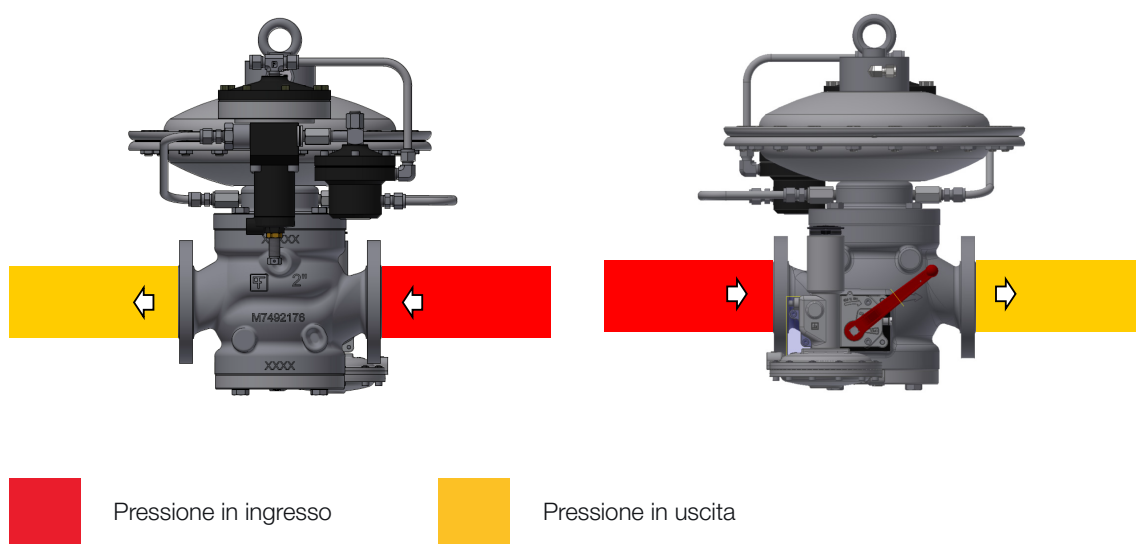


Figura 13 Reval 182 con flusso di gas da destra a sinistra

Versione del flusso di gas da destra a sinistra invertita

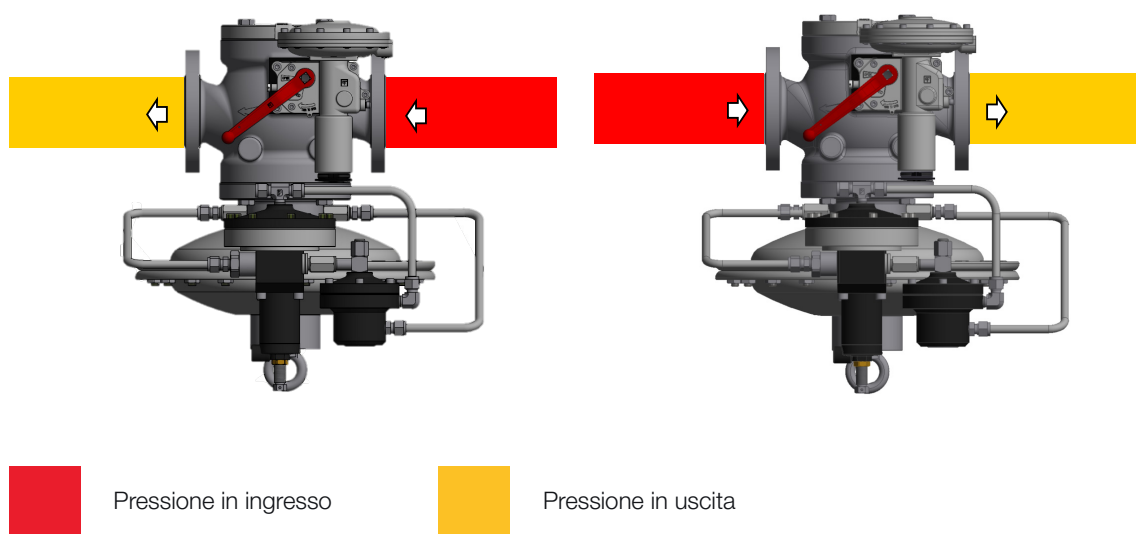


Figura 14 Reval 182 con flusso di gas da destra a sinistra invertita

Pesi e dimensioni

Reval 182

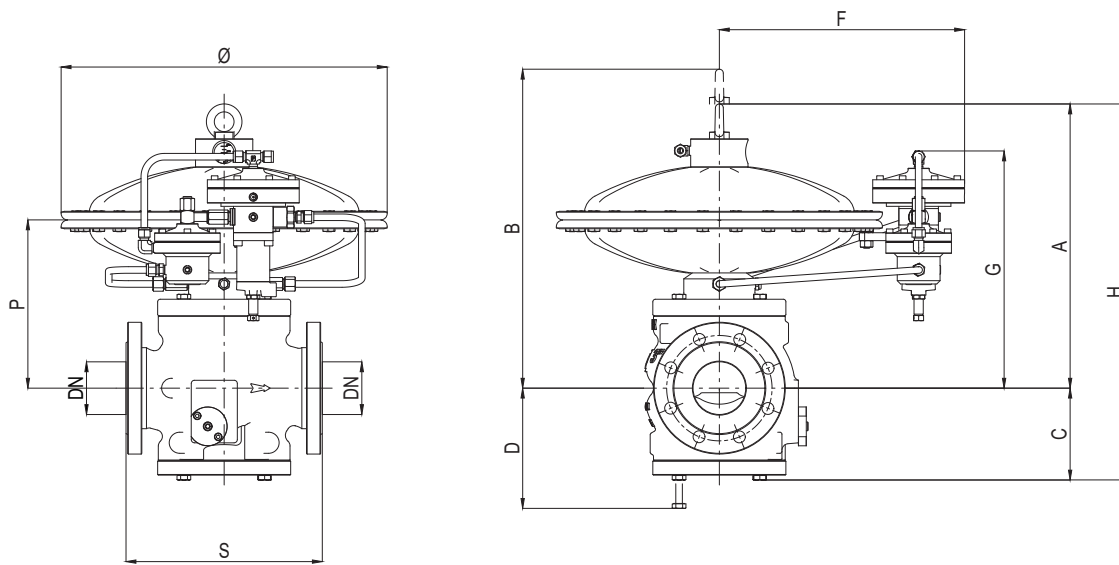


Figura 15 Dimensioni Reval 182

Pesi e dimensioni (per collegamenti diversi contattare il rivenditore Pietro Fiorentini più vicino)

	[mm] pollici	[mm] pollici	[mm] pollici	[mm] pollici	[mm] pollici	[mm] pollici	[mm] pollici	[mm] pollici
Diametro (DN)	25 1"	50 2"	65 2" 1/2	80 3"	100 4"	150 6"	200 8"	250 10"
S - ANSI 150/PN 16	183 7.25"	254 10"	276 10.88"	298 11.75"	352 13.88"	451 17.75"	546 21.38"	673 26.5"
Ø	375 14.76"	375 14.76"	495 19.49"	495 19.49"	495 19.49"	630 24.80"	630 24.80"	630 24.80"
A	320 12.60"	350 13.78"	430 16.93"	430 16.93"	470 18.50"	550 21.65"	650 25.60"	770 30.32"
B	410 16.14"	430 16.93"	530 20.87"	530 20.87"	600 23.62"	735 28.94"	850 33.46"	760 29.92"
C	100 3.94"	130 5.12"	140 5.51"	150 5.90"	190 7.48"	220 8.66"	260 10.24"	310 12.20"
D	130 5.12"	160 6.30"	180 7.08"	200 7.87"	250 9.84"	270 10.63"	315 12.40"	398 15.67"
F	350 13.78"	350 13.78"	410 16.14"	410 16.14"	410 16.14"	475 18.70"	475 18.70"	470 18.50"
G	250 9.84"	285 11.22"	330 12.99"	340 13.36"	370 14.57"	400 15.75"	450 17.72"	550 21.65"
H	430 16.93"	480 18.90"	570 22.40"	580 22.83"	660 25.98"	770 30.31"	910 35.83"	1070 42.13"
P	170 6.70"	205 8.07"	250 9.84"	260 10.24"	290 11.42"	320 12.60"	370 14.57"	470 18.50"
Connessioni	Øe 10 x Øi 8 (dimensionamento imperiale su richiesta)							

Peso	Kg lbs	Kg lbs	Kg lbs	Kg lbs	Kg lbs	Kg lbs	Kg lbs	Kg lbs
ANSI 150/PN 16	33 73	50 110	58 128	70 154	110 242	195 430	300 661	580 1279

Tabella 10 Pesi e dimensioni

Reval 182 + SB/82 o HB/97

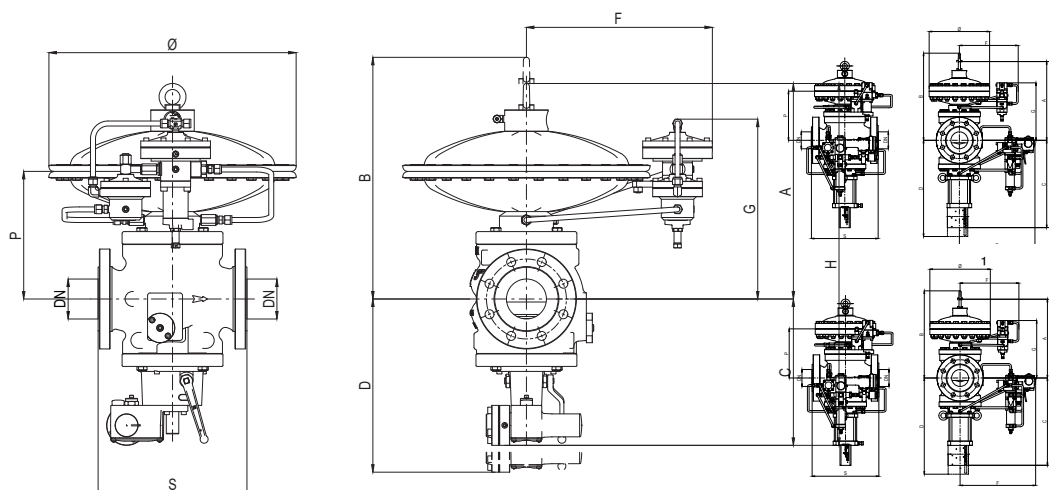


Figura 16 Dimensioni Reval 182 + SB/82 o HB/97

Pesi e dimensioni (per collegamenti diversi contattare il rivenditore Pietro Fiorentini più vicino)								
	[mm] pollici	[mm] pollici	[mm] pollici	[mm] pollici	[mm] pollici	[mm] pollici	[mm] pollici	[mm] pollici
Diametro (DN)	25 1"	50 2"	65 2" 1/2	80 3"	100 4"	150 6"	200 8"	250 10"
S - ANSI 150/PN16	183 7.25"	254 10"	276 10.88"	298 11.75"	352 13.88"	451 17.75"	543 21.38"	673 26.5"
Ø	375 14.76"	375 14.76"	495 19.49"	495 19.49"	495 19.49"	630 24.80"	630 24.80"	630 24.80"
A	320 12.60"	350 13.78"	430 16.93"	430 16.93"	470 18.50"	550 21.65"	650 25.60"	770 30.32"
B	410 16.14"	430 16.93"	530 20.87"	530 20.87"	600 23.62"	735 28.94"	850 33.46"	760 29.92"
C con SB/82	300 11.8"	300 11.8"	315 12.4"	335 13.19"	360 14.17"	430 16.93"	475 18.70"	550 21.65"
C con HB/97	-	-	-	-	518 20.39"	645 25.39"	687 27.05"	796 31.34"
D con SB/82	390 15.3"	390 15.35"	425 16.73"	445 17.52"	500 19.68"	615 24.21"	695 37.36"	800 31.50"
D con HB/97	-	-	-	-	650 25.59"	835 32.87"	900 35.43"	1060 41.7"
F	350 13.78"	350 13.78"	410 16.14"	410 16.14"	410 16.14"	475 18.70"	475 18.70"	470 18.50"
F1	-	-	-	-	358 14.09"	410 16.14"	445 17.52"	510 20.08"
G	250 9.84"	285 11.22"	330 12.99"	340 13.36"	370 14.57"	400 15.75"	450 17.72"	550 21.65"
H con SB/82	620 24.41"	650 25.59"	745 29.33"	765 30.12"	830 32.68"	980 38.58"	1125 44.29"	1320 51.9"
H con HB/97	-	-	-	-	988 38.90"	1195 47.05"	1337 52.64"	1566 61.65"
P	170 6.70"	205 8.07"	250 9.84"	260 10.24"	290 11.42"	320 12.60"	370 14.57"	470 18.50"
Connessioni	Øe 10 x Øi 8 (dimensionamento imperiale su richiesta)							
Peso	Kg lbs	Kg lbs	Kg lbs	Kg lbs	Kg lbs	Kg lbs	Kg lbs	Kg lbs
ANSI 150/PN 16 con SB/82	45 99	56	70 154	88 194	132 291	246 542	354 780	680 1500
ANSI 150/PN 16 con HB/97	-	-	-	-	122 269	236 520	308 679	624 1376

Tabella 11 Pesi e dimensioni

Reval 182 + SA

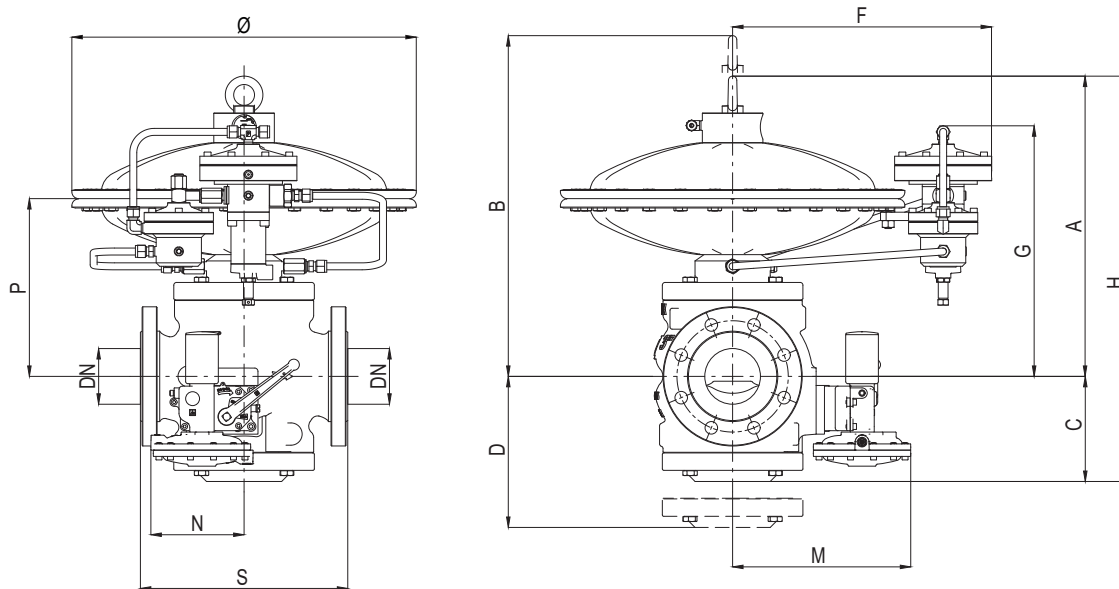


Figura 17 Dimensioni Reval 182 + SA

Pesi e dimensioni (per collegamenti diversi contattare il rivenditore Pietro Fiorentini più vicino)

	[mm] pollici	[mm] pollici	[mm] pollici	[mm] pollici	[mm] pollici
Diametro (DN)	25 1"	50 2"	65 2" 1/2	80 3"	100 4"
S - ANSI 150/PN16	183 7.25"	254 10"	276 10.88"	298 11.75"	352 13.88"
Ø	375 14.76"	375 14.76"	495 19.49"	495 19.49"	495 19.49"
A	320 12.60"	350 13.78"	430 16.93"	430 16.93"	470 18.50"
B	410 16.14"	430 16.93"	530 20.87"	530 20.87"	600 23.62"
C	145 5.71"	161 6.34"	178 7.01"	185 7.28"	205 8.07"
D	212 8.35"	255 10.04"	292 11.50"	322 12.68"	330 12.99"
F	350 13.78"	350 13.78"	410 16.14"	410 16.14"	410 16.14"
G	250 9.84"	285 11.22"	330 12.99"	340 13.36"	370 14.57"
H	465 18.31"	511 20.12"	608 23.94"	615 24.21"	874 34.41"
P	170 6.70"	205 8.07"	250 9.84"	260 10.24"	290 11.42"
L	98 3.86"	146 5.75"	146 5.75"	146 5.75"	146 5.75"
M	194 7.64"	219 8.62"	232 9.13"	246 9.68"	263 10.35"
N	125 4.92"	125 4.92"	125 4.92"	125 4.92"	130 5.12"
Conessioni	Øe 10 x Øi 8 (dimensionamento imperiale su richiesta)				

Peso	Kg lbs	Kg lbs	Kg lbs	Kg lbs	Kg lbs
ANSI 150/PN 16	35 77	52 115	60 132	72 159	113 249

Tabella 12 Pesi e dimensioni

Reval 182 + PM/182

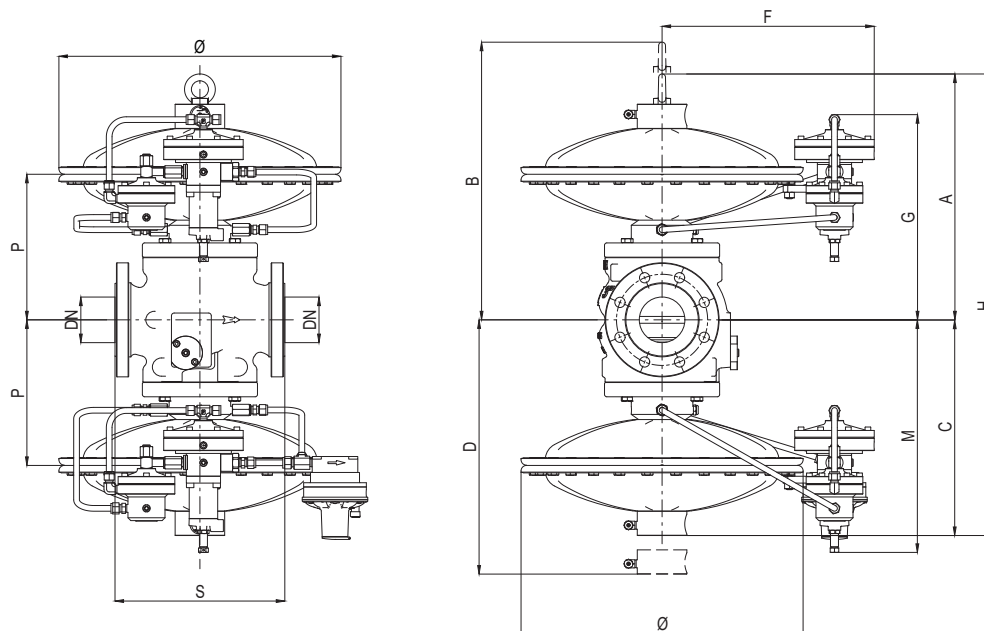


Figura 18 Dimensioni Reval 182 + PM/182

Pesi e dimensioni (per collegamenti diversi contattare il rivenditore Pietro Fiorentini più vicino)							
	[mm] pollici	[mm] pollici	[mm] pollici	[mm] pollici	[mm] pollici	[mm] pollici	[mm] pollici
Diametro (DN)	25 1"	50 2"	65 2" 1/2	80 3"	100 4"	150 6"	200 8"
S - ANSI 150/PN 16	183 7.25"	254 10"	276 10.88"	298 11.75"	352 13.88"	451 17.75"	543 21.38"
Ø	375 14.76"	375 14.76"	495 19.49"	495 19.49"	495 19.49"	630 24.80"	630 24.80"
A	320 12.60"	350 13.78"	430 16.93"	430 16.93"	470 18.50"	550 21.65"	650 25.60"
B	410 16.14"	430 16.93"	530 20.87"	530 20.87"	600 23.62"	735 28.94"	850 33.46"
C	260 10.24"	290 11.42"	370 14.57"	380 14.96"	410 16.14"	490 19.29"	590 23.23"
D	410 16.14"	430 16.93"	530 20.87"	530 20.87"	600 23.62"	735 28.94"	850 33.46"
F	350 13.78"	350 13.78"	410 16.14"	410 16.14"	410 16.14"	475 18.70"	475 18.70"
G	250 9.84"	285 11.22"	330 12.99"	340 13.36"	370 14.57"	400 15.75"	450 17.72"
H	640 25.20"	700 27.56"	860 33.86"	860 33.86"	940 37.01"	110 4.33"	1300 51.18"
P	170 6.70"	205 8.07"	250 9.84"	260 10.24"	290 11.42"	320 12.60"	370 14.57"
M	260 10.24"	295 11.61"	340 13.39"	350 13.78"	380 14.96"	410 16.14"	460 18.11"
Connessioni	Øe 10 x Øi 8 (dimensionamento imperiale su richiesta)						
Peso	Kg lbs	Kg lbs	Kg lbs	Kg lbs	Kg lbs	Kg lbs	Kg lbs
ANSI 150/PN 16	54 119	75 165	85 187	100 220	150 330	255 562	395 871

Tabella 13 Pesi e dimensioni

Reval 182 + DB/182

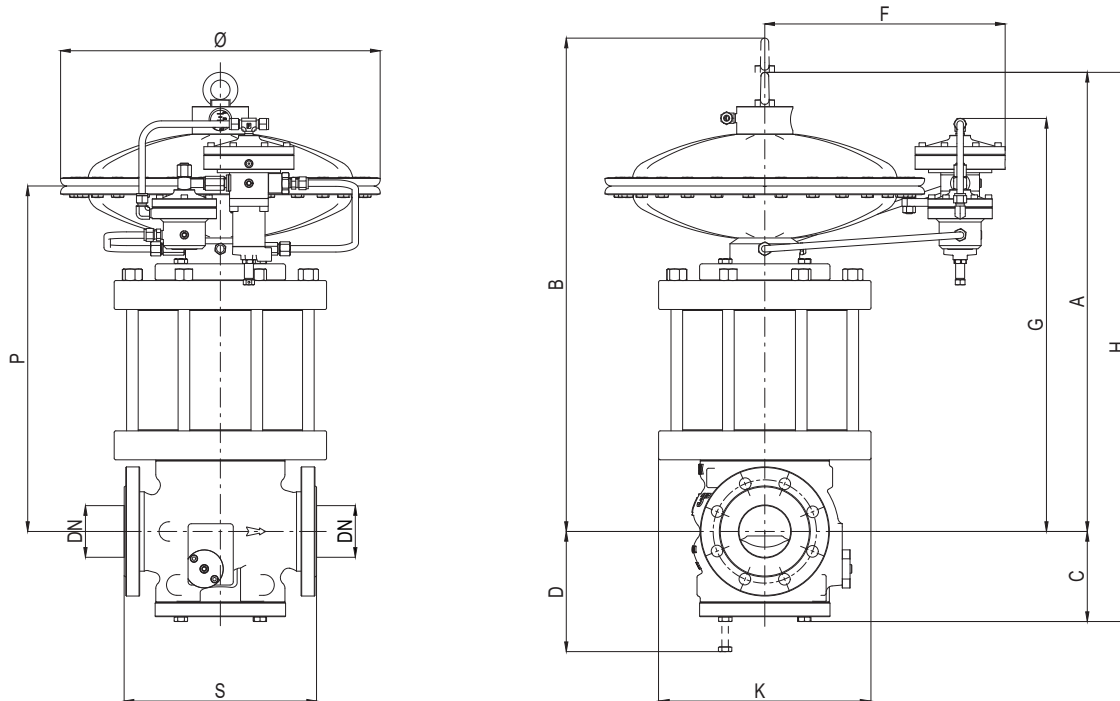


Figura 19 Dimensioni Reval 182 + DB/182

Pesi e dimensioni (per collegamenti diversi contattare il rivenditore Pietro Fiorentini più vicino)								
	[mm] pollici	[mm] pollici	[mm] pollici	[mm] pollici	[mm] pollici	[mm] pollici	[mm] pollici	[mm] pollici
Diametro (DN)	25 1"	50 2"	65 2" 1/2	80 3"	100 4"	150 6"	200 8"	250 10"
S - ANSI 150/PN 16	183 7.25"	254 10"	276 10.88"	298 11.75"	352 13.88"	451 17.75"	543 21.38"	673 26.5"
Ø	375 14.76"	375 14.76"	495 19.49"	495 19.49"	495 19.49"	630 24.80"	630 24.80"	630 24.80"
A	520 20.5"	550 21.7"	650 25.6"	675 26.6"	755 29.7"	920 36.2"	1050 41.3"	1262 50"
B	610 24"	640 25.2"	780 30.7"	785 30.9"	895 35.2"	1120 44"	1250 49.2"	1450 57"
C	100 3.94"	130 5.12"	140 5.51"	150 5.90"	190 7.48"	220 8.66"	260 10.24"	310 12.20"
D	130 5.12"	160 6.30"	180 7.08"	200 7.87"	250 9.84"	270 10.63"	315 12.40"	398 15.67"
F	350 13.78"	350 13.78"	410 16.14"	410 16.14"	410 16.14"	475 18.70"	475 18.70"	470 18.50"
G	450 17.7"	480 18.9"	550 21.6"	585 23"	655 25.8"	770 30.3"	850 33.5"	1040 41"
H	820 32.3"	850 33.5"	965 38"	1010 39.8"	1115 44"	1350 53"	1525 60"	1575 62"
P	215 8.5"	295 11.6"	325 12.8"	325 12.8"	390 15.4"	470 18.5"	600 23.6"	960 38"
K	370 14.6"	400 15.7"	470 18.5"	505 19.9"	575 22.6"	690 27.2"	770 30.3"	700 27.6"
Conessioni	Øe 10 x Øi 8 (dimensionamento imperiale su richiesta)							
Peso	Kg lbs	Kg lbs	Kg lbs	Kg lbs	Kg lbs	Kg lbs	Kg lbs	Kg lbs
ANSI 150/PN 16	44 97	84 185	88 194	112 247	178 392	339 747	536 1181	900 1984

Tabella 14 Pesi e dimensioni

Reval 182 + DB/182 + SB/82 o HB/97

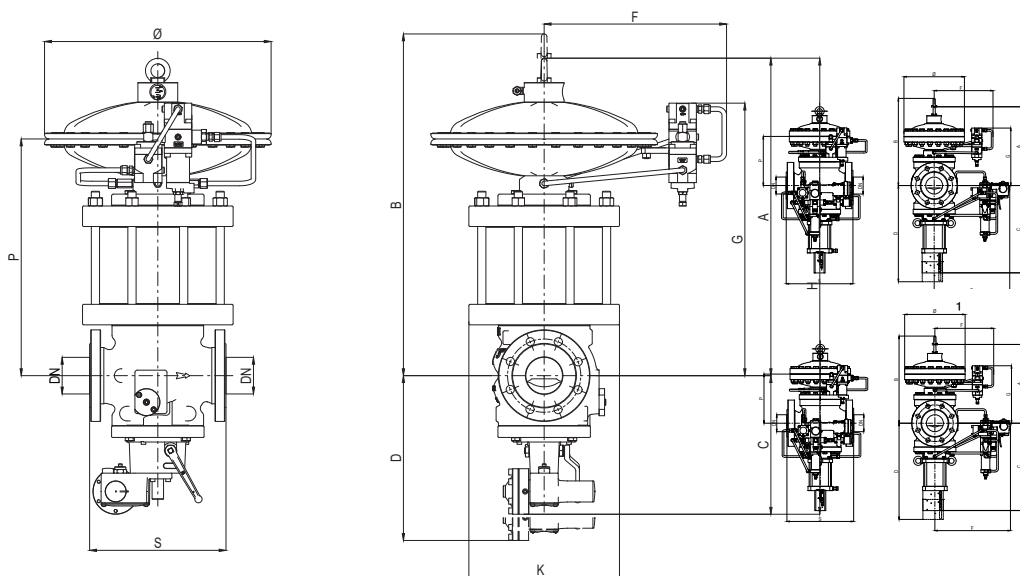


Figura 20 Dimensioni Reval 182 + DB/182 + SB/82 o HB/97

Pesi e dimensioni (per collegamenti diversi contattare il rivenditore Pietro Fiorentini più vicino)								
	[mm] pollici	[mm] pollici	[mm] pollici	[mm] pollici	[mm] pollici	[mm] pollici	[mm] pollici	[mm] pollici
Diámetro (DN)	25 1"	50 2"	65 2" 1/2	80 3"	100 4"	150 6"	200 8"	250 10"
S - ANSI 150/PN16	183 7.25"	254 10"	276 10.88"	298 11.75"	352 13.88"	451 17.75"	543 21.38"	673 26.5"
Ø	375 14.76"	375 14.76"	495 19.49"	495 19.49"	495 19.49"	630 24.80"	630 24.80"	630 24.80"
A con SB/82	520 20.5"	550 21.7"	650 25.6"	675 26.6"	755 29.7"	920 36.2"	1050 41.3"	1262 50"
B con SB/82	610 24"	640 25.2"	780 30.7"	785 30.9"	895 35.2"	1120 44"	1250 49.2"	1450 57"
C con SB/82	300 11.8"	300 11.8"	315 12.4"	335 13.2"	360 14.2"	430 16.9"	475 18.7"	550 21.6"
C con HB/97	-	-	-	-	518 20.39"	645 25.39"	687 27.05"	796 31.34"
D con SB/82	390 15.3"	390 15.3"	425 16.7"	445 17.5"	500 19.7"	615 24.2"	695 27.4"	800 31.5"
D con HB/97	-	-	-	-	650 25.59"	835 32.87"	900 35.43"	1060 41.7"
F	350 13.78"	350 13.78"	410 16.14"	410 16.14"	410 16.14"	475 18.70"	475 18.70"	470 18.50"
F1	-	-	-	-	358 14.09"	410 16.14"	445 17.52"	510 20.08"
G con SB/82	250 9.8"	480 18.9"	550 21.7"	585 23.03"	655 25.8"	770 30.3"	850 33.5"	1040 40.9"
H con SB/82	820 32.3"	850 33.5"	965 38"	1010 39.8"	1115 44"	1350 53"	1525 60"	1812 71"
H con HB/97	-	-	-	-	650 25.59"	835 32.87"	900 35.43"	1060 41.7"
P con SB/82	370 14.6"	400 15.7"	470 18.5"	505 19.9"	575 22.6"	690 27"	770 30.3"	700 27.5"
Connessioni	Øe 10 x Øi 8 (dimensionamento imperiale su richiesta)							
Peso	Kg lbs	Kg lbs	Kg lbs	Kg lbs	Kg lbs	Kg lbs	Kg lbs	Kg lbs
ANSI 150/PN 16 con SB/82	56 123	90 198	100 220	130 287	200 441"	390 860"	590 1301"	1000 2205
ANSI150/PN 16 con HB/97	-	-	-	-	196 432	380 838	534 1177"	944 2081

Tabella 15 Pesi e dimensioni

Reval 182 + DB/182 + SA

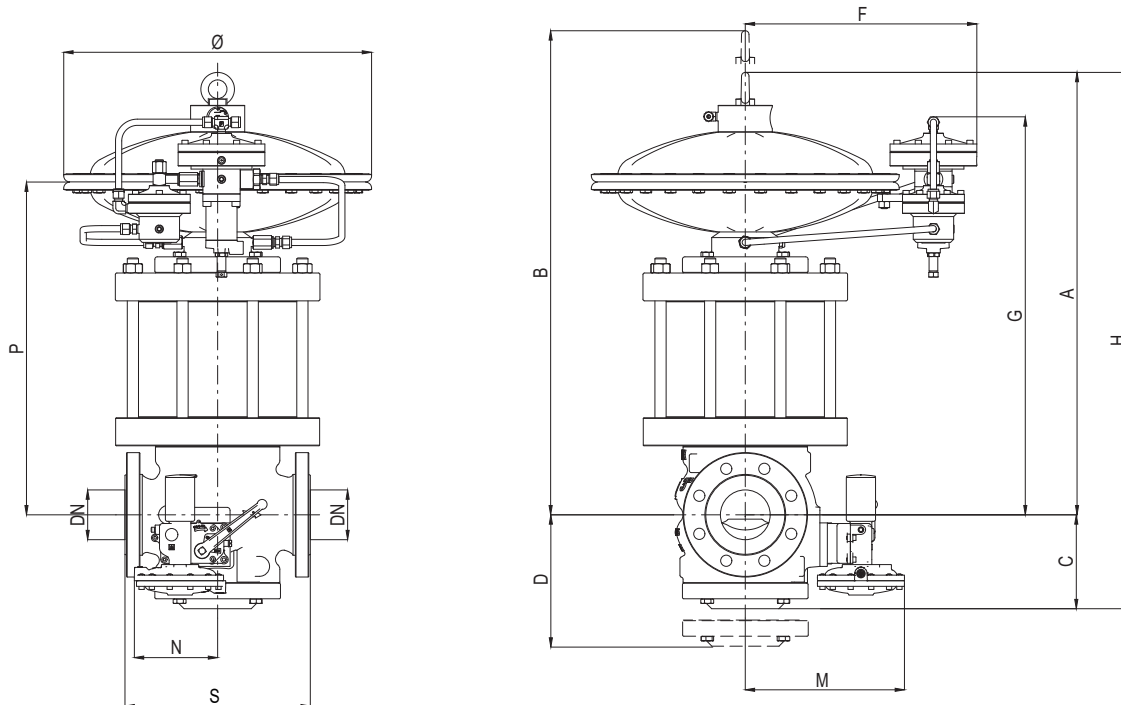


Figura 21 Dimensioni Reval 182 + DB/182 + SA

Pesi e dimensioni (per collegamenti diversi contattare il rivenditore Pietro Fiorentini più vicino)					
	[mm] pollici	[mm] pollici	[mm] pollici	[mm] pollici	[mm] pollici
Diametro (DN)	25 1"	50 2"	65 2" 1/2	80 3"	100 4"
S - ANSI 150/PN16	183 7.25"	254 10"	276 10.88"	298 11.75"	352 13.88"
Ø	375 14.76"	375 14.76"	495 19.49"	495 19.49"	495 19.49"
A	520 20.5"	550 21.7"	650 25.6"	675 26.6"	755 29.7"
B	610 24"	640 25.2"	780 30.7"	785 30.9"	895 35.2"
C	145 5.71"	161 6.34"	178 7.01"	185 7.28"	205 8.07"
D	212 8.35"	255 10.08"	292 11.50"	322 12.68"	330 12.99"
F	350 13.78"	350 13.78"	410 16.14"	410 16.14"	410 16.14"
G	250 9.84"	480 18.90"	550 21.65"	585 23.03"	655 25.79"
H	465 18.31"	511 20.12"	608 23.94"	615 24.21"	874 34.41"
P	370 14.57"	400 15.75"	470 18.5"	505 19.88"	575 22.64"
L	98 3.86"	146 5.75"	146 5.75"	146 5.75"	146 5.75"
M	194 7.64"	219 8.62"	232 9.13"	246 9.68"	263 10.35"
N	125 4.92"	125 4.92"	125 4.92"	130 5.11"	130 5.11"
K	215 8.5"	295 11.6"	325 12.8"	325 12.8"	390 15.3"
Conessioni	Øe 10 x Øi 8 (dimensionamento imperiale su richiesta)				
Peso	Kg lbs	Kg lbs	Kg lbs	Kg lbs	Kg lbs
ANSI 150/PN 16	35 77	52 115	60 132	72 159	113 249

Tabella 16 Pesi e dimensioni

Reval 182 + DB/182 + PM/182

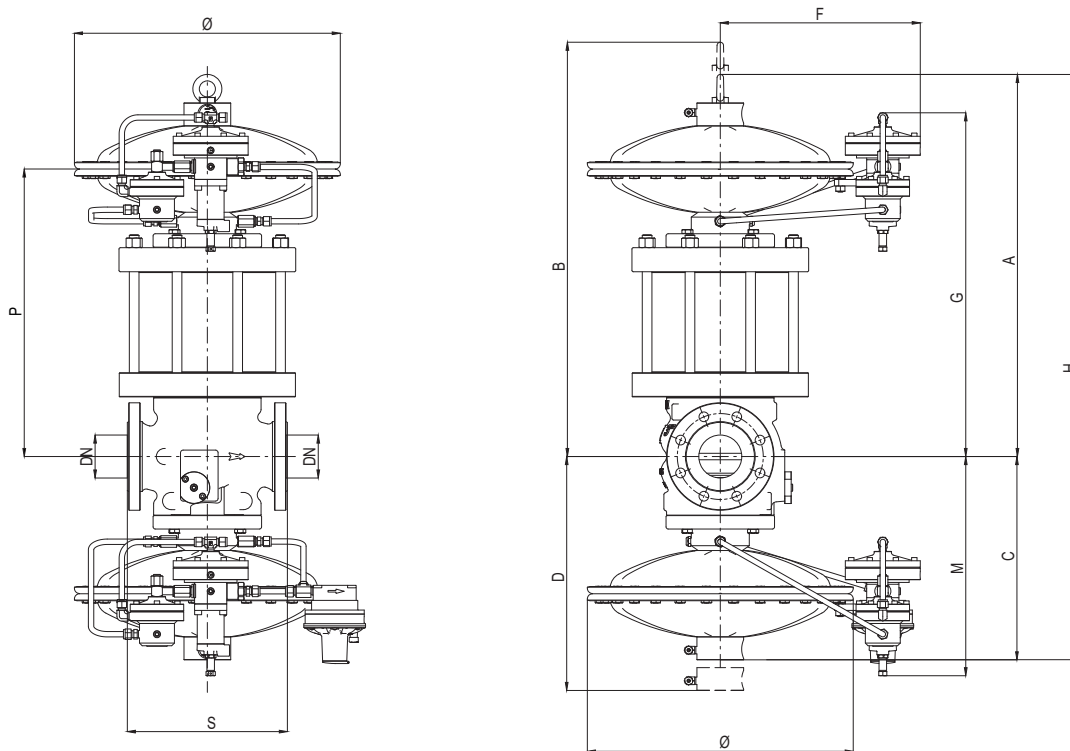


Figura 22 Dimensioni Reval 182 + DB/182 + PM/182

Pesi e dimensioni (per collegamenti diversi contattare il rivenditore Pietro Fiorentini più vicino)							
	[mm] pollici	[mm] pollici	[mm] pollici	[mm] pollici	[mm] pollici	[mm] pollici	[mm] pollici
Diametro (DN)	25 1"	50 2"	65 2" 1/2	80 3"	100 4"	150 6"	200 8"
S - ANSI 150/PN 16	183 7.25"	254 10"	276 10.88"	298 11.75"	352 13.88"	451 17.75"	543 21.38"
Ø	375 14.76"	375 14.76"	495 19.49"	495 19.49"	495 19.49"	630 24.80"	630 24.80"
A	520 20.5"	550 21.7"	650 25.6"	675 26.6"	755 29.7"	920 36.2"	1050 41.3"
B	610 24"	640 25.2"	780 30.7"	785 30.9"	895 35.2"	1120 44.1"	1250 49.2"
C	260 10.24"	290 11.42"	370 14.57"	380 14.96"	410 16.14"	490 19.29"	590 23.23"
D	410 16.14"	430 16.93"	530 20.87"	530 20.87"	600 23.62"	735 28.94"	850 33.46"
F	350 13.78"	350 13.78"	410 16.14"	410 16.14"	410 16.14"	475 18.70"	475 18.70"
G	450 17.7"	480 18.9"	550 21.7"	585 23"	655 25.8"	770 30.3"	850 33.5"
H	780 30.7"	840 33"	1020 40.1"	1055 41.5"	1165 45.8"	1410 55.5"	1640 64.6"
L	260 10.2"	295 11.6"	340 13.4"	350 13.8"	380 15"	410 16.1"	460 18.1"
P	370 14.6"	400 15.7"	470 18.5"	505 19.9"	575 22.6"	690 27.2"	770 30.3"
K	215 8.5"	295 11.6"	325 12.8"	325 12.8"	390 15.3"	470 18.5"	600 23.6"
Connessioni	Øe 10 x Øi 8 (dimensionamento imperiale su richiesta)						
Peso	Kg lbs	Kg lbs	Kg lbs	Kg lbs	Kg lbs	Kg lbs	Kg lbs
ANSI 150/PN 16	65 143	109 240	115 254	142 313	218 480"	399 880"	631 1391"

Tabella 17 Pesi e dimensioni

Dimensionamento e Cg

Un regolatore viene solitamente selezionato in base al calcolo della portata, determinata dall'uso di formule che utilizzano i coefficienti di portata (Cg) e il coefficiente di forma (K1) come indicato dalla norma EN 334. Dimensionamento disponibile attraverso il programma di sizing on-line di Pietro Fiorentini.

Coefficiente di portata								
Diametro	25	50	65	80	100	150	200	250
Pollici	1"	2"	2" 1/2	3"	4"	6"	8"	10"
Cg	575	2220	3320	4937	8000	16607	25933	36525
K1	106.78	106.78	106.78	106.78	106.78	106.78	106.78	106.78

Tabella 18 Coefficiente di portata

Per il dimensionamento [CLICCARE QUI](#) o usare il QR code:



Nota: Qualora non si fosse in possesso delle chiavi di accesso, contattare il rivenditore Pietro Fiorentini più vicino.

Dal momento che il regolatore viene installato all'interno di un sistema, il dimensionamento online tiene conto di un maggior numero di variabili, garantendo una proposta completa ed esaustiva.

Per gas diversi, e per gas naturale con massa volumica relativa diversa da 0,61 (rispetto all'aria), si applicano i coefficienti di correzione della seguente formula:

$$F_c = \sqrt{\frac{175.8}{S \times (273.16 + T)}}$$

S = densità relativa (rif. Tabella 19)
T = temperatura del gas (°C)

$$F_c = \sqrt{\frac{316.44}{S \times (459.67 + T)}}$$

S = densità relativa (rif. Tabella 19)
T = temperatura del gas (°F)



Coefficiente di correzione Fc		
Tipo di gas	Densità relativa S	Coefficiente di correzione Fc
Aria	1.00	0.78
Propano	1.53	0.63
Butano	2.00	0.55
Azoto	0.97	0.79
Ossigeno	1.14	0,73
Anidride carbonica	1.52	0.63

Nota: la tabella mostra i coefficienti di correzione Fc validi per Gas, calcolati ad una temperatura di 15°C e alla densità relativa dichiarata.

Tabella 19 Coefficiente di correzione Fc

Conversione della portata
Stm ³ /h x 0.94795 = Nm ³ /h

Nm³/h Condizioni di riferimento:

T= 0 °C; P= 1 bar(a) | T= 32 °F; P= 14.5 psi(a)

Stm³/h Condizioni di riferimento:

T= 15 °C; P= 1 bar(a) | T= 59 °F; P= 14.5 psi(a)

Tabella 20 Conversione della portata

ATTENZIONE:

Per ottenere prestazioni ottimali, evitare fenomeni di erosione prematura e limitare le emissioni di rumore, verificare la velocità del gas e la conformità alle norme e ai regolamenti locali. La velocità del gas alla flangia di uscita può essere calcolata con la seguente formula:

$$V = 345.92 \times \frac{Q}{DN^2} \times \frac{1 - 0.002 \times Pd}{1 + Pd}$$

V = velocità del gas in m/s
 Q = portata del gas in Stm³/h
 DN = diametro nominale in mm
 Pd = pressione in uscita in barg

$$V = 0.0498 \times \frac{Q}{DN^2} \times \frac{14.504 - 0.002 \times Pd}{14.504 + Pd}$$

V = velocità del gas in ft/s
 Q = portata del gas in Scfh
 DN = diametro nominale in pollici
 Pd = pressione in uscita in psig

Il dimensionamento dei regolatori è di norma calcolato in base al valore C_g della valvola (Tabella 18).

Le portate in posizione completamente aperta e le varie condizioni di funzionamento sono correlate dalle seguenti formule dove:

Q = portata in Stm^3/h

P_u = pressione in ingresso in bar (abs)

P_d = pressione in uscita in bar (abs).

- **A** > quando il valore C_g del regolatore è noto, così come P_u e P_d , la portata può essere calcolata come segue:

- **A-1** in condizioni non critiche: ($P_u < 2 \times P_d$)

$$Q = 0.526 \times C_g \times P_u \times \sin \left(K1 \times \sqrt{\frac{P_u - P_d}{P_u}} \right)$$

- **A-2** in condizioni critiche: ($P_u \geq 2 \times P_d$)

$$Q = 0.526 \times C_g \times P_u$$

- **B** > viceversa, quando i valori di P_u , P_d e Q sono noti, il valore di C_g , e quindi la dimensione del regolatore, può essere calcolato usando:

- **b-1** in condizioni non critiche: ($P_u < 2 \times P_d$)

$$C_g = \frac{Q}{0.526 \times P_u \times \sin \left(K1 \times \sqrt{\frac{P_u - P_d}{P_u}} \right)}$$

- **B-2** in condizioni critiche ($P_u \geq 2 \times P_d$)

$$C_g = \frac{Q}{0.526 \times P_u}$$

NOTA: Il valore sin è inteso come DEG.



Customer Centricity

La Customer Centricity è un modo di gestire le attività, implementando una perfetta customer experience in ogni fase della condotta. Pietro Fiorentini è una delle principali aziende italiane che operano a livello internazionale con un elevato focus sulla qualità dei prodotti e dei servizi.

La strategia principale è quella di creare un rapporto stabile a lungo termine, mettendo al primo posto le esigenze dei clienti. Lean management e Customer centricity vengono impiegati per accrescere e mantenere alti livelli di customer experience.



Assistenza

Una delle priorità di Pietro Fiorentini è fornire assistenza al cliente in tutte le fasi dello sviluppo del progetto, durante l'installazione, la messa in servizio e il funzionamento. Pietro Fiorentini ha sviluppato un sistema di gestione degli interventi (IMS) altamente standardizzato, che aiuta a facilitare l'intero processo e a mettere il cliente in prima linea in ogni decisione del nostro processo durante la produzione o lo sviluppo di un prodotto per contribuire a migliorare il prodotto e il servizio. Con il nostro modello di business IMS molti servizi sono disponibili a distanza, evitando lunghi tempi di attesa, migliorando il servizio ed evitando spese inutili.



Formazione

Pietro Fiorentini offre servizi di formazione per operatori esperti e nuovi clienti. La formazione è offerta a tutti i livelli dei nostri clienti e può includere uno o tutti i seguenti aspetti: dimensionamento dell'apparecchiatura, applicazione, installazione, funzionamento, manutenzione ed è preparata in base al livello di utilizzo e alle esigenze del cliente.



Customer Relation Management (CRM)

L'assistenza e la cura dei nostri clienti sono una delle principali missioni e visioni di Pietro Fiorentini. Per questo motivo, Pietro Fiorentini ha potenziato il sistema di Customer Relation Management. Questo ci consente di tenere traccia di ogni opportunità e richiesta dei nostri clienti in un unico punto di informazione e ci permette di coordinare le informazioni consentendoci di fornire al cliente un servizio migliore.

Sostenibilità

Qui in Pietro Fiorentini, crediamo in un mondo in grado di progredire grazie a tecnologie e soluzioni capaci di dare forma a un futuro più sostenibile. Ecco perché il rispetto per le persone, la società e l'ambiente sono i pilastri della nostra strategia.



Il nostro impegno per il mondo di domani

Se in passato ci siamo limitati a fornire prodotti, sistemi e servizi per il settore petrolifero e del gas, oggi vogliamo ampliare i nostri orizzonti e creare tecnologie e soluzioni per un mondo digitale e sostenibile. Ci concentriamo in particolare sui progetti di energia rinnovabile per contribuire a sfruttare al meglio le risorse del nostro pianeta e creare un futuro in cui le nuove generazioni possano crescere e prosperare.

È giunto il momento di capire come e perché operiamo ora.





Pietro Fiorentini

TB0015ITA



I dati non sono vincolanti. Ci riserviamo il diritto
di apportare modifiche senza preavviso.

reval182_technicalbrochure_ITA_revH

www.fiorentini.com