

# Reval 182

Régulateur de gaz moyenne basse pression



**BROCHURE TECHNIQUE**

**Pietro Fiorentini S.p.A.**

Via E. Fermi, 8/10 | 36057 Arcugnano, Italie | +39 0444 968 511  
sales@fiorentini.com

Les données ne sont pas contractuelles. Nous nous réservons le  
droit de procéder à des modifications sans préavis.

reval182\_technicalbrochure\_FRA\_revH

**[www.fiorentini.com](http://www.fiorentini.com)**

# Qui sommes-nous ?

Nous sommes une entreprise internationale, spécialisée dans la conception et la fabrication de solutions technologiquement avancées pour les systèmes de traitement, transport et distribution du gaz naturel.

Nous sommes le partenaire idéal des opérateurs du secteur pétrolier et gazier, avec une offre commerciale qui couvre toute la filière d'approvisionnement en gaz naturel.

Nous sommes en constante évolution, afin de répondre aux plus hautes exigences de nos clients tant en termes de qualité que de fiabilité.

Notre objectif est d'avoir une longueur d'avance sur la concurrence, grâce à des technologies sur mesure et un programme d'assistance après-vente qui se distingue toujours par son haut niveau de professionnalisme.



## Avantages de **Pietro Fiorentini**



Assistance technique localisée

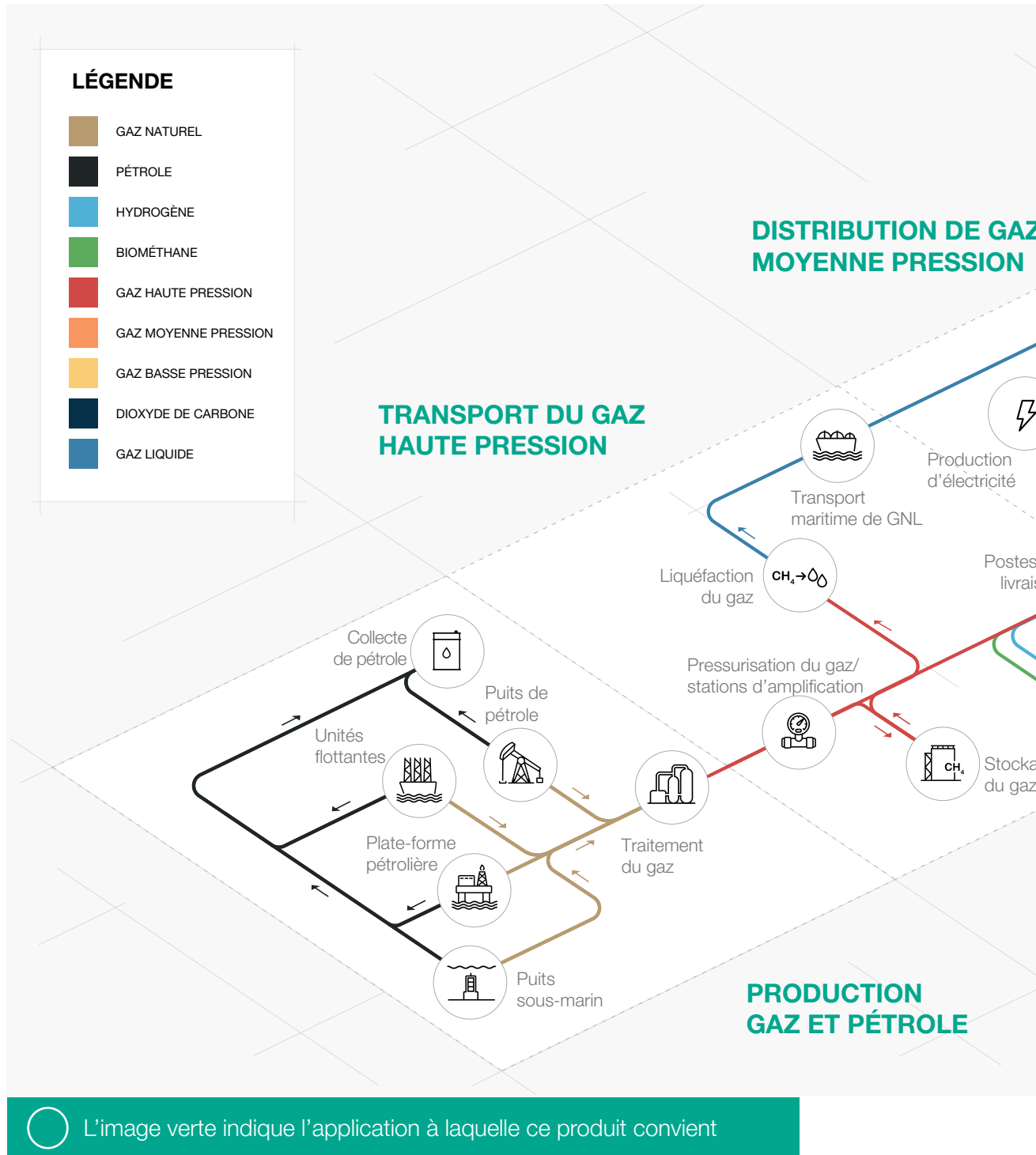


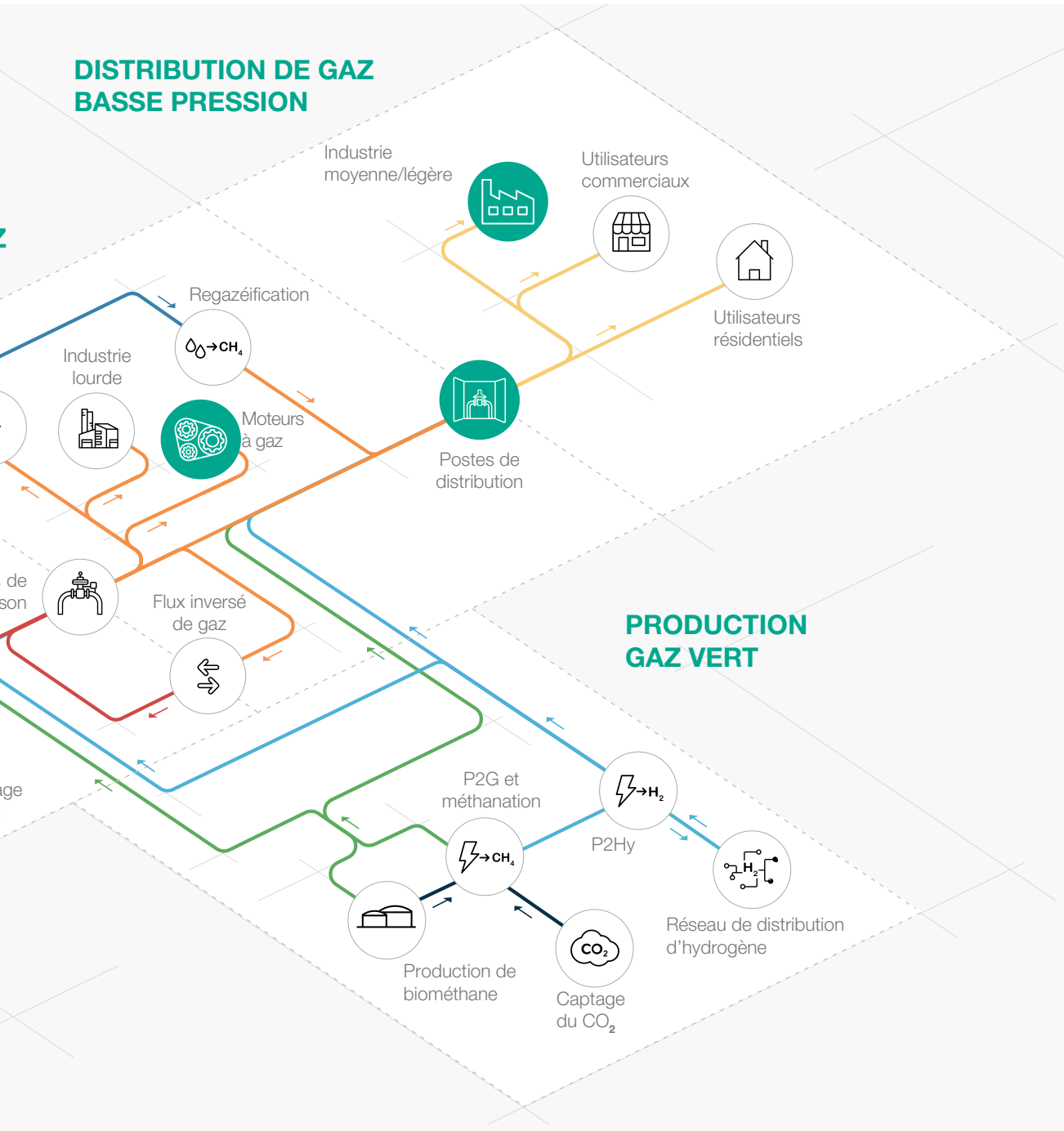
Expérience depuis 1940



Plus de 100 pays desservis

# Domaine d'application





**Figure 1** Plan des domaines d'application

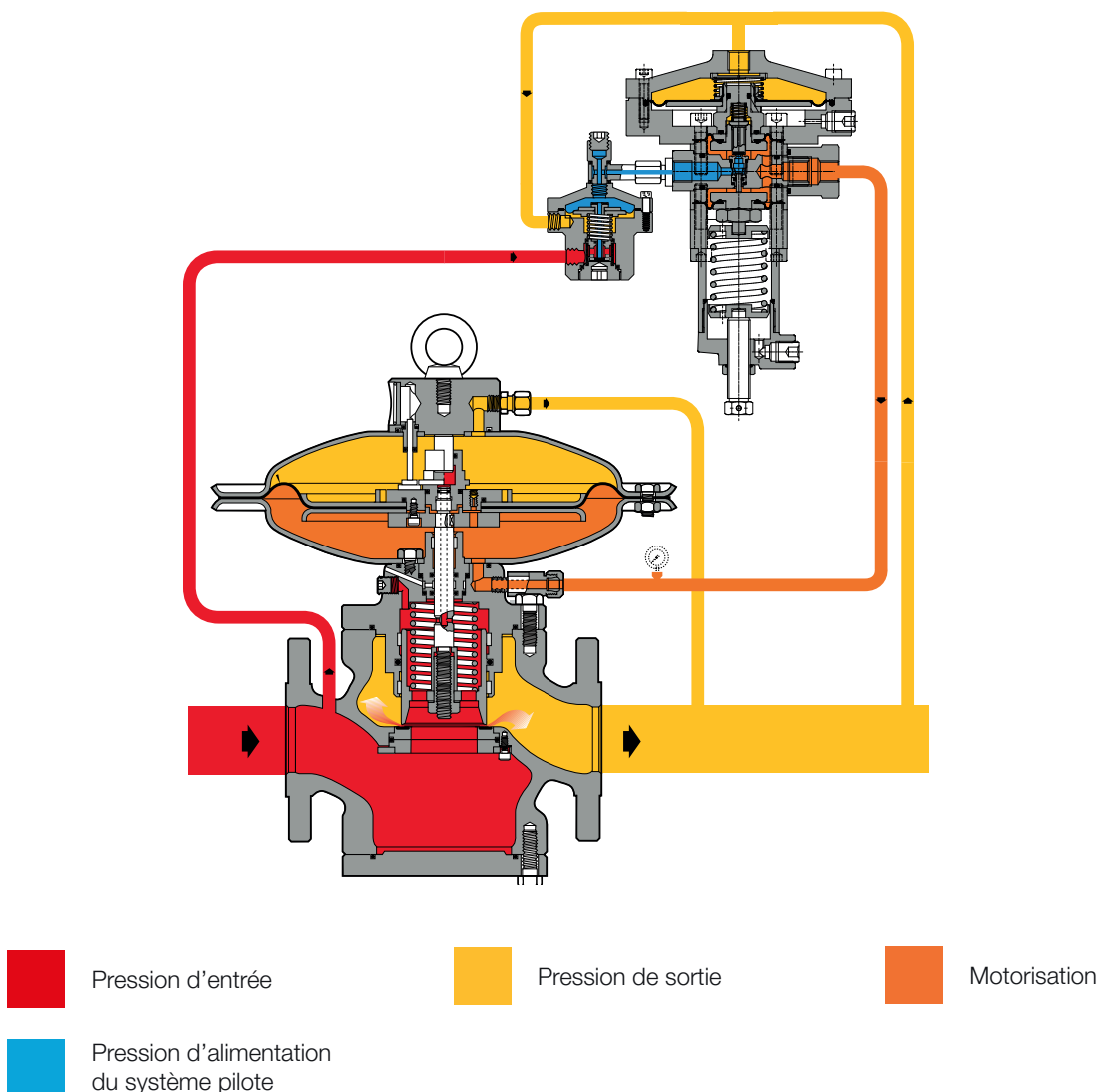


# Introduction

**Reval 182** est l'un des **régulateurs de pression pour gaz pilotés** conçus et fabriqués par Pietro Fiorentini.

Cet appareil est adapté à une utilisation avec des gaz non corrosifs préalablement filtrés, et il est principalement utilisé pour les réseaux de distribution de gaz naturel à moyenne et basse pression.

Selon la norme européenne EN 334, il est classé comme Fail Close (pilote série 200/A) ou Fail Open (pilote série 210/A) en fonction du pilote installé (sauf pour le monitor PM/182).



**Figure 2** Reval 182

# Caractéristiques et plages d'étalonnage

Reval 182 est un dispositif **piloté** pour haute et moyenne pression, avec un **système d'équilibrage dynamique** unique qui assure un **rapport de turn down exceptionnel** combiné à un **contrôle de la pression de sortie extrêmement précis**.

Un régulateur de pression équilibré est un régulateur de pression dont la précision de la pression de sortie n'est pas affectée par la fluctuation de la pression d'entrée et du débit pendant son fonctionnement.

Par conséquent, un régulateur de pression équilibré peut avoir un seul orifice pour toutes les conditions de fonctionnement de pression et de débit.

Ce régulateur convient aux gaz non corrosifs préalablement filtrés et aux réseaux de distribution ainsi qu'aux applications industrielles à forte charge.

Sa conception d'entrée **véritablement par le haut** permet une **maintenance facile** des pièces directement sur le terrain, **sans retirer le corps de la tuyauterie**.

Le réglage du point de consigne du régulateur s'effectue par l'intermédiaire d'une unité pilote utilisée pour charger et décharger la pression de purge de la chambre supérieure.

La conception modulaire des régulateurs de pression Reval 182 permet de monter ultérieurement un monitor de secours PM/182, un clapet de sécurité SB/82 ou VB/93 et/ou un silencieux DB/182 sur le même corps.

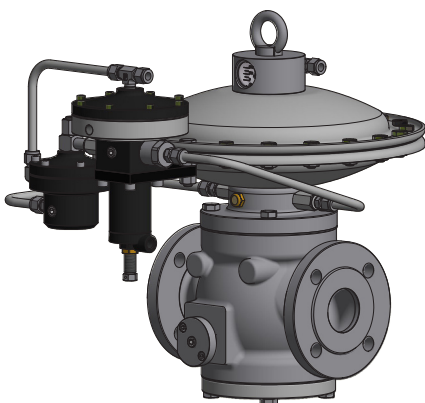


Figure 3 Reval 182

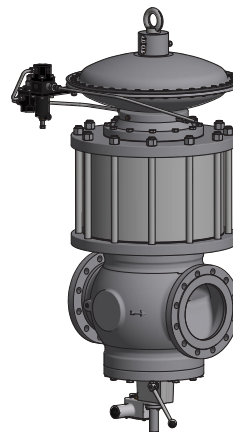


Figure 4 Reval 182 avec silencieux DB/182 et SB/82



## Avantages compétitifs de **Reval 182**



Design compact et simple



Entrée par le haut



Haute précision



Maintenance facile



1:500 Haute rangeability



Accessoires intégrés



Obturateur et siège du régulateur en Fail Close



Type équilibré



Filtre du pilote intégré



Compatible avec le biométhane et avec les mélanges avec 20 % d'hydrogène.  
Possibilité de compatibilité avec des mélanges à plus forte teneur sur demande

## Caractéristiques

Caractéristiques	Valeurs	
Pression nominale* (PS <sup>1</sup> / DP <sup>2</sup> )	jusqu'à 2,5 MPa jusqu'à 25 barg	
Température ambiante* (TS <sup>1</sup> )**	<b>Version standard</b> de -20 °C à +60 °C de -4 °F à +140 °F	<b>Version arctique</b> de -29 °C à +60 °C de -20 °F à +140 °F
Température d'entrée de gaz <sup>3,***</sup>	<b>Version standard</b> de -20 °C à +60 °C de -4 °F à +140 °F	<b>Version arctique</b> de -20 °C à +60 °C de -4 °F à +140 °F
Pression d'entrée (MAOP / p <sub>umax</sub> <sup>1</sup> )	de 0,02 à 2,5 MPa de 0,2 à 25 barg	
Plage de pression en aval (Wd <sup>1</sup> )	de 0,7 MPa à 1,2 MPa de 7 mbarg à 12 barg	
Accessoires disponibles	DB/182 Silencieux, Monitor PM/182, Clapet de sécurité SB/82, Clapet de sécurité SA, Clapet de sécurité HB/97, indicateur d'ouverture	
Pression différentielle opérationnelle minimale (Δp <sub>min</sub> <sup>1</sup> )	0,01 MPa   0,1 barg	
Classe de précision (AC <sup>1</sup> )	jusqu'à 2,5	
Classe de pression de verrouillage (SG <sup>1</sup> )	jusqu'à 5	
Taille nominale (DN <sup>1,2</sup> )	DN 25   1"; DN 50   2"; DN 65   2" 1/2; DN 80   3"; DN 100   4"; DN 150   6"; DN 200   8"; DN 250   10"	
Connexions	Classe 150 RF ou RTJ conformément à la norme ASME B16.5 et PN16, 25 et 40 conformément à la norme ISO 7005	

(<sup>1</sup>) conformément à la norme EN334

(<sup>2</sup>) conformément à la norme ISO 23555-1

(\*) REMARQUE : Des caractéristiques fonctionnelles différentes ou des plages de température étendues sont disponibles sur demande. La plage de température indiquée est le maximum pour lequel les performances complètes de l'équipement, y compris la précision, sont garanties. Le produit peut avoir des plages de pression et de température différentes selon la version et/ou les accessoires installés.

(\*\*) REMARQUE : La plage de température indiquée est la plage de fonctionnement pour laquelle la résistance mécanique et le taux de fuite de l'équipement sont garantis. Certains matériaux de carrosserie, si plusieurs choix sont possibles, peuvent ne pas convenir à toutes les versions présentées.

(\*\*\*) REMARQUE : La plage de température indiquée est la plage pour laquelle les performances complètes de l'équipement, y compris la précision et le verrouillage, sont garanties. Certains matériaux de carrosserie, si plusieurs choix sont possibles, peuvent ne pas convenir à toutes les versions présentées.

**Tableau 1** Caractéristiques



# Matériaux et homologations

Partie	Matériau
Corps	Acier moulé ASTM A216 WCB pour toutes les tailles Fonte ductile GS 400-18 ISO 1083 pour taille $\leq 8''$
Têtes	Acier au carbone estampé
Tige	Acier inoxydable AISI 416
Obturateur	ASTM A 350 LF2 nickelé sur les surfaces d'étanchéité
Siège	Acier + caoutchouc vulcanisé
Membrane	Toile caoutchoutée
Joints toriques	Caoutchouc nitrile
Raccords de compression	En acier au carbone zingué selon la norme DIN 2353 Acier inoxydable sur demande

**REMARQUE :** Les matériaux indiqués ci-dessus se réfèrent aux modèles standards. Différents matériaux peuvent être fournis selon les besoins spécifiques.

**Tableau 2** Matériaux

## Normes de construction et homologations

Le régulateur **Reval 182** est conçu selon la norme européenne EN 334.

Le régulateur réagit en fermeture (Fail Close) ou en ouverture (Fail Open) selon la norme EN 334 en fonction du pilote installé.

Le produit est certifié selon la Directive européenne 2014/68/UE (DESP).

Classe de fuite : Étanche aux bulles, meilleure que VIII selon ANSI/FCI 70-3.



EN 334



DESP-CE\*

\*Non applicable aux régulateurs avec série pilote 210

# Plages et types de pilotes

Type	Modèle	Fonctionnement	Plage Wh		Lien internet tableau des ressorts
			kPa	mbarg	
Pilote principal	201/A	Manuel	0,7 - 58	7 - 580	<a href="#">TT 475</a>
			<b>MPa</b>	<b>barg</b>	
Pilote principal	204/A	Manuel	0,02 - 1,2	0,2 - 12	<a href="#">TT 433</a>
Pilote principal	214/A	Manuel	0,03 - 1,2	0,3 - 12	<a href="#">TT 433</a>

**Tableau 3** Tableau des paramètres

Réglage du pilote	
Type de pilote .../A	Ajustement manuel
Type de pilote .../D	Réglage par contrôle électrique à distance
Type de pilote .../CS	Réglage par contrôle pneumatique à distance
Type de pilote .../MP	Pilote magnétique pour le réglage de la commande à distance / la limitation du débit

**Tableau 4** Tableau de réglage du pilote

Lien général aux tableaux d'étalonnage : [APPUYER ICI](#) ou utiliser le code QR :



MAOP pour les régulateurs sans clapet de sécurité incorporé																								
Taille (DN)	25   1"			50   2"			65   2" 1/2			80   3"			100   4"			150   6"			200   8"			250   10"		
	mm	MPa	barg	MPa	barg	MPa	barg	MPa	barg	MPa	barg	MPa	barg	MPa	barg	MPa	barg	MPa	barg	MPa	barg	MPa	barg	
S.150	SBR1	1,89	18,9	SBR1	1,89	18,9	SBR1	1,89	18,9	SBR1	1,89	18,9	SBR1	1,89	18,9	SBR1	1,89	18,9	SBR1	1,89	18,9	SBR1	1,89	18,9
	DBR	1,7	17	DBR	1,7	17	DBR	1,7	17	DBR	1,7	17	DBR	1,7	17	DBR	1,7	17	DBR	1,7	17	DBR	1,7	17
	CHR	1,6	16	CHR	1,6	16	CHR	1,6	16	CHR	1,6	16	CHR	1,6	16	CHR	1,6	16	CHR	1,6	16	CHR	1,6	16
	SAR	1,89	18,9	SAR	1,89	18,9	SAR	1,89	18,9	SAR	1,89	18,9	SAR	1,89	18,9	SAR	1,89	18,9	SAR	1,89	18,9	SAR	1,89	18,9
	SBR2	4	40	SBR2	4	40	SBR2	4	40	SBR2	4	40	SBR2	4	40	SBR2	4	40	SBR2	4	40	SBR2	4	40

SBR1 = Valeur nominale du corps en acier  
 DBR = Valeur nominale du corps en fonte ductile  
 CHR = Valeur nominale de la tête de contrôle  
 SAR = Valeur nominale du clapet de sécurité SA  
 SBR2 = Valeur nominale du clapet de sécurité SB

**Tableau 5**

# Accessoires

## Pour les régulateurs de pression :

- Limiteur Cg
- Fins de course
- Transmetteur de position
- Silencieux
- Clapet de sécurité
- Monitor

## Pour le circuit pilote :

- Filtre additionnel CF14 ou CF14/D

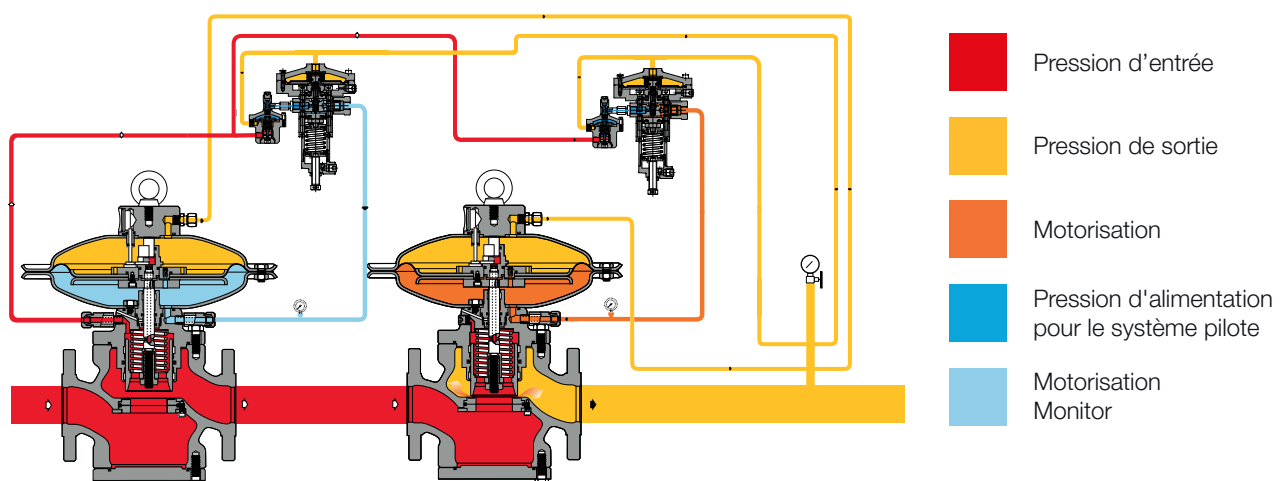
## Monitor en ligne

**Le monitor en ligne est généralement installé en amont** du régulateur actif.

Bien que la fonction du régulateur monitor soit différente, les deux régulateurs sont pratiquement identiques du point de vue de leurs composants mécaniques.

La seule différence est que le monitor est réglé sur une pression plus élevée que le régulateur actif.

Les coefficients Cg du régulateur actif avec un monitor en ligne sont les mêmes, mais lors du dimensionnement du régulateur actif, il faut tenir compte de la chute de pression différentielle générée par le monitor en ligne complètement ouvert. En pratique, pour intégrer cet effet, on peut appliquer une réduction de Cg de 20 % du régulateur actif.



**Figure 5** Reval 182 inline monitor



## Monitor PM/182

Ce régulateur de secours (monitor) est directement intégré sur le corps du régulateur principal. Les deux régulateurs de pression utilisent donc le même corps de vanne, bien que leurs actionneurs, pilotes et sièges de vanne soient indépendants.

Le monitor est normalement en position complètement ouverte pendant le fonctionnement normal du régulateur actif et prend le relais en cas de défaillance de celui-ci.

Les caractéristiques de fonctionnement du monitor PM/182 sont les mêmes que celles du régulateur Reval 182.

Les coefficients Cg du régulateur avec monitor incorporé sont inférieurs de 5 % à ceux de la version standard.

Cette solution permet la construction de lignes de réduction de pression avec des dimensions compactes.

Un autre grand avantage offert par le régulateur monitor intégré est qu'il **peut être installé à tout moment**, même sur un régulateur existant, **sans modifications majeures de la tuyauterie**.

-  Dimensions compactes
-  Complètement indépendant
-  Action « Fail to close »
-  Filtre du pilote intégré
-  Indicateur visuel d'ouverture
-  Maintenance facile
-  Option fin de course
-  Option accélérateur

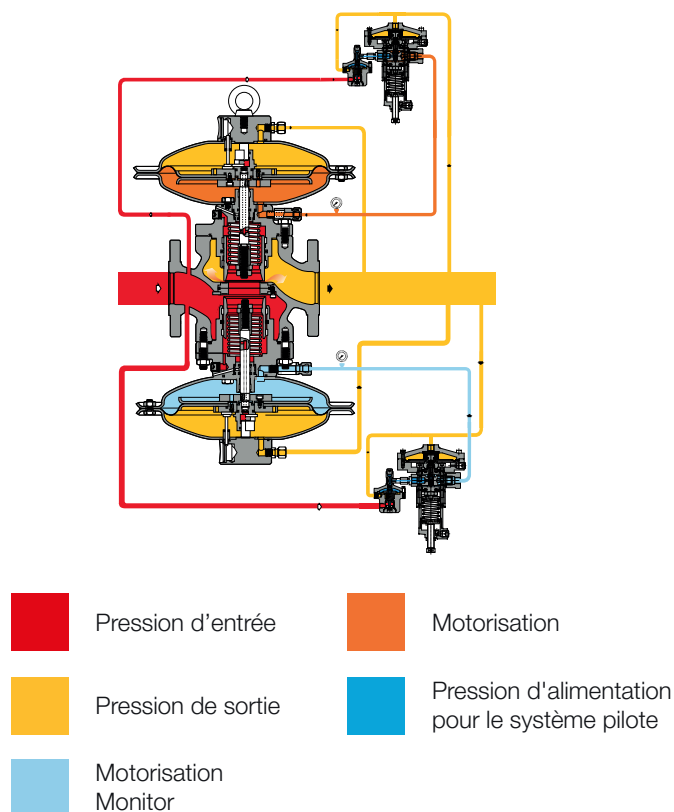


Figure 6 Reval 182 avec PM/182

Type	Modèle	Fonctionnement	Plage Wh		Lien internet tableau des ressorts
			MPa	barg	
Pilote principal	201/A	Manuel	0,0007 - 0,058	0,007 - 0,58	<a href="#">TT 475</a>
Pilote principal	204/A	Manuel	0,02 - 1,2	0,2 - 12	<a href="#">TT 433</a>

**Tableau 6** Tableau des paramètres

Types de réglages du pilote	
Type de pilote .../A	Ajustement manuel
Type de pilote .../D	Réglage par contrôle électrique à distance
Type de pilote .../CS	Réglage par contrôle pneumatique à distance
Type de pilote .../MP	Pilote magnétique pour le réglage de la commande à distance / la limitation du débit

**Tableau 7** Tableau de réglage du pilote

Le régulateur monitor peut être équipé d'un pilote supplémentaire appelé « vanne d'accélération » pour permettre un temps de réponse rapide lors de la prise en charge du monitor. Selon la DESP, la vanne d'accélération est requise sur le monitor lorsqu'il agit en tant qu'accessoire de sécurité.

Type	Modèle	Fonctionnement	Plage Wh		Lien internet tableau des ressorts
			MPa	barg	
Accélérateur	V/25 BP	Manuel	0,0015 - 0,02	0,015 - 0,2	<a href="#">TT 00601</a>
Accélérateur	V/25 MP	Manuel	0,02 - 0,06	0,2 - 0,6	<a href="#">TT 00601</a>
Accélérateur	M/A	Manuel	0,03 - 2	0,3 - 20	<a href="#">TT 354</a>

**Tableau 8** Tableau de réglage de l'accélérateur

Lien général aux tableaux d'étalonnage : [APPUYER ICI](#) ou utiliser le code QR :





## Silencieux DB/182

Chaque fois qu'une certaine limitation du bruit est souhaitée, un silencieux supplémentaire permet de réduire considérablement le niveau de bruit (dBA).

Le régulateur de pression Reval 182 peut être équipé avec un **silencieux intégré** en version standard ou en version avec clapet de sécurité ou régulateur du monitor intégrés.

La haute efficacité repose sur le fait que l'absorption du bruit a lieu au point même où le bruit est généré, empêchant ainsi sa propagation.

Avec le silencieux intégré, le coefficient de débit  $C_g$  est inférieur de 5 % à celui de la version correspondante sans silencieux.

Compte tenu de l'agencement modulaire du régulateur, le silencieux peut être rétro-équipé aussi bien en version standard Reval 182 qu'en version avec clapet de sécurité ou monitor incorporé, **sans qu'il soit nécessaire de modifier la tuyauterie principale.**

La réduction et le contrôle de la pression fonctionnent de la même manière que la version standard.

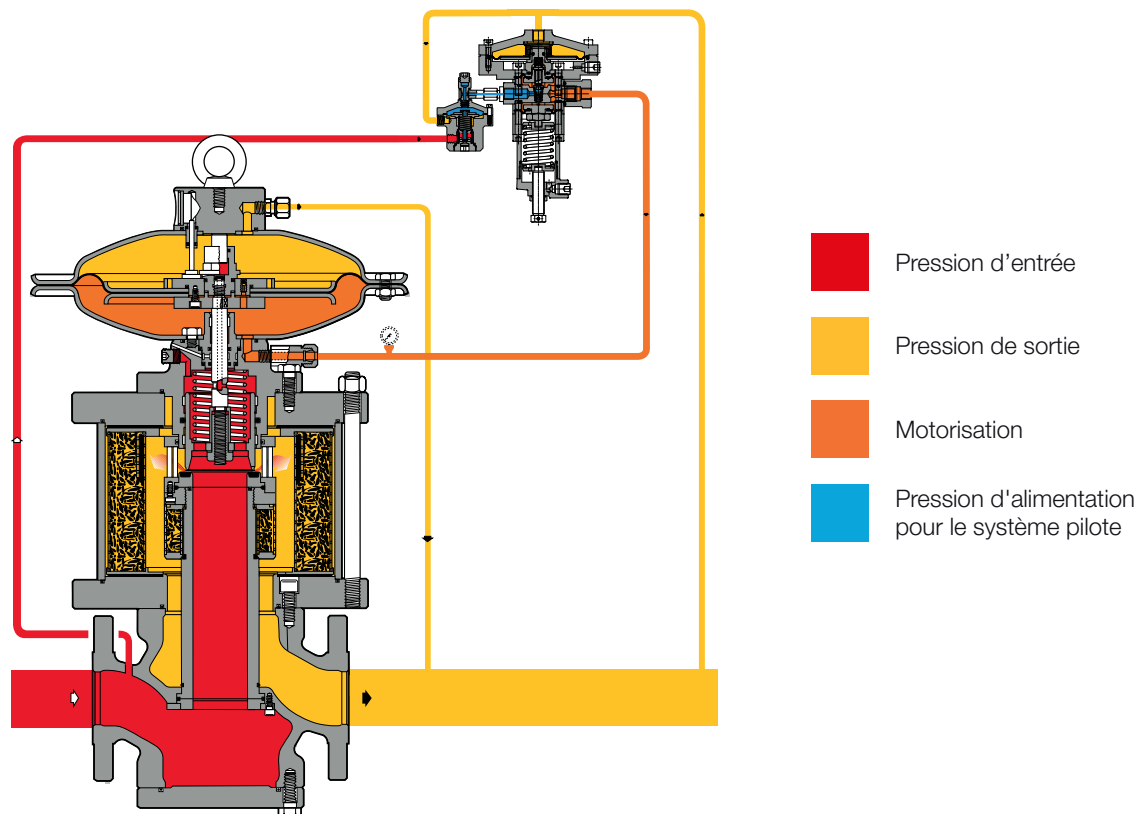
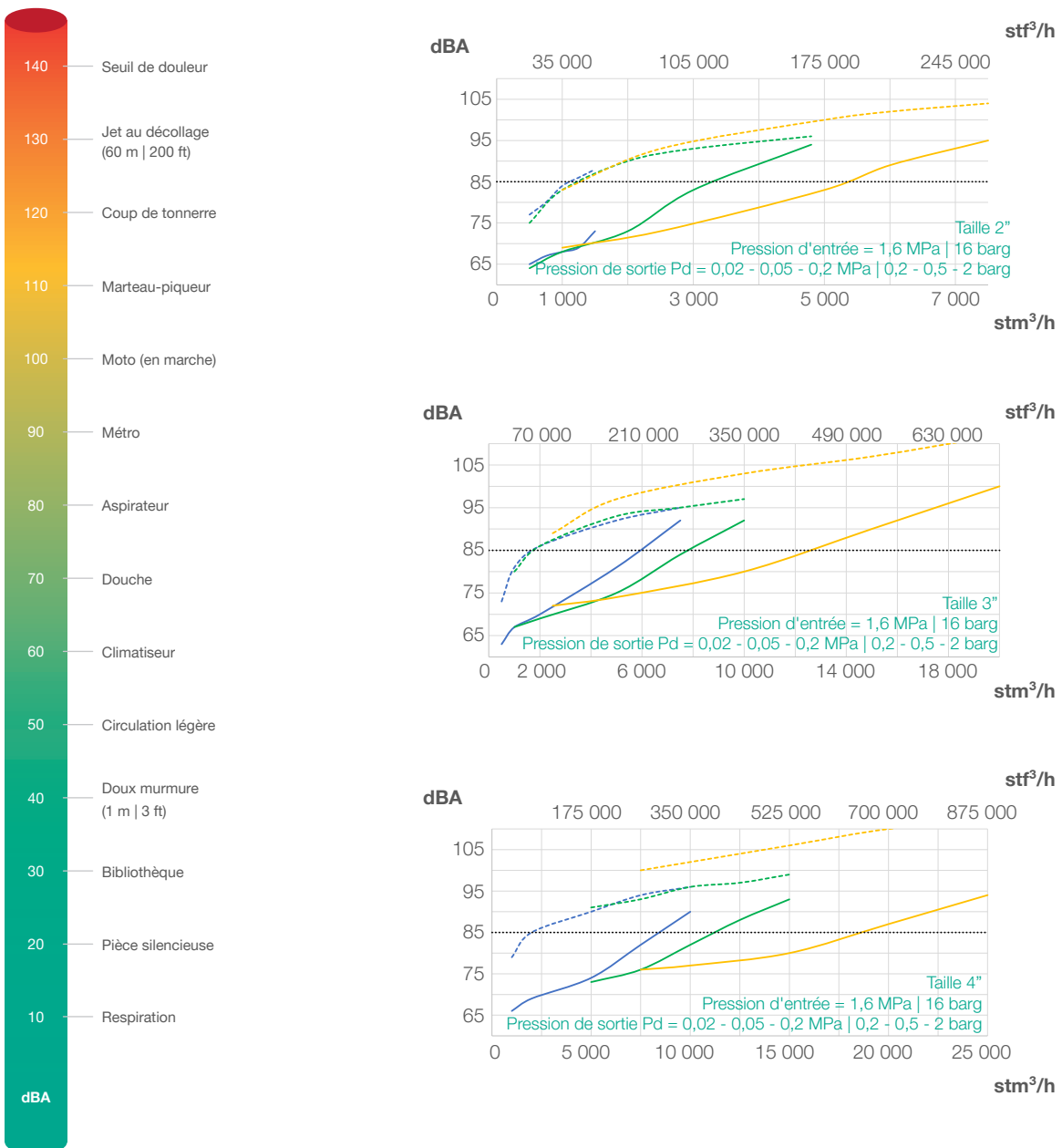


Figure 7 Reval 182 avec silencieux DB/182

Le tableau ci-dessous représente l'efficacité du silencieux sur la base de certaines conditions de référence communes pour 2", 3" et 4". Pour les calculs réels dans les conditions spécifiques souhaitées, prière de se référer à l'outil de dimensionnement en ligne ou de contacter le représentant Pietro Fiorentini le plus proche.



**Schéma 1** Schémas d'efficacité du silencieux du Reval 182



## Clapet de sécurité SA, SB/82 ou HB/97





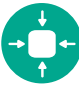



Le régulateur de pression Reval 182 offre la possibilité d'installer un **clapet de sécurité intégré** SB/82, HB/97 ou SA, selon la taille du régulateur, et cela peut être fait soit pendant le processus de fabrication, soit ultérieurement sur le terrain.

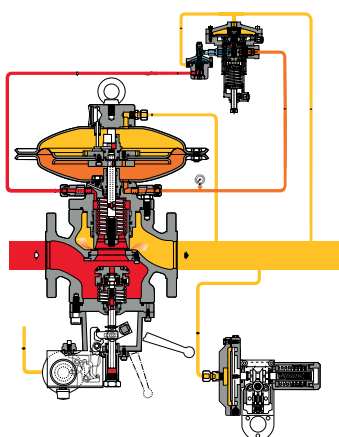
SB/82 est disponible pour toutes les tailles, tandis que HB/97 est disponible à partir de 4" seulement.

SA est disponible jusqu'à 4".

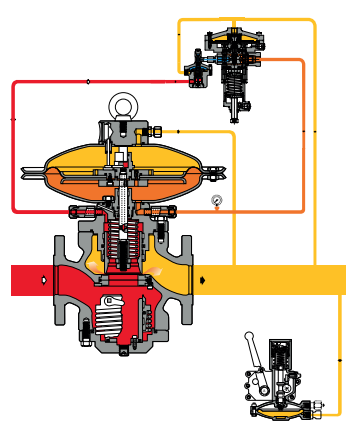
**La mise à niveau peut être effectuée sans modifier** l'ensemble du régulateur de pression. Avec le clapet de sécurité intégré, le coefficient de débit  $C_g$  est inférieur de 5 % à celui de la version correspondante sans clapet.

Les caractéristiques principales de cet appareil sont :

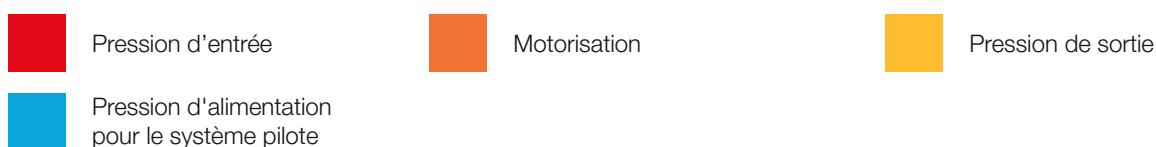
-  Fermeture en cas de surpression
-  Fermeture en cas de sous-pression
-  By-pass interne
-  Bouton-poussoir pour test de déclenchement
-  Dimensions compactes
-  Maintenance facile
-  Option de déclenchement à distance
-  Option fin de course



**Figure 8** Reval 182 avec SB/82



**Figure 9** Reval 182 avec SA





Pressostats types et gammes					
Type SSV	Modèle	Fonctionnement	Plage Wh		Lien internet tableau des ressorts
			kPa	mbarg	
SA	91	OPSO	2,5 - 110	25 - 1 100	<a href="#">TT 1381</a>
		UPSO	1 - 90	10 - 900	
SA	92	OPSO	70 - 500	700 - 5 000	<a href="#">TT 1381</a>
		UPSO	25 - 301	250 - 3 010	
Type SSV	Modèle	Fonctionnement	Plage Wh		Lien internet tableau des ressorts
			MPa	barg	
SA	93	OPSO	0,3 - 1,33	3 - 13,3	<a href="#">TT 1381</a>
		UPSO	0,08 - 0,77	0,8 - 7,7	
SB/82	102M	OPSO	0,02 - 0,55	0,2 - 5,5	<a href="#">TT 1331</a>
		UPSO	0,02 - 0,28	0,2 - 2,8	
SB/82	102MH	OPSO	0,02 - 0,55	0,2 - 5,5	<a href="#">TT 1331</a>
		UPSO	0,28 - 0,55	2,8 - 5,5	
SB/82	103M	OPSO	0,2 - 2,2	2 - 22	<a href="#">TT 1331</a>
		UPSO	0,02 - 0,8	0,2 - 8	
SB/82	103MH	OPSO	0,2 - 2,2	2 - 22	<a href="#">TT 1331</a>
		UPSO	0,8 - 1,9	8 - 19	
HB/97	102M	OPSO	0,02 - 0,55	0,2 - 5,5	<a href="#">TT 1331</a>
		UPSO	0,02 - 0,28	0,2 - 2,8	
HB/97	102MH	OPSO	0,02 - 0,55	0,2 - 5,5	<a href="#">TT 1331</a>
		UPSO	0,28 - 0,55	2,8 - 5,5	
HB/97	103M	OPSO	0,2 - 2,2	2 - 22	<a href="#">TT 1331</a>
		UPSO	0,02 - 0,8	0,2 - 8	
HB/97	103MH	OPSO	0,2 - 2,2	2 - 22	<a href="#">TT 1331</a>
		UPSO	0,8 - 1,9	8 - 19	

**Tableau 9** Tableau des paramètres

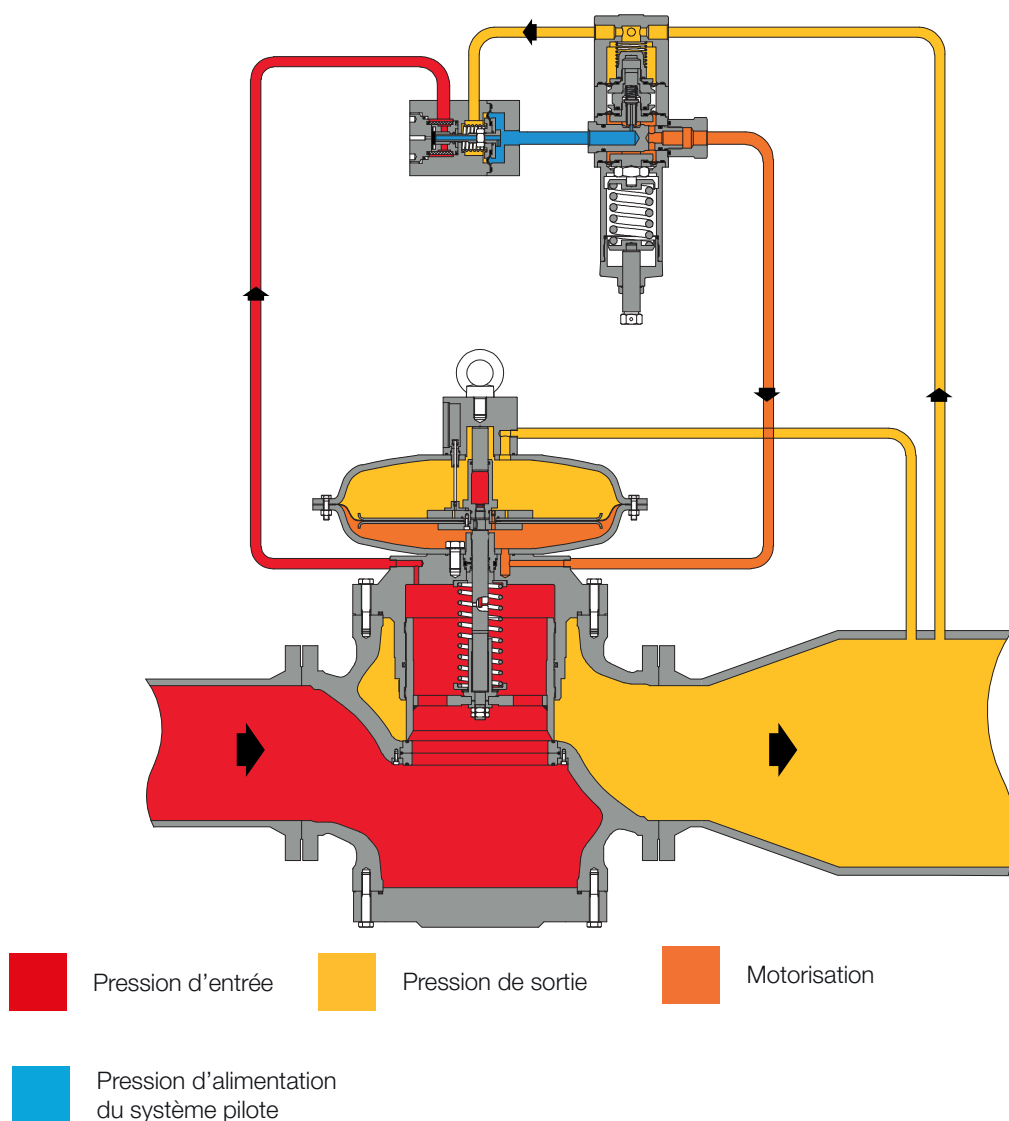


## Pilote série 210 à défaut d'ouverture (en option)

Le pilote série 210/A est un dispositif mécanique qui permet de modifier le principe de fonctionnement et le point de consigne des régulateurs de pression de gaz pilotés. Le pilote est optimisé pour améliorer la précision et minimiser le blocage.

Ce modèle permet notamment de disposer d'un **régulateur « fail to open » en cas de défaillance du pilote.**

La série de pilotes 210/A n'est pas certifiée pour les applications PED-CE.



**Figure 10** Reval 182 avec la série de pilotes 210 Fail Open.

# Débit de gaz

## Version standard avec SSV frontal

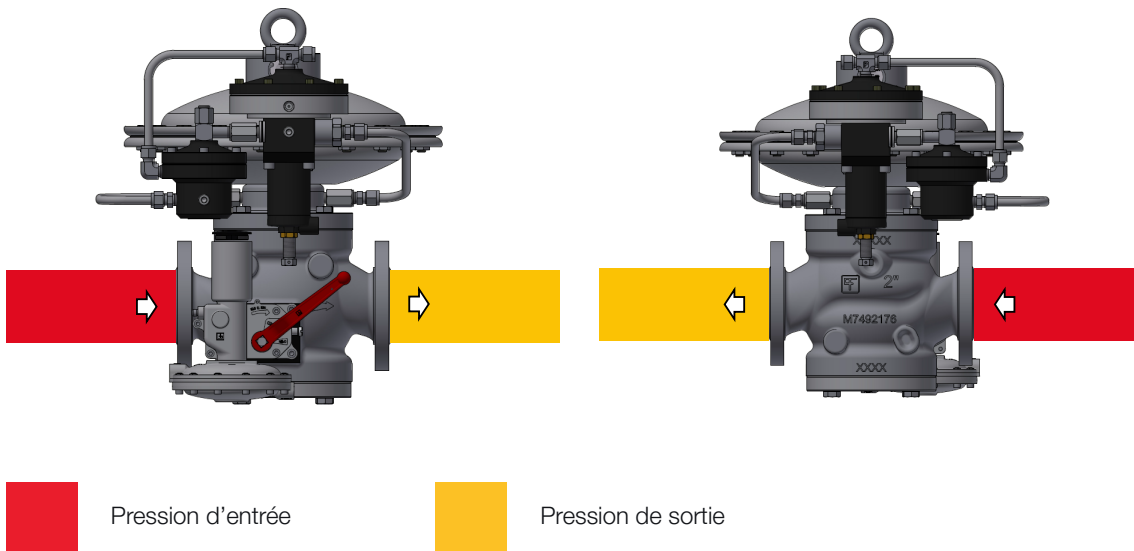


Figure 11 Reval 182 version standard débit de gaz

## Version inversée

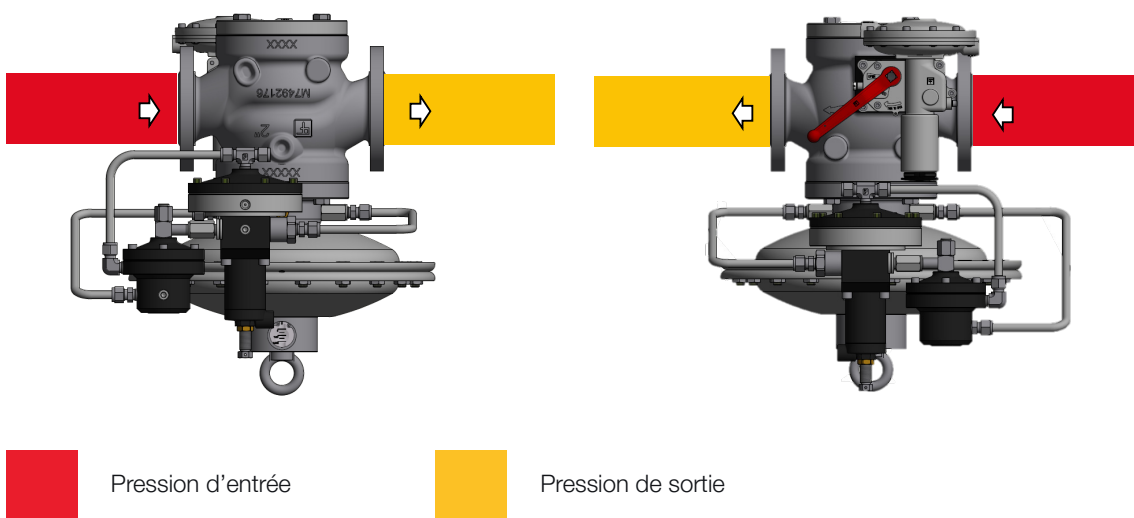
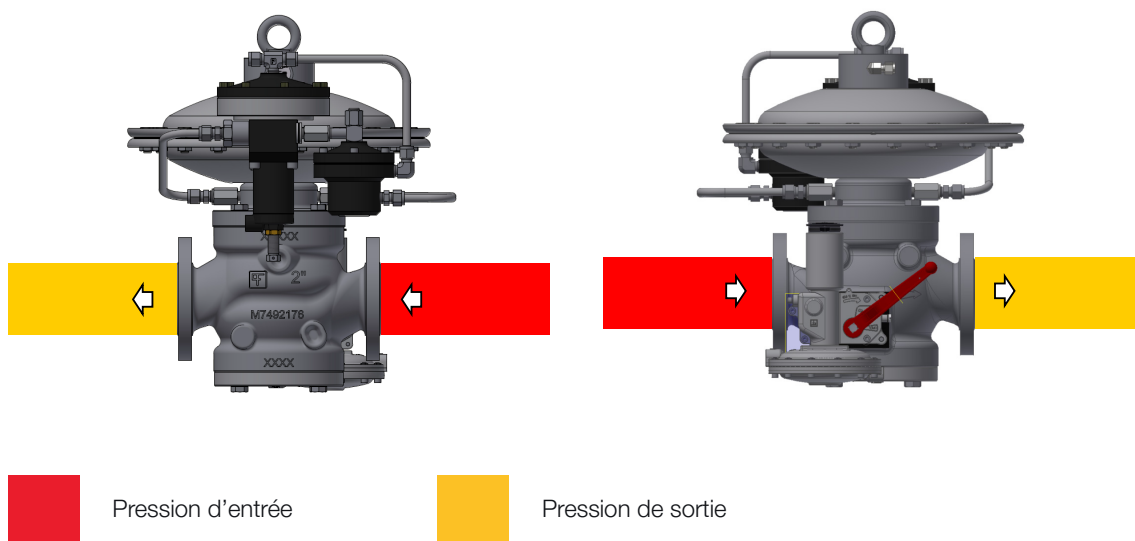


Figure 12 Reval 182 version standard débit de gaz inversée

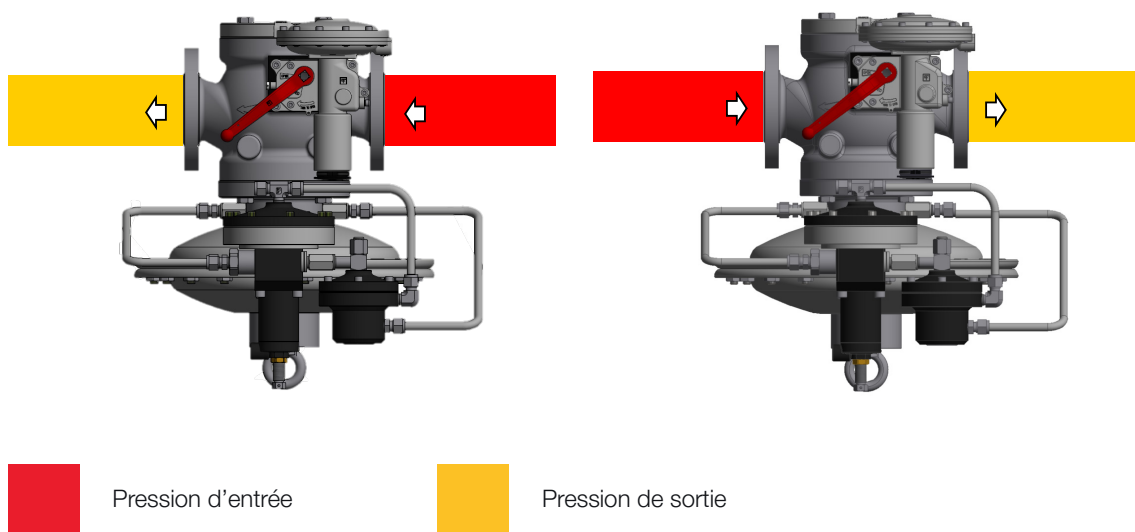


## Version à flux de gaz de droite à gauche avec SSV frontal



**Figure 13** Version Reval 182 flux de gaz de droite à gauche

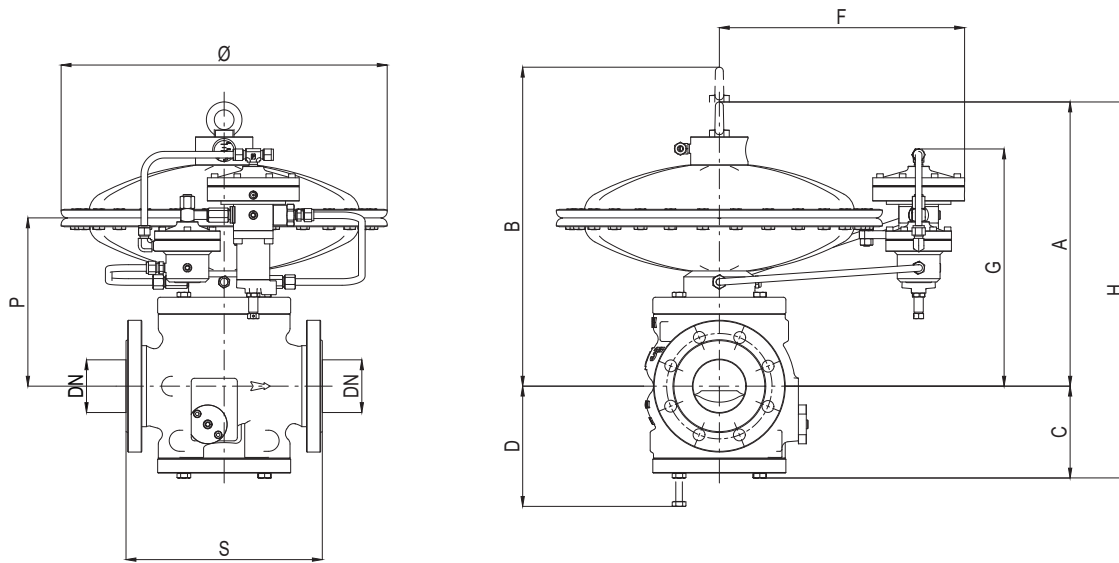
## Version de flux de gaz de droite à gauche inversée



**Figure 14** Version Reval 182 inversée avec flux de gaz de droite à gauche

# Poids et dimensions

## Reval 182



**Figure 15** Dimensions Reval 182

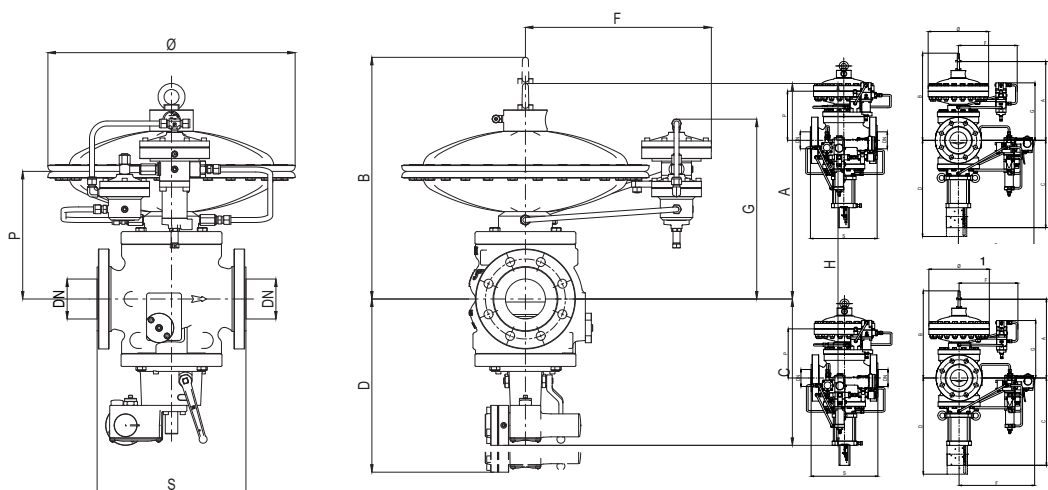
Poids et dimensions (pour d'autres raccords, prière de contacter le représentant Pietro Fiorentini le plus proche)

	[mm]   pouces	[mm]   pouces	[mm]   pouces	[mm]   pouces	[mm]   pouces	[mm]   pouces	[mm]   pouces	[mm]   pouces
Taille (DN)	25   1"	50   2"	65   2" 1/2	80   3"	100   4"	150   6"	200   8"	250   10"
S - ANSI 150/PN 16	183   7,25"	254   10"	276   10,88"	298   11,75"	352   13,88"	451   17,75"	546   21,38"	673   26,5"
Ø	375   14,76"	375   14,76"	495   19,49"	495   19,49"	495   19,49"	630   24,80"	630   24,80"	630   24,80"
A	320   12,60"	350   13,78"	430   16,93"	430   16,93"	470   18,50"	550   21,65"	650   25,60"	770   30,32"
B	410   16,14"	430   16,93"	530   20,87"	530   20,87"	600   23,62"	735   28,94"	850   33,46"	760   29,92"
C	100   3,94"	130   5,12"	140   5,51"	150   5,90"	190   7,48"	220   8,66"	260   10,24"	310   12,20"
D	130   5,12"	160   6,30"	180   7,08"	200   7,87"	250   9,84"	270   10,63"	315   12,40"	398   15,67"
F	350   13,78"	350   13,78"	410   16,14"	410   16,14"	410   16,14"	475   18,70"	475   18,70"	470   18,50"
G	250   9,84"	285   11,22"	330   12,99"	340   13,36"	370   14,57"	400   15,75"	450   17,72"	550   21,65"
H	430   16,93"	480   18,90"	570   22,40"	580   22,83"	660   25,98"	770   30,31"	910   35,83"	1 070   42,13"
P	170   6,70"	205   8,07"	250   9,84"	260   10,24"	290   11,42"	320   12,60"	370   14,57"	470   18,50"
Raccords de tuyaux	Øe 10 x Øi 8 (dimension impériale sur demande)							

Poids	kg   lbs	kg   lbs	kg   lbs	kg   lbs	kg   lbs	kg   lbs	kg   lbs	kg   lbs
ANSI 150/PN 16	33   73	50   110	58   128	70   154	110   242	195   430	300   661	580   1 279

**Tableau 10** Poids et dimensions

## Reval 182 + SB/82 ou HB/97



**Figure 16** Dimensions Reval 182 + SB/82 ou HB/97

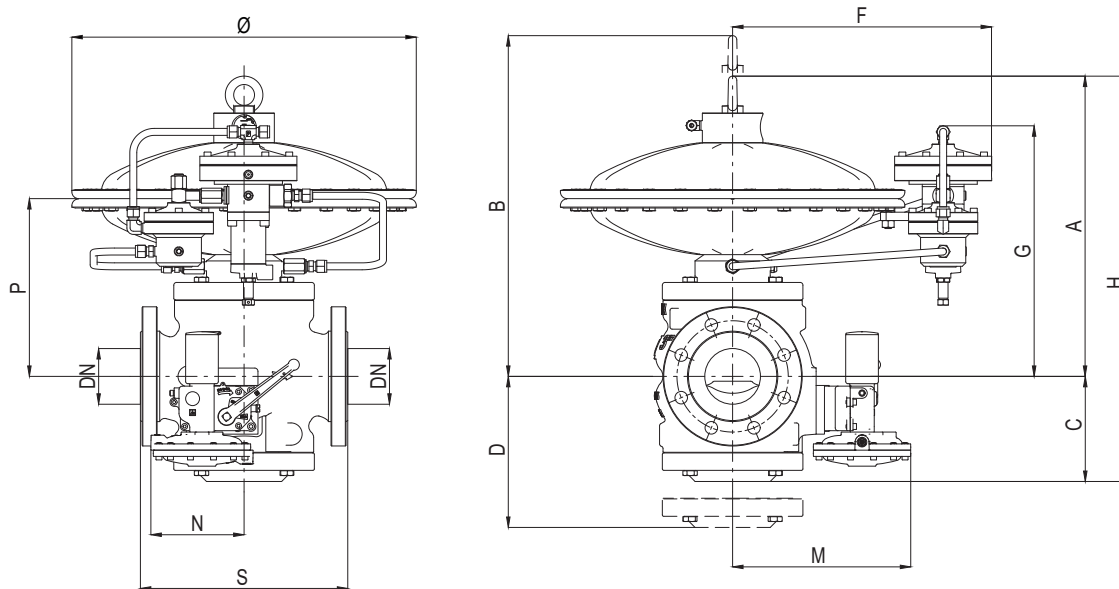
Poids et dimensions (pour d'autres raccords, prière de contacter le représentant Pietro Fiorentini le plus proche)

	[mm]   pouces	[mm]   pouces	[mm]   pouces	[mm]   pouces	[mm]   pouces	[mm]   pouces	[mm]   pouces	[mm]   pouces
Taille (DN)	25   1"	50   2"	65   2" 1/2	80   3"	100   4"	150   6"	200   8"	250   10"
S - ANSI 150/PN16	183   7,25"	254   10"	276   10,88"	298   11,75"	352   13,88"	451   17,75"	543   21,38"	673   26,5"
Ø	375   14,76"	375   14,76"	495   19,49"	495   19,49"	495   19,49"	630   24,80"	630   24,80"	630   24,80"
A	320   12,60"	350   13,78"	430   16,93"	430   16,93"	470   18,50"	550   21,65"	650   25,60"	770   30,32"
B	410   16,14"	430   16,93"	530   20,87"	530   20,87"	600   23,62"	735   28,94"	850   33,46"	760   29,92"
C avec SB/82	300   11,8"	300   11,8"	315   12,4"	335   13,19"	360   14,17"	430   16,93"	475   18,70"	550   21,65"
C avec HB/97	-	-	-	-	518   20,39"	645   25,39"	687   27,05"	796   31,34"
D avec SB/82	390   15,3"	390   15,35"	425   16,73"	445   17,52"	500   19,68"	615   24,21"	695   37,36"	800   31,50"
D avec HB/97	-	-	-	-	650   25,59"	835   32,87"	900   35,43"	1 060   41,7"
F	350   13,78"	350   13,78"	410   16,14"	410   16,14"	410   16,14"	475   18,70"	475   18,70"	470   18,50"
F1	-	-	-	-	358   14,09"	410   16,14"	445   17,52"	510   20,08"
G	250   9,84"	285   11,22"	330   12,99"	340   13,36"	370   14,57"	400   15,75"	450   17,72"	550   21,65"
H avec SB/82	620   24,41"	650   25,59"	745   29,33"	765   30,12"	830   32,68"	980   38,58"	1 125   44,29"	1 320   51,9"
H avec HB/97	-	-	-	-	988   38,90"	1 195   47,05"	1 337   52,64"	1 566   61,65"
P	170   6,70"	205   8,07"	250   9,84"	260   10,24"	290   11,42"	320   12,60"	370   14,57"	470   18,50"
Raccords de tuyaux	Øe 10 x Øi 8 (dimension impériale sur demande)							

Poids	kg   lbs	kg   lbs	kg   lbs	kg   lbs	kg   lbs	kg   lbs	kg   lbs	kg   lbs
ANSI 150/PN 16 avec SB/82	45   99	56	70   154	88   194	132   291	246   542	354   780	680   1 500
ANSI 150/PN 16 avec HB/97	-	-	-	-	122   269	236   520	308   679	624   1 376

**Tableau 11** Poids et dimensions

## Reval 182 + SA



**Figure 17** Dimensions Reval 182 + SA

Poids et dimensions (pour d'autres raccords, prière de contacter le représentant Pietro Fiorentini le plus proche)

	[mm]   pouces	[mm]   pouces	[mm]   pouces	[mm]   pouces	[mm]   pouces
Taille (DN)	25   1"	50   2"	65   2" 1/2	80   3"	100   4"
S - ANSI 150/PN16	183   7,25"	254   10"	276   10,88"	298   11,75"	352   13,88"
Ø	375   14,76"	375   14,76"	495   19,49"	495   19,49"	495   19,49"
A	320   12,60"	350   13,78"	430   16,93"	430   16,93"	470   18,50"
B	410   16,14"	430   16,93"	530   20,87"	530   20,87"	600   23,62"
C	145   5,71"	161   6,34"	178   7,01"	185   7,28"	205   8,07"
D	212   8,35"	255   10,04"	292   11,50"	322   12,68"	330   12,99"
F	350   13,78"	350   13,78"	410   16,14"	410   16,14"	410   16,14"
G	250   9,84"	285   11,22"	330   12,99"	340   13,36"	370   14,57"
H	465   18,31"	511   20,12"	608   23,94"	615   24,21"	874   34,41"
P	170   6,70"	205   8,07"	250   9,84"	260   10,24"	290   11,42"
L	98   3,86"	146   5,75"	146   5,75"	146   5,75"	146   5,75"
M	194   7,64"	219   8,62"	232   9,13"	246   9,68"	263   10,35"
N	125   4,92"	125   4,92"	125   4,92"	125   4,92"	130   5,12"
Raccords de tuyaux	Øe 10 x Øi 8 (dimension impériale sur demande)				

Poids	kg   lbs	kg   lbs	kg   lbs	kg   lbs	kg   lbs
ANSI 150/PN 16	35   77	52   115	60   132	72   159	113   249

**Tableau 12** Poids et dimensions

## Reval 182 + PM/182

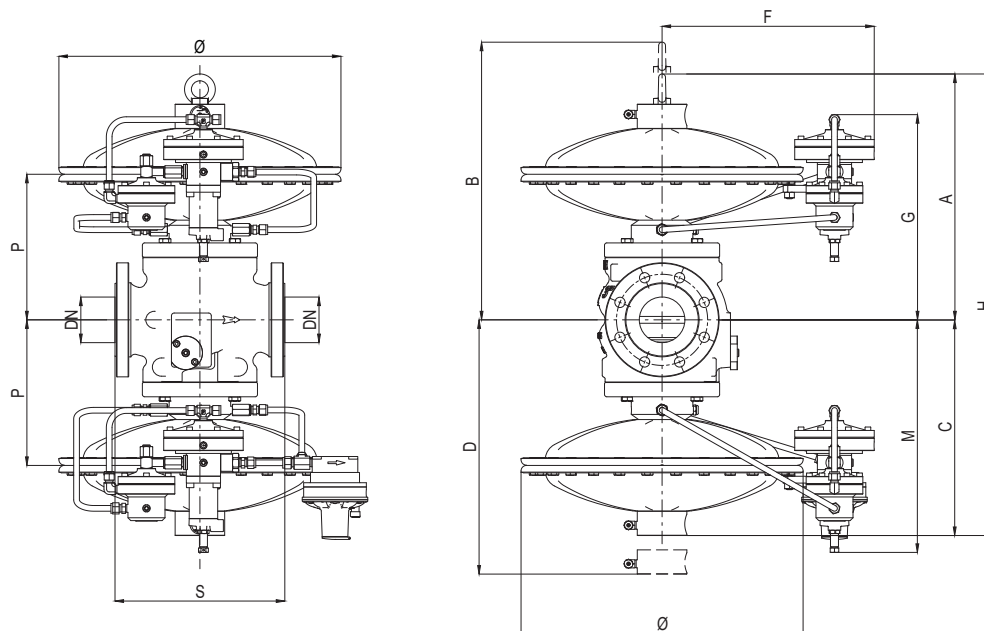


Figure 18 Dimensions Reval 182 + PM/182

Poids et dimensions (pour d'autres raccords, prière de contacter le représentant Pietro Fiorentini le plus proche)

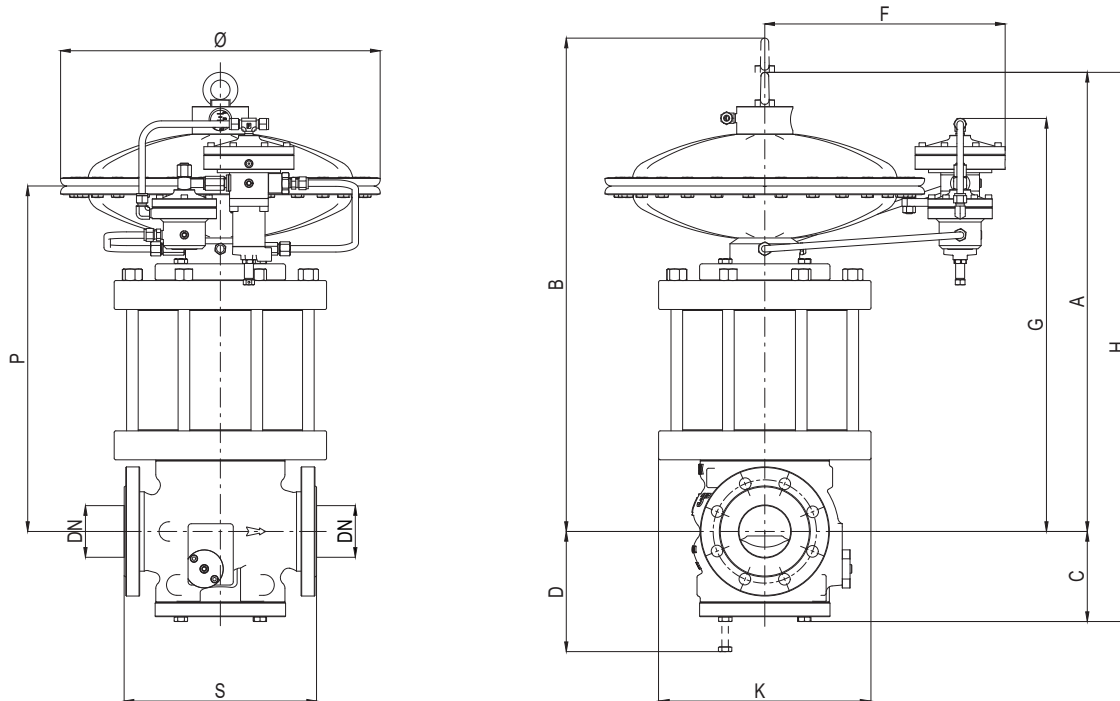
	[mm]   pouces	[mm]   pouces	[mm]   pouces	[mm]   pouces	[mm]   pouces	[mm]   pouces	[mm]   pouces
Taille (DN)	25   1"	50   2"	65   2" 1/2	80   3"	100   4"	150   6"	200   8"
S - ANSI 150/PN 16	183   7,25"	254   10"	276   10,88"	298   11,75"	352   13,88"	451   17,75"	543   21,38"
Ø	375   14,76"	375   14,76"	495   19,49"	495   19,49"	495   19,49"	630   24,80"	630   24,80"
A	320   12,60"	350   13,78"	430   16,93"	430   16,93"	470   18,50"	550   21,65"	650   25,60"
B	410   16,14"	430   16,93"	530   20,87"	530   20,87"	600   23,62"	735   28,94"	850   33,46"
C	260   10,24"	290   11,42"	370   14,57"	380   14,96"	410   16,14"	490   19,29"	590   23,23"
D	410   16,14"	430   16,93"	530   20,87"	530   20,87"	600   23,62"	735   28,94"	850   33,46"
F	350   13,78"	350   13,78"	410   16,14"	410   16,14"	410   16,14"	475   18,70"	475   18,70"
G	250   9,84"	285   11,22"	330   12,99"	340   13,36"	370   14,57"	400   15,75"	450   17,72"
H	640   25,20"	700   27,56"	860   33,86"	860   33,86"	940   37,01"	110   4,33"	1 300   51,18"
P	170   6,70"	205   8,07"	250   9,84"	260   10,24"	290   11,42"	320   12,60"	370   14,57"
M	260   10,24"	295   11,61"	340   13,39"	350   13,78"	380   14,96"	410   16,14"	460   18,11"
Raccords de tuyaux	Øe 10 x Øi 8 (dimension impériale sur demande)						

Poids	kg   lbs	kg   lbs	kg   lbs	kg   lbs	kg   lbs	kg   lbs	kg   lbs
ANSI 150/PN 16	54   119	75   165	85   187	100   220	150   330	255   562	395   871

Tableau 13 Poids et dimensions



## Reval 182 + DB/182



**Figure 19** Dimensions Reval 182 + DB/182

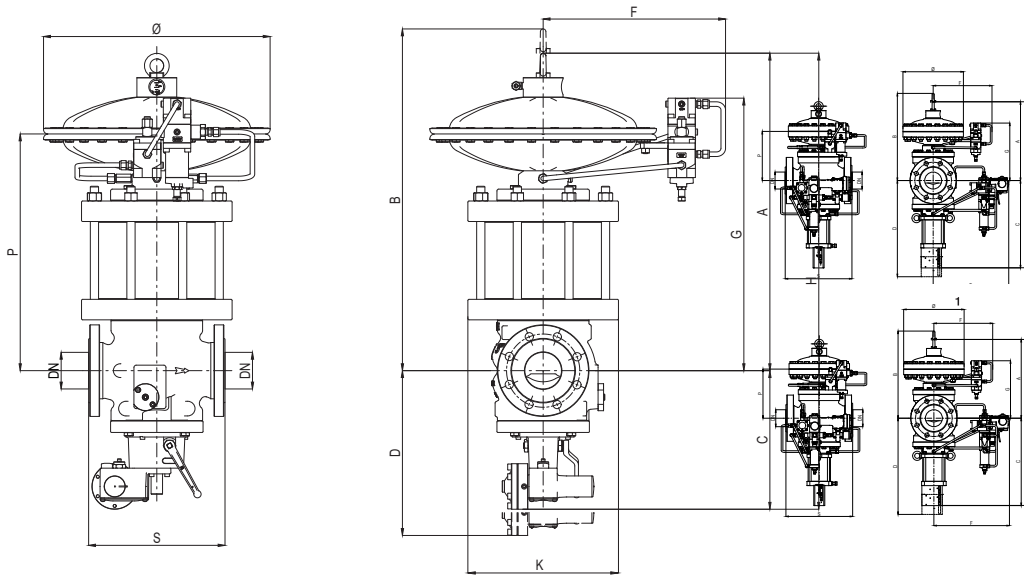
Poids et dimensions (pour d'autres raccords, prière de contacter le représentant Pietro Fiorentini le plus proche)								
	[mm]   pouces	[mm]   pouces	[mm]   pouces	[mm]   pouces	[mm]   pouces	[mm]   pouces	[mm]   pouces	[mm]   pouces
Taille (DN)	25   1"	50   2"	65   2" 1/2	80   3"	100   4"	150   6"	200   8"	250   10"
S - ANSI 150/PN 16	183   7,25"	254   10"	276   10,88"	298   11,75"	352   13,88"	451   17,75"	543   21,38"	673   26,5"
Ø	375   14,76"	375   14,76"	495   19,49"	495   19,49"	495   19,49"	630   24,80"	630   24,80"	630   24,80"
A	520   20,5"	550   21,7"	650   25,6"	675   26,6"	755   29,7"	920   36,2"	1 050   41,3"	1 262   50"
B	610   24"	640   25,2"	780   30,7"	785   30,9"	895   35,2"	1 120   44"	1 250   49,2"	1 450   57"
C	100   3,94"	130   5,12"	140   5,51"	150   5,90"	190   7,48"	220   8,66"	260   10,24"	310   12,20"
D	130   5,12"	160   6,30"	180   7,08"	200   7,87"	250   9,84"	270   10,63"	315   12,40"	398   15,67"
F	350   13,78"	350   13,78"	410   16,14"	410   16,14"	410   16,14"	475   18,70"	475   18,70"	470   18,50"
G	450   17,7"	480   18,9"	550   21,6"	585   23"	655   25,8"	770   30,3"	850   33,5"	1 040   41"
H	820   32,3"	850   33,5"	965   38"	1 010   39,8"	1 115   44"	1 350   53"	1 525   60"	1 575   62"
P	215   8,5"	295   11,6"	325   12,8"	325   12,8"	390   15,4"	470   18,5"	600   23,6"	960   38"
K	370   14,6"	400   15,7"	470   18,5"	505   19,9"	575   22,6"	690   27,2"	770   30,3"	700   27,6"
Raccords de tuyaux	Øe 10 x Øi 8 (dimension impériale sur demande)							

Poids	kg   lbs	kg   lbs	kg   lbs	kg   lbs	kg   lbs	kg   lbs	kg   lbs	kg   lbs
ANSI 150/PN 16	44   97	84   185	88   194	112   247	178   392	339   747	536   1 181	900   1 984

**Tableau 14** Poids et dimensions

# Reval 182 + DB/182 + SB/82 ou HB/97

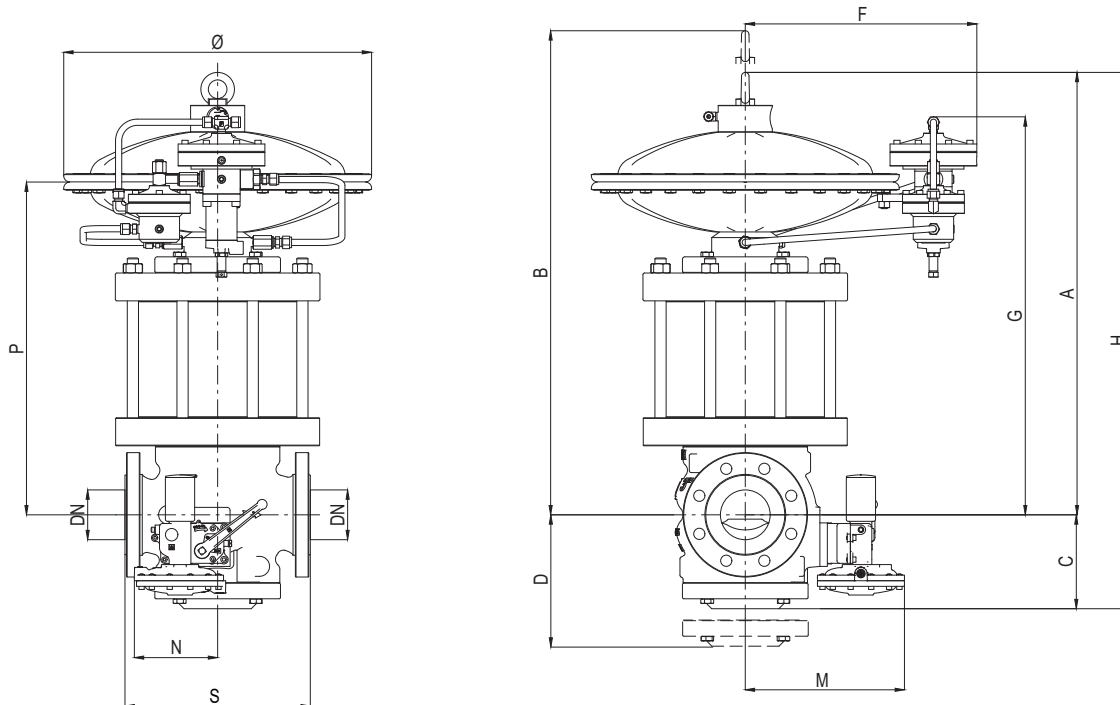


**Figure 20** Dimensions Reval 182 + DB/182 + SB/82 ou HB/97

Poids et dimensions (pour d'autres raccords, prière de contacter le représentant Pietro Fiorentini le plus proche)								
	[mm]   pouces	[mm]   pouces	[mm]   pouces	[mm]   pouces	[mm]   pouces	[mm]   pouces	[mm]   pouces	[mm]   pouces
Taille (DN)	25   1"	50   2"	65   2" 1/2	80   3"	100   4"	150   6"	200   8"	250   10"
S - ANSI 150/PN16	183   7,25"	254   10"	276   10,88"	298   11,75"	352   13,88"	451   17,75"	543   21,38"	673   26,5"
Ø	375   14,76"	375   14,76"	495   19,49"	495   19,49"	495   19,49"	630   24,80"	630   24,80"	630   24,80"
A avec SB/82	520   20,5"	550   21,7"	650   25,6"	675   26,6"	755   29,7"	920   36,2"	1 050   41,3"	1 262   50"
B avec SB/82	610   24"	640   25,2"	780   30,7"	785   30,9"	895   35,2"	1 120   44"	1 250   49,2"	1 450   57"
C avec SB/82	300   11,8"	300   11,8"	315   12,4"	335   13,2"	360   14,2"	430   16,9"	475   18,7"	550   21,6"
C avec HB/97	-	-	-	-	518   20,39"	645   25,39"	687   27,05"	796   31,34"
D avec SB/82	390   15,3"	390   15,3"	425   16,7"	445   17,5"	500   19,7"	615   24,2"	695   27,4"	800   31,5"
D avec HB/97	-	-	-	-	650   25,59"	835   32,87"	900   35,43"	1 060   41,7"
F	350   13,78"	350   13,78"	410   16,14"	410   16,14"	410   16,14"	475   18,70"	475   18,70"	470   18,50"
F1	-	-	-	-	358   14,09"	410   16,14"	445   17,52"	510   20,08"
G avec SB/82	250   9,8"	480   18,9"	550   21,7"	585   23,03"	655   25,8"	770   30,3"	850   33,5"	1 040   40,9"
H avec SB/82	820   32,3"	850   33,5"	965   38"	1 010   39,8"	1 115   44"	1 350   53"	1 525   60"	1 812   71"
H avec HB/97	-	-	-	-	650   25,59"	835   32,87"	900   35,43"	1 060   41,7"
P avec SB/82	370   14,6"	400   15,7"	470   18,5"	505   19,9"	575   22,6"	690   27"	770   30,3"	700   27,5"
Raccords de tuyaux	Øe 10 x Øi 8 (dimension impériale sur demande)							
Poids	kg   lbs	kg   lbs	kg   lbs	kg   lbs	kg   lbs	kg   lbs	kg   lbs	kg   lbs
ANSI 150/PN 16 avec SB/82	56   123	90   198	100   220	130   287	200   441	390   860	590   1 301	1 000   2 205
ANSI150/PN 16 avec HB/97	-	-	-	-	196   432	380   838	534   1 177"	944   2 081

**Tableau 15** Poids et dimensions

## Reval 182 + DB/182 + SA



**Figure 21** Dimensions Reval 182 + DB/182 + SA

Poids et dimensions (pour d'autres raccords, prière de contacter le représentant Pietro Fiorentini le plus proche)

	[mm]   pouces	[mm]   pouces	[mm]   pouces	[mm]   pouces	[mm]   pouces
Taille (DN)	25   1"	50   2"	65   2" 1/2	80   3"	100   4"
S - ANSI 150/PN16	183   7,25"	254   10"	276   10,88"	298   11,75"	352   13,88"
Ø	375   14,76"	375   14,76"	495   19,49"	495   19,49"	495   19,49"
A	520   20,5"	550   21,7"	650   25,6"	675   26,6"	755   29,7"
B	610   24"	640   25,2"	780   30,7"	785   30,9"	895   35,2"
C	145   5,71"	161   6,34"	178   7,01"	185   7,28"	205   8,07"
D	212   8,35"	255   10,08"	292   11,50"	322   12,68"	330   12,99"
F	350   13,78"	350   13,78"	410   16,14"	410   16,14"	410   16,14"
G	250   9,84"	480   18,90"	550   21,65"	585   23,03"	655   25,79"
H	465   18,31"	511   20,12"	608   23,94"	615   24,21"	874   34,41"
P	370   14,57"	400   15,75"	470   18,5"	505   19,88"	575   22,64"
L	98   3,86"	146   5,75"	146   5,75"	146   5,75"	146   5,75"
M	194   7,64"	219   8,62"	232   9,13"	246   9,68"	263   10,35"
N	125   4,92"	125   4,92"	125   4,92"	130   5,11"	130   5,11"
K	215   8,5"	295   11,6"	325   12,8"	325   12,8"	390   15,3"
Raccords de tuyaux	Øe 10 x Øi 8 (dimension impériale sur demande)				

Poids	kg   lbs	kg   lbs	kg   lbs	kg   lbs	kg   lbs
ANSI 150/PN 16	35   77	52   115	60   132	72   159	113   249

**Tableau 16** Poids et dimensions

## Reval 182 + DB/182 + PM/182

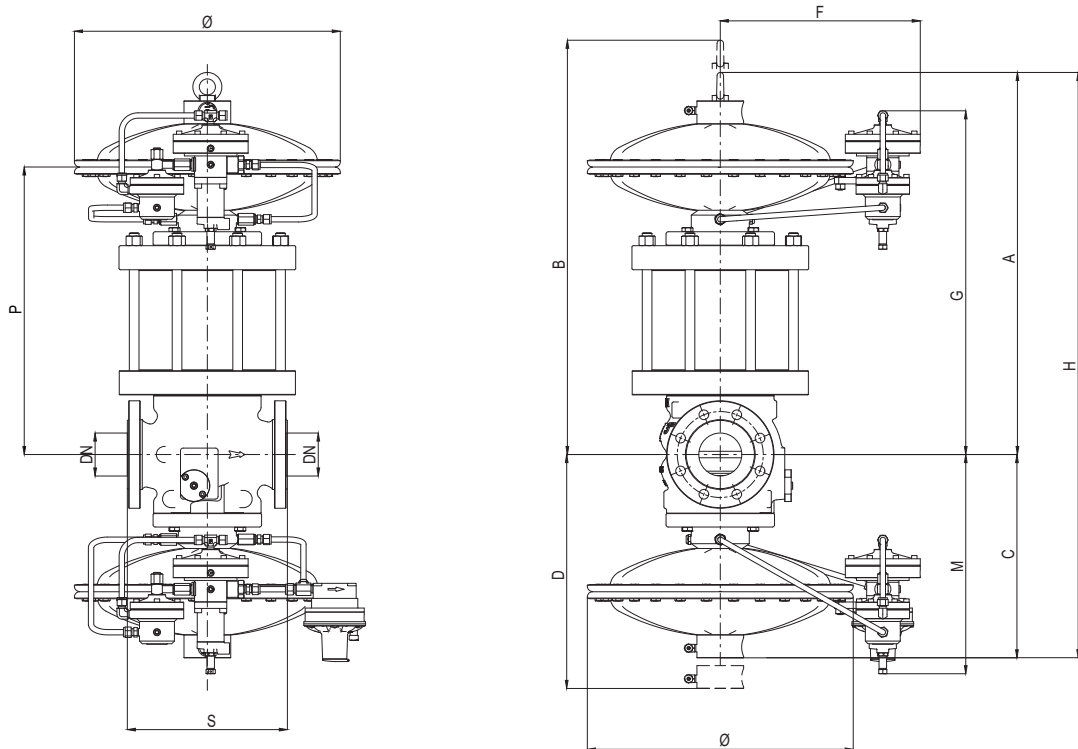


Figure 22 Dimensions Reval 182 + DB/182 + PM/182

Poids et dimensions (pour d'autres raccords, prière de contacter le représentant Pietro Fiorentini le plus proche)							
	[mm]   pouces	[mm]   pouces	[mm]   pouces	[mm]   pouces	[mm]   pouces	[mm]   pouces	[mm]   pouces
Taille (DN)	25   1"	50   2"	65   2" 1/2	80   3"	100   4"	150   6"	200   8"
S - ANSI 150/PN 16	183   7,25"	254   10"	276   10,88"	298   11,75"	352   13,88"	451   17,75"	543   21,38"
Ø	375   14,76"	375   14,76"	495   19,49"	495   19,49"	495   19,49"	630   24,80"	630   24,80"
A	520   20,5"	550   21,7"	650   25,6"	675   26,6"	755   29,7"	920   36,2"	1 050   41,3"
B	610   24"	640   25,2"	780   30,7"	785   30,9"	895   35,2"	1 120   44,1"	1 250   49,2"
C	260   10,24"	290   11,42"	370   14,57"	380   14,96"	410   16,14"	490   19,29"	590   23,23"
D	410   16,14"	430   16,93"	530   20,87"	530   20,87"	600   23,62"	735   28,94"	850   33,46"
F	350   13,78"	350   13,78"	410   16,14"	410   16,14"	410   16,14"	475   18,70"	475   18,70"
G	450   17,7"	480   18,9"	550   21,7"	585   23"	655   25,8"	770   30,3"	850   33,5"
H	780   30,7"	840   33"	1 020   40,1"	1 055   41,5"	1 165   45,8"	1 410   55,5"	1 640   64,6"
L	260   10,2"	295   11,6"	340   13,4"	350   13,8"	380   15"	410   16,1"	460   18,1"
P	370   14,6"	400   15,7"	470   18,5"	505   19,9"	575   22,6"	690   27,2"	770   30,3"
K	215   8,5"	295   11,6"	325   12,8"	325   12,8"	390   15,3"	470   18,5"	600   23,6"
Raccords de tuyaux	Øe 10 x Øi 8 (dimension impériale sur demande)						
Poids	kg   lbs	kg   lbs	kg   lbs	kg   lbs	kg   lbs	kg   lbs	kg   lbs
ANSI 150/PN 16	65   143	109   240	115   254	142   313	218   480	399   880	631   1 391

Tableau 17 Poids et dimensions

# Dimensionnement et Cg

En général, le choix d'un régulateur se fait sur la base du calcul du débit déterminé par l'utilisation de formules dont les coefficients de débit (Cg) et le facteur de forme (K1) sont indiqués par la norme EN 334. Taille disponible via le programme de taille en ligne de Pietro Fiorentini.

Coefficient de débit								
Taille nominale	25	50	65	80	100	150	200	250
Pouces	1"	2"	2" 1/2	3"	4"	6"	8"	10"
Cg	575	2 220	3 320	4 937	8000	16607	25933	36 525
K1	106,78	106,78	106,78	106,78	106,78	106,78	106,78	106,78

**Tableau 18** Coefficient de débit

**APPUYER ICI** ou utiliser le code QR pour le dimensionnement :



**Remarque** : Si l'on ne dispose pas des informations d'identification appropriées, prière de ne pas hésiter à contacter le représentant Pietro Fiorentini le plus proche.

En général, le dimensionnement en ligne prend en compte plusieurs variables lorsque le régulateur est installé dans un système, ce qui permet une approche meilleure et multi-perspective du dimensionnement.

Pour différents gaz et pour le gaz naturel avec une densité relative différente autre que 0,61 (par rapport à l'air), il faut appliquer les coefficients de correction de la formule suivante :

$$F_c = \sqrt{\frac{175,8}{S \times (273,16 + T)}}$$

S = densité relative (consulter Tableau 19)  
T = température du gaz (°C)

$$F_c = \sqrt{\frac{316,44}{S \times (459,67 + T)}}$$

S = densité relative (consulter Tableau 19)  
T = température du gaz (°F)



Facteur de correction Fc		
Type de gaz	Densité relative S	Facteur de correction Fc
Air	1,00	0,78
Propane	1,53	0,63
Butane	2,00	0,55
Azote	0,97	0,79
Oxygène	1,14	0,73
Dioxyde de carbone	1,52	0,63

Remarque : le tableau présente les facteurs de correction Fc valables pour les gaz, calculés à une température de 15 °C et à la densité relative déclarée.

**Tableau 19** Facteur de correction Fc

Conversion du débit
Stm <sup>3</sup> /h x 0,94795 = Nm <sup>3</sup> /h

Nm<sup>3</sup>/h conditions de référence :

T= 0 °C; P= 1 bar(a) | T= 32 °F; P= 14,5 psi(a)

Stm<sup>3</sup>/h conditions de référence :

T= 15 °C; P= 1 bar(a) | T= 59 °F; P= 14,5 psi(a)

**Tableau 20** Conversion du débit

**ATTENTION :**

En vue d'obtenir de meilleures performances, d'éviter un phénomène d'usure prématurée et de limiter les émissions de bruit, nous recommandons de vérifier la vitesse du gaz et sa conformité avec la pratique et les règlements locaux., La vitesse du gaz au niveau de la bride de sortie peut se calculer à l'aide de la formule suivante :

$$V = 345,92 \times \frac{Q}{DN^2} \times \frac{1 - 0,002 \times Pd}{1 + Pd}$$

$$V = 0,0498 \times \frac{Q}{DN^2} \times \frac{14.504 - 0,002 \times Pd}{14.504 + Pd}$$

V = vitesse du gaz en m/s  
 Q = débit nominal du gaz en Stm<sup>3</sup>/h  
 DN = dimension nominale du régulateur en mm  
 Pd = pression de sortie en barg

V = vitesse du gaz en ft/s  
 Q = débit nominal du gaz en Stf<sup>3</sup>/h  
 DN = dimension nominale du régulateur en pouces  
 Pd = pression de sortie en psig

Le dimensionnement des régulateurs est généralement effectué en fonction de la valeur Cg de la vanne (Tableau 18).

Les débits nominaux en position d'ouverture complète et les différentes conditions de fonctionnement sont liés par les formules suivantes où :

Q = débit nominal en Stm<sup>3</sup>/h

Pu = pression d'entrée en bars (abs)

Pd = pression de sortie en bars (abs).

- **A** > lorsque la valeur Cg du régulateur est connue, ainsi que Pu et Pd, le débit nominal peut se calculer comme suit :

- **A-1** dans les conditions dites « sous-critiques » : (Pu < 2 x Pd)

$$Q = 0,526 \times Cg \times Pu \times \sin \left( K1 \times \sqrt{\frac{Pu - Pd}{Pu}} \right)$$

- **A-2** dans les conditions dites « critiques » : (Pu ≥ 2 x Pd)

$$Q = 0,526 \times Cg \times Pu$$

- **B** > inversement, lorsque les valeurs de Pu, Pd et Q sont connues, la valeur Cg, et donc la taille du régulateur, se calcule en utilisant :

- **B-1** dans les conditions dites « sous-critiques » : (Pu < 2 x Pd)

$$Cg = \frac{Q}{0,526 \times Pu \times \sin \left( K1 \times \sqrt{\frac{Pu - Pd}{Pu}} \right)}$$

- **B-2** dans les conditions dites « critiques » : (Pu > 2 x Pd)

$$Cg = \frac{Q}{0,526 \times Pu}$$

**REMARQUE :** La valeur Sin est considérée comme étant DEG.



# L'orientation client

L'approche centrée sur le client est une façon de gérer votre entreprise en mettant en place une expérience client parfaite à chaque étape du processus. Pietro Fiorentini, l'une des principales entreprises italiennes ouvertes à l'international, mise sur la qualité de ses produits et services.

La stratégie principale consiste à créer une relation stable et à long terme, en accordant la première place aux besoins du client. La gestion Lean et l'orientation client sont le point de départ pour améliorer et maintenir le plus haut niveau d'expérience client.



## Assistance

L'une des principales priorités de Pietro Fiorentini est de soutenir le client dans toutes les phases de développement du projet, lors de l'installation, la mise en service et l'exploitation. Pietro Fiorentini a mis au point un système de gestion des interventions (SGI) hautement normalisé, qui contribue à faciliter l'ensemble du processus et à placer le client au premier plan de chaque décision prise dans le cadre de notre processus de fabrication ou de développement d'un produit afin de contribuer à l'amélioration du produit et du service. Grâce à notre modèle commercial SGI, de nombreux services sont disponibles à distance, ce qui permet d'éviter les longues périodes d'attente, d'améliorer le service et d'éviter les dépenses inutiles.



## Formation

Pietro Fiorentini propose des services de formation disponibles pour les opérateurs expérimentés et les nouveaux utilisateurs. La formation est offerte pour tous les niveaux de nos clients et peut inclure un ou tous les éléments suivants : dimensionnement de l'équipement, application, installation, fonctionnement, maintenance et elle est préparée en fonction du niveau d'utilisation et du besoin du client.



## Gestion de la Relation Client (CRM)

Le service et l'attention accordée à nos clients sont l'une des principales missions et la vision de Pietro Fiorentini. Pour cette raison, Pietro Fiorentini a amélioré le système de gestion de la relation client. Cela nous permet de suivre toutes les opportunités et demandes de nos clients en un seul point d'information et de coordonner les informations, ce qui nous permet d'offrir un meilleur service au client.



# Durabilité

Chez Pietro Fiorentini, nous croyons en un monde capable de s'améliorer grâce à des technologies et des solutions qui peuvent façonner un avenir plus durable. C'est pourquoi le respect des personnes, de la société et de l'environnement est la pierre angulaire de notre stratégie.



## Notre engagement pour le monde de demain

Si, par le passé, nous nous sommes limités à fournir des produits, des systèmes et des services pour le secteur du pétrole et du gaz, nous voulons aujourd'hui élargir nos horizons et créer des technologies et des solutions pour un monde numérique et durable. Nous mettons particulièrement l'accent sur les projets d'énergie renouvelable afin de tirer le meilleur parti des ressources de notre planète et de créer un avenir dans lequel les jeunes générations pourront grandir et prospérer.

Le temps est venu de comprendre comment et pourquoi nous fonctionnons maintenant.





# Pietro Fiorentini

**TB0015FRA**



Les données ne sont pas contractuelles. Nous nous réservons le droit de procéder à des modifications sans préavis.

reval182\_technicalbrochure\_FRA\_revH

[www.fiorentini.com](http://www.fiorentini.com)