

Reval 182

Regulador de gas de media y baja presión



FOLLETO TÉCNICO

Pietro Fiorentini S.p.A.

Via E. Fermi, 8/10 | 36057 Arcugnano, Italia | +39 0444 968 511
sales@fiorentini.com

Los datos no son vinculantes. Nos reservamos el derecho
de realizar cambios sin previo aviso.

reval182_technicalbrochure_ESP_revH

www.fiorentini.com

Quiénes somos

Somos una organización internacional especializada en el diseño y la fabricación de soluciones tecnológicamente avanzadas para sistemas de tratamiento, transporte y distribución de gas natural.

Somos el socio ideal para los operadores del sector del petróleo y el gas, con una oferta comercial que abarca toda la cadena del gas natural.

Estamos en constante evolución para satisfacer las más altas expectativas de nuestros clientes en términos de calidad y fiabilidad.

Nuestro objetivo es estar un paso por delante de la competencia, con tecnologías personalizadas y un programa de servicio posventa realizado con el más alto grado de profesionalismo.



Ventajas de **Pietro Fiorentini**



Asistencia técnica localizada

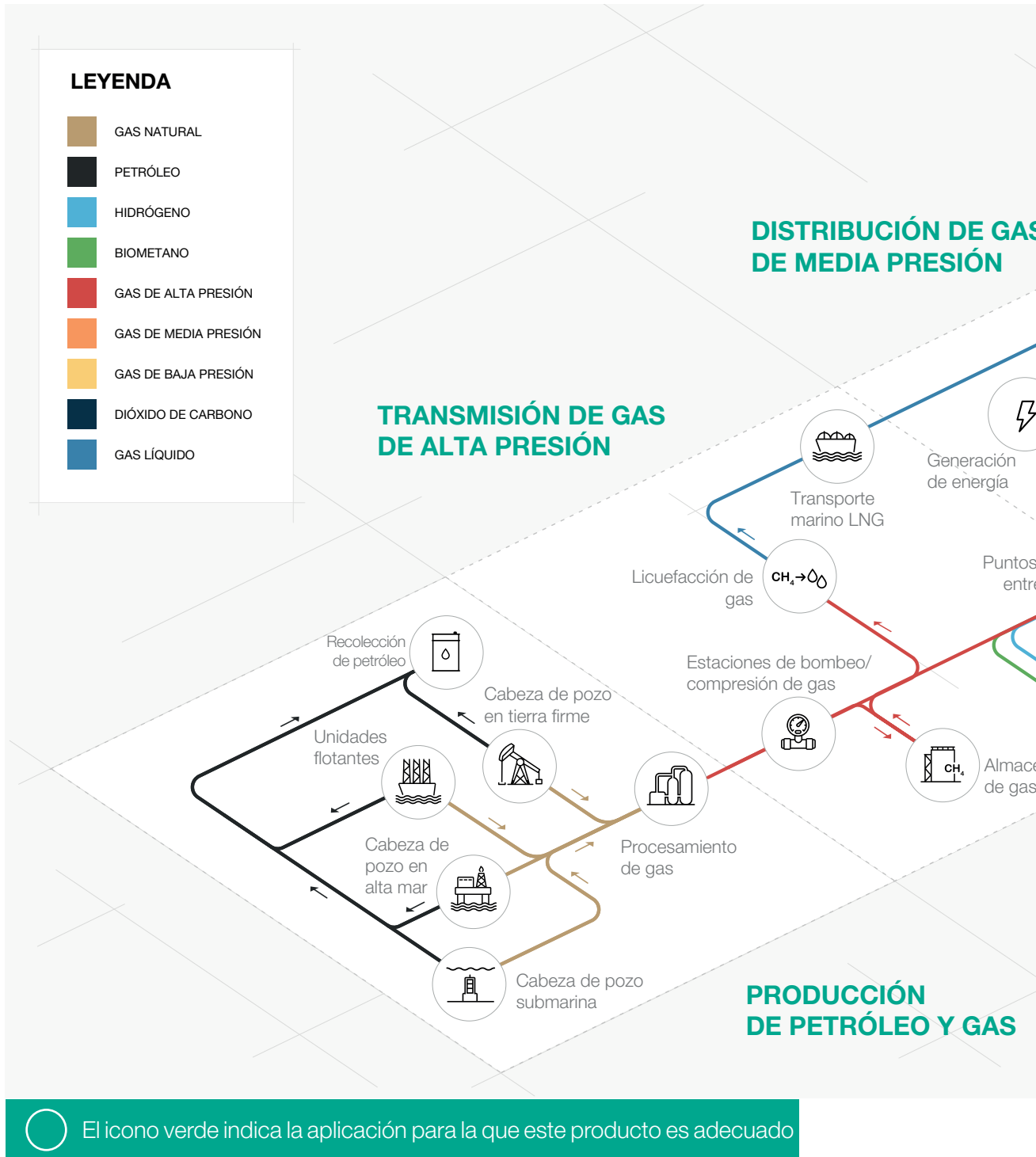


Experiencia desde 1940



Operamos en más de 100 países

Área de aplicación



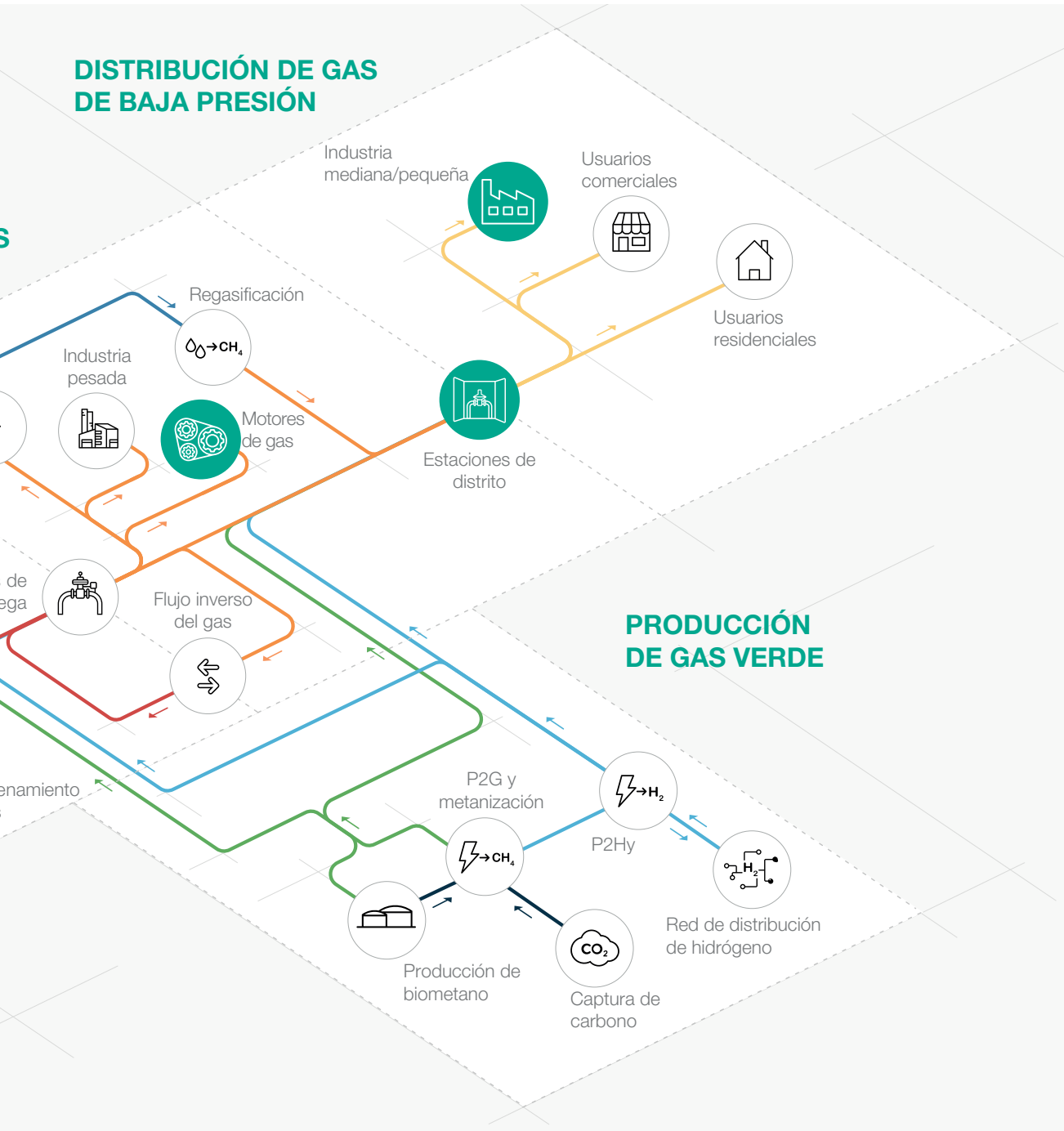


Figura 1 Mapa del área de aplicación



Introducción

Reval 182 es uno de los **reguladores de presión de gas accionados por piloto** diseñado y fabricado por Pietro Fiorentini.

Este equipo es adecuado para su uso con gases no corrosivos previamente filtrados, y se usa principalmente para redes de distribución de gas natural de media y baja presión.

De acuerdo con la norma europea EN 334, se clasifica como Fail Close (piloto serie 200/A) o Fail Open (piloto serie 210/A) según el piloto instalado (excepto para el monitor PM/182).

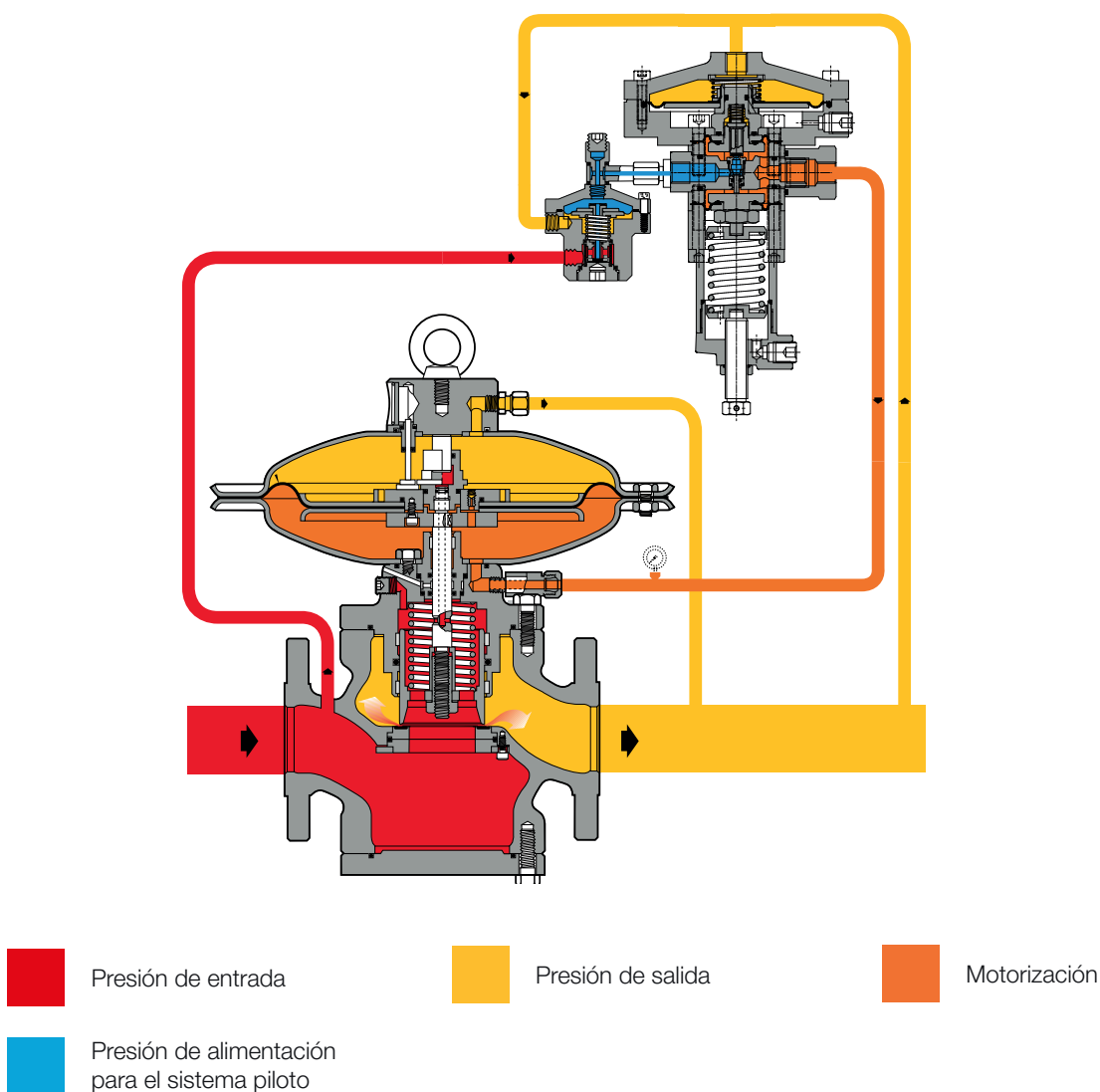


Figura 2 Reval 182

Características y rangos de calibración

Reval 182 es un dispositivo **accionado por piloto** para media y baja presión con un exclusivo **sistema de equilibrado dinámico** que garantiza una **excelente relación de turn down** combinada con un **control de la presión de salida extremadamente preciso**.

Un regulador de presión equilibrado es un regulador de presión en el que la precisión de la presión de entrega no se ve afectada por la fluctuación de la presión de entrada y el flujo durante su funcionamiento.

Por tanto, un regulador de presión equilibrado puede tener un orificio único para todas las condiciones de funcionamiento de presión y flujo.

Este regulador es adecuado para su uso con gases no corrosivos previamente filtrados y en redes de distribución, así como en aplicaciones industriales de alta capacidad.

Se trata de un **diseño Top Entry** que permite un **fácil mantenimiento** de las piezas directamente en el campo **sin necesidad de retirar el cuerpo de la tubería**.

El ajuste del punto de consigna del regulador se realiza a través de una unidad piloto utilizada para cargar y descargar la presión de purga desde la cámara superior.

El diseño modular de los reguladores de presión Reval 182 permite que pueda reequiparse con monitor de emergencia PM/182, válvula de cierre rápido SB/82 o VB/93 y/o un modelo de silenciador DB/182 en el mismo cuerpo.

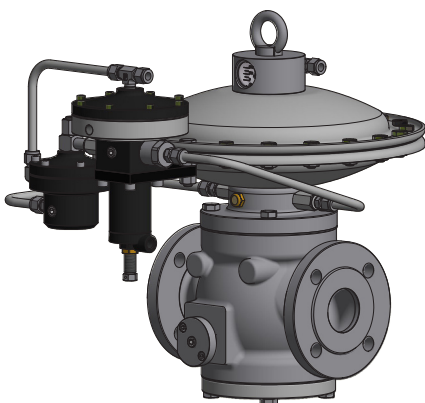


Figura 3 Reval 182

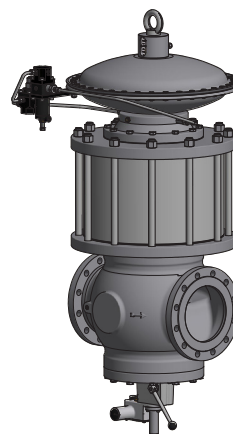


Figura 4 Reval 182 con silenciador DB/182 y SB/82

Ventajas competitivas de Reval 182



Diseño compacto y sencillo



Top Entry



Alta precisión



Mantenimiento sencillo



1:500

Alta relación de turn down



Accesorios incorporados



Tapón Fail Close y regulador de asiento



Tipo equilibrado



Filtro de piloto incorporado



Compatible con biometano y mezcla de hidrógeno al 20 %. Mezclas superiores disponibles bajo pedido

Características

Características	Valores	
Presión de diseño* (PS ¹ / DP ²)	hasta 2,5 MPa hasta 25 barg	
Temperatura ambiente* (TS ¹)**	Versión estándar de -20 °C a +60 °C de -4 °F a +140 °F	Versión ártica de -29 °C a +60 °C de -20 °F a +140 °F
Temperatura del gas de entrada* ^{***}	Versión estándar de -20 °C a +60 °C de -4 °F a +140 °F	Versión ártica de -20 °C a +60 °C de -4 °F a +140 °F
Presión de entrada (MAOP / p _{umax} ¹)	de 0,02 a 2,5 MPa de 0,2 a 25 barg	
Rango de presión aguas abajo (Wd ¹)	de 0,7 kPa a 1,2 MPa de 7 mbarg a 12 barg	
Accesorios disponibles	Silenciador DB/182, monitor PM/182, válvula de cierre rápido SB/82, válvula de cierre rápido SA, válvula de cierre rápido HB/97, indicador de apertura	
Presión diferencial de funcionamiento mínima (Δp _{min} ¹)	0,01 MPa 0,1 barg	
Clase de precisión (AC ¹)	hasta 2,5	
Clase de presión de bloqueo (SG ¹)	hasta 5	
Tamaño nominal (DN ^{1,2})	DN 25 1"; DN 50 2"; DN 65 2" 1/2; DN 80 3"; DN 100 4"; DN 150 6"; DN 200 8"; DN 250 10"	
Conexiones	Clase 150 RF o RTJ según ASME B16.5 y PN16, 25 y 40 según la ISO 7005	

(¹) de acuerdo con la norma EN334

(²) de acuerdo con la norma ISO 23555-1

(*) NOTA: Otras características funcionales o rangos de temperatura ampliados pueden estar disponibles bajo pedido. El rango de temperatura de gas de entrada indicado es el máximo para el que se garantizan todas las prestaciones del equipo, incluida la precisión. El producto puede tener rangos de temperatura o presiones distintas de acuerdo con la versión o los accesorios instalados.

(**) NOTA: El intervalo de temperatura indicado es el intervalo de funcionamiento para el que se garantizan la resistencia mecánica y el índice de fugas del equipo. Algunos materiales de la carrocería, si se dispone de varias opciones, pueden no ser adecuados para todas las versiones disponibles mostradas.

(***) NOTA: El rango de temperatura indicado es el rango para el cual se garantiza el rendimiento total del equipo, incluida la precisión y el bloqueo. Algunos materiales de la carrocería, si se dispone de varias opciones, pueden no ser adecuados para todas las versiones disponibles mostradas.

Tabla 1 Características

Materiales y aprobaciones

Pieza	Material
Cuerpo	Acero fundido ASTM A216 WCB para todos los tamaños Hierro dúctil GS 400-18 ISO 1083 para tamaños $\leq 8''$
Cabezales	Acero al carbono estampado
Vástago	Acero inoxidable AISI 416
Tapón	ASTM A 350 LF2 niquelado en la superficie de sellado
Asiento	Acero + goma vulcanizada
Diafragma	Lona engomada
Juntas tóricas	Goma de nitrilo
Racores de compresión	En acero al carbono galvanizado de acuerdo con la norma DIN 2353 Acero inoxidable bajo pedido

NOTA: los materiales indicados anteriormente se refieren a los modelos estándares. Se pueden proporcionar diferentes materiales según las necesidades específicas.

Tabla 2 Materiales

Normas de fabricación y aprobaciones

El regulador **Reval 182** está diseñado de acuerdo con la norma europea EN 334. El regulador reacciona en cierre (Fail Close) o en apertura (Fail Open) según la norma EN 334 en función del piloto instalado.

El producto está certificado de conformidad con la Directiva Europea 2014/68/UE (PED). Clase de fuga: hermético a prueba de burbujas, mejor que VIII según ANSI/FCI 70-3.



EN 334



PED-CE*

*No aplicable para reguladores con piloto serie 210

Rangos y tipos de pilotos

Tipo	Modelo	Funcionamiento	Rango Wh		Enlace web de la tabla de muelles
			kPa	mbarg	
Piloto principal	201/A	Manual	0,7 - 58	7 - 580	TT 475
			MPa	barg	
Piloto principal	204/A	Manual	0,02 - 1,2	0,2 - 12	TT 433
Piloto principal	214/A	Manual	0,03 - 1,2	0,3 - 12	TT 433

Tabla 3 Tabla de ajustes

Ajuste del piloto	
Tipo de piloto .../A	Ajuste manual
Tipo de piloto.../D	Control eléctrico a distancia de la presión de ajuste
Tipo de piloto .../CS	Control de la presión de ajuste mediante señal neumática
Tipo de piloto .../MP	Piloto magnético para ajuste a distancia / limitación de caudal

Tabla 4 Tabla de ajuste del piloto

Enlace general a las tablas de calibración: [PRESIONE AQUÍ](#) o use el código QR:



MAOP para reguladores sin cierre rápido incorporado																								
Tamaño (DN)	25 1"			50 2"			65 2" 1/2			80 3"			100 4"			150 6"			200 8"			250 10"		
mm	MPa	barg		MPa	barg		MPa	barg		MPa	barg		MPa	barg		MPa	barg		MPa	barg		MPa	barg	
S,150	SBR1	1,89	18,9	SBR1	1,89	18,9	SBR1	1,89	18,9	SBR1	1,89	18,9	SBR1	1,89	18,9	SBR1	1,89	18,9	SBR1	1,89	18,9	SBR1	1,89	18,9
	DBR	1,7	17	DBR	1,7	17	DBR	1,7	17	DBR	1,7	17	DBR	1,7	17	DBR	1,7	17	DBR	1,7	17	DBR	1,7	17
	CHR	1,6	16	CHR	1,6	16	CHR	1,6	16	CHR	1,6	16	CHR	1,6	16	CHR	1,6	16	CHR	1,6	16	CHR	1,6	16
	SAR	1,89	18,9	SAR	1,89	18,9	SAR	1,89	18,9	SAR	1,89	18,9	SAR	1,89	18,9	SAR	1,89	18,9	SAR	1,89	18,9	SAR	1,89	18,9
	SBR2	4	40	SBR2	4	40	SBR2	4	40	SBR2	4	40	SBR2	4	40	SBR2	4	40	SBR2	4	40	SBR2	4	40

SBR1 = Clasificación del cuerpo de acero
 DBR = Clasificación del cuerpo de hierro dúctil
 CHR = Clasificación del cabezal de control
 SAR = Clasificación de válvula de cierre rápido SA
 SBR2 = Clasificación de válvula de cierre rápido SB

Tabla 5

Accesorios

Para los reguladores de presión:

- Limitador de Cg
- Interruptores de límite
- Transmisor de posición
- Silenciador
- Válvula de cierre rápido
- Monitor

Para el circuito piloto:

- Filtro suplementario CF14 o CF14/D

Monitor en línea

El monitor en línea generalmente se instala aguas arriba del regulador activo.

Aunque la función del regulador monitor es diferente, los dos reguladores son prácticamente idénticos desde el punto de vista de sus componentes mecánicos.

La única diferencia es que el monitor se ajusta a una presión más alta que el regulador activo.

Los coeficientes Cg del regulador activo con un monitor en línea son los mismos, pero durante el dimensionamiento del regulador activo se considerará la caída de presión diferencial generada por el monitor en línea totalmente abierto. En la práctica, para incorporar este efecto se puede aplicar una reducción de Cg del 20 % del regulador activo.

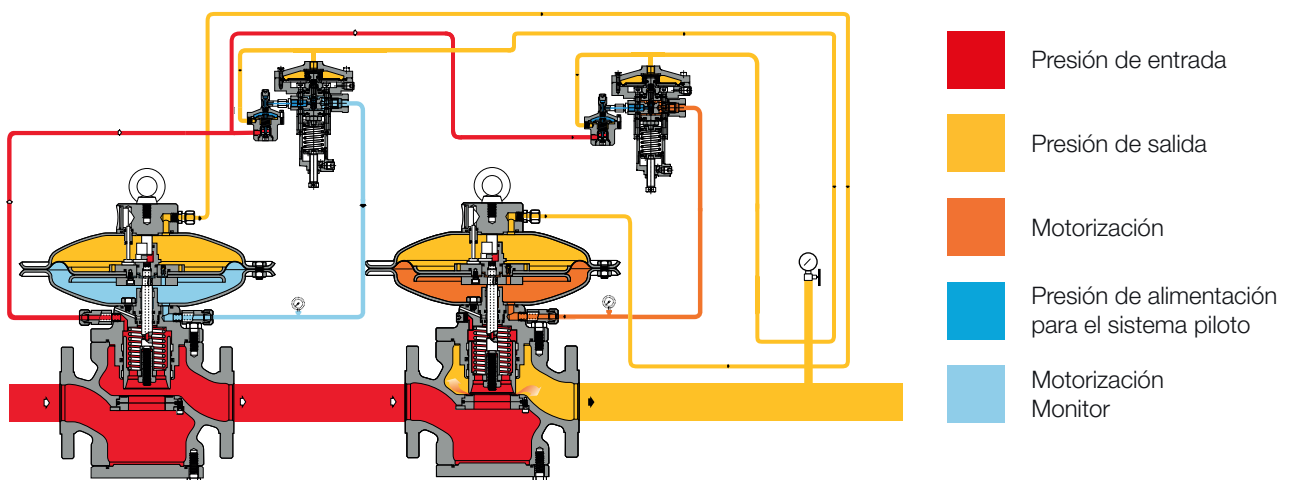


Figura 5 Monitor en línea Reval 182



Monitor PM/182

Este regulador de emergencia (monitor) está integrado directamente en el cuerpo del regulador principal. Por lo tanto, ambos reguladores de presión usan el mismo cuerpo de válvula, aunque tienen actuadores, pilotos y asientos de válvula independientes.

El monitor se encuentra normalmente en la posición de apertura total durante el funcionamiento normal del regulador activo y toma el control en caso de fallo del mismo.

Las características de funcionamiento del monitor PM/182 son las mismas que las del regulador Reval 182.

Los coeficientes Cg del regulador con monitor incorporado son un 5 % inferiores a los de la versión estándar.

Esta solución permite la construcción de líneas de reducción de presión con dimensiones compactas.

Otra gran ventaja que ofrece el regulador monitor incorporado es que **puede instalarse en cualquier momento**, incluso en un regulador ya existente, **sin necesidad de realizar grandes cambios en las tuberías**.

-  Dimensiones compactas
-  Totalmente independiente
-  Acción «Fail to close»
-  Filtro de piloto incorporado
-  Indicador visual de apertura
-  Mantenimiento sencillo
-  Opción de final de carrera
-  Opción de acelerador

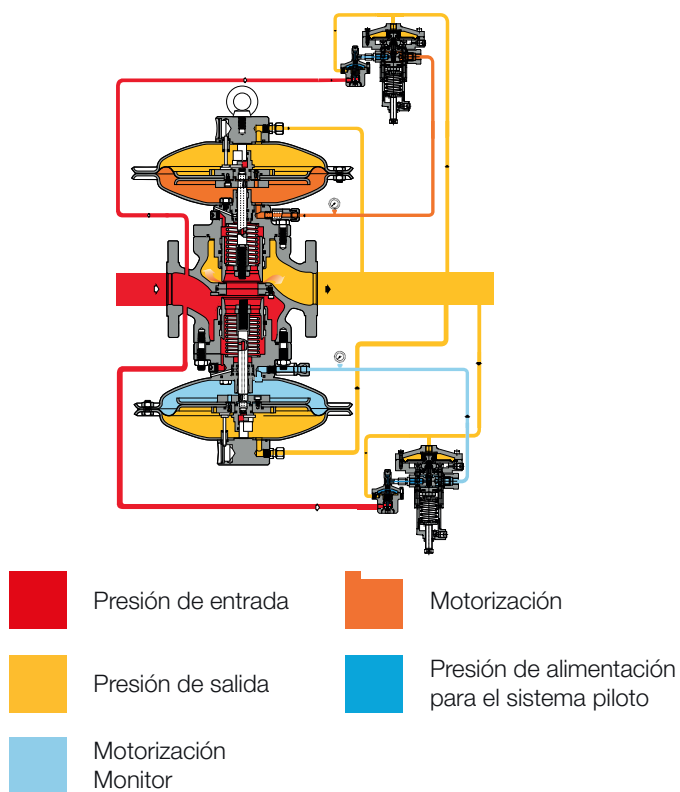


Figura 6 Reval 182 con PM/182

Tipo	Modelo	Funcionamiento	Rango Wh		Enlace web de la tabla de muelles
			MPa	barg	
Piloto principal	201/A	Manual	0,0007 - 0,058	0,007 - 0,58	TT 475
Piloto principal	204/A	Manual	0,02 - 1,2	0,2 - 12	TT 433

Tabla 6 Tabla de ajustes

Tipos de ajustes del piloto	
Tipo de piloto .../A	Ajuste manual
Tipo de piloto.../D	Control eléctrico a distancia de la presión de ajuste
Tipo de piloto .../CS	Control de la presión de ajuste mediante señal neumática
Tipo de piloto .../MP	Piloto magnético para ajuste a distancia / limitación de caudal

Tabla 7 Tabla de ajuste del piloto

El regulador monitor puede estar equipado con un piloto adicional llamado «válvula aceleradora» para permitir un tiempo de respuesta rápido durante la toma de control del monitor. Según la Directiva PED, la válvula aceleradora es obligatoria en el monitor cuando funciona como accesorio de seguridad.

Tipo	Modelo	Funcionamiento	Rango Wh		Enlace web de la tabla de muelles
			MPa	barg	
Acelerador	V/25 BP	Manual	0.0015 – 0.02	0.015 – 0.2	TT 00601
Acelerador	V/25 MP	Manual	0.02 – 0.06	0.2 – 0.6	TT 00601
Acelerador	M/A	Manual	0,03 - 2	0,3 - 20	TT 354

Tabla 8 Tabla de ajuste del acelerador

Enlace general a las tablas de calibración: [PRESIONE AQUÍ](#) o use el código QR:





Silenciador DB/182

Si se desea un determinado límite de ruido, un silenciador adicional permite reducir considerablemente el nivel de ruido (dBA).

El regulador de presión Reval 182 puede suministrarse con un **silenciador incorporado** tanto en la versión estándar como en la versión con válvula de cierre rápido o regulador monitor incorporado.

La alta eficiencia se basa en el hecho de que la absorción de ruido se produce en el mismo punto donde se genera el ruido, impidiendo así su propagación.

Con el silenciador incorporado, el coeficiente C_g de la válvula es un 5 % inferior al de la versión sin silenciador.

Dada la disposición modular del regulador, el silenciador se puede adaptar tanto a la versión estándar de Reval 182 como a las que llevan incorporada la válvula de cierre rápido o el monitor, **sin necesidad de modificar la tubería principal**.

La reducción y el control de la presión funcionan de la misma manera que en la versión estándar.

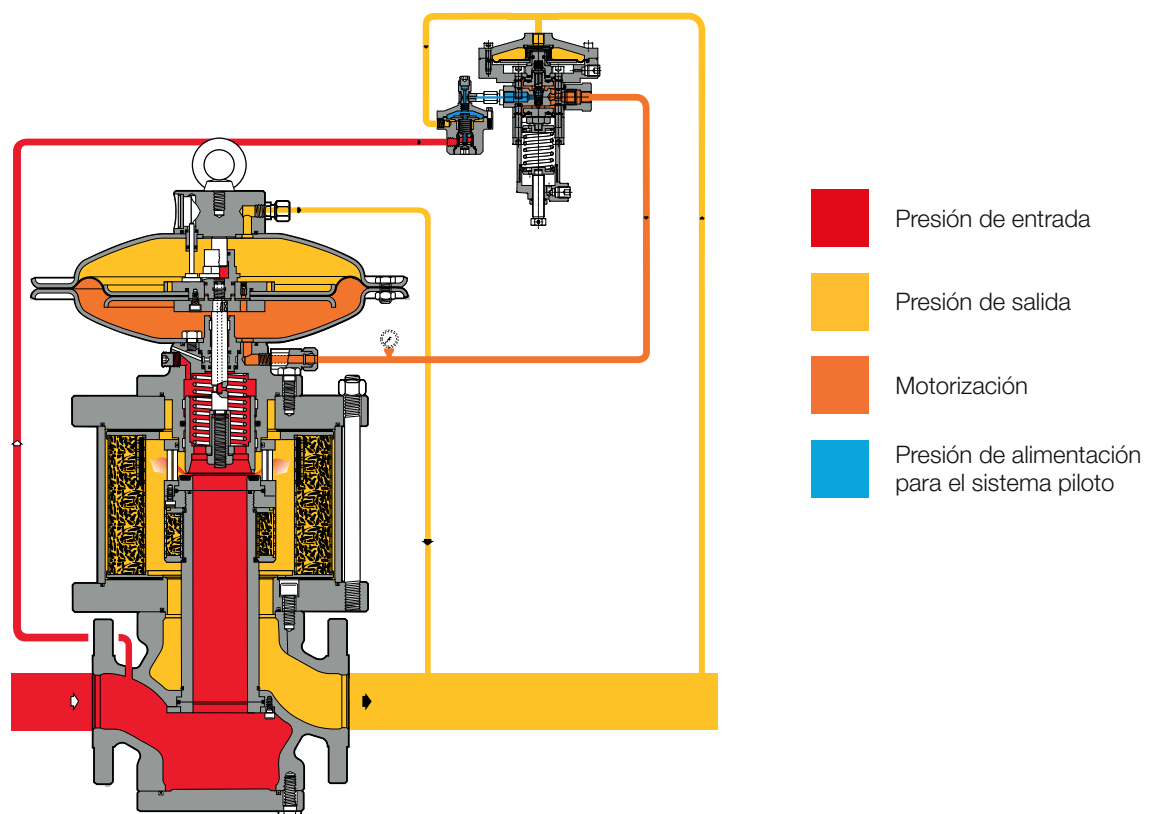


Figura 7 Reval 182 con silenciador DB/182

El gráfico de abajo representa la eficacia del silenciador basada en algunas condiciones de referencia comunes para 2", 3" y 4". Para los cálculos reales en condiciones específicas deseadas, consulte la herramienta de dimensionamiento en línea o póngase en contacto con su representante de Pietro Fiorentini más cercano.

- | | | | |
|---|---|--|--|
| --- Pd 0,02 MPa 0,2 barg
SIN silenciador | --- Pd 0,05 MPa 0,5 barg
SIN SILENCIADOR | --- Pd 0,2 MPa 2 barg
SIN silenciador | Límite de ruido recomendado
(85 dBA a 1 m 3 pies) |
| — Pd 0,02 MPa 0,2 barg
DB/182 | — Pd 0,05 MPa 0,5 barg
DB/182 | — Pd 0,2 MPa 2 barg
DB/182 | |

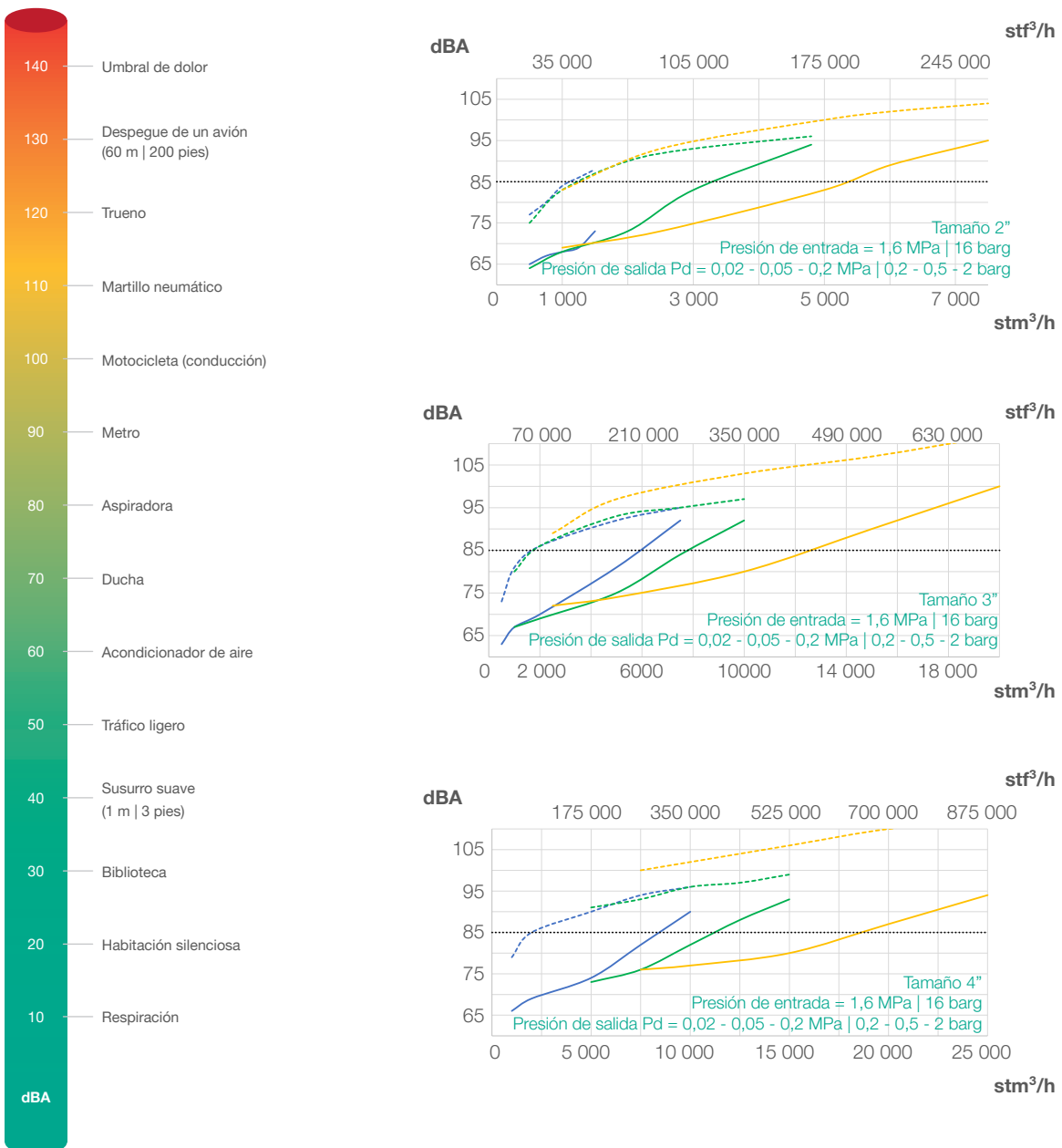


Gráfico 1 Gráficos de eficiencia del silenciador de Reval 182



Válvula de cierre rápido SA, SB/82 o HB/97

El regulador de presión Reval 182 ofrece la posibilidad de instalar una **válvula de cierre rápido incorporada** SB/82, HB/97 o SA, dependiendo del tamaño del regulador, y esto se puede hacer durante el proceso de fabricación o se puede adaptar in situ.

SB/82 está disponible para todos los tamaños, mientras que HB/97 solo está disponible de 4". SA está disponible hasta 4".

La adaptación se puede realizar sin modificar el conjunto del regulador de presión. Con la válvula de cierre rápido incorporada, el coeficiente Cg de la válvula es un 5 % inferior al de la versión estándar.

Las características principales del dispositivo son:

-  Cierre por sobrepresión
-  Cierre por subpresión
-  By-pass interno
-  Pulsador para prueba de disparo
-  Dimensiones compactas
-  Mantenimiento sencillo
-  Opción de disparo a distancia
-  Opción de final de carrera

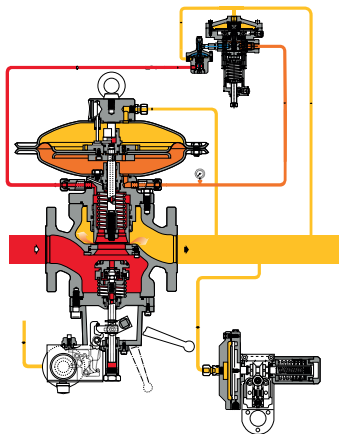


Figura 8 Reval 182 con SB/82

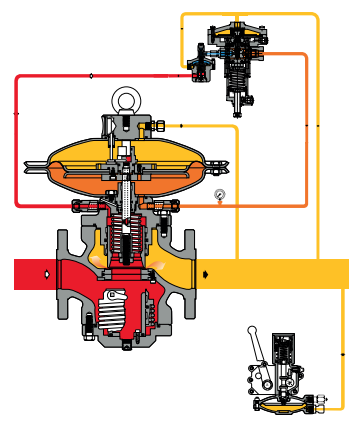


Figura 9 Reval 182 con SA



Presostatos - tipos y gamas					
Tipo SSV	Modelo	Funcionamiento	Rango Wh		Enlace web de la tabla de muelles
			kPa	mbarg	
SA	91	OPSO	2,5 - 110	25 - 1100	TT 1381
		UPSO	1 - 90	10 - 900	
SA	92	OPSO	70 - 500	700 - 5000	TT 1381
		UPSO	25 - 301	250 - 3010	
Tipo SSV	Modelo	Funcionamiento	Rango Wh		Enlace web de la tabla de muelles
			MPa	barg	
SA	93	OPSO	0,3 - 1,33	3 - 13,3	TT 1381
		UPSO	0,08 - 0,77	0,8 - 7,7	
SB/82	102M	OPSO	0,02 - 0,55	0,2 - 5,5	TT 1331
		UPSO	0,02 - 0,28	0,2 - 2,8	
SB/82	102MH	OPSO	0,02 - 0,55	0,2 - 5,5	TT 1331
		UPSO	0,28 - 0,55	2,8 - 5,5	
SB/82	103M	OPSO	0,2 - 2,2	2 - 22	TT 1331
		UPSO	0,02 - 0,8	0,2 - 8	
SB/82	103MH	OPSO	0,2 - 2,2	2 - 22	TT 1331
		UPSO	0,8 - 1,9	8 - 19	
HB/97	102M	OPSO	0,02 - 0,55	0,2 - 5,5	TT 1331
		UPSO	0,02 - 0,28	0,2 - 2,8	
HB/97	102MH	OPSO	0,02 - 0,55	0,2 - 5,5	TT 1331
		UPSO	0,28 - 0,55	2,8 - 5,5	
HB/97	103M	OPSO	0,2 - 2,2	2 - 22	TT 1331
		UPSO	0,02 - 0,8	0,2 - 8	
HB/97	103MH	OPSO	0,2 - 2,2	2 - 22	TT 1331
		UPSO	0,8 - 1,9	8 - 19	

Tabla 9 Tabla de ajustes



Piloto serie 210 no abre (opcional)

El piloto de la serie 210/A es un dispositivo mecánico que permite modificar el principio de funcionamiento y la consigna de los reguladores de presión de gas pilotados. El piloto está optimizado para mejorar la precisión y minimizar el bloqueo.

Este modelo permite específicamente disponer de un **regulador de fallo a apertura en caso de fallo del piloto**.

La serie piloto 210/A no está certificada para aplicaciones PED-CE.

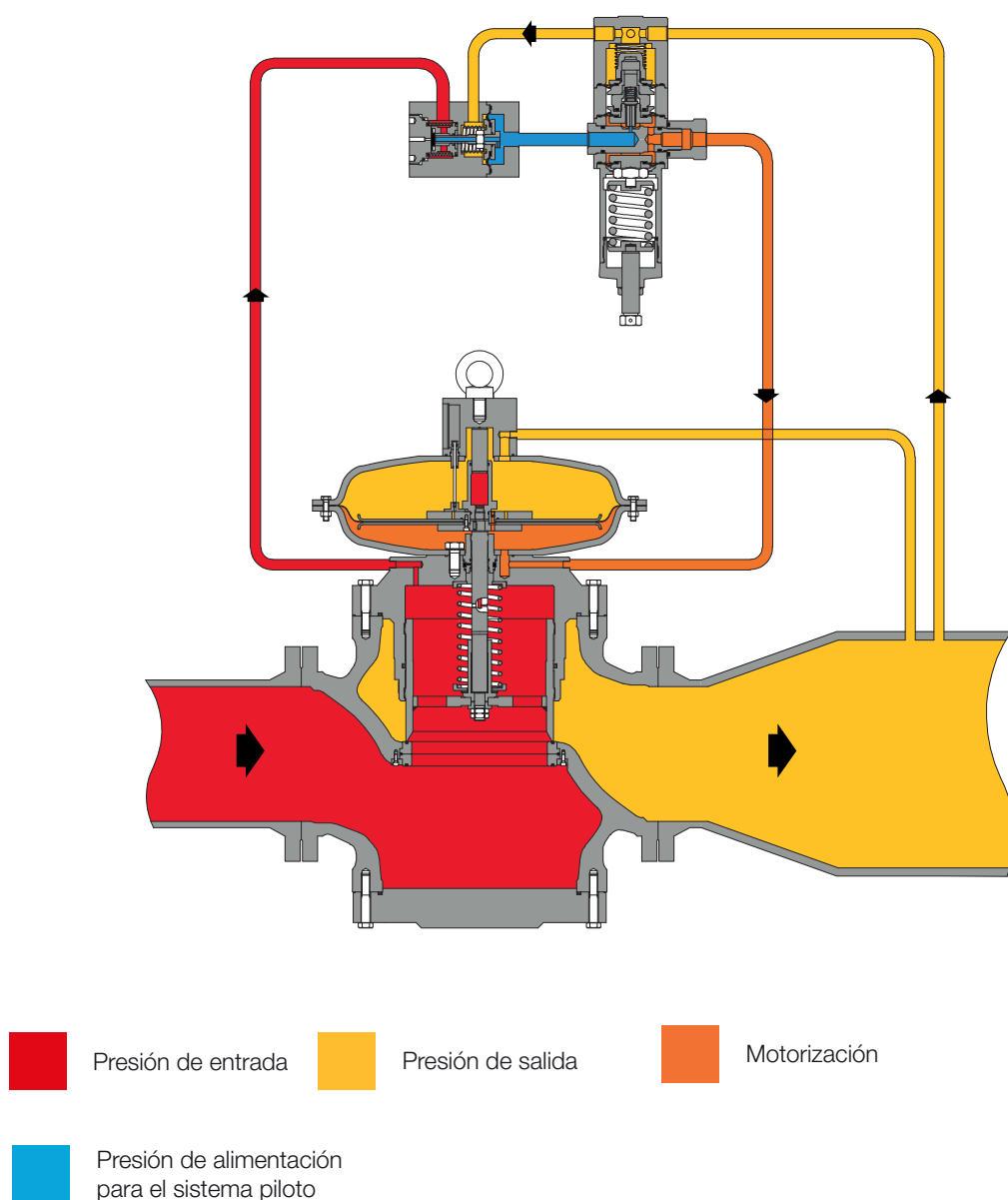


Figura 10 Reval 182 con fallo de apertura piloto serie 210

Flujo de gas

Versión estándar con SSV frontal

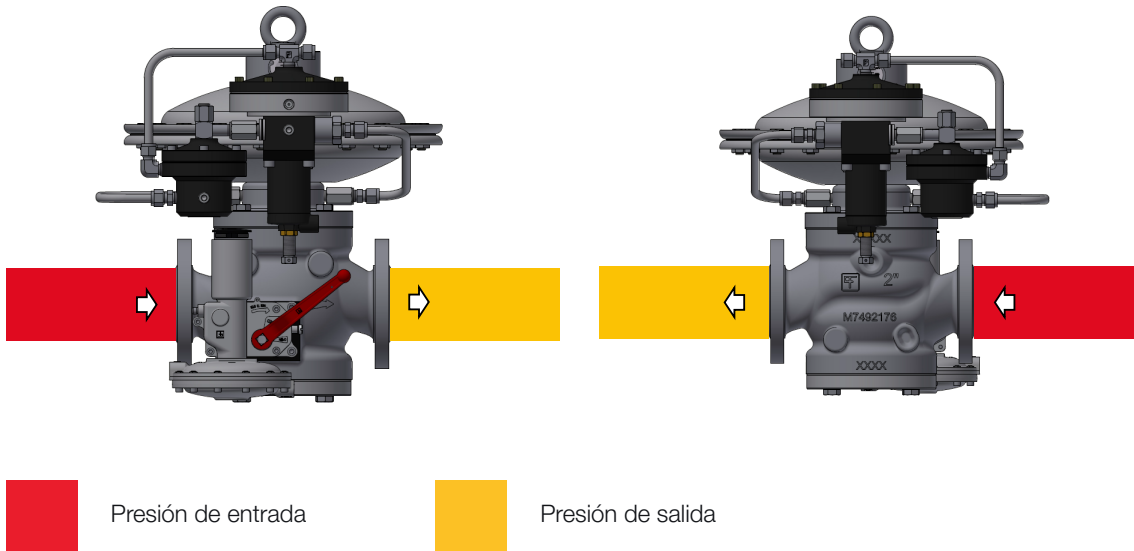


Figura 11 Reval 182 versión estándar flujo de gas

Versión invertida

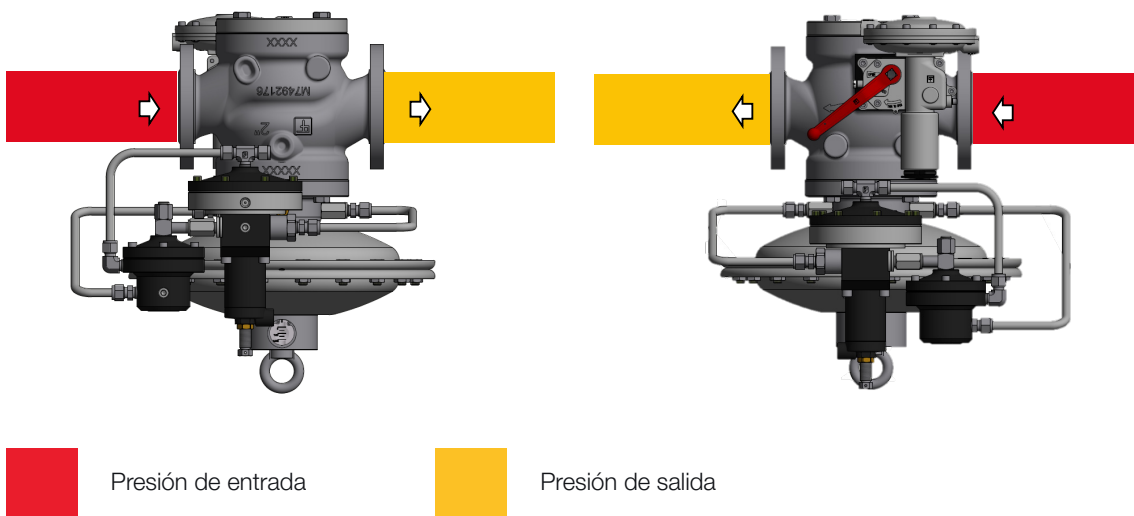


Figura 12 Reval 182 versión estándar flujo de gas invertido



Versión de flujo de gas de derecha a izquierda con SSV frontal

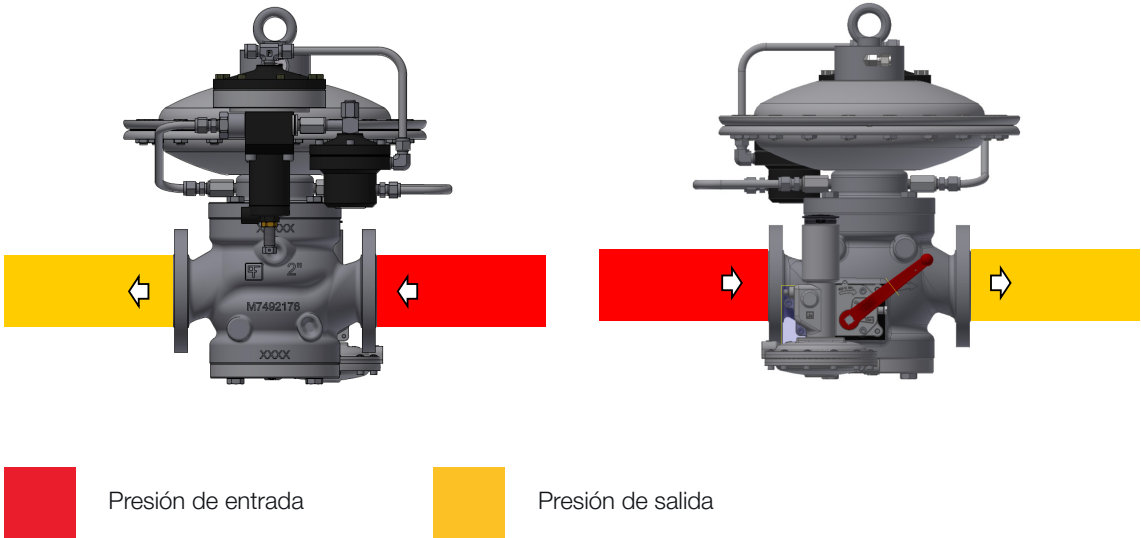


Figura 13 Reval 182 versión flujo de gas de derecha a izquierda

Versión de flujo de gas de derecha a izquierda invertido

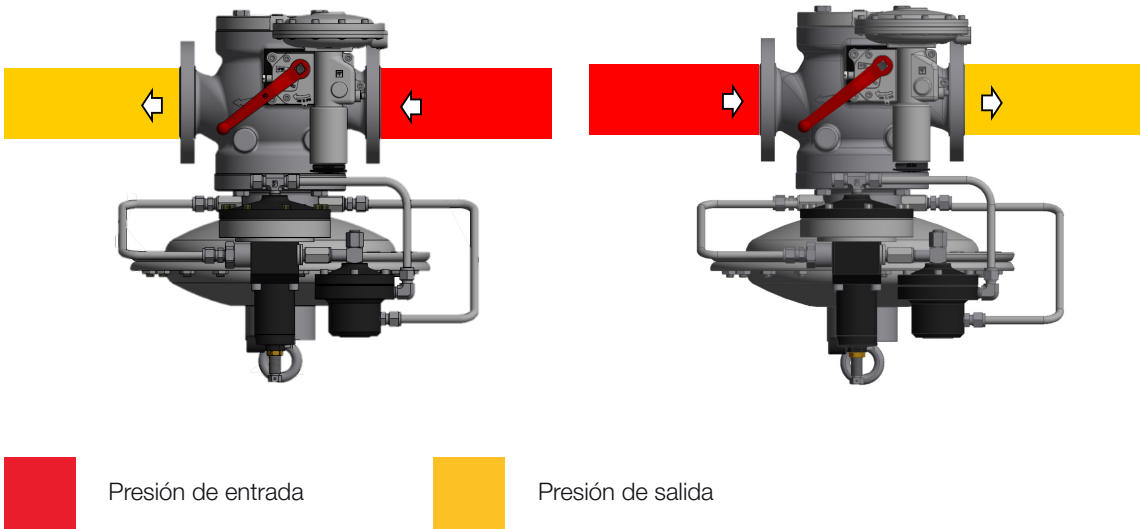


Figura 14 Reval 182 versión invertida flujo de gas de derecha a izquierda

Pesos y dimensiones

Reval 182

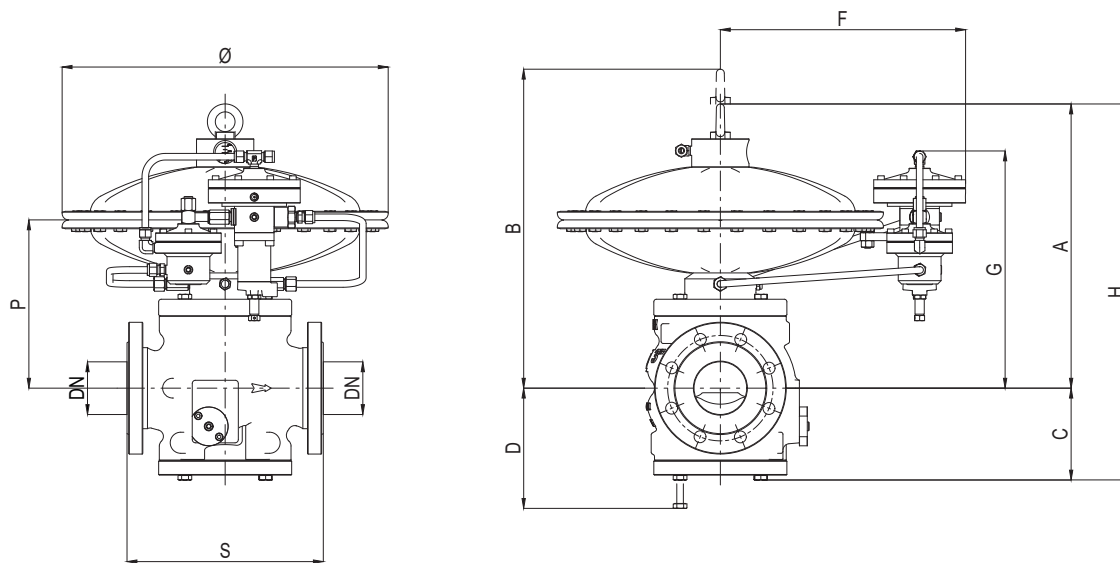


Figura 15 Dimensiones de Reval 182

Pesos y dimensiones (para otras conexiones, póngase en contacto con su representante de Pietro Fiorentini más cercano)

	[mm] pulgadas	[mm] pulgadas	[mm] pulgadas	[mm] pulgadas	[mm] pulgadas	[mm] pulgadas	[mm] pulgadas	[mm] pulgadas	[mm] pulgadas
Tamaño (DN)	25 1"	50 2"	65 2" 1/2	80 3"	100 4"	150 6"	200 8"	250 10"	
S - ANSI 150/PN 16	183 7.25"	254 10"	276 10.88"	298 11.75"	352 13.88"	451 17.75"	546 21.38"	673 26.5"	
Ø	375 14.76"	375 14.76"	495 19.49"	495 19.49"	495 19.49"	630 24.80"	630 24.80"	630 24.80"	
A	320 12.60"	350 13.78"	430 16.93"	430 16.93"	470 18.50"	550 21.65"	650 25.60"	770 30.32"	
B	410 16.14"	430 16.93"	530 20.87"	530 20.87"	600 23.62"	735 28.94"	850 33.46"	760 29.92"	
C	100 3.94"	130 5.12"	140 5.51"	150 5.90"	190 7.48"	220 8.66"	260 10.24"	310 12.20"	
D	130 5.12"	160 6.30"	180 7.08"	200 7.87"	250 9.84"	270 10.63"	315 12.40"	398 15.67"	
F	350 13.78"	350 13.78"	410 16.14"	410 16.14"	410 16.14"	475 18.70"	475 18.70"	470 18.50"	
G	250 9.84"	285 11.22"	330 12.99"	340 13.36"	370 14.57"	400 15.75"	450 17.72"	550 21.65"	
H	430 16.93"	480 18.90"	570 22.40"	580 22.83"	660 25.98"	770 30.31"	910 35.83"	1070 42.13"	
P	170 6.70"	205 8.07"	250 9.84"	260 10.24"	290 11.42"	320 12.60"	370 14.57"	470 18.50"	
Conexiones de tubos	Øe 10 x Øi 8 (con medidas imperiales a petición)								

Peso	kg lb	kg lb	kg lb	kg lb	kg lb	kg lb	kg lb	kg lbs
ANSI 150/PN 16	33 73	50 110	58 128	70 154	110 242	195 430	300 661	580 1279

Tabla 10 Pesos y dimensiones

Reval 182 + SB/82 o HB/97

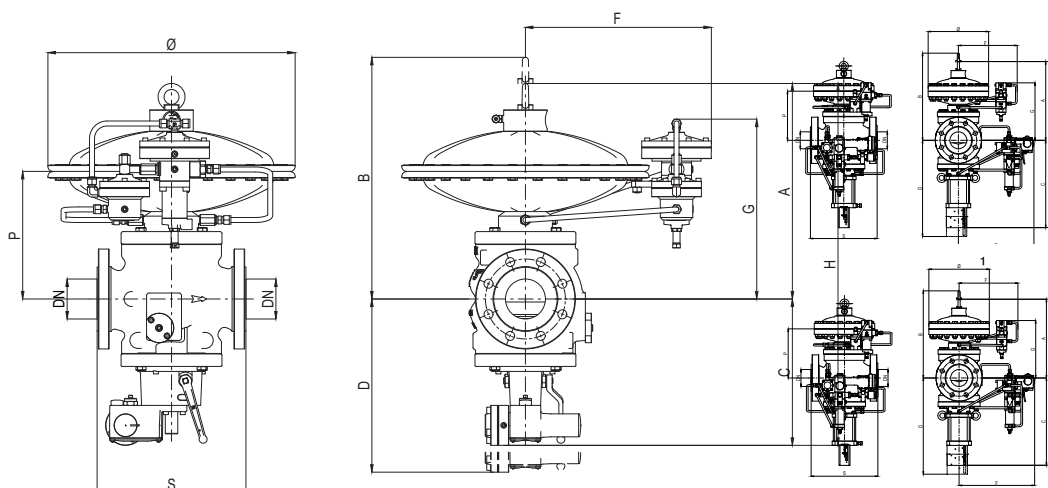


Figura 16 Dimensiones de Reval 182 + SB/82 o HB/97

Pesos y dimensiones (para otras conexiones, póngase en contacto con su representante de Pietro Fiorentini más cercano)

	[mm] pulgadas	[mm] pulgadas	[mm] pulgadas	[mm] pulgadas	[mm] pulgadas	[mm] pulgadas	[mm] pulgadas	[mm] pulgadas
Tamaño (DN)	25 1"	50 2"	65 2" 1/2	80 3"	100 4"	150 6"	200 8"	250 10"
S - ANSI 150/PN16	183 7,25"	254 10"	276 10,88"	298 11,75"	352 13,88"	451 17,75"	543 21,38"	673 26,5"
Ø	375 14,76"	375 14,76"	495 19,49"	495 19,49"	495 19,49"	630 24,80"	630 24,80"	630 24,80"
A	320 12,60"	350 13,78"	430 16,93"	430 16,93"	470 18,50"	550 21,65"	650 25,60"	770 30,32"
B	410 16,14"	430 16,93"	530 20,87"	530 20,87"	600 23,62"	735 28,94"	850 33,46"	760 29,92"
C con SB/82	300 11,8"	300 11,8"	315 12,4"	335 13,19"	360 14,17"	430 16,93"	475 18,70"	550 21,65"
C con HB/97	-	-	-	-	518 20,39"	645 25,39"	687 27,05"	796 31,34"
D con SB/82	390 15,3"	390 15,35"	425 16,73"	445 17,52"	500 19,68"	615 24,21"	695 37,36"	800 31,50"
D con HB/97	-	-	-	-	650 25,59"	835 32,87"	900 35,43"	1060 41,7"
F	350 13,78"	350 13,78"	410 16,14"	410 16,14"	410 16,14"	475 18,70"	475 18,70"	470 18,50"
F1	-	-	-	-	358 14,09"	410 16,14"	445 17,52"	510 20,08"
G	250 9,84"	285 11,22"	330 12,99"	340 13,36"	370 14,57"	400 15,75"	450 17,72"	550 21,65"
H con SB/82	620 24,41"	650 25,59"	745 29,33"	765 30,12"	830 32,68"	980 38,58"	1125 44,29"	1320 51,9"
H con HB/97	-	-	-	-	988 38,90"	1195 47,05"	1337 52,64"	1566 61,65"
P	170 6,70"	205 8,07"	250 9,84"	260 10,24"	290 11,42"	320 12,60"	370 14,57"	470 18,50"
Conexiones de tubos	Øe 10 x ØI 8 (con medidas imperiales a petición)							

Peso	kg lb	kg lb	kg lb	kg lb	kg lb	kg lb	kg lb	kg lbs
ANSI 150/PN 16 con SB/82	45 99	56	70 154	88 194	132 291	246 542	354 780	680 1500
ANSI 150/PN 16 con HB/97	-	-	-	-	122 269	236 520	308 679	624 1376

Tabla 11 Pesos y dimensiones

Reval 182 + SA

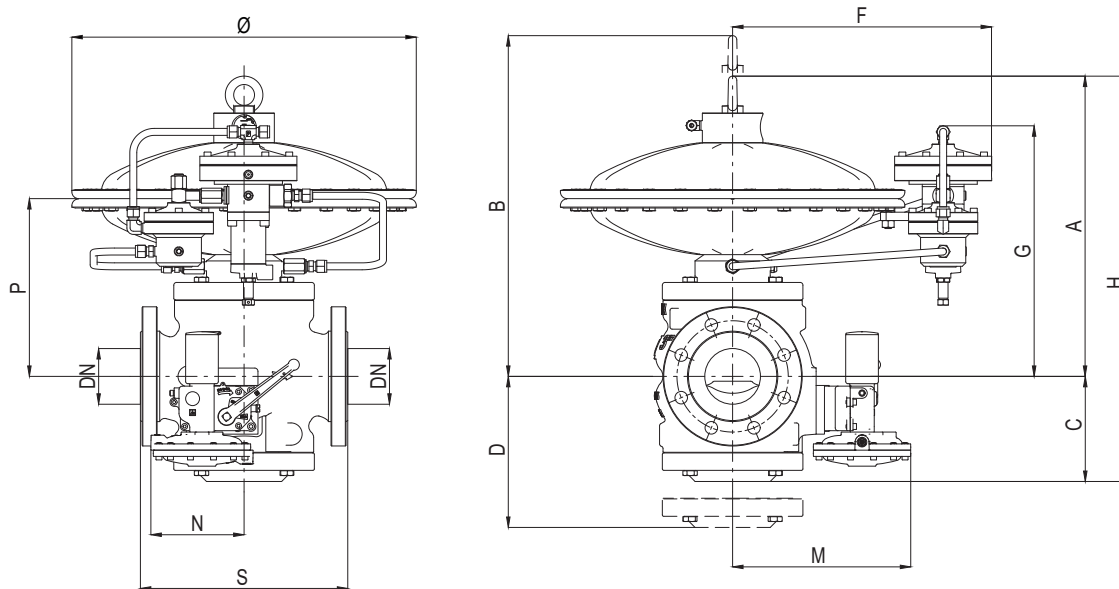


Figura 17 Dimensiones de Reval 182 + SA

Pesos y dimensiones (para otras conexiones, póngase en contacto con su representante de Pietro Fiorentini más cercano)

	[mm] pulgadas	[mm] pulgadas	[mm] pulgadas	[mm] pulgadas	[mm] pulgadas
Tamaño (DN)	25 1"	50 2"	65 2" 1/2	80 3"	100 4"
S - ANSI 150/PN16	183 7,25"	254 10"	276 10,88"	298 11,75"	352 13,88"
Ø	375 14,76"	375 14,76"	495 19,49"	495 19,49"	495 19,49"
A	320 12,60"	350 13,78"	430 16,93"	430 16,93"	470 18,50"
B	410 16,14"	430 16,93"	530 20,87"	530 20,87"	600 23,62"
C	145 5,71"	161 6,34"	178 7,01"	185 7,28"	205 8,07"
D	212 8,35"	255 10,04"	292 11,50"	322 12,68"	330 12,99"
F	350 13,78"	350 13,78"	410 16,14"	410 16,14"	410 16,14"
G	250 9,84"	285 11,22"	330 12,99"	340 13,36"	370 14,57"
H	465 18,31"	511 20,12"	608 23,94"	615 24,21"	874 34,41"
P	170 6,70"	205 8,07"	250 9,84"	260 10,24"	290 11,42"
L	98 3,86"	146 5,75"	146 5,75"	146 5,75"	146 5,75"
M	194 7,64"	219 8,62"	232 9,13"	246 9,68"	263 10,35"
N	125 4,92"	125 4,92"	125 4,92"	125 4,92"	130 5,12"
Conexiones de tubos	Øe 10 x Øi 8 (con medidas imperiales a petición)				

Peso	kg lb	kg lb	kg lb	kg lb	kg lbs
ANSI 150/PN 16	35 77	52 115	60 132	72 159	113 249

Tabla 12 Pesos y dimensiones

Reval 182 + PM/182

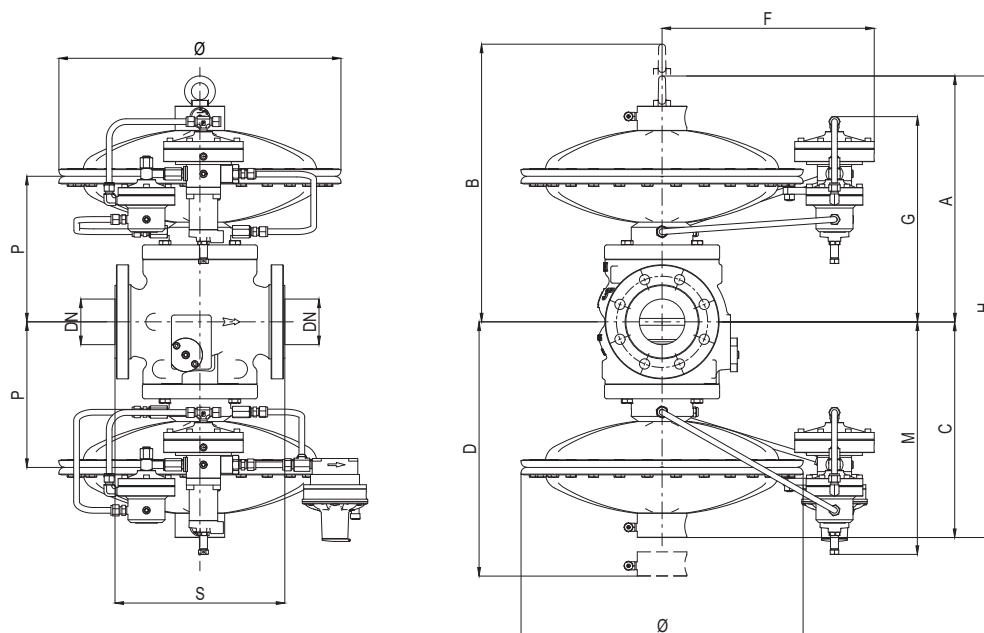


Figura 18 Dimensiones de Reval 182 + PM/182

Pesos y dimensiones (para otras conexiones, póngase en contacto con su representante de Pietro Fiorentini más cercano)

	[mm] pulgadas	[mm] pulgadas	[mm] pulgadas	[mm] pulgadas	[mm] pulgadas	[mm] pulgadas	[mm] pulgadas
Tamaño (DN)	25 1"	50 2"	65 2" 1/2	80 3"	100 4"	150 6"	200 8"
S - ANSI 150/PN 16	183 7.25"	254 10"	276 10.88"	298 11.75"	352 13.88"	451 17.75"	543 21.38"
Ø	375 14.76"	375 14.76"	495 19.49"	495 19.49"	495 19.49"	630 24.80"	630 24.80"
A	320 12.60"	350 13.78"	430 16.93"	430 16.93"	470 18.50"	550 21.65"	650 25.60"
B	410 16.14"	430 16.93"	530 20.87"	530 20.87"	600 23.62"	735 28.94"	850 33.46"
C	260 10.24"	290 11.42"	370 14.57"	380 14.96"	410 16.14"	490 19.29"	590 23.23"
D	410 16.14"	430 16.93"	530 20.87"	530 20.87"	600 23.62"	735 28.94"	850 33.46"
F	350 13.78"	350 13.78"	410 16.14"	410 16.14"	410 16.14"	475 18.70"	475 18.70"
G	250 9.84"	285 11.22"	330 12.99"	340 13.36"	370 14.57"	400 15.75"	450 17.72"
H	640 25.20"	700 27.56"	860 33.86"	860 33.86"	940 37.01"	110 4.33"	1300 51.18"
P	170 6.70"	205 8.07"	250 9.84"	260 10.24"	290 11.42"	320 12.60"	370 14.57"
M	260 10.24"	295 11.61"	340 13.39"	350 13.78"	380 14.96"	410 16.14"	460 18.11"
Conexiones de tubos	Øe 10 x Øi 8 (con medidas imperiales a petición)						

Peso	kg lb	kg lb	kg lb	kg lb	kg lb	kg lb	kg lbs
ANSI 150/PN 16	54 119	75 165	85 187	100 220	150 330	255 562	395 871

Tabla 13 Pesos y dimensiones

Reval 182 + DB/182

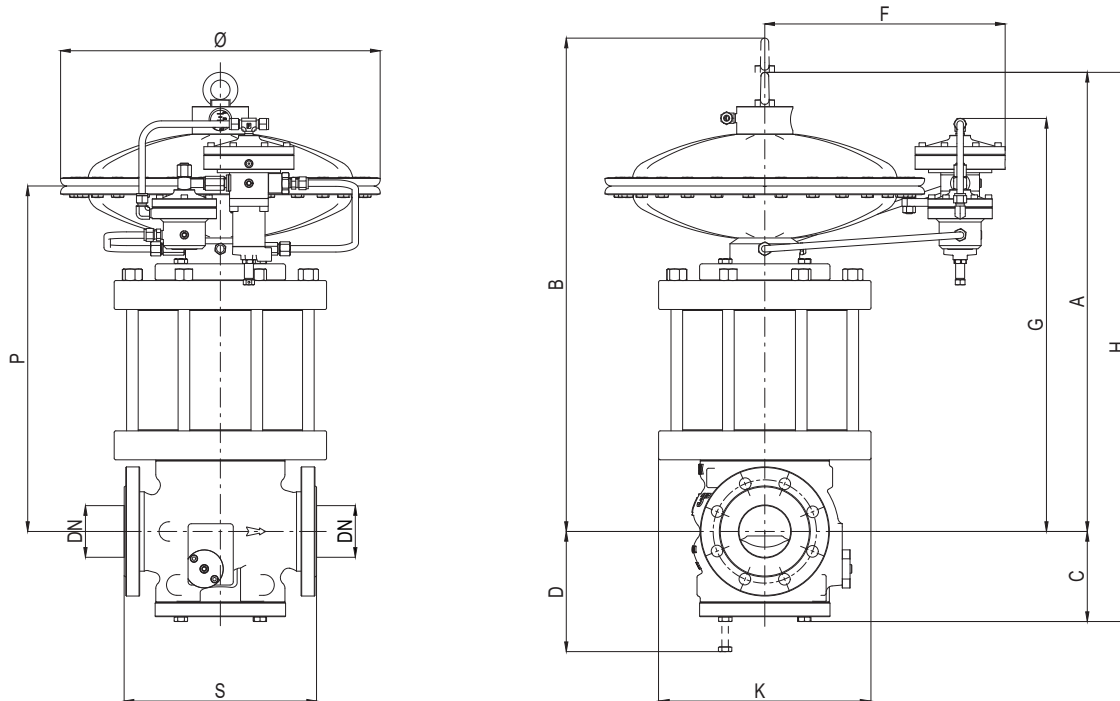


Figura 19 Dimensiones de Reval 182 + DB/182

Pesos y dimensiones (para otras conexiones, póngase en contacto con su representante de Pietro Fiorentini más cercano)								
	[mm] pulgadas	[mm] pulgadas	[mm] pulgadas	[mm] pulgadas	[mm] pulgadas	[mm] pulgadas	[mm] pulgadas	[mm] pulgadas
Tamaño (DN)	25 1"	50 2"	65 2" 1/2	80 3"	100 4"	150 6"	200 8"	250 10"
S - ANSI 150/PN 16	183 7.25"	254 10"	276 10.88"	298 11.75"	352 13.88"	451 17.75"	543 21.38"	673 26.5"
Ø	375 14.76"	375 14.76"	495 19.49"	495 19.49"	495 19.49"	630 24.80"	630 24.80"	630 24.80"
A	520 20.5"	550 21.7"	650 25.6"	675 26.6"	755 29.7"	920 36.2"	1050 41.3"	1262 50"
B	610 24"	640 25.2"	780 30.7"	785 30.9"	895 35.2"	1120 44"	1250 49.2"	1450 57"
C	100 3.94"	130 5.12"	140 5.51"	150 5.90"	190 7.48"	220 8.66"	260 10.24"	310 12.20"
D	130 5.12"	160 6.30"	180 7.08"	200 7.87"	250 9.84"	270 10.63"	315 12.40"	398 15.67"
F	350 13.78"	350 13.78"	410 16.14"	410 16.14"	410 16.14"	475 18.70"	475 18.70"	470 18.50"
G	450 17.7"	480 18.9"	550 21.6"	585 23"	655 25.8"	770 30.3"	850 33.5"	1040 41"
H	820 32.3"	850 33.5"	965 38"	1010 39.8"	1115 44"	1350 53"	1525 60"	1575 62"
P	215 8.5"	295 11.6"	325 12.8"	325 12.8"	390 15.4"	470 18.5"	600 23.6"	960 38"
K	370 14.6"	400 15.7"	470 18.5"	505 19.9"	575 22.6"	690 27.2"	770 30.3"	700 27.6"
Conexiones de tubos	Øe 10 x Øi 8 (con medidas imperiales a petición)							
Peso	kg lb	kg lb	kg lb	kg lb	kg lb	kg lb	kg lb	kg lbs
ANSI 150/PN 16	44 97	84 185	88 194	112 247	178 392	339 747	536 1181	900 1984

Tabla 14 Pesos y dimensiones

Reval 182 + DB/182 + SB/82 o HB/97

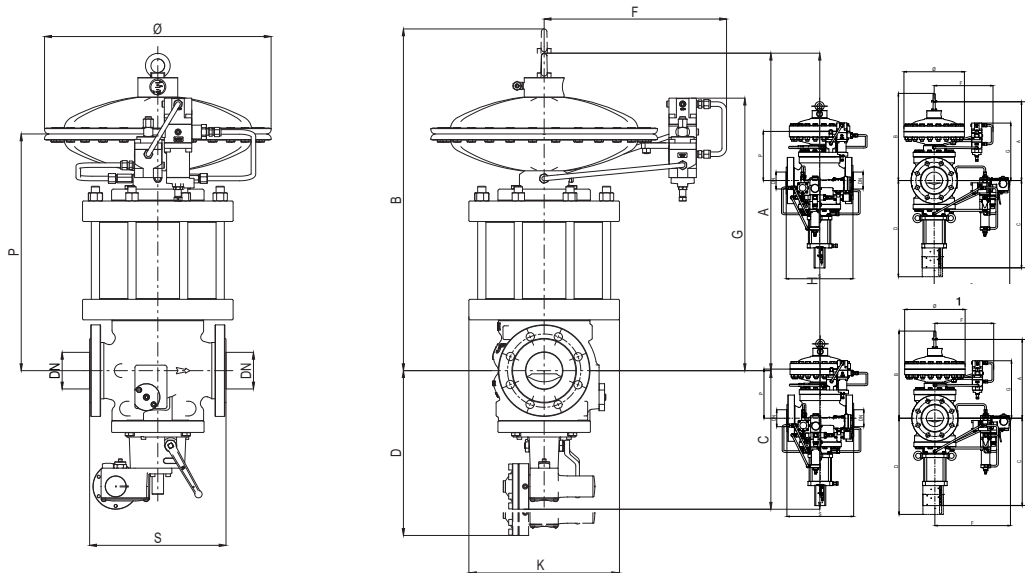


Figura 20 Dimensiones de Reval 182 + DB/182 + SB/82 o HB/97

Pesos y dimensiones (para otras conexiones, póngase en contacto con su representante de Pietro Fiorentini más cercano)								
	[mm] pulgadas	[mm] pulgadas	[mm] pulgadas	[mm] pulgadas	[mm] pulgadas	[mm] pulgadas	[mm] pulgadas	[mm] pulgadas
Tamaño (DN)	25 1"	50 2"	65 2" 1/2	80 3"	100 4"	150 6"	200 8"	250 10"
S - ANSI 150/PN16	183 7,25"	254 10"	276 10,88"	298 11,75"	352 13,88"	451 17,75"	543 21,38"	673 26,5"
Ø	375 14,76"	375 14,76"	495 19,49"	495 19,49"	495 19,49"	630 24,80"	630 24,80"	630 24,80"
A con SB/82	520 20,5"	550 21,7"	650 25,6"	675 26,6"	755 29,7"	920 36,2"	1050 41,3"	1262 50"
B con SB/82	610 24"	640 25,2"	780 30,7"	785 30,9"	895 35,2"	1120 44"	1250 49,2"	1450 57"
C con SB/82	300 11,8"	300 11,8"	315 12,4"	335 13,2"	360 14,2"	430 16,9"	475 18,7"	550 21,6"
C con HB/97	-	-	-	-	518 20,39"	645 25,39"	687 27,05"	796 31,34"
D con SB/82	390 15,3"	390 15,3"	425 16,7"	445 17,5"	500 19,7"	615 24,2"	695 27,4"	800 31,5"
D con HB/97	-	-	-	-	650 25,59"	835 32,87"	900 35,43"	1060 41,7"
F	350 13,78"	350 13,78"	410 16,14"	410 16,14"	410 16,14"	475 18,70"	475 18,70"	470 18,50"
F1	-	-	-	-	358 14,09"	410 16,14"	445 17,52"	510 20,08"
G con SB/82	250 9,8"	480 18,9"	550 21,7"	585 23,03"	655 25,8"	770 30,3"	850 33,5"	1040 40,9"
H con SB/82	820 32,3"	850 33,5"	965 38"	1010 39,8"	1115 44"	1350 53"	1525 60"	1812 71"
H con HB/97	-	-	-	-	650 25,59"	835 32,87"	900 35,43"	1060 41,7"
P con SB/82	370 14,6"	400 15,7"	470 18,5"	505 19,9"	575 22,6"	690 27"	770 30,3"	700 27,5"
Conexiones de tubos	Øe 10 x Øi 8 (con medidas imperiales a petición)							
Peso	kg lb	kg lb	kg lb	kg lb	kg lb	kg lb	kg lb	kg lbs
ANSI 150/PN 16 con SB/82	56 123	90 198	100 220	130 287	200 441	390 860	590 1301	1000 2205
ANSI 150/PN 16 con HB/97	-	-	-	-	196 432	380 838	534 1177"	944 2081

Tabla 15 Pesos y dimensiones

Reval 182 + DB/182 + SA

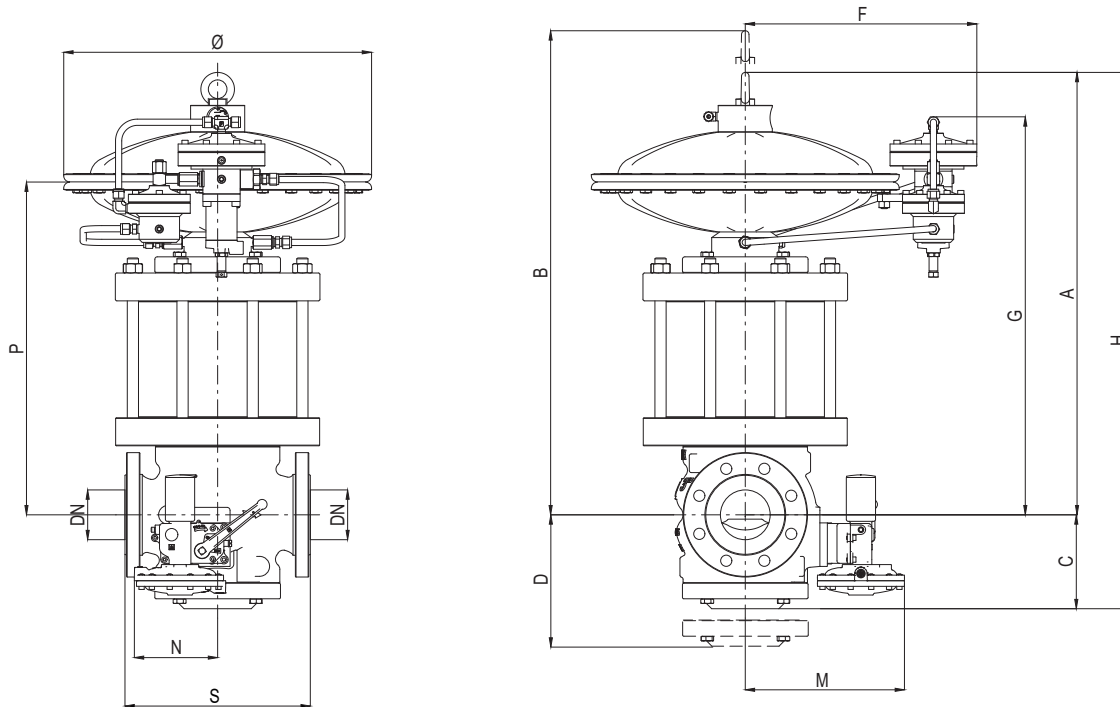


Figura 21 Dimensiones de Reval 182 + DB/182 + SA

Pesos y dimensiones (para otras conexiones, póngase en contacto con su representante de Pietro Fiorentini más cercano)

	[mm] pulgadas	[mm] pulgadas	[mm] pulgadas	[mm] pulgadas	[mm] pulgadas
Tamaño (DN)	25 1"	50 2"	65 2" 1/2	80 3"	100 4"
S - ANSI 150/PN16	183 7,25"	254 10"	276 10,88"	298 11,75"	352 13,88"
Ø	375 14,76"	375 14,76"	495 19,49"	495 19,49"	495 19,49"
A	520 20,5"	550 21,7"	650 25,6"	675 26,6"	755 29,7"
B	610 24"	640 25,2"	780 30,7"	785 30,9"	895 35,2"
C	145 5,71"	161 6,34"	178 7,01"	185 7,28"	205 8,07"
D	212 8,35"	255 10,08"	292 11,50"	322 12,68"	330 12,99"
F	350 13,78"	350 13,78"	410 16,14"	410 16,14"	410 16,14"
G	250 9,84"	480 18,90"	550 21,65"	585 23,03"	655 25,79"
H	465 18,31"	511 20,12"	608 23,94"	615 24,21"	874 34,41"
P	370 14,57"	400 15,75"	470 18,5"	505 19,88"	575 22,64"
L	98 3,86"	146 5,75"	146 5,75"	146 5,75"	146 5,75"
M	194 7,64"	219 8,62"	232 9,13"	246 9,68"	263 10,35"
N	125 4,92"	125 4,92"	125 4,92"	130 5,11"	130 5,11"
K	215 8,5"	295 11,6"	325 12,8"	325 12,8"	390 15,3"
Conexiones de tubos	Øe 10 x Øi 8 (con medidas imperiales a petición)				

Peso	kg lb	kg lb	kg lb	kg lb	kg lbs
ANSI 150/PN 16	35 77	52 115	60 132	72 159	113 249

Tabla 16 Pesos y dimensiones

Reval 182 + DB/182 + PM/182

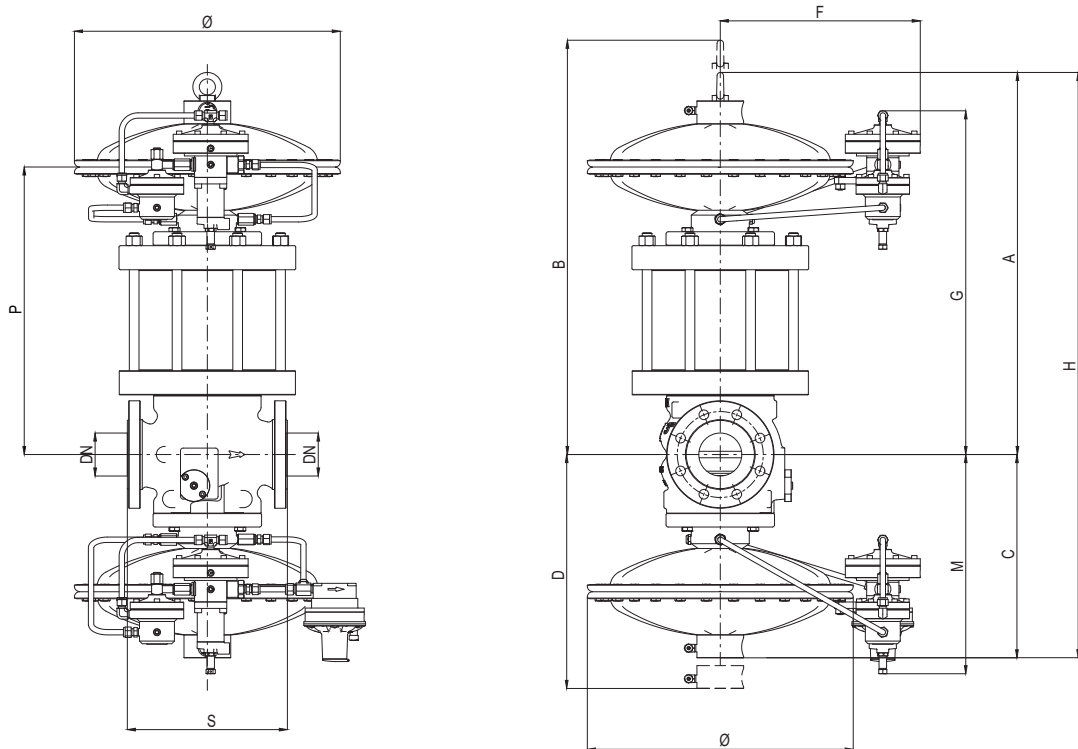


Figura 22 Dimensiones de Reval 182 + DB/182 + PM/182

Pesos y dimensiones (para otras conexiones, póngase en contacto con su representante de Pietro Fiorentini más cercano)							
	[mm] pulgadas	[mm] pulgadas	[mm] pulgadas	[mm] pulgadas	[mm] pulgadas	[mm] pulgadas	[mm] pulgadas
Tamaño (DN)	25 1"	50 2"	65 2" 1/2	80 3"	100 4"	150 6"	200 8"
S - ANSI 150/PN 16	183 7.25"	254 10"	276 10.88"	298 11.75"	352 13.88"	451 17.75"	543 21.38"
Ø	375 14.76"	375 14.76"	495 19.49"	495 19.49"	495 19.49"	630 24.80"	630 24.80"
A	520 20.5"	550 21.7"	650 25.6"	675 26.6"	755 29.7"	920 36.2"	1050 41.3"
B	610 24"	640 25.2"	780 30.7"	785 30.9"	895 35.2"	1120 44.1"	1250 49.2"
C	260 10.24"	290 11.42"	370 14.57"	380 14.96"	410 16.14"	490 19.29"	590 23.23"
D	410 16.14"	430 16.93"	530 20.87"	530 20.87"	600 23.62"	735 28.94"	850 33.46"
F	350 13.78"	350 13.78"	410 16.14"	410 16.14"	410 16.14"	475 18.70"	475 18.70"
G	450 17.7"	480 18.9"	550 21.7"	585 23"	655 25.8"	770 30.3"	850 33.5"
H	780 30.7"	840 33"	1020 40.1"	1055 41.5"	1165 45.8"	1410 55.5"	1640 64.6"
L	260 10.2"	295 11.6"	340 13.4"	350 13.8"	380 15"	410 16.1"	460 18.1"
P	370 14.6"	400 15.7"	470 18.5"	505 19.9"	575 22.6"	690 27.2"	770 30.3"
K	215 8.5"	295 11.6"	325 12.8"	325 12.8"	390 15.3"	470 18.5"	600 23.6"
Conexiones de tubos	Øe 10 x Øi 8 (con medidas imperiales a petición)						
Peso	kg lb	kg lb	kg lb	kg lb	kg lb	kg lb	kg lbs
ANSI 150/PN 16	65 143	109 240	115 254	142 313	218 480	399 880	631 1391

Tabla 17 Pesos y dimensiones

Dimensionamiento y Cg

En general, la elección de un regulador se realiza a partir del cálculo del flujo determinado mediante el uso de fórmulas que utilizan los coeficientes de flujo (Cg) y el factor de forma (K1) indicados por la norma EN 334. Tamaños disponibles a través del programa de dimensionamiento en línea de Pietro Fiorentini.

Coeficiente de caudal								
Tamaño nominal	25	50	65	80	100	150	200	250
Pulgadas	1"	2"	2" 1/2	3"	4"	6"	8"	10"
Cg	575	2220	3320	4937	8000	16607	25933	36525
K1	106,78	106,78	106,78	106,78	106,78	106,78	106,78	106,78

Tabla 18 Coeficiente de caudal

Para el dimensionamiento [PULSE AQUÍ](#)
o use el código QR:



Nota: En caso de que no tenga las credenciales adecuadas para acceder, póngase en contacto con su representante de Pietro Fiorentini más cercano.

Dado que el regulador está instalado como parte de un sistema, el dimensionamiento online considera más variables, garantizando una propuesta completa y exhaustiva.

Para gases diferentes, y para gas natural con una densidad relativa distinta de 0,61 (en comparación con el aire), se aplicarán los coeficientes de corrección de la fórmula siguiente:

$$F_c = \sqrt{\frac{175,8}{S \times (273,16 + T)}}$$

S = densidad relativa (véase Tabla 19)
T = temperatura del gas (°C)

$$F_c = \sqrt{\frac{316,44}{S \times (459,67 + T)}}$$

S = densidad relativa (véase Tabla 19)
T = temperatura del gas (°F)



Factor de corrección Fc		
Tipo de Gas	Densidad relativa S	Factor de corrección Fc
Aire	1,00	0,78
Propano	1,53	0,63
Butano	2,00	0,55
Nitrógeno	0,97	0,79
Oxígeno	1,14	0,73
Dióxido de carbono	1,52	0,63

Nota: la tabla muestra los factores de corrección Fc válidos para el Gas, calculados a una temperatura de 15 °C y a la densidad relativa declarada.

Tabla 19 Factor de corrección Fc

Conversión del flujo
$\text{Stm}^3/\text{h} \times 0,94795 = \text{Nm}^3/\text{h}$

Condiciones de referencia Nm³/h:

T= 0 °C; P= 1 bar(a) | T= 32 °F; P= 14,5 psi(a)

Condiciones de referencia Stm³/h:

T= 15 °C; P= 1 bar(a) | T= 59 °F; P= 14,5 psi(a)

Tabla 20 Conversión del flujo

PRECAUCIÓN:

Para obtener un rendimiento óptimo, evitar fenómenos de erosión prematura y limitar las emisiones de ruido, se recomienda comprobar la velocidad del gas y su cumplimiento con las normativas y prácticas locales. La velocidad del gas en la brida de salida puede calcularse mediante la siguiente fórmula:

$$V = 345,92 \times \frac{Q}{\text{DN}^2} \times \frac{1 - 0,002 \times \text{Pd}}{1 + \text{Pd}}$$

V = velocidad del gas en m/s
 Q = flujo de gas en Stm³/h
 DN = tamaño nominal de regular en mm
 Pd = presión de salida en barg

$$V = 0,0498 \times \frac{Q}{\text{DN}^2} \times \frac{14,504 - 0,002 \times \text{Pd}}{14,504 + \text{Pd}}$$

V = velocidad del gas en pies/s
 Q = caudal de gas en Scfh
 DN = tamaño nominal de regular en pulgadas
 Pd = presión de salida en psi

El dimensionado de los reguladores suele hacerse en función del valor Cg de la válvula (Tabla 18).

Los flujos en posición totalmente abierta y en diversas condiciones de funcionamiento están relacionados con las siguientes fórmulas donde:

Q = caudal en Stm³/h

Pu = presión de entrada en bar (abs)

Pd = presión de salida en bar (abs).

- **A** > cuando se conoce el valor Cg del regulador, así como Pu y Pd, se puede calcular el flujo de la siguiente manera:

- **A-1** en condiciones subcríticas: (Pu < 2 x Pd)

$$Q = 0,526 \times Cg \times Pu \times \sin \left(K1 \times \sqrt{\frac{Pu - Pd}{Pu}} \right)$$

- **A-2** en condiciones críticas: (Pu ≥ 2 x Pd)

$$Q = 0,526 \times Cg \times Pu$$

- **B** > viceversa, cuando se conocen los valores de Pu, Pd y Q, el valor de Cg, y por tanto el tamaño del regulador, puede calcularse utilizando:

- **B-1** en condiciones subcríticas: (Pu < 2 x Pd)

$$Cg = \frac{Q}{0,526 \times Pu \times \sin \left(K1 \times \sqrt{\frac{Pu - Pd}{Pu}} \right)}$$

- **B-2** en condiciones críticas (Pu ≥ 2 x Pd)

$$Cg = \frac{Q}{0,526 \times Pu}$$

NOTA: El valor sin se entiende como DEG.



Orientación al cliente

La centralidad del cliente es una forma de dirigir su negocio, implementando una experiencia perfecta para el cliente en cada etapa del proceso. Pietro Fiorentini es una de las principales empresas italianas que opera a nivel internacional con un gran enfoque en la calidad de sus productos y servicios.

Su estrategia principal es crear una relación estable a largo plazo, donde se priorizan las necesidades del cliente. La gestión y el pensamiento Lean y la orientación al cliente se usan para mejorar y mantener el máximo nivel de experiencia del cliente.



Soporte

Una de las principales prioridades de Pietro Fiorentini es ofrecer asistencia al cliente en todas las fases del desarrollo del proyecto, durante la instalación, la puesta en marcha y el funcionamiento. Pietro Fiorentini ha desarrollado un Sistema de Gestión de Intervenciones (SGI) altamente estandarizado, que ayuda a facilitar todo el proceso y a poner al cliente al frente de cada decisión en nuestro proceso mientras se fabrica o desarrolla un producto para ayudar a mejorar el producto y el servicio. Con nuestro modelo de negocio IMS, muchos servicios están disponibles a distancia, lo que evita largos tiempos de espera, mejora el servicio y evita gastos innecesarios.



Formación

Pietro Fiorentini ofrece servicios de formación disponibles tanto para operadores experimentados como para clientes nuevos. La formación se ofrece para todos los niveles de nuestros clientes y puede incluir uno o todos los siguientes aspectos: dimensionamiento del equipo, aplicación, instalación, funcionamiento, mantenimiento y se prepara según el nivel de uso y la necesidad del cliente.



Gestión de la relación con el cliente (CRM)

El servicio y la atención a nuestros clientes son una de las principales misiones y visión de Pietro Fiorentini. Por ello, Pietro Fiorentini ha mejorado el sistema de gestión de la relación con el cliente. Esto nos permite hacer un seguimiento de todas las oportunidades y solicitudes de nuestros clientes en un único punto de información y nos permite coordinar la información para poder ofrecer al cliente un mejor servicio.

Sostenibilidad

En Pietro Fiorentini creemos en un mundo capaz de mejorar a través de tecnologías y soluciones que pueden dar forma a un futuro más sostenible. Por ello, el respeto a las personas, la sociedad y el medio ambiente son los pilares de nuestra estrategia.



Nuestro compromiso con el mundo del mañana

Mientras que en el pasado nos limitábamos a proporcionar productos, sistemas y servicios para el sector del petróleo y el gas, hoy queremos ampliar nuestros horizontes y crear tecnologías y soluciones para un mundo digital y sostenible. Nos centramos especialmente en proyectos de energías renovables para ayudar a aprovechar al máximo los recursos de nuestro planeta y crear un futuro en el que las nuevas generaciones puedan crecer y prosperar.

Ha llegado el momento de entender cómo y por qué operamos ahora.





Pietro Fiorentini

TB0015ESP



Los datos no son vinculantes. Nos reservamos el derecho
de realizar cambios sin previo aviso.

reval182_technicalbrochure_ESP_revH

www.fiorentini.com