

Фильтры

для применения при низком давлении



ТЕХНИЧЕСКАЯ БРОШЮРА

Pietro Fiorentini S.p.A.

Via E.Fermi, 8/10 | 36057 Arcugnano, Italy | +39 0444 968 511
sales@fiorentini.com

Эти данные не несут обязательного характера. Мы оставляем за собой право вносить изменения без предварительного уведомления.

filters_LP_technicalbrochure_RUS_revD

www.fiorentini.com

Кто мы

Мы являемся международной организацией, специализирующейся на разработке и производстве технологически передовых решений для систем подготовки, транспортировки и распределения природного газа.

Мы надёжный партнёр предприятий нефтегазовой отрасли. Наш спектр продуктов и услуг охватывает весь цикл работы с газом от входа в систему до конечной доставки.

Мы находимся в постоянном развитии, чтобы соответствовать самым высоким ожиданиям наших клиентов в отношении качества и надёжности.

Наша цель быть на шаг впереди конкурентов, предлагая специализированные технологии и программу послепродажного обслуживания, выполненную с высочайшим уровнем профессионализма.



Преимущества компании **Pietro Fiorentini**



Местная техническая поддержка

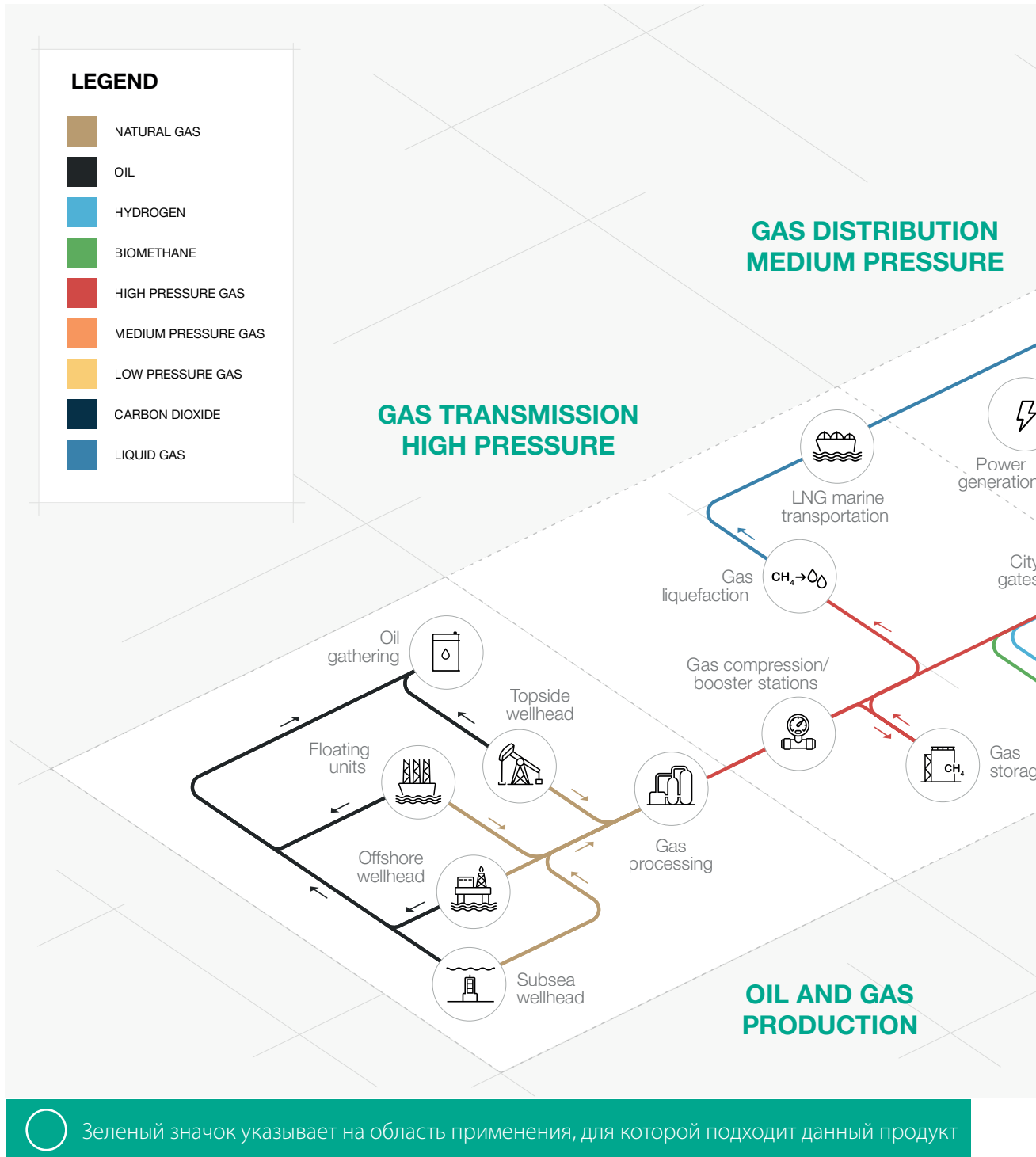
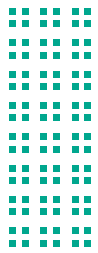


Опыт работы с 1940 года



Мы работаем более чем в 100 странах

Область применения



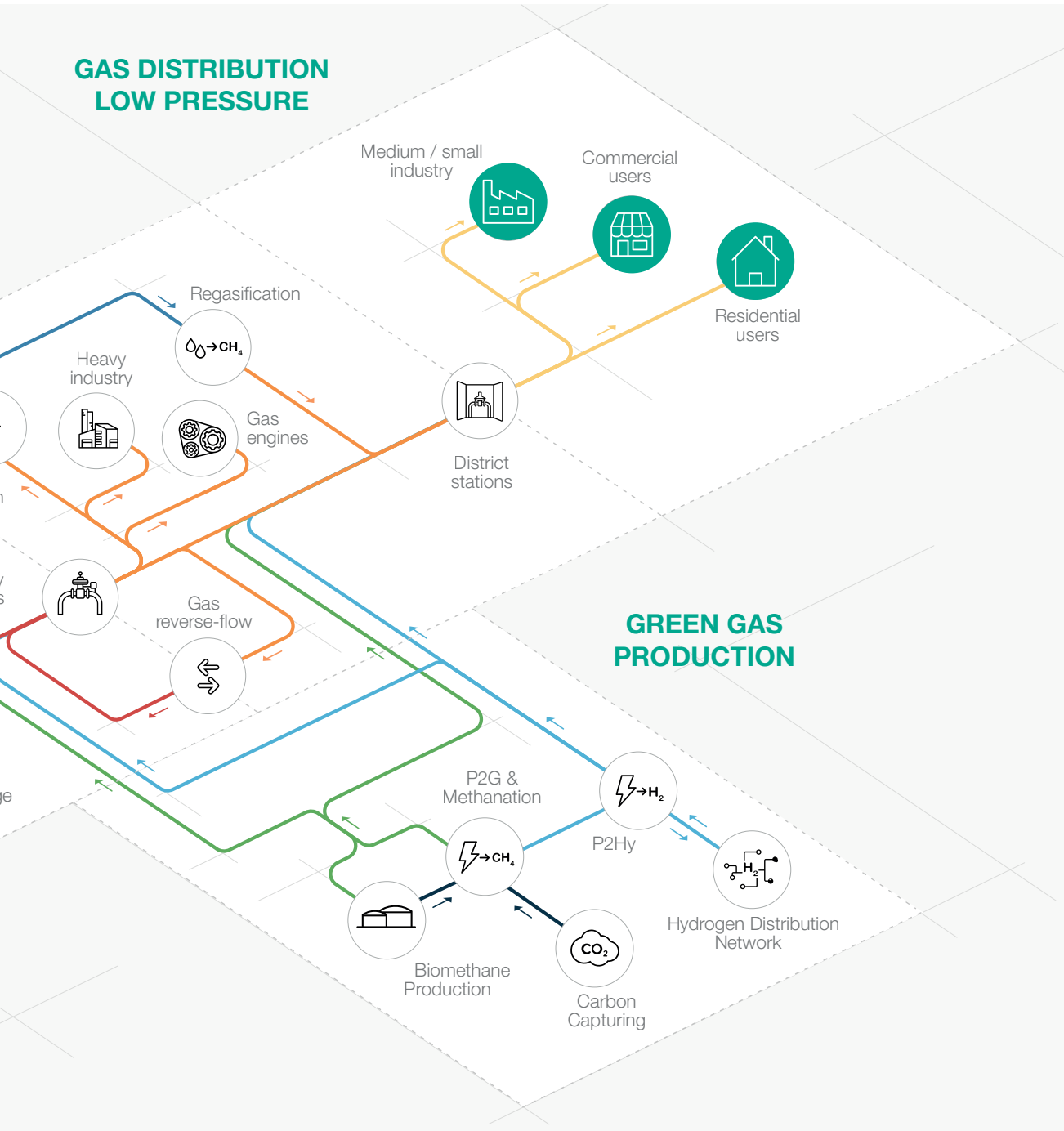


Рисунок 1 Карта области применения



Введение

Благодаря высокой фильтрующей способности картриджей и их широкой поверхности, картриджный фильтр Pietro Fiorentini позволяет отделять как пыль, так и твердые частицы.

Данное устройство подходит для использования с природным газом, сжиженным нефтяным газом и неагрессивными газами и в основном применяется в газораспределительных сетях низкого давления.



Рисунок 2 МОД. 50000 картриджный фильтр



Рисунок 3 МОД. Картриджный фильтр 50000 с индикатором засорения



Рисунок 4 МОД. Газовый фильтр 10 000



Рисунок 5 МОД. Газовый фильтр 10000 с фланцами

Конкурентные преимущества **фильтров**



Компактный дизайн



Простое обслуживание



Низкая стоимость эксплуатации



Широкий спектр применения

Картриджные фильтры

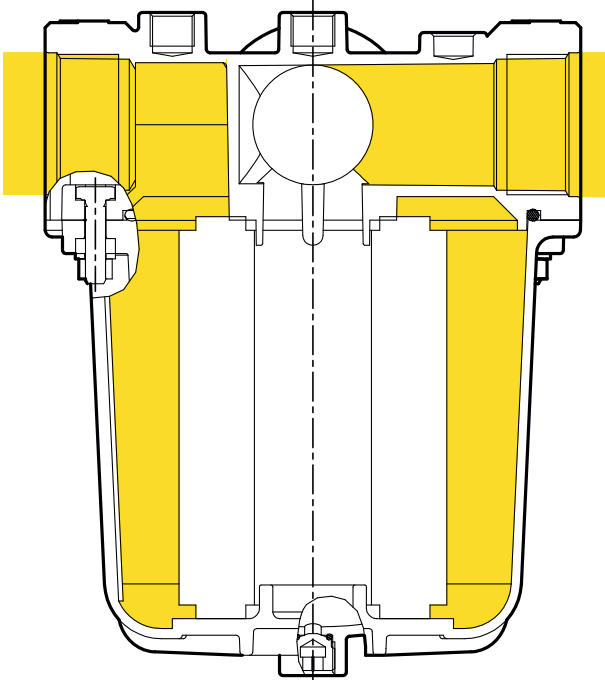


Рисунок 6 Картриджный фильтр Mod 50000

Фильтры

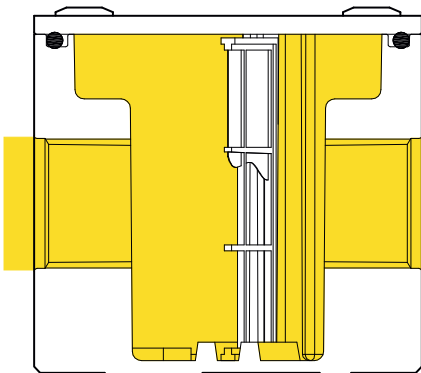


Рисунок 7 МОД. Газовый фильтр 10 000

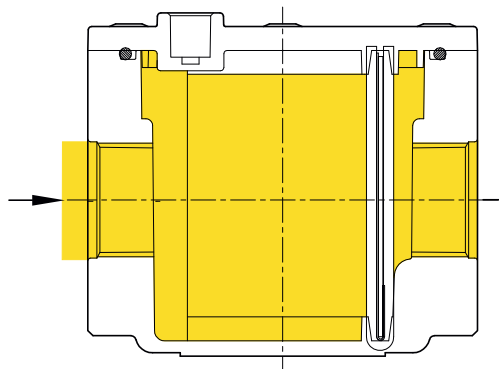


Рисунок 8 МОД. Газовый фильтр 10 600

 Давление газа



МОД. 50000

картриджные фильтры

Картриджные фильтры Pietro Fiorentini разработаны в соответствии со стандартами DIN 3840 и EN 12516 и могут использоваться для всех типов природного газа, сжиженного газа или неагрессивных газов.

Эти фильтры широко используются для защиты контрольных приборов, регуляторов давления, счетчиков и в системах, требующих высокой степени фильтрации.

Высокая фильтрующая способность картриджей и их широкая поверхность позволяют отделять как пыль, так и твердые частицы, что сокращает время обслуживания оборудования, установленного в шахте.

Характеристики

Характеристики	Значения
Максимальное рабочее давление	1 МПа 10 бар
Максимально допустимое давление	1 МПа 10 бар
Максимальная рабочая температура	от -20 °С до +80 °С от -4 °F до +176 °F
Собирательная способность	Более 12% общей емкости фильтра со сливом на нижней части
Фланцевые соединения	EN 1092-4
Резьбовые соединения	UNI-ISO 228/1
Тип и емкость фильтра	Картридж из ткани 5 µm

Таблица 1 Характеристики

Материалы

Компонент	Материал
Корпус	Алюминиевый сплав EN AB 46100
Обложки	Алюминиевый сплав vEN AB 46100

ПРИМЕЧАНИЕ: Приведены материалы стандартных исполнений. По запросу возможна поставка с альтернативными материалами в зависимости от требований проекта.

Таблица 2 Материалы

Доступные комплектующие

- Стандарт испытательной точки
- Манометр
- Индикатор засорения DP

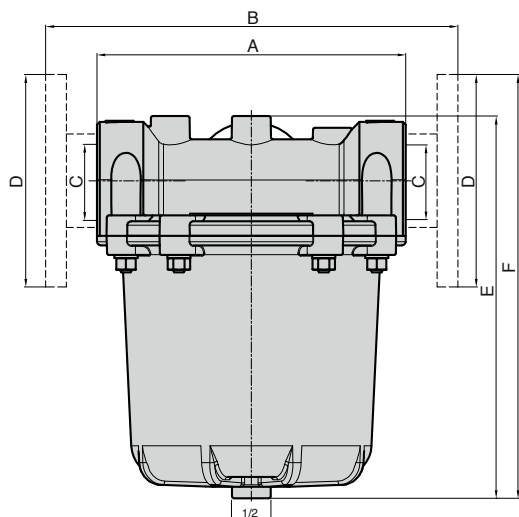


Рисунок 9 МОД. 50000 картриджный фильтр

Вес и размеры

МОД.	Соединения	А		В		С	Д	Е		F		Вес	
		мм	в	мм	в	в	DN	мм	в	мм	в	кг	фунты
50101	1"	160	6.3	-	-	1"	-	195	7.7	-	-	2,2	4.8
50102	1"1/4	160	6.3	-	-	1"1/4	-	195	7.7	-	-	2,2	4.8
50103	1"1/2	160	6.3	-	-	1"1/2	-	195	7.7	-	-	2,2	4.8
50201	1"1/2	200	7.9	-	-	1"1/2	-	258	10.2	-	-	4	8.8
50202	2"	200	7.9	-	-	2"	-	258	10.2	-	-	4	8.8
50101/F	DN 25/S	-	-	262	10.3		DN 25	-	-	215	8.5	4,2	9.2
50102/F	DN 32/S	-	-	253	10.0		DN 32	-	-	228	9.0	5	11.0
50103/F	DN 40/S	-	-	278	10.9		DN 40	-	-	233	9.2	5,8	12.8
50201/F	DN 40/S	-	-	318	12.5		DN 40	-	-	287	11.3	6	13.2
50202/F	DN 50/S	-	-	318	12.5		DN 50	-	-	295	11.6	7,6	16.7

Таблица 3 Масса и габариты



МОД. 10000

фильтры

Фильтры 10000 разработаны в соответствии со стандартами DIN 3386/3840 и EN 12516 и могут использоваться для всех типов природного газа, сжиженного газа или неагрессивных газов. Благодаря своим небольшим размерам эти компактные фильтры из литого алюминия подходят для использования в настенных котлах, водонагревателях и других бытовых или легких коммерческих приборах.

Большая площадь фильтрующей поверхности обеспечивает высокую степень отделения пыли и твердых частиц, сводя к минимуму необходимость обслуживания всего оборудования, установленного после фильтра.

Характеристики

Характеристики	Значения
Максимальное рабочее давление	1 МПа 10 бар (изб.)
Максимально допустимое давление	1 МПа 10 бар (изб.)
Максимальная рабочая температура	от -20 °C до +80 °C от -4 °F до +176 °F
Собирабельная способность	Более 12% общей емкости фильтра со сливом на нижней части
Резьбовые соединения	UNI-ISO 228/1
Емкость фильтра	50 µm

Таблица 4 Характеристики

Материалы

Компонент	Материал
Корпус	Алюминиевый сплав EN AB 46100
Обложки	Алюминиевый сплав EN AB 46100

ПРИМЕЧАНИЕ: Приведены материалы стандартных исполнений. По запросу возможна поставка с альтернативными материалами в зависимости от требований проекта.

Таблица 5 Материалы

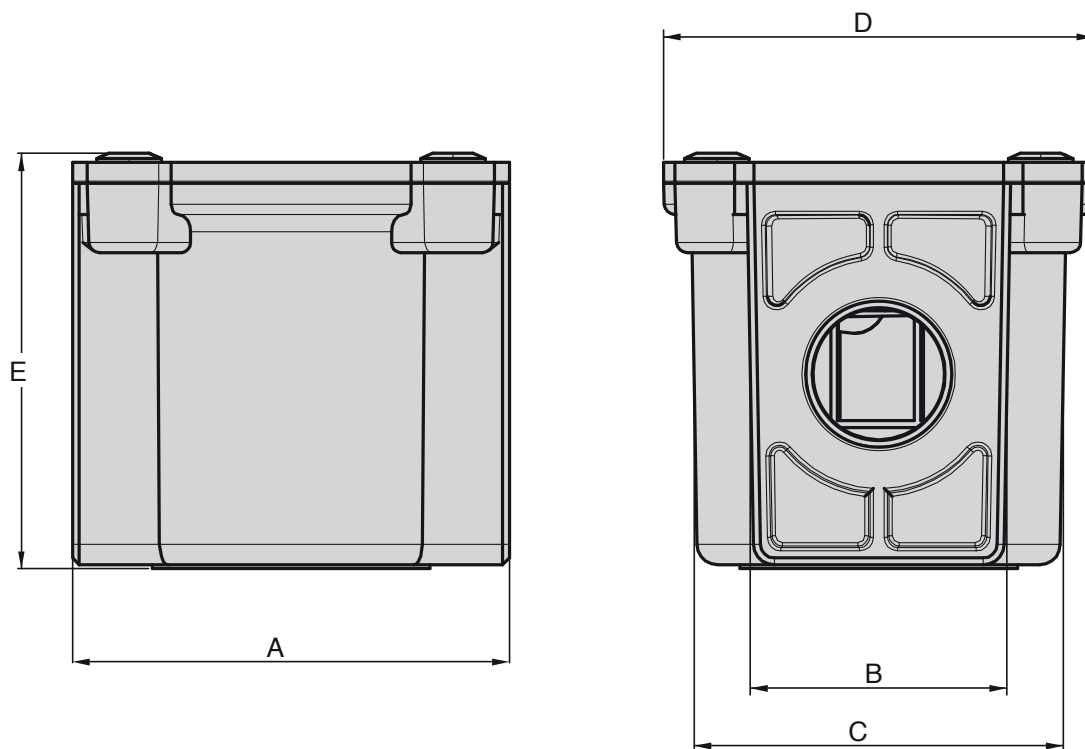


Рисунок 10 МОД. 10000 фильтр

Вес и размеры

МОД.	Соединения	А		В		С		D		E		Вес	
		мм	в	мм	в	мм	в	мм	в	мм	в	кг	Фунты
10003	1/2"	63	2,5	37	1,5	53	2,1	62	2,4	60	2,4	0,25	0,6
10004	3/4"	63	2,5	37	1,5	53	2,1	62	2,4	60	2,4	0,25	0,6

Таблица 6 Масса и габариты



МОД. 10600-10600F 10210/F

фильтры

Pietro Fiorentini 106-106/F и 10210/F - газовые фильтры, разработанные в соответствии со стандартами DIN 3386/3840 и EN 12516 и подходящие для всех типов природного газа, сжиженного газа и неагрессивных газов.

Эти фильтры широко используются для защиты контрольных приборов, регуляторов давления, счетчиков и в системах, требующих высокой степени фильтрации. Высокая производительность фильтрации и большая поверхность эффективно удаляют пыль и твердые частицы, тем самым сокращая время обслуживания оборудования, установленного ниже по потоку.

Характеристики

Характеристики	Значения
Максимальное рабочее давление	<ul style="list-style-type: none"> 106-106/F: 1 МПа 10 бар 10210/F: 0,2 МПа 2 бар (изб.)
Максимально допустимое давление	<ul style="list-style-type: none"> 106-106/F: 1 МПа 10 бар 10210/F: 0,2 МПа 2 бар (изб.)
Максимальная рабочая температура	от -20 °C до +80 °C от -4 °F до +176 °F
Собирательная способность	Более 12% общей емкости фильтра со сливом на нижней части
Фланцевые соединения	EN 1092-4
Резьбовые соединения	UNI-ISO 7/1
Емкость фильтра	50 µm 150 µm - 300 µm по запросу

Таблица 7 Характеристики

Материалы

Компонент	Материал
Корпус	Алюминиевый сплав EN AB 46100
Обложки	Алюминиевый сплав EN AB 46100

ПРИМЕЧАНИЕ: Приведены материалы стандартных исполнений. По запросу возможна поставка с альтернативными материалами в зависимости от требований проекта.

Таблица 8 Материалы

Доступные комплектующие

- Стандарт испытательной точки
- Манометр

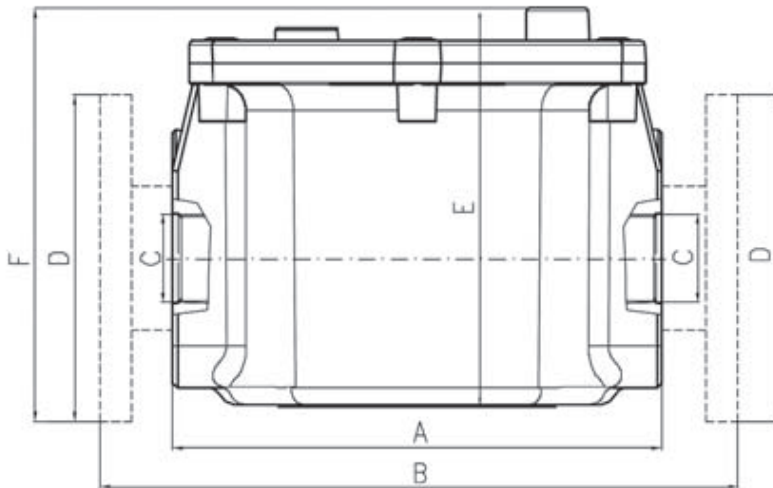


Рисунок 11 МОД. 106 / 10210 фильтр

Вес и размеры

МОД.	Соединения	А		В		С	Д	Е		F		Вес	
		мм	в	мм	в	в	DN	мм	в	мм	в	кг	фунты
10601	1/2"	114	4,5	-	-	1/2"	-	106,5	4,2	-	-	0,9	2,0
10602	3/4"	114	4,5	-	-	3/4"	-	106,5	4,2	-	-	0,9	2,0
10603	1"	114	4,5	-	-	1"	-	106,5	4,2	-	-	0,9	2,0
10604	1" 1/4	150	5,9	-	-	1" 1/4	-	135,5	5,3	-	-	2,6	5,7
10605	1" 1/2	150	5,9	-	-	1" 1/2	-	135,5	5,3	-	-	2,6	5,7
10606	2"	180	7,1	-	-	2"	-	135,5	5,3	-	-	2,6	5,7
10603/F	DN 25/S	-	-	216	8,5	-	DN 25	135,5	5,3	-	-	2,9	6,4
10604/F	DN 32/S	-	-	243	9,6	-	DN 32	135,5	5,3	-	-	4,1	9,0
10605/F	DN 40/S	-	-	269	10,6	-	DN 40	135,5	5,3	-	-	5,2	11,4
10606/F	DN 50/S	-	-	298	11,7	-	DN 50	135,5	5,3	-	-	7,3	16,1
10607	DN 65	-	-	354	13,9	-	DN 65	198,5	7,8	245,5	9,7	8	17,6
10608	DN 80	-	-	354	13,9	-	DN 80	198,5	7,8	245,5	9,7	9,6	21,1
10609	DN 100	-	-	354	13,9	-	DN 100	198,5	7,8	245,5	9,7	11,4	25,1
10210	DN 150	-	-	474	18,7	-	DN 150	322	12,7	-	-	24,2	53,2

Таблица 9 Вес и размеры



Клиентоориентированность

Pietro Fiorentini - одна из главных итальянских международных компаний, уделяющая большое внимание качеству продукции и услуг.

Основная стратегия - создание стабильных долгосрочных отношений, ориентированных на потребности клиента. Бережливое управление и мышление, а также клиентоориентированность используются для улучшения и поддержания высочайшего уровня обслуживания клиентов.



Сервисная поддержка

Одним из главных приоритетов Pietro Fiorentini является оказание поддержки клиенту на всех этапах разработки проекта, во время установки, ввода в эксплуатацию и эксплуатации. Pietro Fiorentini разработал высокостандартную систему управления вмешательствами, которая помогает облегчить весь процесс и эффективно архивировать все проведенные вмешательства, используя ценную информацию для улучшения продукта и сервиса. Многие услуги доступны дистанционно, что позволяет избежать длительного ожидания или дорогостоящих вмешательств.



Обучение

Pietro Fiorentini предлагает услуги по обучению как для опытных операторов, так и для начинающих пользователей. Обучение состоит из теоретической и практической частей, оно разработано, подобрано и подготовлено в соответствии с уровнем использования и потребностями клиента.



Управление взаимоотношениями с клиентами (CRM)

Приоритет клиента - одна из главных миссий и видение Pietro Fiorentini. По этой причине Pietro Fiorentini усовершенствовал систему управления отношениями с клиентами. Это позволяет отслеживать каждую возможность и запрос от клиента в одной точке и освободить поток информации.



TB0111RUS



Эти данные не носят обязательного характера. Мы оставляем за собой право вносить изменения без предварительного уведомления.

filters_LP_technicalbrochure_RUS_revD

www.fiorentini.com