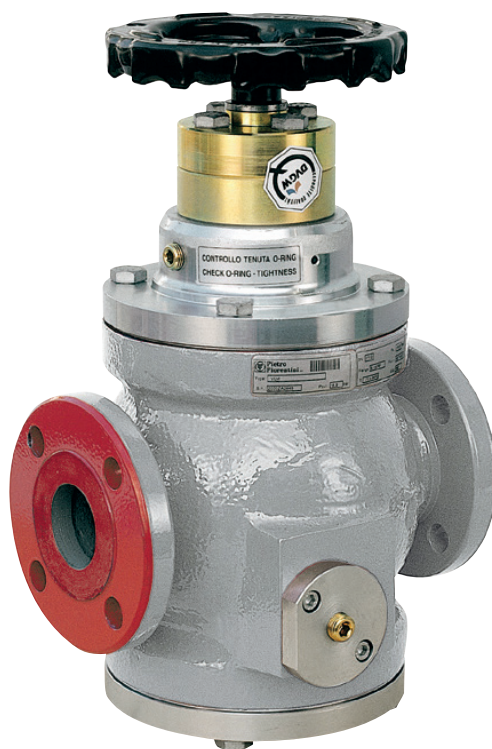


VLM

Vanne de réglage



BROCHURE TECHNIQUE

Pietro Fiorentini S.p.A.

Via E.Fermi, 8/10 | 36057 Arcugnano, Italie | +39 0444 968 511
sales@fiorentini.com

Les informations sont indicatives et non contractuelles.

Nous nous réservons le droit d'apporter toute modification sans préavis.

vIm_technicalbrochure_FRA_revA

www.fiorentini.com

Qui sommes-nous ?

Nous sommes une entreprise leader dans la conception et la fabrication de produits et de systèmes technologiquement avancés pour le traitement, le transport et distribution du gaz naturel.

Nous sommes le partenaire idéal des opérateurs du secteur pétrolier et gazier, avec une offre commerciale qui couvre toute la filière d'approvisionnement en gaz naturel.

Nous sommes en constante évolution, afin de répondre aux plus hautes exigences de nos clients tant en termes de qualité que de fiabilité.



Pietro Fiorentini avantages



Assistance technique locale



Depuis 1940

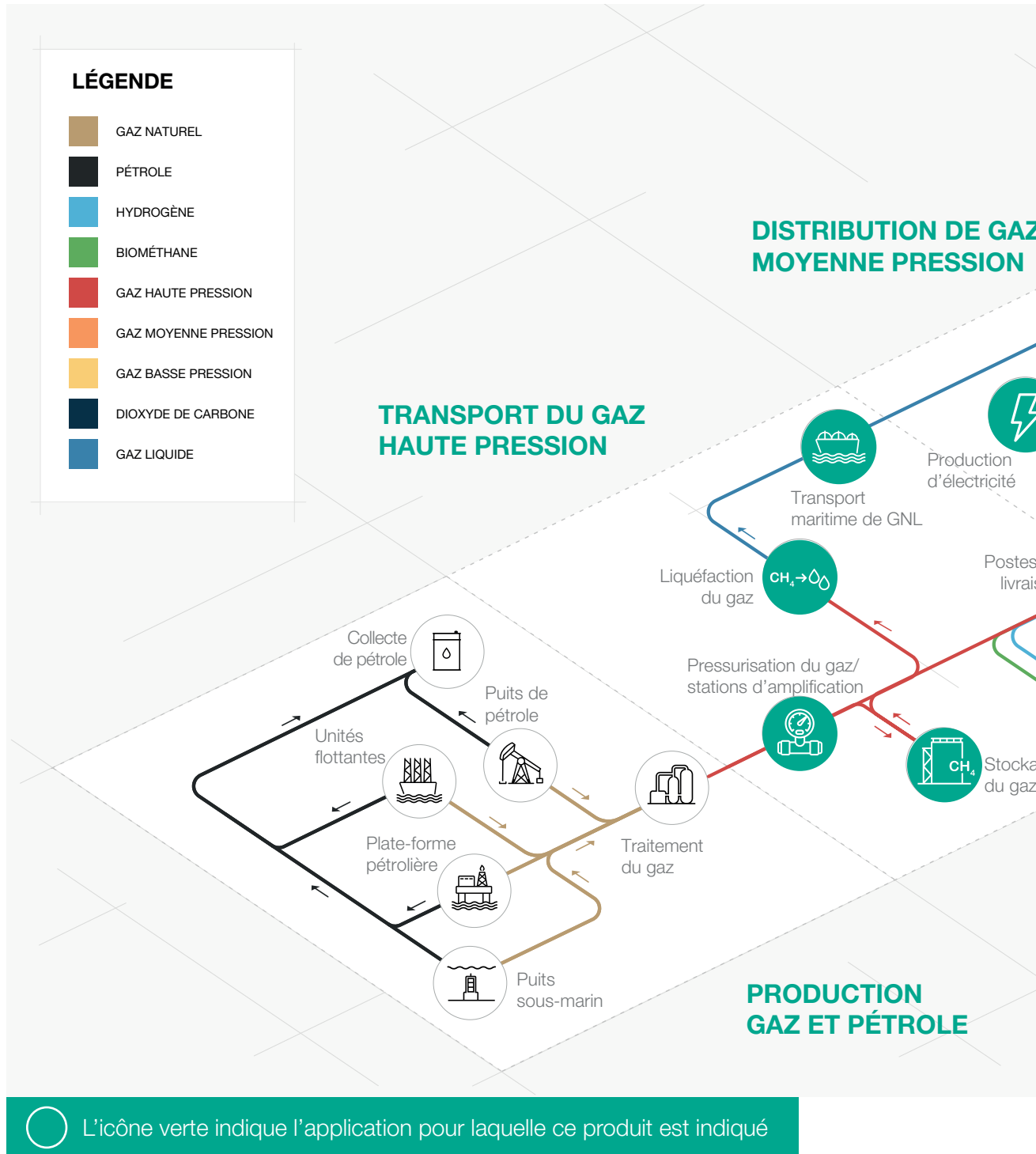


Nous opérons dans plus de 100 pays

Domaine d'application

LÉGENDE

- GAZ NATUREL
- PÉTROLE
- HYDROGÈNE
- BIOMÉTHANE
- GAZ HAUTE PRESSION
- GAZ MOYENNE PRESSION
- GAZ BASSE PRESSION
- DIOXYDE DE CARBONE
- GAZ LIQUIDE



○ L'icône verte indique l'application pour laquelle ce produit est indiqué

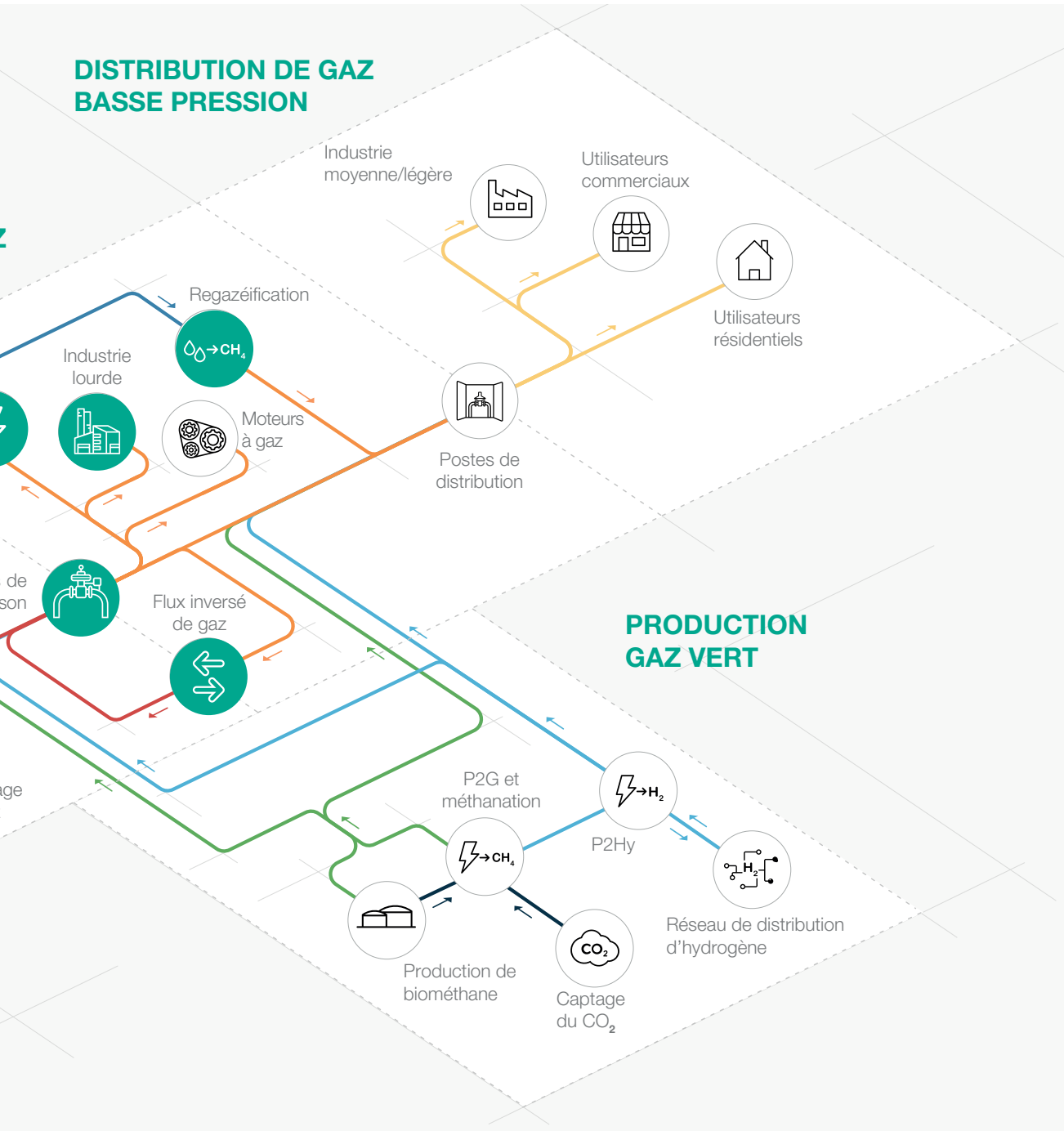


Figure 1 Plan du domaine d'application



Introduction

Les vannes **VLM** sont des dispositifs d'interception et de laminage, particulièrement adaptés à la fois pour la réalisation d'installations de distribution de gaz naturel et pour l'alimentation de réseaux à usage civil et industriel. Les caractéristiques principales de ces vannes sont :

- corps en version top-entry adapté à l'accouplement à bride ;
- insert souple sur le logement pour une meilleure étanchéité ;
- obturateur équilibré pour faciliter les manœuvres d'ouverture et de fermeture ;
- possibilité d'incorporer le silencieux ; le clapet de sécurité, le deuxième obturateur en série avec le principal.

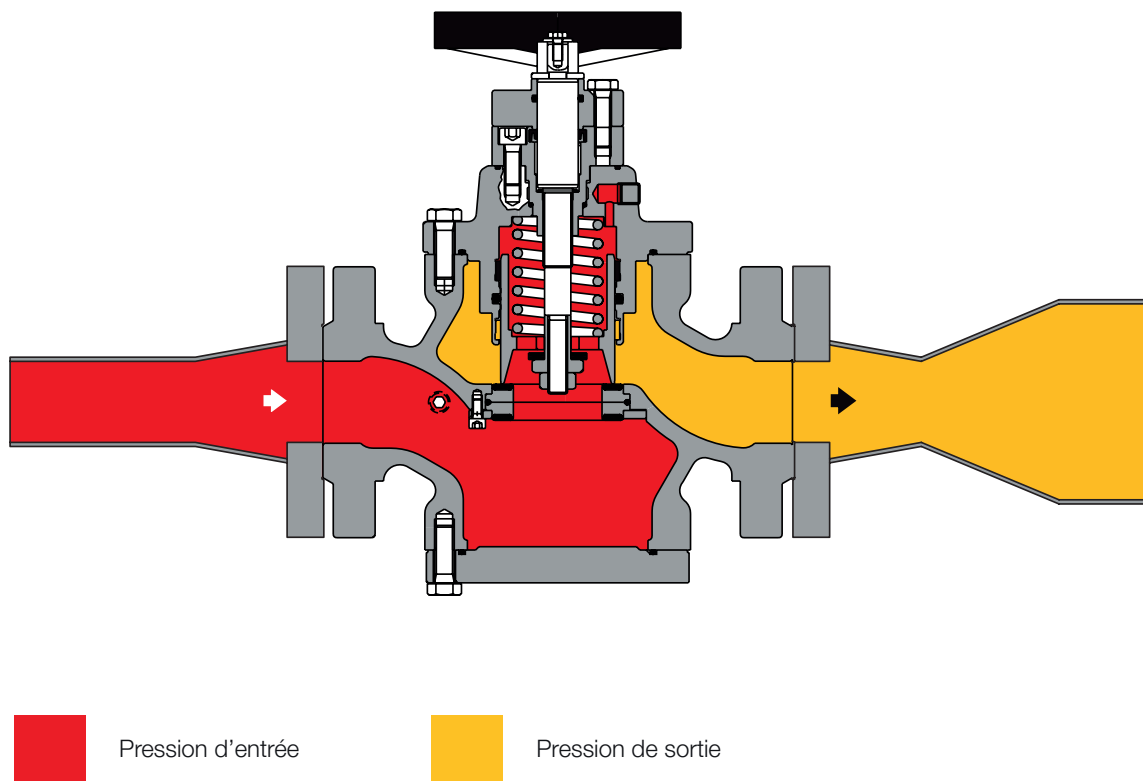


Figure 2 VLM

Caractéristiques et Domaine d'utilisation

La vanne **VLM** est un dispositif de laminage à commande manuelle. Cette vanne convient pour une utilisation avec des gaz non corrosifs préalablement traités.

La réalisation en version TOP ENTRY confère à la vanne des avantages importants parmi lesquels, par exemple, la possibilité d'effectuer un entretien complet de la vanne sans la désinstaller des tuyaux de raccordement.

Le projet de la vanne VLM a été conçu avec un haut degré de modularité qui permet l'incorporation de dispositifs et d'accessoires supplémentaires.

Ceux-ci peuvent également être ajoutés à la vanne de base ultérieurement sans avoir à modifier les tuyaux d'assemblage existants.



Figure 3 VLM



VLM avantages compétitifs



Ligne compacte



Faible niveau sonore



Top entry



Accessoires intégrés



Entretien facile



Disponible en versions spécifiques pour hydrogène mélangé

Caractéristiques

Caractéristiques	Valeurs
Pression maximale d'entrée	Jusqu'à 100 barg
Température ambiante	de -20 °C à +60 °C de -4 °F à +140 °F
Température du gaz à l'entrée	de -20 °C à +60 °C de -4 °F à +140 °F
Dimensions nominales DN	DN 25/1" ; DN 50/2" ; DN 80/3" ; DN 100/4" ; DN 150/6" ; DN 200/8" ;
Raccords	Classe 150-300-600 RF ou RTJ, selon la norme ANSI B16.5 et PN 16 conformément à la norme EN 1092, ISO 7005.
REMARQUE : Caractéristiques fonctionnelles différentes disponibles sur demande.	

Tableau 1 Caractéristiques

Matériaux et Certifications

Partie	Matériaux
Corps	Acier ASTM A 352 LCB pour les classes ANSI 600 et 300 ; Acier ASTM A 216 WCB et fonte sphéroïdale GS 400-18 ISO 1083 pour les classes Ansi 150 et PN 16.
Commande	Acier ASTM A 350 LF2
Tige	Acier Inox AISI 416
Obturbateur	ASTM A 350 LF2 Nickelé
Siège	Caoutchouc nitrile vulcanisé sur support métallique,
Bagues d'étanchéité	Caoutchouc nitrile

REMARQUE : Les matériaux indiqués ci-dessus concernent des versions standards. Des matériaux différents pourront être prévus pour des exigences spécifiques.

Tableau 2 Matériaux

Normes de construction et certifications

Le produit est certifié selon la Directive européenne 2014/68/UE (DESP).

Classe d'étanchéité : classe IV selon la norme ANSI/FCI 70-2.



DESP-CE



Accessoires

Accessoires vanne VLM :

- Monitor intégré PM
- Silencieux DB/819
- Dispositif de blocage SB/82

Monitor PM

Le monitor est un accessoire de sécurité qui a pour tâche d'assurer les fonctions d'une vanne de service en cas de panne de la vanne principale.

Dans le cas de la vanne VLM, le Monitor PM se compose d'une deuxième VLM qui est installée sur le même corps que la vanne principale. Les caractéristiques fonctionnelles du Monitor PM sont les mêmes que celles de la vanne principale.

Le coefficient Cg de la vanne est inférieur de 5 % à la version correspondante standard.

-  Dimensions compactes
-  Complètement indépendant
-  Entretien facile

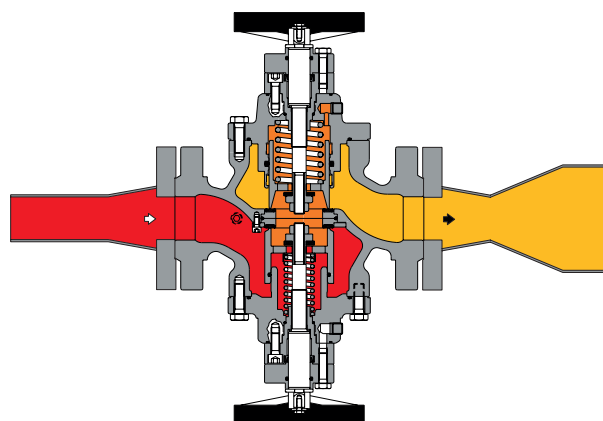


Figure 4 VLM avec monitor intégré



Silencieux intégré DB/819

Si une certaine limite de bruit est souhaitée, un silencieux supplémentaire peut réduire considérablement le niveau de bruit (dBA).

La vanne de réglage VLM peut être fournie avec **silencieux intégré**. La haute efficacité de cette solution dépend du fait que l'absorption du bruit se produit au même point où le bruit est généré, empêchant ainsi sa propagation.

Avec le silencieux intégré, le coefficient C_g de la vanne est inférieur de 5 % à la version correspondante sans silencieux.

Compte tenu de la conception modulaire de la vanne, le silencieux peut être inséré ultérieurement **sans avoir à modifier les tuyaux existants**.

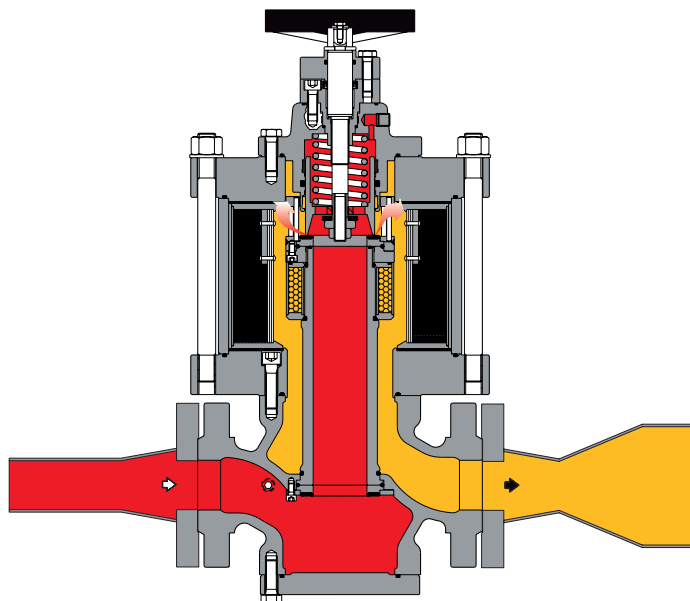


Figure 5 VLM avec silencieux DB/819



Pression de sortie



Pression d'entrée








Dispositif de blocage SB/82

SB/82 est un **Dispositif de sécurité** qui a pour tâche d'intercepter le flux de gaz lorsque des conditions de pression anormales par rapport à celles prévues lors de la phase d'étalonnage du dispositif pressostat dédié doivent être déterminées.

La vanne de réglage VLM offre la possibilité d'installer le bloc SB/82, cela peut être fait à la fois pendant le processus de fabrication **et plus tard directement sur le terrain.**

SB/82 est disponible pour tous les calibres de la vanne de réglage VLM, avec le bloc intégré, le coefficient Cg de la vanne est inférieur de 5 % à la version correspondante sans bloc.

Les principales caractéristiques de ce dispositif sont :

- 
Clapet de sécurité de surpression
- 
Clapet de sécurité de sous-pression
- 
By-pass interne
- 
Bouton-poussoir pour test de déclenchement
- 
Dimensions compactes
- 
Entretien facile
- 
Contrôle de déclenchement en option
- 
Interrupteur de fin de course en option

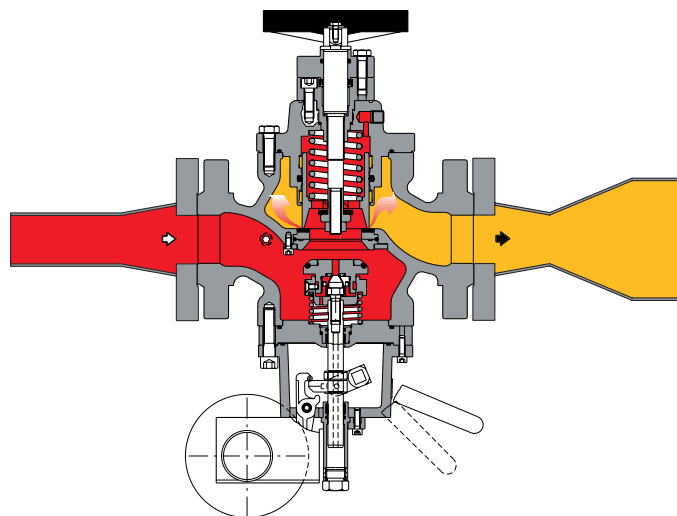


Figure 6 VLM avec blocage SB/82

Le clapet de sécurité peut être étalonné **pour l'augmentation de pression, clapet de sécurité de surpression (OPSO)** et /ou **pour la réduction de pression, clapet de sécurité de sous-pression (UPSO)**. Les deux modes d'action peuvent être réglés indépendamment, grâce à des ressorts d'étalonnage spéciaux : un ressort d'intervention pour la pression maximale et un second ressort d'intervention pour la pression minimale.

Pressostats gamme ressorts					
Dispositif	Modèle	Fonction	Gamme Wh		Lien internet vers les tableaux des ressorts
			MPa	barg	
SB/82	102M	OPSO	0.02 - 0.55	0.2 - 5.5	TT 1331
		UPSO	0.02 - 0.28	0.2 - 2.8	
SB/82	102MH	OPSO	0.02 - 0.55	0.2 - 5.5	TT 1331
		UPSO	0.28 - 0.55	2.8 - 5.5	
SB/82	103M	OPSO	0.2 - 2.2	2 - 22	TT 1331
		UPSO	0.02 - 0.8	0.2 - 8	
SB/82	103MH	OPSO	0.2 - 2.2	2 - 22	TT 1331
		UPSO	0.02 - 0.8	0.2 - 8	
SB/82	104M	OPSO	1.5 - 4.5	15 - 45	TT 1331
		UPSO	0.16 - 1.8	1.6 - 18	
SB/82	104MH	OPSO	1.5 - 4.5	15 - 45	TT 1331
		UPSO	1.8 - 4.1	18 - 41	
SB/82	105M	OPSO	3 - 9	30 - 90	TT 1331
		UPSO	0.3 - 4.4	3 - 44	
SB/82	105MH	OPSO	3 - 9	30 - 90	TT 1331
		UPSO	4.4 - 9	44 - 90	

Tableau 3 Tableau de réglage



VLM

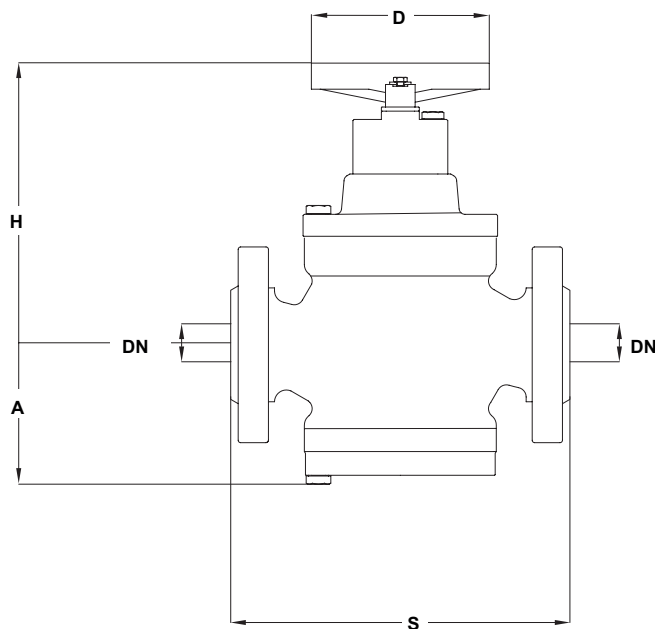


Figure 7 VLM dimensions

Poids et Dimensions (pour les autres connexions veuillez contacter votre point de vente Pietro Fiorentini le plus proche)

	[mm] pouces	[mm] pouces	[mm] pouces	[mm] pouces	[mm] pouces	[mm] pouces	[mm] pouces
Dimensions (DN)	25 1"	50 2"	65 2"1/2	80 3"	100 4"	150 6"	200 8"
S - ANSI 150/PN16	183 7.20"	254 10"	276 10.87"	298 11.73"	352 13.86"	451 17.76"	543 21.38"
S - ANSI 300	197 7.76"	267 10.51"	- -	317 12.48"	368 14.49"	473 18.62"	568 22.36"
S - ANSI 600	210 8.27"	286 11.26"	- -	336 13.23"	394 13.23"	508 20"	609 23.98"
A	95 3.74"	130 5.12"	135 5.31"	150 1.97"	190 7.48"	250 9.84"	310 12.20"
D	150 1.97"	150 1.97"	150 1.97"	150 1.97"	150 1.97"	250 9.84"	250 9.84"
H	205 8.07"	240 9.45"	265 10.43"	270 10.63"	305 12.00"	420 16.54"	460 18.11"
Raccords de tuyaux	Øe 10 x Øi 8 (dimensionnement impérial sur demande)						

Poids	Kg lbs	Kg lbs	Kg lbs	Kg lbs	Kg lbs	Kg lbs	Kg lbs
ANSI150/PN 16	17 37	32 70	44 97	56 123	82 180	175 385	265 584
ANSI 300	19 42	34 75	- -	57 125	103 227	185 408	280 617
ANSI 600	20 44	36 79	- -	61 134	109 240	207 456	315 694

Tableau 4 Poids et dimensions

VLM + DB/819

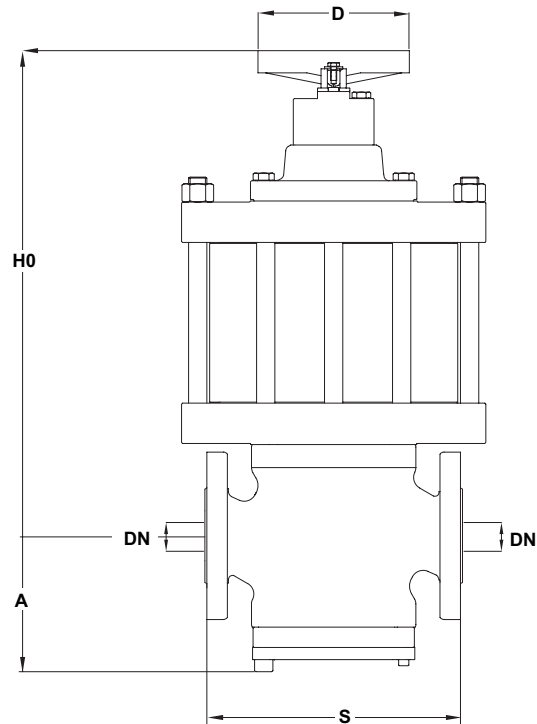


Figure 8 VLM + DB/819 dimensions

Poids et Dimensions (pour les autres connexions veuillez contacter votre point de vente Pietro Fiorentini le plus proche)

	[mm] pouces	[mm] pouces	[mm] pouces	[mm] pouces	[mm] pouces	[mm] pouces	[mm] pouces
Dimensions (DN)	25 1"	50 2"	65 2"1/2	80 3"	100 4"	150 6"	200 8"
S - ANSI 150/PN16	183 7.20"	254 10"	276 10.87"	298 11.73"	352 13.86"	451 17.76"	543 21.38"
S - ANSI 300	197 7.76"	267 10.51"	- -	317 12.48"	368 14.49"	473 18.62"	568 22.36"
S - ANSI 600	210 8.27"	286 11.26"	- -	336 13.23"	394 13.23"	508 20"	609 23.98"
A	95 3.74"	130 5.12"	135 5.31"	150 1.97"	190 7.48"	250 9.84"	310 12.20"
D	150 1.97"	150 1.97"	150 1.97"	150 1.97"	150 1.97"	250 9.84"	250 9.84"
H	205 8.07"	240 9.45"	265 10.43"	270 10.63"	305 12.00"	420 16.54"	460 18.11"
H0	290 11.42"	480 18.90"	- -	550 21.65"	620 24.41"	800 31.50"	900 35.43"
Raccords de tuyaux	Øe 10 x Øi 8 (dimensionnement impérial sur demande)						

Poids	Kg lbs	Kg lbs	Kg lbs	Kg lbs	Kg lbs	Kg lbs	Kg lbs
ANSI150/PN 16	43 95	97 214	74 163	146 322	196 432	432 952	692 1525
ANSI 300	46 101	100 220	- -	152 335	236 520	448 987	735 1620
ANSI 600	47 103	102 225	- -	156 344	242 533	487 1073	780 1720

Tableau 5 Poids et dimensions

VLM + PM

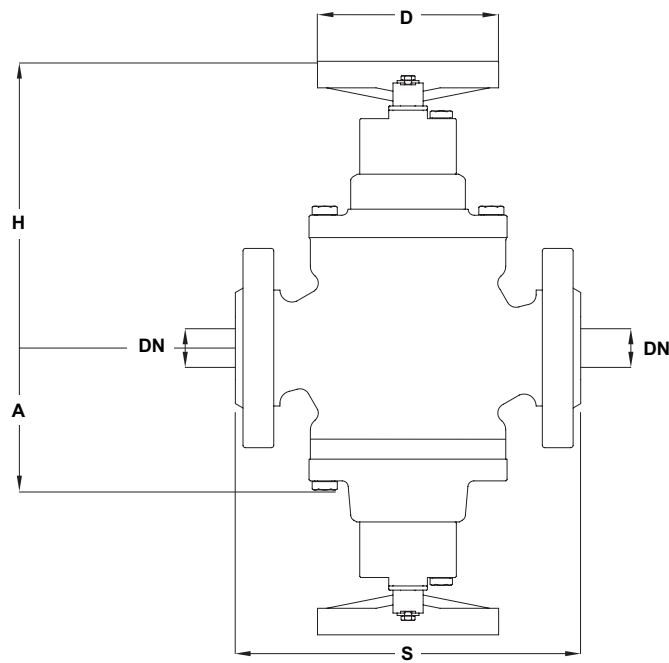


Figure 9 VLM + PM dimensions

Poids et Dimensions (pour les autres connexions veuillez contacter votre point de vente Pietro Fiorentini le plus proche)

	[mm] pouces	[mm] pouces	[mm] pouces	[mm] pouces	[mm] pouces	[mm] pouces	[mm] pouces
Dimensions (DN)	25 1"	50 2"	65 2"1/2	80 3"	100 4"	150 6"	200 8"
S - ANSI 150/PN16	183 7.20"	254 10"	276 10.87"	298 11.73"	352 13.86"	451 17.76"	543 21.38"
S - ANSI 300	197 7.76"	267 10.51"	- -	317 12.48"	368 14.49"	473 18.62"	568 22.36"
S - ANSI 600	210 8.27"	286 11.26"	- -	336 13.23"	394 13.23"	508 20"	609 23.98"
A	95 3.74"	130 5.12"	135 5.31"	150 1.97"	190 7.48"	250 9.84"	310 12.20"
D	150 1.97"	150 1.97"	150 1.97"	150 1.97"	150 1.97"	250 9.84"	250 9.84"
H	205 8.07"	240 9.45"	265 10.43"	270 10.63"	305 12.00"	420 16.54"	460 18.11"
Raccords de tuyaux	Øe 10 x Øi 8 (dimensionnement impérial sur demande)						

Poids	Kg lbs	Kg lbs	Kg lbs	Kg lbs	Kg lbs	Kg lbs	Kg lbs
ANSI150/PN 16	20 43	38 83	- -	64 140	96 211	202 445	304 670
ANSI 300	22 47	40 87	- -	65 142	116 255	212 467	319 703
ANSI 600	23 50	42 91	- -	69 151	122 269	234 516	354 780

Tableau 6 Poids et dimensions

VLM + DB/819 + PM

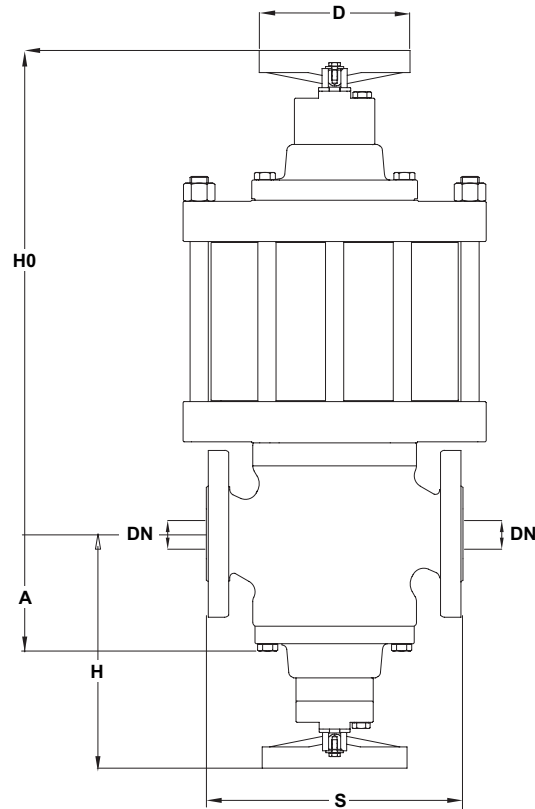


Figure 10 VLM + DB/819 + PM dimensions

Poids et Dimensions (pour les autres connexions veuillez contacter votre point de vente Pietro Fiorentini le plus proche)

	[mm] pouces	[mm] pouces	[mm] pouces	[mm] pouces	[mm] pouces	[mm] pouces	[mm] pouces
Dimensions (DN)	25 1"	50 2"	65 2"1/2	80 3"	100 4"	150 6"	200 8"
S - ANSI 150/PN16	183 7.20"	254 10"	276 10.87"	298 11.73"	352 13.86"	451 17.76"	543 21.38"
S - ANSI 300	197 7.76"	267 10.51"	- -	317 12.48"	368 14.49"	473 18.62"	568 22.36"
S - ANSI 600	210 8.27"	286 11.26"	- -	336 13.23"	394 13.23"	508 20"	609 23.98"
A	95 3.74"	130 5.12"	135 5.31"	150 1.97"	190 7.48"	250 9.84"	310 12.20"
D	150 1.97"	150 1.97"	150 1.97"	150 1.97"	150 1.97"	250 9.84"	250 9.84"
H	205 8.07"	240 9.45"	265 10.43"	270 10.63"	305 12.00"	420 16.54"	460 18.11"
H0	290 8.07"	480 9.45"	- -	550 10.63"	620 12.00"	800 16.54"	900 18.11"
Raccords de tuyaux	Øe 10 x Øi 8 (dimensionnement impérial sur demande)						

Poids	Kg lbs	Kg lbs	Kg lbs	Kg lbs	Kg lbs	Kg lbs	Kg lbs
ANSI150/PN 16	46 100	103 226	- -	154 338	210 463	459 1012	732 1613
ANSI 300	49 107	106 233	- -	160 352	250 551	475 1047	775 1709
ANSI 600	50 109	108 237	- -	164 360	256 564	514 1133	820 1808

Tableau 7 Poids et dimensions

VLM + SB/82

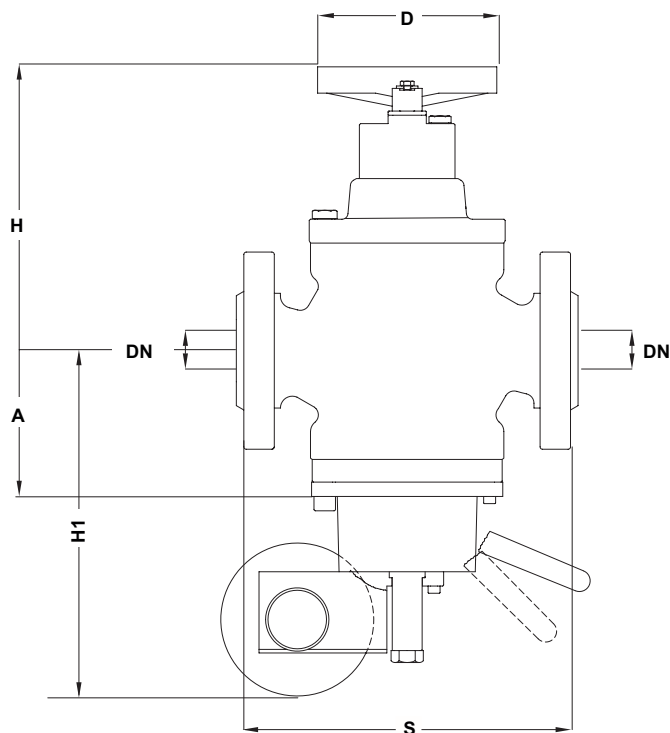


Figure 11 VLM + SB/82 dimensions

Poids et Dimensions (pour les autres connexions veuillez contacter votre point de vente Pietro Fiorentini le plus proche)							
	[mm] pouces	[mm] pouces	[mm] pouces	[mm] pouces	[mm] pouces	[mm] pouces	[mm] pouces
Dimensions (DN)	25 1"	50 2"	65 2"1/2	80 3"	100 4"	150 6"	200 8"
S - ANSI 150/PN16	183 7.20"	254 10"	276 10.87"	298 11.73"	352 13.86"	451 17.76"	543 21.38"
S - ANSI 300	197 7.76"	267 10.51"	- -	317 12.48"	368 14.49"	473 18.62"	568 22.36"
S - ANSI 600	210 8.27"	286 11.26"	- -	336 13.23"	394 13.23"	508 20"	609 23.98"
A	95 3.74"	130 5.12"	135 5.31"	150 1.97"	190 7.48"	250 9.84"	310 12.20"
D	150 1.97"	150 1.97"	150 1.97"	150 1.97"	150 1.97"	250 9.84"	250 9.84"
H	205 8.07"	240 9.45"	265 10.43"	270 10.63"	305 12.00"	420 16.54"	460 18.11"
H1	215 8.46"	240 9.45"	- -	270 10.63"	300 11.8"	400 15.7"	450 17.72"
Raccords de tuyaux	Øe 10 x Øi 8 (dimensionnement impérial sur demande)						

Poids	Kg lbs	Kg lbs	Kg lbs	Kg lbs	Kg lbs	Kg lbs	Kg lbs
ANSI150/PN 16	26 57	42 92	56 123	66 145	96 211	187 412	317 699
ANSI 300	29 64	45 99	- -	70 154	118 260	205 452	335 738
ANSI 600	30 66	47 103	- -	74 163	124 273	227 500	370 816

Tableau 8 Poids et dimensions

VLM + DB/819 + SB/82

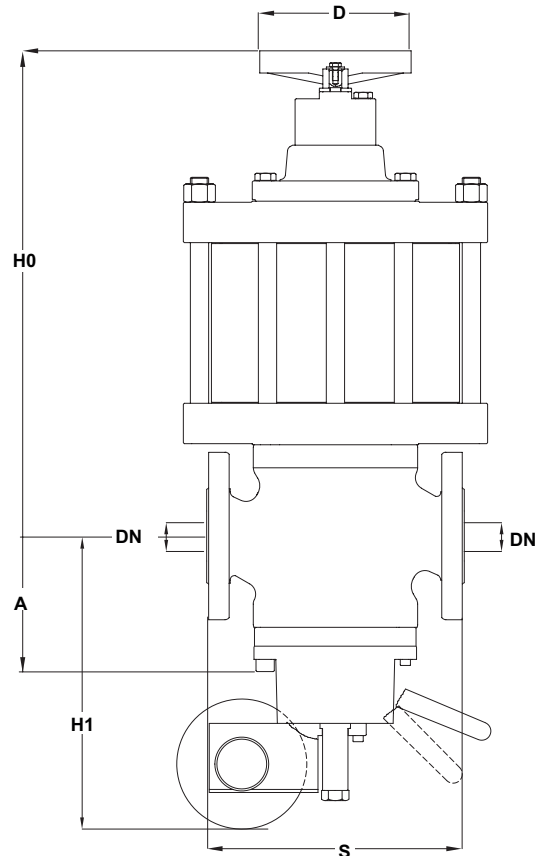


Figure 12 VLM + DB/819 + SB/82 dimensions

Poids et Dimensions (pour les autres connexions veuillez contacter votre point de vente Pietro Fiorentini le plus proche)

	[mm] pouces	[mm] pouces	[mm] pouces	[mm] pouces	[mm] pouces	[mm] pouces	[mm] pouces
Dimensions (DN)	25 1"	50 2"	65 2"1/2	80 3"	100 4"	150 6"	200 8"
S - ANSI 150/PN16	183 7.20"	254 10"	276 10.87"	298 11.73"	352 13.86"	451 17.76"	543 21.38"
S - ANSI 300	197 7.76"	267 10.51"	- -	317 12.48"	368 14.49"	473 18.62"	568 22.36"
S - ANSI 600	210 8.27"	286 11.26"	- -	336 13.23"	394 13.23"	508 20"	609 23.98"
A	95 3.74"	130 5.12"	135 5.31"	150 1.97"	190 7.48"	250 9.84"	310 12.20"
D	150 1.97"	150 1.97"	150 1.97"	150 1.97"	150 1.97"	250 9.84"	250 9.84"
H0	290 11.42"	480 18.90"	- -	550 21.65"	620 24.41"	800 31.50"	900 35.43"
H1	215 8.46"	240 9.45"	- -	270 10.63"	300 11.8"	400 15.7"	450 17.72"
Raccords de tuyaux	Øe 10 x Øi 8 (dimensionnement impérial sur demande)						

Poids	Kg lbs	Kg lbs	Kg lbs	Kg lbs	Kg lbs	Kg lbs	Kg lbs
ANSI150/PN 16	52 114	107 236	86 189	156 344	210 463	444 979	744 1640
ANSI 300	56 123	111 245	- -	165 364	251 553	468 1032	790 1741
ANSI 600	57 125	113 249	- -	169 372	257 566	507 1118	825 1819

Tableau 9 Poids et dimensions



Dimensionnement et Cg

En général, le choix du régulateur se fait sur la base du calcul du débit déterminé en utilisant les formules et coefficients de débit (Cg ou KG), comme indiqué par la norme EN 334.

Coefficients de flux							
Dimensions nominales	25	50	80	100	150	200	250
Pouces	1"	2"	3"	4"	6"	8"	10"
Cg	575	2220	4937	8000	16607	25933	36525
K1	106.78	106.78	106.78	106.78	106.78	106.78	106.78

Tableau 10 Coefficients de flux

Pour le dimensionnement [APPUYEZ ICI](#) ou scannez le code QR :



Remarque : Si vous ne disposez pas déjà des identifiants d'accès, n'hésitez pas à contacter votre revendeur Pietro Fiorentini le plus proche.

En général, le dimensionnement en ligne prend en compte davantage de variables puisque la vanne est installée dans un système, ce qui permet une meilleure approche multi-perspective du dimensionnement.

Pour les gaz autres que le Gaz Naturel ; pour les gaz naturels de densité différente de 0,61 appliquer les coefficients de correction résultant de la formule suivante :

$$F_c = \sqrt{\frac{175,8}{S \times (273,16 + T)}}$$

S = densité relative à l'air (voir tab. 11)
T = température gaz (°C)

Facteurs de correction Fc

Type de gaz	Densité relative S	Facteurs de correction Fc
Air	1.00	0.78
Propane	1.53	0.63
Butane	2.00	0.55
Azote	0.97	0.79
Oxygène	1.14	0.73
Anhydride carbonique	1.52	0.63

Remarque : Le tableau indique les facteurs de correction Fc valables pour Gaz, calculés à une température de 15 °C et à la densité relative déclarée.

Tableau 11 Facteurs de correction Fc

Conversion débits

$$\text{Stm}^3/\text{h} \times 0.94795 = \text{Nm}^3/\text{h}$$

Nm³/h conditions de référence T= 0 °C ; P= 1 barg
Stm³/h conditions de référence T= 15 °C ; P= 1 barg

Tableau 12 Conversion débits

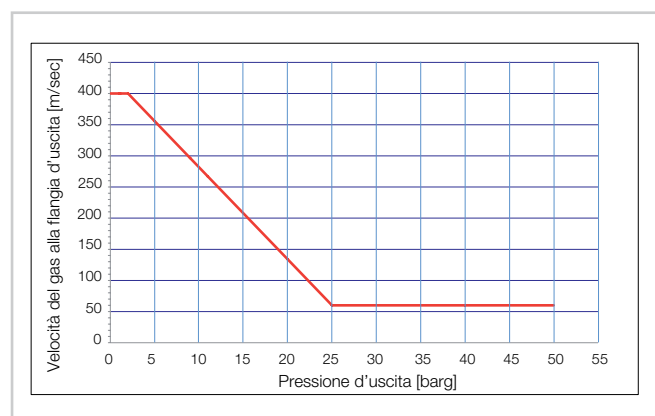
ATTENTION :

Afin d'obtenir des performances optimales, d'éviter les phénomènes d'érosion et de limiter le niveau de bruit émis, il est recommandé que la vitesse à la bride de sortie du régulateur ne dépasse pas la vitesse résultant du diagramme ci-dessous.

La vitesse du gaz sur la bride de sortie peut être déterminée avec le rapport suivant :

$$V = 345.92 \times \frac{Q}{\text{DN}^2} \times \frac{1 - 0.002 \times \text{Pd}}{1 + \text{Pd}}$$

V = vitesse du gaz en m/s
Q = débit du gaz en Stm³/h
DN = diamètre nominal en mm
Pd = pression de sortie en barg.





Le choix de la grandeur de la vanne est simplifié par l'utilisation du coefficient vanne pour gaz C_g (tableau 10).

Les coefficients de flux en position complètement ouverte et les différentes conditions opérationnelles sont corrélés par les formules suivantes où :

Q = débit du gaz en Stm^3/h

P_u = pression d'entrée en bar (abs)

P_d = pression de sortie du régulateur en bar (abs).

- **A** > lorsque la valeur C_g de la vanne et P_u et P_d sont connues, le coefficient de flux peut être calculé comme suit :

- **A-1** en régime non critique : ($P_u < 2 \times P_d$)

$$Q = 0.526 \times C_g \times P_u \times \sin \left(K_1 \times \sqrt{\frac{P_u - P_d}{P_u}} \right)$$

- **A-2** en régime critique : ($P_u \geq 2 \times P_d$)

$$Q = 0.526 \times C_g \times P_u$$

- **B** > Inversement, une fois les valeurs de P_u , P_d et Q connues, la valeur requise de C_g ou K_G et donc la taille du régulateur se calcule avec :

- **B-1** en régime non critique : ($P_u < 2 \times P_d$)

$$C_g = \frac{Q}{0.526 \times P_u \times \sin \left(K_1 \times \sqrt{\frac{P_u - P_d}{P_u}} \right)}$$

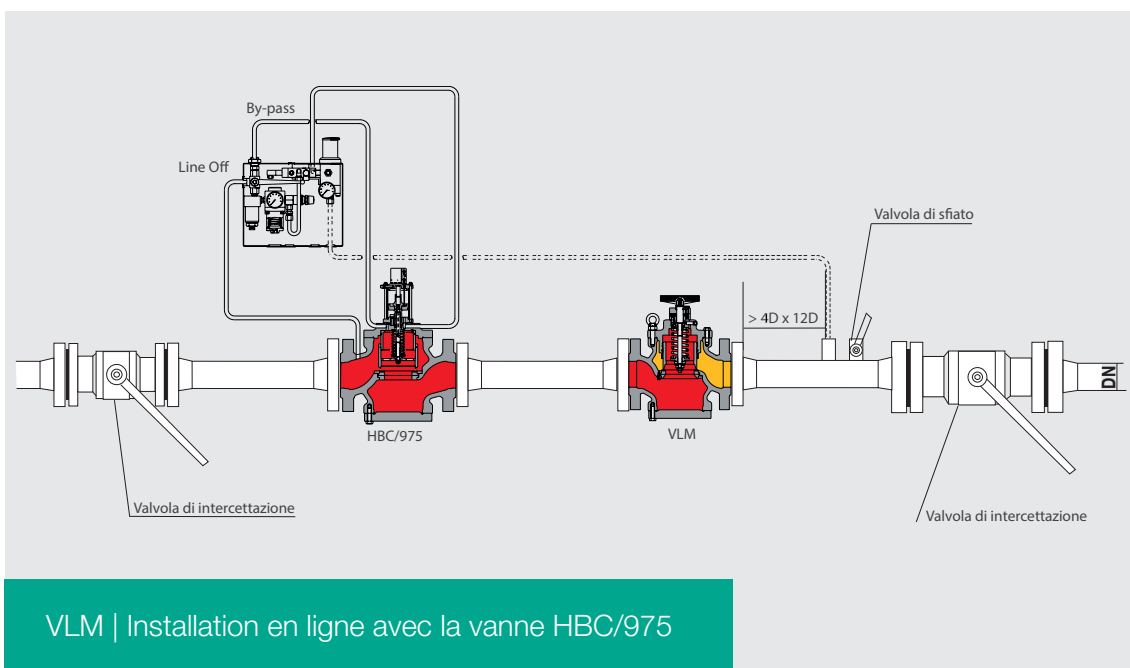
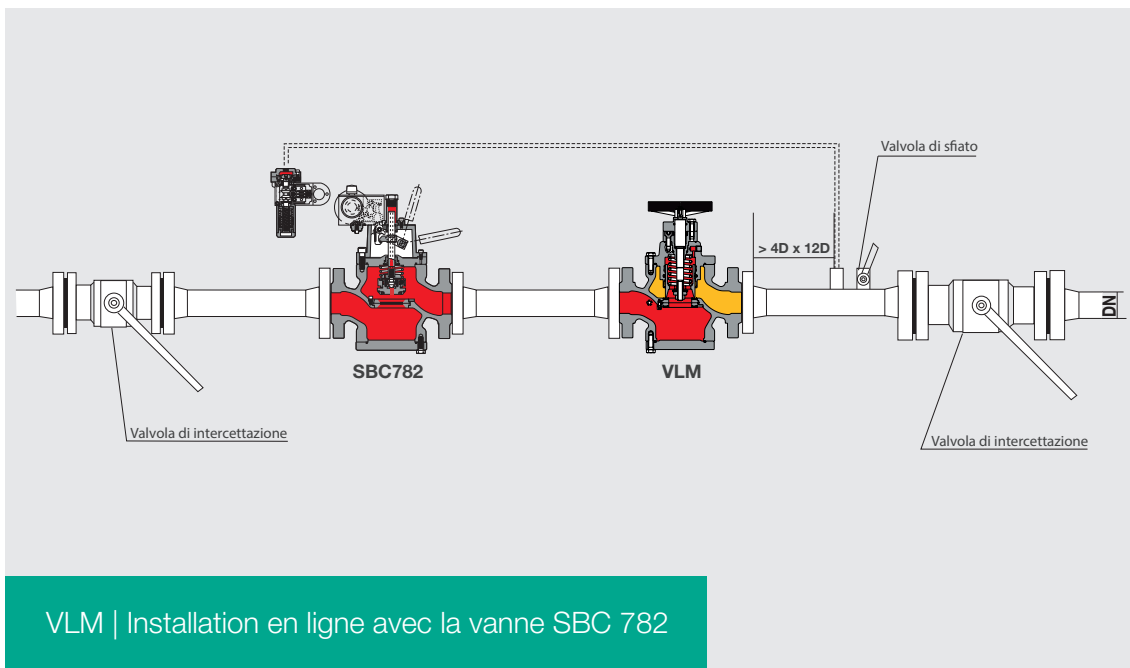
- **B-2** en régime critique ($P_u \geq 2 \times P_d$)

$$C_g = \frac{Q}{0.526 \times P_u}$$

REMARQUES : L'argument du sin doit être considéré en DEG.

Installation

Ci-dessous, quelques installations typiques. Sur demande, nous sommes disponibles pour fournir une liste plus complète d'expériences et/ou de références.





Pietro Fiorentini

TB0038FRA



Les informations sont indicatives et non contractuelles.
Nous nous réservons le droit d'apporter toute modification sans préavis.

VLM_technicalbrochure_FRA_revA

www.fiorentini.com