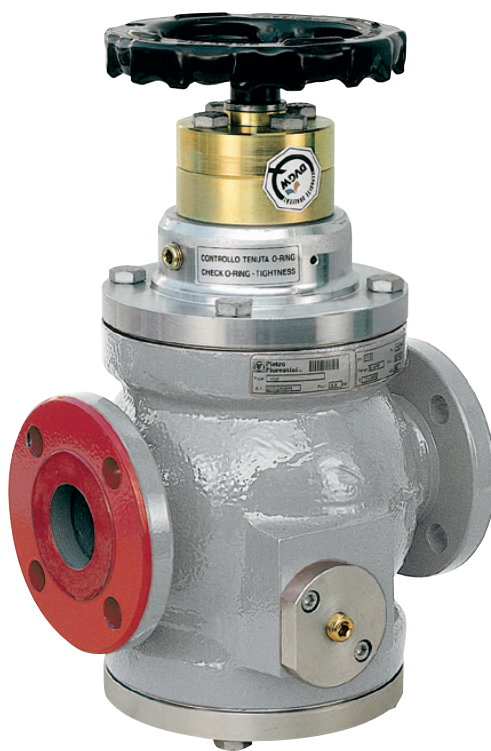


VLM

Válvula de regulación



FOLLETO TÉCNICO

Pietro Fiorentini S.p.A.

Via E. Fermi, 8/10 | 36057 Arcugnano, Italia | +39 0444 968 511
sales@fiorentini.com

Los datos son orientativos y no vinculantes.

Nos reservamos el derecho a realizar posibles modificaciones sin previo aviso.

v1m_technicalbrochure_ESP_revA

www.f Fiorentini.com

Quiénes somos

Somos una empresa líder en el diseño y la fabricación de productos y sistemas tecnológicamente avanzados para el tratamiento, el transporte y la distribución de gas natural.

Somos el socio ideal para los operadores del sector del gas y petróleo, con una oferta comercial que cubre toda la cadena del gas natural.

Estamos en constante evolución para satisfacer las más altas expectativas de nuestros clientes en términos de calidad y fiabilidad.



Pietro Fiorentini ventajas



Soporte técnico local

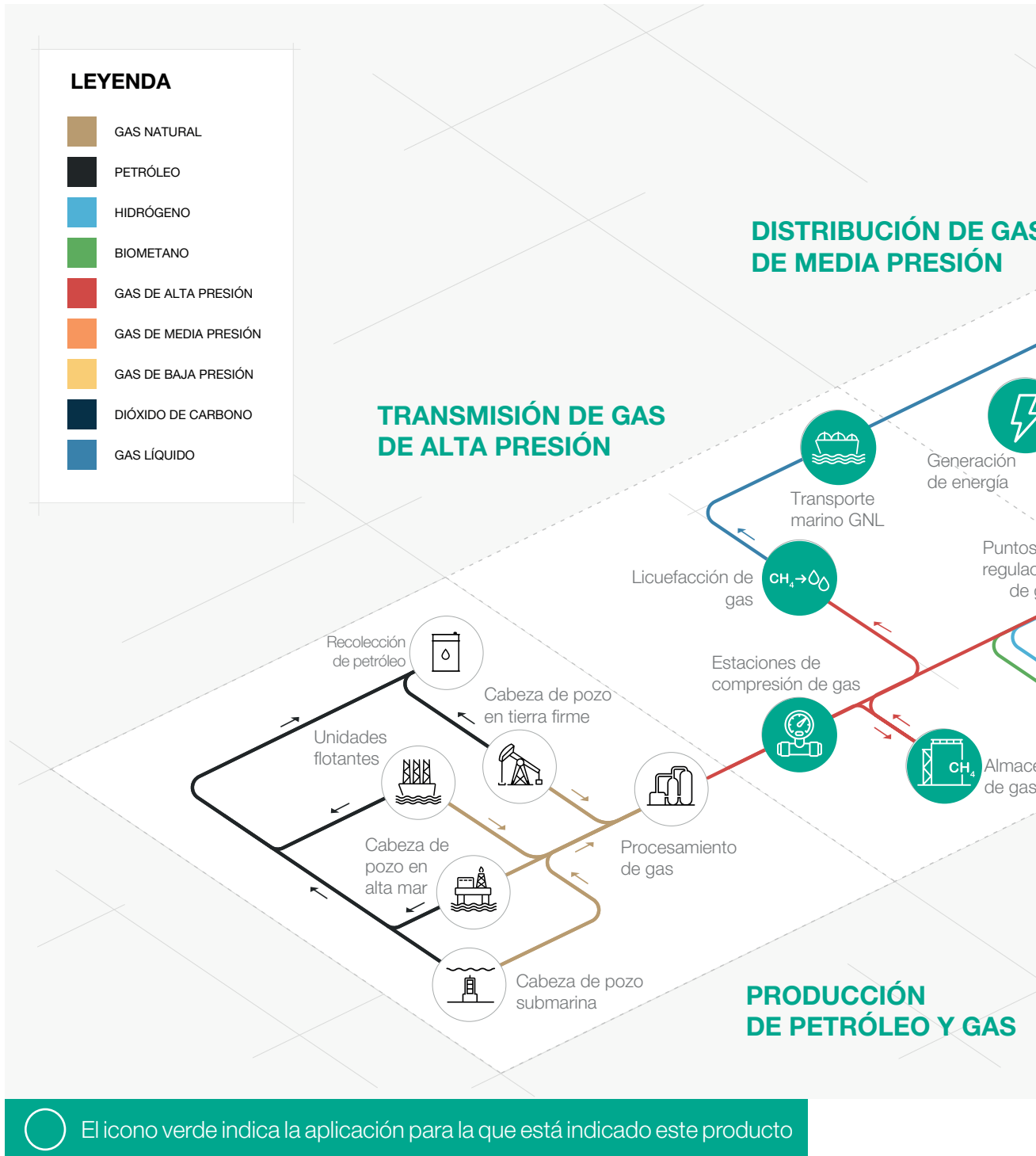


Desde 1940



Operamos en más de 100 países

Área de aplicación



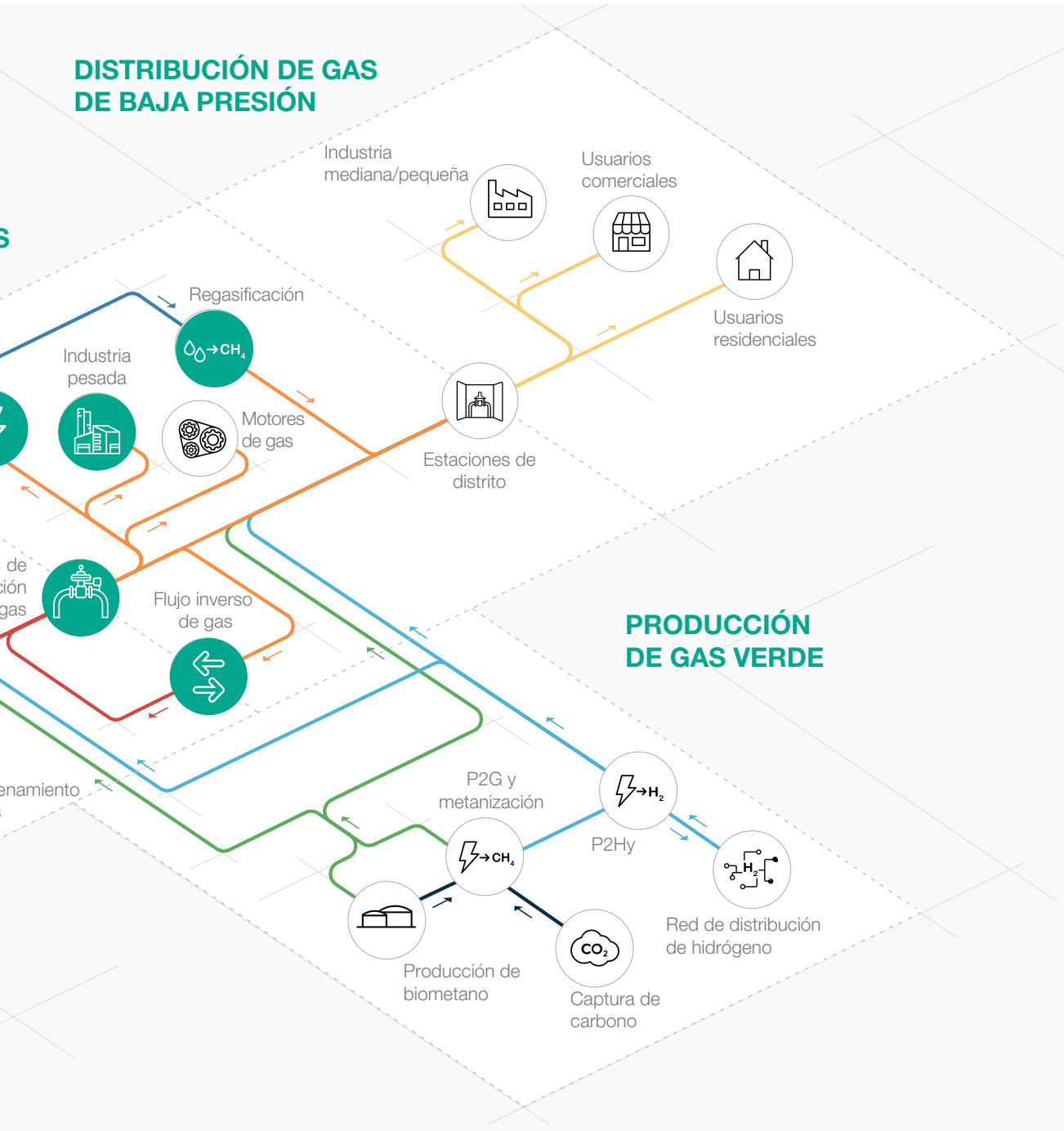


Figura 1 Mapa del área de aplicación



Introducción

Las válvulas **VLM** son dispositivos de interceptación y laminación, especialmente indicadas tanto para el uso en la realización de sistemas de distribución de gas natural, como para el suministro de redes tanto de uso civil como industrial. Las características principales de estas válvulas son:

- cuerpo en versión top-entry apto para el acoplamiento embrizado;
- inserto blando en el asiento para una mejor estanqueidad;
- obturador balanceado para facilitar la maniobra de apertura y cierre;
- posibilidad de incorporar el silenciador, la válvula de bloqueo rápido y el segundo obturador en serie con el principal.

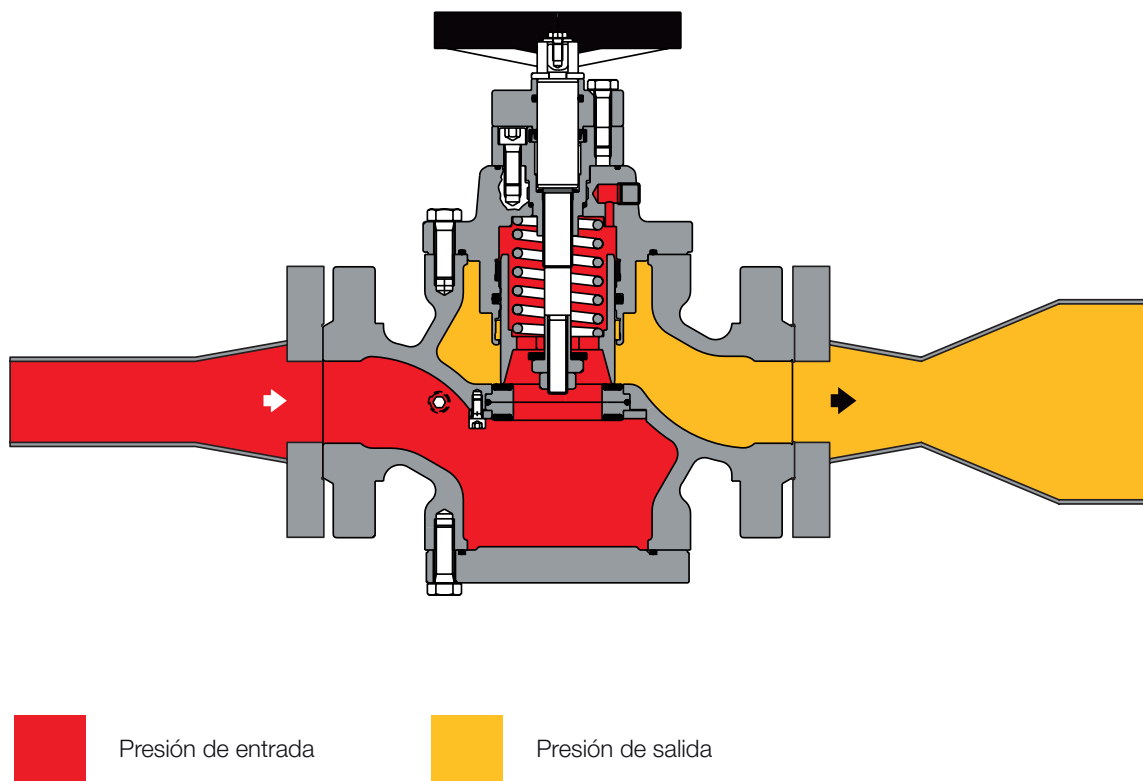


Figura 2 VLM

Características y Campo de uso

La válvula **VLM** es un dispositivo de laminación operado manualmente. Esta válvula es adecuada para el uso con gases no corrosivos previamente tratados.

La realización en versión TOP ENTRY otorga a la válvula ventajas importantes como, por ejemplo, la posibilidad de realizar un mantenimiento completo de la válvula sin desinstalarla de las tuberías de conexión.

El diseño de la válvula VLM ha sido concebido con un alto grado de modularidad para permitir la incorporación de dispositivos y accesorios adicionales.

Estos también se pueden agregar a la válvula base en un segundo momento, sin tener que modificar la tubería de montaje existente.



Figura 3 VLM



VLM ventajas competitivas



Línea compacta



Top entry



Mantenimiento fácil



Bajo nivel de ruido



Accesorios integrados



Disponible en versiones específicas para hidrógeno mezclado

Características

Características	Valores
Presión máxima de entrada	Hasta 100 barg
Temperatura ambiente	de -20 °C a +60 °C de -4 °F a +140 °F
Temperatura del gas de entrada	de -20 °C a +60 °C de -4 °F a +140 °F
Dimensiones nominales DN	DN 25 / 1"; DN 50 / 2"; DN 80 / 3"; DN 100 / 4"; DN 150 / 6"; DN 200 / 8";
Conexiones	Clase 150-300-600 RF o RTJ, de conformidad con la norma ANSI B16.5 y PN 16 de acuerdo con EN 1092, ISO 7005.
NOTA: Características funcionales distintas disponibles bajo pedido.	

Tabla 1 Características

Materiales y certificaciones

Pieza	Materiales
Cuerpo	Acero ASTM A 352 LCB para las clases ANSI 600 y 300; acero ASTM A 216 WCB y fundición dúctil GS 400-18 ISO 1083 para las clases Ansi 150 y PN 16.
Mando	Acero ASTM A 350 LF2
Vástago	Acero inoxidable AISI 416
Obturador	ASTM A 350 LF2 Revestido de níquel
Asiento	Goma de nitrilo vulcanizada sobre soporte metálico
Anillos de estanqueidad	Goma de nitrilo

NOTA: Los materiales anteriores se refieren a las versiones estándar. Pueden proporcionarse materiales diferentes para necesidades específicas.

Tabla 2 Materiales

Estándar de fabricación y certificaciones

El producto está certificado según la Directiva Europea 2014/68/UE (PED).

Clase de estanqueidad: clase VI según ANSI/FCI 70-2.



PED-CE

Accesorios

Accesorios de la válvula VLM:



- Monitor PM incorporado
- Silenciador DB/819
- Dispositivo de bloqueo SB/82

Monitor PM

El monitor es un accesorio de seguridad que tiene la función de realizar las funciones de una válvula de servicio en caso de avería de la válvula principal.

En el caso de la válvula VLM, el monitor PM consta de una segunda VLM que se instala en el mismo cuerpo de la válvula principal. Las características funcionales del monitor PM son las mismas de la válvula principal.

El coeficiente C_g de la válvula es un 5 % inferior respecto a la versión estándar correspondiente.

-  Dimensiones compactas
-  Completamente independiente
-  Mantenimiento fácil

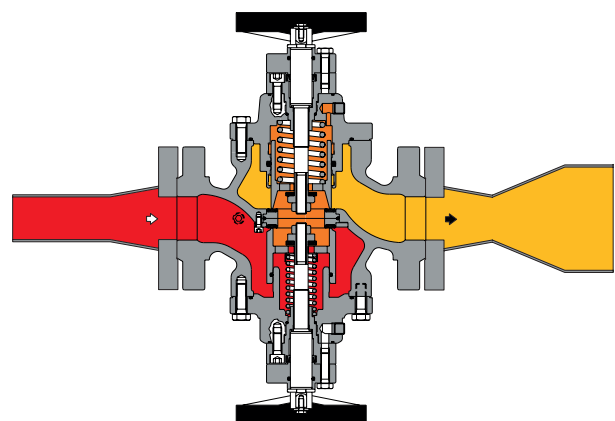


Figura 4 VLM con monitor incorporado



Presión de salida



Presión de entrada

Silenciador incorporado DB/819

Si se desea un límite de ruido determinado, un silenciador adicional puede reducir significativamente el nivel de ruido (dBA).

La válvula de regulación VLM se puede suministrar con **silenciador integrado**. La alta eficiencia de esta solución se debe a que la absorción del ruido se produce en el mismo punto en que se genera el ruido, impidiendo así su propagación.

Con el silenciador integrado, el coeficiente C_g de la válvula es un 5 % inferior respecto a la versión correspondiente sin silenciador.

Dado el concepto modular de la válvula, el silenciador puede insertarse en un segundo momento **sin tener que modificar la tubería existente**.

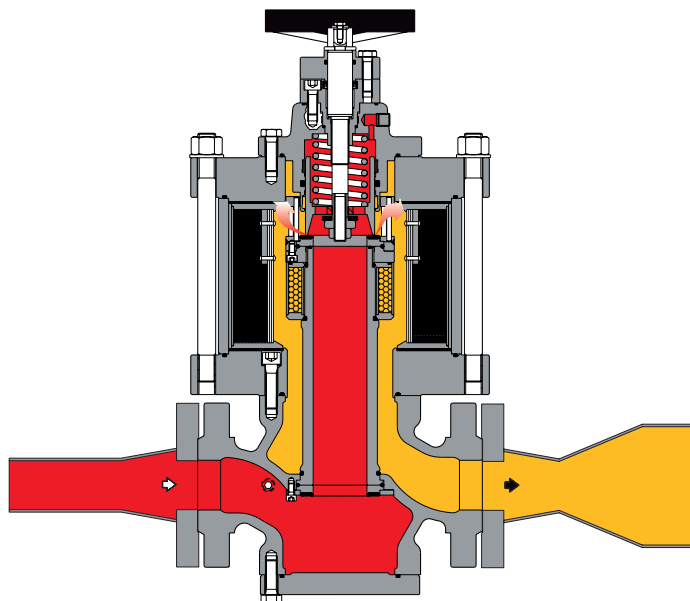


Figura 5 VLM con silenciador DB/819



Presión de salida



Presión de entrada



Dispositivo de bloqueo SB/82

SB/82 es un **dispositivo de seguridad** que tiene la función de interceptar el flujo de gas cuando se deben determinar condiciones de presión anormales con respecto a las previstas durante la fase de calibración del dispositivo presostático específico.

La válvula de regulación VLM ofrece la posibilidad de instalar el bloqueo SB/82; esto puede hacerse ya sea durante el proceso de fabricación **o, posteriormente, directamente en el campo.**

SB/82 está disponible para todos los calibres de la válvula de regulación VLM; con el bloqueo integrado, el coeficiente C_g de la válvula es un 5 % inferior respecto a la versión correspondiente sin bloqueo.

Las principales características de este dispositivo son:

-  Bloqueo por sobrepresión
-  Bloqueo por subpresión
-  Bypass interno
-  Botón para prueba de disparo
-  Dimensiones compactas
-  Mantenimiento fácil
-  Control de disparo opcional
-  Interruptor de límite opcional

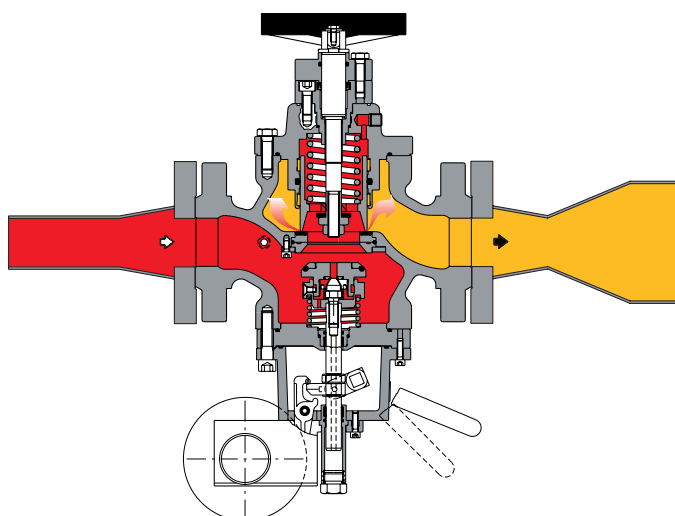


Figura 6 VLM con bloqueo SB/82

El dispositivo de bloqueo se puede calibrar **por aumento de presión, bloqueo por sobrepresión (OPSO)** y / o **por reducción de presión, bloqueo por subpresión (UPSO)**. Los dos modos de acción se pueden regular de forma independiente a través de muelles específicos de calibración: un muelle de intervención por máxima presión y un segundo muelle de intervención por mínima presión.

Presostatos gama de muelles					
Dispositivo	Modelo	Función	Gama Wh		Tablas de muelles web link
			MPa	barg	
SB/82	102M	OPSO	0,02 - 0,55	0,2 - 5,5	TT 1331
		UPSO	0,02 - 0,28	0,2 - 2,8	
SB/82	102MH	OPSO	0,02 - 0,55	0,2 - 5,5	TT 1331
		UPSO	0,28 - 0,55	2,8 - 5,5	
SB/82	103M	OPSO	0,2 - 2,2	2 - 22	TT 1331
		UPSO	0,02 - 0,8	0,2 - 8	
SB/82	103MH	OPSO	0,2 - 2,2	2 - 22	TT 1331
		UPSO	0,02 - 0,8	0,2 - 8	
SB/82	104M	OPSO	1,5 - 4,5	15 - 45	TT 1331
		UPSO	0,16 - 1,8	1,6 - 18	
SB/82	104MH	OPSO	1,5 - 4,5	15 - 45	TT 1331
		UPSO	1,8 - 4,1	18 - 41	
SB/82	105M	OPSO	3 - 9	30 - 90	TT 1331
		UPSO	0,3 - 4,4	3 - 44	
SB/82	105MH	OPSO	3 - 9	30 - 90	TT 1331
		UPSO	4,4 - 9	44 - 90	

Tabla 3 Tabla de regulación



VLM

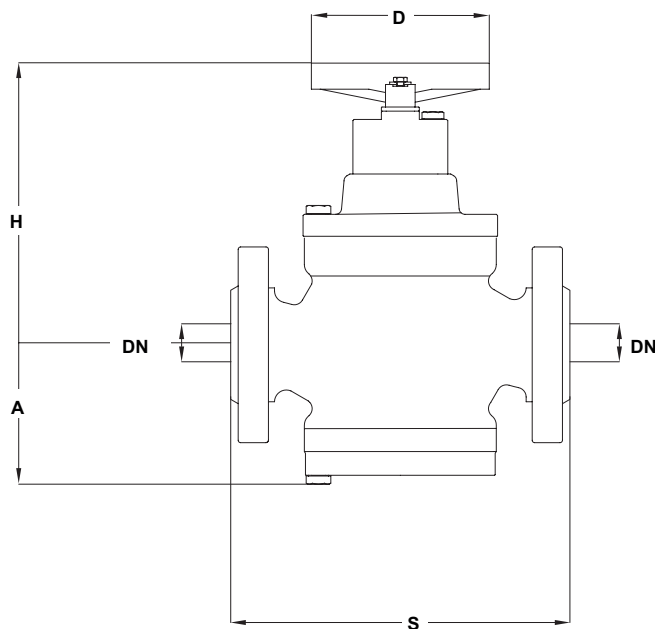


Figura 7 VLM dimensiones

Pesos y dimensiones (para otras conexiones, póngase en contacto con su punto de venta Pietro Fiorentini más cercano)

	[mm] pulgadas	[mm] pulgadas	[mm] pulgadas	[mm] pulgadas	[mm] pulgadas	[mm] pulgadas	[mm] pulgadas
Dimensiones (DN)	25 1"	50 2"	65 2"1/2	80 3"	100 4"	150 6"	200 8"
S - ANSI 150/PN16	183 7,20"	254 10"	276 10,87"	298 11,73"	352 13,86"	451 17,76"	543 21,38"
S - ANSI 300	197 7,76"	267 10,51"	- -	317 12,48"	368 14,49"	473 18,62"	568 22,36"
S - ANSI 600	210 8,27"	286 11,26"	- -	336 13,23"	394 15,51"	508 20"	609 23,98"
A	95 3,74"	130 5,12"	135 5,31"	150 5,91"	190 7,48"	250 9,84"	310 12,20"
D	150 5,91"	150 5,91"	150 5,91"	150 5,91"	150 5,91"	250 9,84"	250 9,84"
H	205 8,07"	240 9,45"	265 10,43"	270 10,63"	305 12,00"	420 16,54"	460 18,11"
Conexiones de tubería	Øe 10 x Øi 8 (bajo pedido dimensión imperial)						

Peso	kg lbs	kg lbs	kg lbs	kg lbs	kg lbs	kg lbs	kg lbs
ANSI150/PN 16	17 37	32 70	44 97	56 123	82 180	175 385	265 584
ANSI 300	19 42	34 75	- -	57 125	103 227	185 408	280 617
ANSI 600	20 44	36 79	- -	61 134	109 240	207 456	315 694

Tabla 4 Pesos y dimensiones

VLM + DB/819

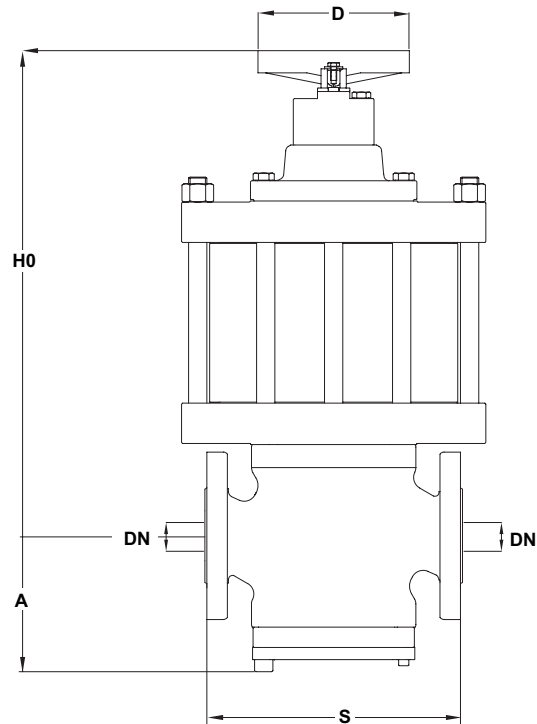


Figura 8 VLM + DB/819 dimensiones

Pesos y dimensiones (para otras conexiones, póngase en contacto con su punto de venta Pietro Fiorentini más cercano)

	[mm] pulgadas	[mm] pulgadas	[mm] pulgadas	[mm] pulgadas	[mm] pulgadas	[mm] pulgadas	[mm] pulgadas
Dimensiones (DN)	25 1"	50 2"	65 2 1/2"	80 3"	100 4"	150 6"	200 8"
S - ANSI 150/PN16	183 7,20"	254 10"	276 10,87"	298 11,73"	352 13,86"	451 17,76"	543 21,38"
S - ANSI 300	197 7,76"	267 10,51"	- -	317 12,48"	368 14,49"	473 18,62"	568 22,36"
S - ANSI 600	210 8,27"	286 11,26"	- -	336 13,23"	394 13,23"	508 20"	609 23,98"
A	95 3,74"	130 5,12"	135 5,31"	150 1,97"	190 7,48"	250 9,84"	310 12,20"
D	150 1,97"	150 1,97"	150 1,97"	150 1,97"	150 1,97"	250 9,84"	250 9,84"
H	205 8,07"	240 9,45"	265 10,43"	270 10,63"	305 12,00"	420 16,54"	460 18,11"
H0	290 11,42"	480 18,90"	- -	550 21,65"	620 24,41"	800 31,50"	900 35,43"
Conexiones de tubería	Øe 10 x Øi 8 (bajo pedido dimensión imperial)						

Peso	kg lbs	kg lbs	kg lbs	kg lbs	kg lbs	kg lbs	kg lbs
ANSI150/PN 16	43 95	97 214	74 163	146 322	196 432	432 952	692 1525
ANSI 300	46 101	100 220	- -	152 335	236 520	448 987	735 1620
ANSI 600	47 103	102 225	- -	156 344	242 533	487 1073	780 1720

Tabla 5 Pesos y dimensiones

VLM + PM

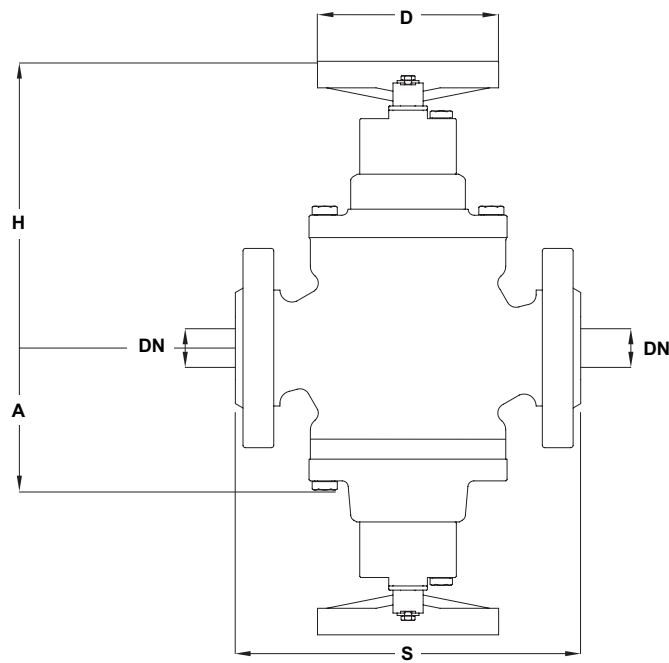


Figura 9 VLM + PM dimensiones

Pesos y dimensiones (para otras conexiones, póngase en contacto con su punto de venta Pietro Fiorentini más cercano)

	[mm] pulgadas	[mm] pulgadas	[mm] pulgadas	[mm] pulgadas	[mm] pulgadas	[mm] pulgadas	[mm] pulgadas
Dimensiones (DN)	25 1"	50 2"	65 2"1/2	80 3"	100 4"	150 6"	200 8"
S - ANSI 150/PN16	183 7,20"	254 10"	276 10,87"	298 11,73"	352 13,86"	451 17,76"	543 21,38"
S - ANSI 300	197 7,76"	267 10,51"	- -	317 12,48"	368 14,49"	473 18,62"	568 22,36"
S - ANSI 600	210 8,27"	286 11,26"	- -	336 13,23"	394 15,51"	508 20"	609 23,98"
A	95 3,74"	130 5,12"	135 5,31"	150 5,91"	190 7,48"	250 9,84"	310 12,20"
D	150 5,91"	150 5,91"	150 5,91"	150 5,91"	150 5,91"	250 9,84"	250 9,84"
H	205 8,07"	240 9,45"	265 10,43"	270 10,63"	305 12,00"	420 16,54"	460 18,11"
Conexiones de tubería		Øe 10 x Øi 8 (bajo pedido dimensión imperial)					

Peso	kg lbs	kg lbs	kg lbs	kg lbs	kg lbs	kg lbs	kg lbs
ANSI150/PN 16	20 43	38 83	- -	64 140	96 211	202 445	304 670
ANSI 300	22 47	40 87	- -	65 142	116 255	212 467	319 703
ANSI 600	23 50	42 91	- -	69 151	122 269	234 516	354 780

Tabla 6 Pesos y dimensiones

VLM + DB/819 + PM

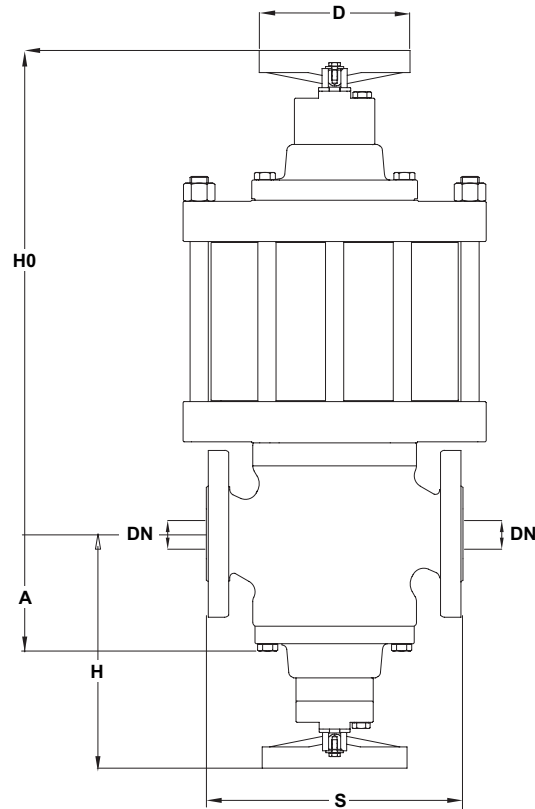


Figura 10 VLM + DB/819 + PM dimensiones

Pesos y dimensiones (para otras conexiones, póngase en contacto con su punto de venta Pietro Fiorentini más cercano)

	[mm] pulgadas	[mm] pulgadas	[mm] pulgadas	[mm] pulgadas	[mm] pulgadas	[mm] pulgadas	[mm] pulgadas
Dimensiones (DN)	25 1"	50 2"	65 2"1/2	80 3"	100 4"	150 6"	200 8"
S - ANSI 150/PN16	183 7,20"	254 10"	276 10,87"	298 11,73"	352 13,86"	451 17,76"	543 21,38"
S - ANSI 300	197 7,76"	267 10,51"	- -	317 12,48"	368 14,49"	473 18,62"	568 22,36"
S - ANSI 600	210 8,27"	286 11,26"	- -	336 13,23"	394 13,23"	508 20"	609 23,98"
A	95 3,74"	130 5,12"	135 5,31"	150 1,97"	190 7,48"	250 9,84"	310 12,20"
D	150 1,97"	150 1,97"	150 1,97"	150 1,97"	150 1,97"	250 9,84"	250 9,84"
H	205 8,07"	240 9,45"	265 10,43"	270 10,63"	305 12,00"	420 16,54"	460 18,11"
H0	290 8,07"	480 9,45"	- -	550 10,63"	620 12,00"	800 16,54"	900 18,11"
Conexiones de tubería	Øe 10 x Øi 8 (bajo pedido dimensión imperial)						

Peso	kg lbs	kg lbs	kg lbs	kg lbs	kg lbs	kg lbs	kg lbs
ANSI150/PN 16	46 100	103 226	- -	154 338	210 463	459 1012	732 1613
ANSI 300	49 107	106 233	- -	160 352	250 551	475 1047	775 1709
ANSI 600	50 109	108 237	- -	164 360	256 564	514 1133	820 1808

Tabla 7 Pesos y dimensiones

VLM + SB/82

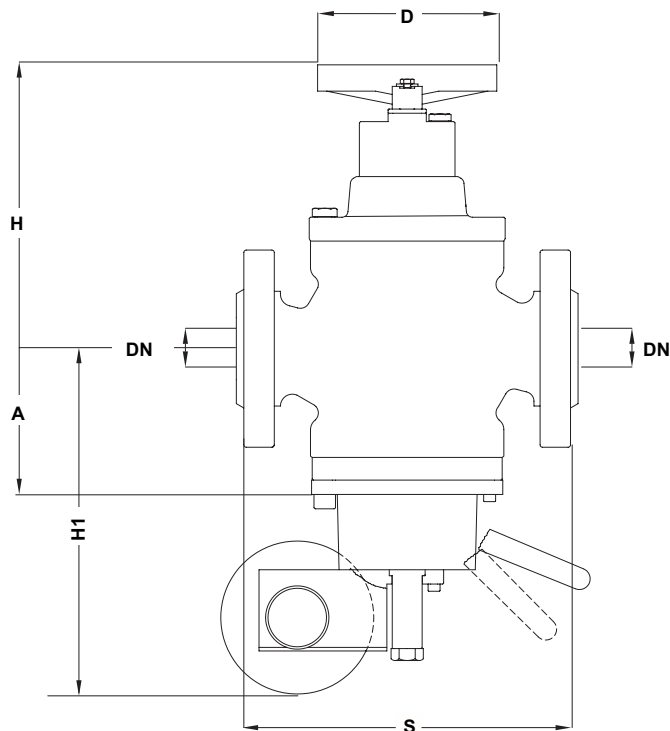


Figura 11 VLM + SB/82 dimensiones

Pesos y dimensiones (para otras conexiones, póngase en contacto con su punto de venta Pietro Fiorentini más cercano)							
	[mm] pulgadas	[mm] pulgadas	[mm] pulgadas	[mm] pulgadas	[mm] pulgadas	[mm] pulgadas	[mm] pulgadas
Dimensiones (DN)	25 1"	50 2"	65 2"1/2	80 3"	100 4"	150 6"	200 8"
S - ANSI 150/PN16	183 7,20"	254 10"	276 10,87"	298 11,73"	352 13,86"	451 17,76"	543 21,38"
S - ANSI 300	197 7,76"	267 10,51"	- -	317 12,48"	368 14,49"	473 18,62"	568 22,36"
S - ANSI 600	210 8,27"	286 11,26"	- -	336 13,23"	394 15,51"	508 20"	609 23,98"
A	95 3,74"	130 5,12"	135 5,31"	150 1,97"	190 7,48"	250 9,84"	310 12,20"
D	150 1,97"	150 1,97"	150 1,97"	150 1,97"	150 1,97"	250 9,84"	250 9,84"
H	205 8,07"	240 9,45"	265 10,43"	270 10,63"	305 12,00"	420 16,54"	460 18,11"
H1	215 8,46"	240 9,45"	- -	270 10,63"	300 11,8"	400 15,7"	450 17,72"
Conexiones de tubería	Øe 10 x Øi 8 (bajo pedido dimensión imperial)						

Peso	kg lbs	kg lbs	kg lbs	kg lbs	kg lbs	kg lbs	kg lbs
ANSI150/PN 16	26 57	42 92	56 123	66 145	96 211	187 412	317 699
ANSI 300	29 64	45 99	- -	70 154	118 260	205 452	335 738
ANSI 600	30 66	47 103	- -	74 163	124 273	227 500	370 816

Tabla 8 Pesos y dimensiones

VLM + DB/819 + SB/82

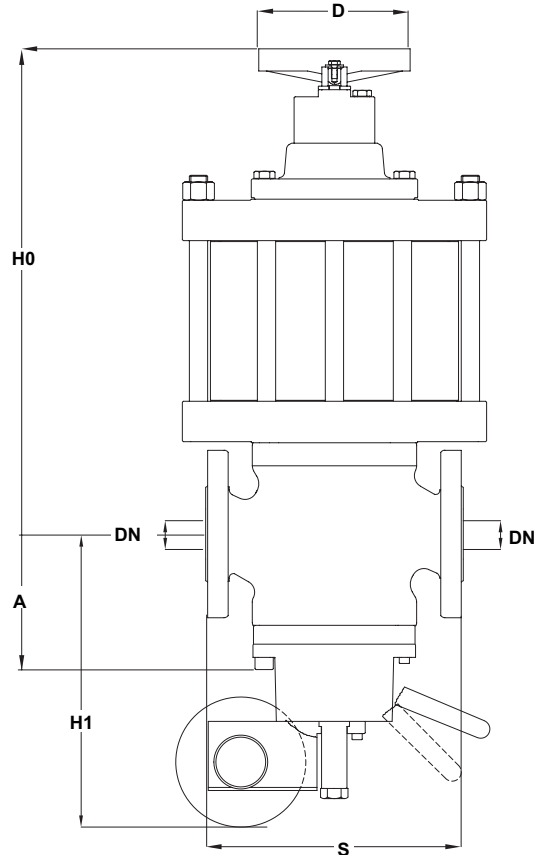


Figura 12 VLM + DB/819 + SB/82 dimensiones

Pesos y dimensiones (para otras conexiones, póngase en contacto con su punto de venta Pietro Fiorentini más cercano)							
	[mm] pulgadas	[mm] pulgadas	[mm] pulgadas	[mm] pulgadas	[mm] pulgadas	[mm] pulgadas	[mm] pulgadas
Dimensiones (DN)	25 1"	50 2"	65 2"1/2	80 3"	100 4"	150 6"	200 8"
S - ANSI 150/PN16	183 7,20"	254 10"	276 10,87"	298 11,73"	352 13,86"	451 17,76"	543 21,38"
S - ANSI 300	197 7,76"	267 10,51"	- -	317 12,48"	368 14,49"	473 18,62"	568 22,36"
S - ANSI 600	210 8,27"	286 11,26"	- -	336 13,23"	394 15,51"	508 20"	609 23,98"
A	95 3,74"	130 5,12"	135 5,31"	150 5,91"	190 7,48"	250 9,84"	310 12,20"
D	150 5,91"	150 5,91"	150 5,91"	150 5,91"	150 5,91"	250 9,84"	250 9,84"
H0	290 11,42"	480 18,90"	- -	550 21,65"	620 24,41"	800 31,50"	900 35,43"
H1	215 8,46"	240 9,45"	- -	270 10,63"	300 11,8"	400 15,7"	450 17,72"
Conexiones de tubería	Øe 10 x Øi 8 (bajo pedido dimensión imperial)						

Peso	kg lbs	kg lbs	kg lbs	kg lbs	kg lbs	kg lbs	kg lbs
ANSI150/PN 16	52 114	107 236	86 189	156 344	210 463	444 979	744 1640
ANSI 300	56 123	111 245	- -	165 364	251 553	468 1032	790 1741
ANSI 600	57 125	113 249	- -	169 372	257 566	507 1118	825 1819

Tabla 9 Pesos y dimensiones



Dimensionamiento y Cg

En general, la elección del regulador se realiza en base al cálculo del caudal determinado mediante las fórmulas y coeficientes de caudal (Cg o kg), tal y como indica la norma EN 334.

Coeficientes de flujo							
Dimensiones nominales	25	50	80	100	150	200	250
Pulgadas	1"	2"	3"	4"	6"	8"	10"
Cg	575	2220	4937	8000	16607	25933	36525
K1	106,78	106,78	106,78	106,78	106,78	106,78	106,78

Tabla 10 Coeficientes de flujo

Para el dimensionamiento, [PRESIONE AQUÍ](#) o escanee el código QR:



Nota: Si aún no tiene las credenciales de acceso, no dude en ponerse en contacto con su distribuidor Pietro Fiorentini más cercano.

En general, el dimensionamiento en línea considera más variables ya que la válvula se instala en un sistema, lo que permite un mejor enfoque del dimensionamiento desde múltiples perspectivas.

Para gases distintos del gas natural y para gases naturales con densidad distinta de 0,61 aplique los coeficientes de corrección resultantes de la siguiente fórmula:

$$F_c = \sqrt{\frac{175,8}{S \times (273,16 + T)}}$$

S = densidad relativa al aire (véase tab. 11)
T = temperatura gas (°C)

Factores correctivos Fc

Tipo de gas	Densidad relativa S	Factores correctivos Fc
Aire	1,00	0,78
Propano	1,53	0,63
Butano	2,00	0,55
Nitrógeno	0,97	0,79
Oxígeno	1,14	0,73
Dióxido de carbono	1,52	0,63

Nota: La tabla muestra los factores correctivos Fc válidos para gases, calculados a una temperatura de 15 °C y a la densidad relativa declarada.

Tabla 11 Factores correctivos Fc

Conversión de caudales

$$\text{Stm}^3/\text{h} \times 0,94795 = \text{Nm}^3/\text{h}$$

Nm³/h condiciones de referencia T= 0 °C; P= 1 barg
Stm³/h condiciones de referencia T= 15 °C; P= 1 barg

Tabla 12 Conversión de caudales

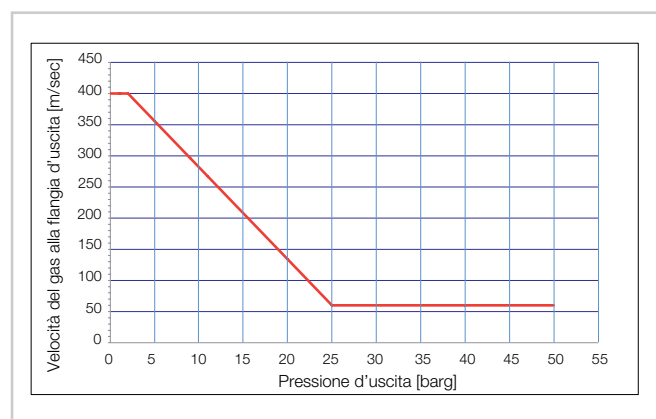
ATENCIÓN:

Con el fin de obtener un rendimiento óptimo, evitar fenómenos de erosión y limitar el nivel de ruido emitido, se recomienda que la velocidad en la brida de salida del regulador no supere la velocidad que resulta del siguiente diagrama.

La velocidad del gas en la brida de salida se puede determinar con la siguiente relación:

$$V = 345,92 \times \frac{Q}{\text{DN}^2} \times \frac{1 - 0,002 \times \text{Pd}}{1 + \text{Pd}}$$

V = velocidad del gas en m/s
Q = caudal de gas en Stm³/h
DN = diámetro nominal en mm
Pd = presión de salida en barg.





La elección del tamaño de la válvula se simplifica mediante el uso del coeficiente de válvula para gas C_g (tabla 10).

Los coeficientes de flujo en posición completamente abierta y las diversas condiciones operativas están correlacionados por las siguientes fórmulas donde:

Q = caudal de gas en Stm^3/h

P_u = presión de entrada en bar (abs)

P_d = presión de salida del regulador en bar (abs).

- **A** > cuando se conocen tanto el valor C_g de la válvula como P_u y P_d , el coeficiente de flujo se puede calcular de la siguiente manera:

- **A-1** en régimen no crítico: ($P_u < 2 \times P_d$)

$$Q = 0,526 \times C_g \times P_u \times \sin \left(K_1 \times \sqrt{\frac{P_u - P_d}{P_u}} \right)$$

- **A-2** en régimen crítico: ($P_u \geq 2 \times P_d$)

$$Q = 0,526 \times C_g \times P_u$$

- **B** > Viceversa, conociendo los valores de P_u , P_d y Q , se calcula el valor requerido de C_g o kg y, por tanto, la dimensión del regulador con:

- **B-1** en régimen no crítico: ($P_u < 2 \times P_d$)

$$C_g = \frac{Q}{0,526 \times P_u \times \sin \left(K_1 \times \sqrt{\frac{P_u - P_d}{P_u}} \right)}$$

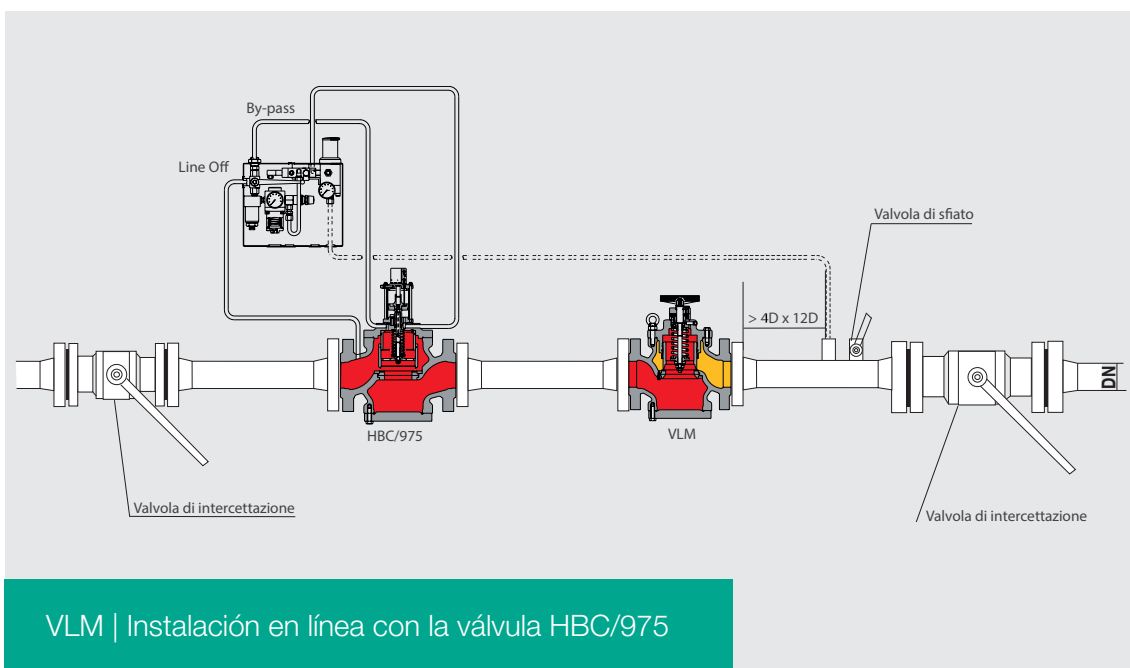
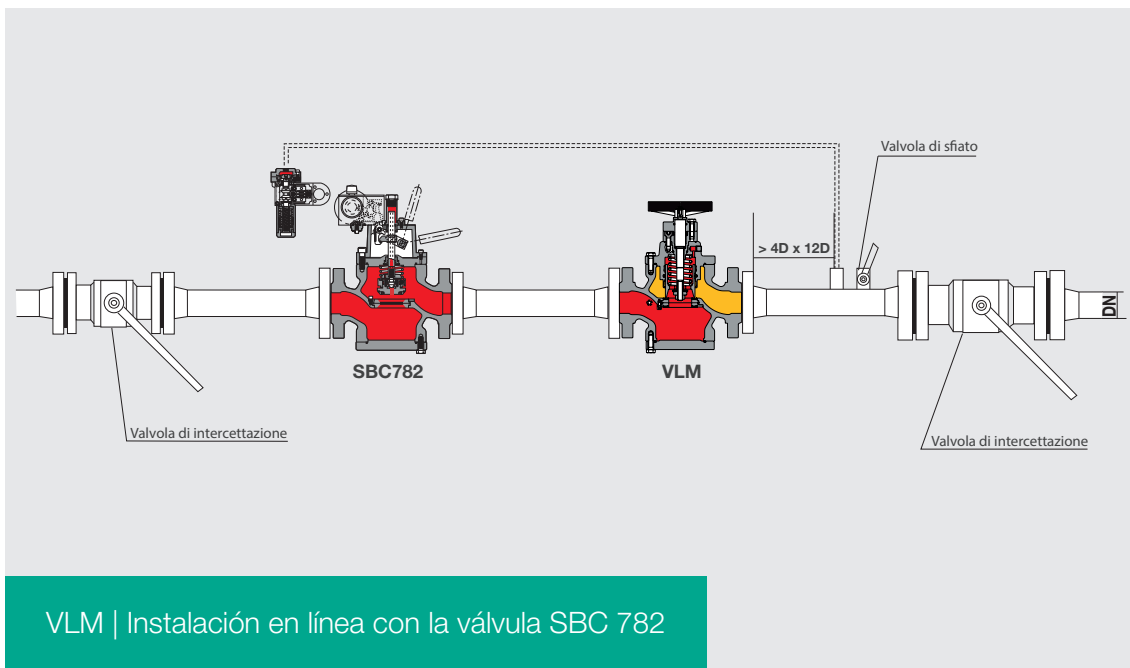
- **B-2** en régimen crítico ($P_u \geq 2 \times P_d$)

$$C_g = \frac{Q}{0,526 \times P_u}$$

NOTAS: El argumento del sen debe entenderse en DEG.

Instalación

A continuación, algunas instalaciones típicas. A petición, podemos proporcionar una lista más completa de experiencias y/o referencias.





Pietro Fiorentini

TB0038ESP



Los datos son orientativos y no vinculantes.

Nos reservamos el derecho a realizar posibles modificaciones sin previo aviso.

VLM_technicalbrochure_ESP_revA

www.fiorentini.com